

ЭЛЕМЕР-КТ-200К/М1 (/М1И, /М2, /М2И)

Калибраторы температуры

- Сухоблочный калибратор температуры
- Диапазон воспроизводимых температур — $-10...200\text{ }^{\circ}\text{C}$
- Возможность изготовления калибраторов с количеством и диаметрами каналов в термостатирующем блоке и блоке сравнения по заказу
- Наклонные каналы в термостатирующем блоке
- Информативный цветной сенсорный экран
- Возможность подключения эталонного цифрового термометра ТЦЭ-005/М3
- 4-х канальный измерительный модуль (ИМКТ) для поверяемых термопреобразователей
- Автоматизация процессов калибровки и поверки
- Встроенный блок питания для термопреобразователей с унифицированным выходным сигналом $4...20\text{ мА}$
- Поддержка протокола HART
- Внесены в Госреестр средств измерений под №80030-20, ТУ 4381-125-13282997-2014



Сертификаты и разрешительные документы

- Сертификат об утверждении типа средств измерений № 80030-20
- Сертификат соответствия техническим регламентам таможенного союза: ТР ТС 020/2011 «Электромагнитная совместимость» и ТР ТС 004/2011 «О безопасности низковольтного оборудования» № ЕАЭС RU C-RU.HB05.B.00042/20
- Беларусь. Сертификат об утверждении типа средств измерений № 15918
- Казахстан. Сертификат о признании утверждения типа средств измерений № 872

Назначение

Калибратор температуры ЭЛЕМЕР-КТ-200К предназначен для воспроизведения температуры в диапазоне $-10...+200\text{ }^{\circ}\text{C}$ и измерения сигналов термопреобразователей сопротивления (ТС), термоэлектрических преобразователей (ТП) и термопреобразователей с унифицированным выходным сигналом. ЭЛЕМЕР-КТ-200К используется в качестве эталона (поверочной установки) при поверке и калибровке ТС и ТП, а также ТС и ТП с индивидуальными статическими характеристиками преобразования, термопреобразователей с унифицированным выходным сигналом.

ЭЛЕМЕР-КТ-150К позволяет проводить поверку ТС класса АА, А, В, С.

Модификации

ЭЛЕМЕР-КТ-200К/М1, ЭЛЕМЕР-КТ-200К/М1И — повышенной точности (индекс заказа А и В). Технические и метрологические характеристики калибратора температуры с индексом заказа А соответствуют требованиям ГОСТ 8.461-2009 «Термопреобразователи сопротивления из платины, меди и никеля. Методика поверки.» для поверки термопреобразователей сопротивления с классом допуска «АА», «А», «В», «С», с индексом заказа В — для поверки термопреобразователей сопротивления с классом допуска «А», «В», «С» без использования внешнего эталонного термометра.

ЭЛЕМЕР-КТ-200К/М2, ЭЛЕМЕР-КТ-200К/М2И — предусмотрено центральное отверстие для размещения в нем сменного блока сравнения с набором отверстий под поверяемые термопреобразователи и эталонный термометр с целью повышения точности измерений.

ЭЛЕМЕР-КТ-200К/М1И, ЭЛЕМЕР-КТ-200К/М2И — оснащены 4-х канальным измерительным модулем (измерение сигналов ТС и ТП, термопреобразователей с унифицированным выходным сигналом). Поверка ТС (10М, 50М, 53М, 100М, 10П, 50П, 100П, 500П, 1000П, Pt10, Pt50, Pt100, Pt500, Pt1000) и ТП (К, L, J, В, S, R, А-1, А-2, А-3, N, E, Т, М) осуществляется согласно ГОСТ 8.461-2009 и ГОСТ 8.338-2002 соответственно. Измерительный блок также поддерживает цифровой протокол HART и имеет встроенные 24В блоки питания для подключения термопреобразователей с унифицированным выходным сигналом $4...20\text{ мА}$.

Калибраторы температуры ЭЛЕМЕР-КТ-200К/М1 (/М1И, /М2, /М2И)

Краткое описание

- Нагрев и охлаждение термостатирующего блока осуществляется элементами Пельтье;
- Диапазон воспроизведения температуры — $-10...+200$ °С;
- Встроенный термометр повышенной точности;
- Возможность подключения до двух внешних эталонных ТС 2-го или 3-го разряда;
- Увеличенная высота изотермической зоны — 60 мм;
- Наклонные каналы для размещения термопреобразователей под углом 6° от вертикальной оси, позволяющие увеличить вместимость калибратора при погружении термопреобразователей с крупным блоком коммутации (клеммной головкой);
- 2-канальный микропроцессорный прецизионный измеритель-регулятор (регулирование по ПИД-закону);
- Управление калибратором осуществляется с помощью сенсорного экрана или через внешнее ПО;
- USB-порт для подключения к ПК;
- Единица младшего разряда индикатора встроенного термометра — $0,001$ °С;
- Максимальное время нагрева:
 - от -10 до $+20$ °С — 10 мин;
 - от $+20$ до $+200$ °С — 70 мин;
- Максимальное время охлаждения:
 - от $+200$ до $+20$ °С — 70 мин;
 - от $+20$ до -10 °С — 40 мин;
- Напряжение питания — $\sim 187...242$ В, 50 ± 1 Гц;
- Потребляемая мощность: не более 300 Вт.
- Масса — не более 20 кг.

Показатели надежности, гарантийный срок

ЭЛЕМЕР-КТ-200К соответствует:

- По устойчивости к климатическим воздействиям — группе исполнения В1 согласно ГОСТ Р 52931-2008;
- Степень защиты от проникновения пыли и воды — IP30 согласно ГОСТ 14254-96;

Средний срок службы — не менее 5 лет;

Гарантийный срок эксплуатации прибора — 12 месяцев со дня продажи.

Поверка

Порядок проведения поверки и форма представления результатов поверки определяются НКГЖ.405173.003-01МП «Калибраторы температуры «ЭЛЕМЕР-КТ-150К», «ЭЛЕМЕР-КТ-200К», «ЭЛЕМЕР-КТ-500К», «ЭЛЕМЕР-КТ-650К». Методика поверки».

Межповерочный интервал составляет:

- один год для индекса заказа А;
- два года для индекса заказа В.

Метрологические характеристики

Таблица 1. Основные метрологические характеристики ЭЛЕМЕР-КТ-200К

Модификация	«ЭЛЕМЕР-КТ-200К/М1» «ЭЛЕМЕР-КТ-200К/М1И»	«ЭЛЕМЕР-КТ-200К/М2» «ЭЛЕМЕР-КТ-200К/М2И»	
Диапазон воспроизводимых температур, °С	$-10^*...+200$		
Пределы допускаемой основной абсолютной погрешности воспроизведения температуры, °С	Индекс заказа		
	А	В	В
	$\pm(0,02 + 0,0002 \times t)$	$\pm(0,03 + 0,0003 \times t)$	$\pm(0,03 + 0,0003 \times t)$
Нестабильность поддержания температуры за 30 мин, °С	$\pm 0,01$		$\pm 0,01; \pm 0,005^{**}$
Неравномерность температурного поля по высоте рабочей зоны от 0 до 60 мм, °С:			
• $-10...+110$ °С	$\pm(0,02 + 0,0003 \times t)$	$\pm(0,03 + 0,0004 \times t)$	$\pm(0,03 + 0,0004 \times t)$;
• $+110...+200$ °С	$\pm(0,03 + 0,0004 \times t)$		$\pm(0,03 + 0,0003 \times t)^{**}$
Разность воспроизводимых температур в каналах с одинаковыми диаметрами, °С	$\pm(0,02 + 0,0003 \times t)$		$\pm(0,03 + 0,0004 \times t)$;
			$\pm(0,005 + 0,00003 \times t)^{**}$

* — при температуре окружающего воздуха — не выше 20 °С;

** — для сменного блока сравнения.

Таблица 2. Пределы допускаемой погрешности измерений ИМКТ

Измеряемая величина	Диапазон измерений	Пределы допускаемой основной абсолютной погрешности
Ток	$0...25$ мА	$\pm(5 \times 10^{-5} \times I + 1)$ мкА
Напряжение	$-100...0...100$ мВ	$\pm(5 \times 10^{-5} \times U + 2)$ мкВ
Сопротивление	$0...10$ Ом*	$\pm 6 \times 10^{-4}$ Ом
	$10...400$ Ом*	$\pm 6 \times 10^{-5} \times R$ Ом
	$100...500$ Ом**	$\pm 3 \times 10^{-2}$ Ом
	$500...2000$ Ом**	$\pm 6 \times 10^{-5} \times R$ Ом

* — номинальное сопротивление термопреобразователя сопротивления при 0 °С: $10; 50; 100$ Ом;

** — номинальное сопротивление термопреобразователя сопротивления при 0 °С: $500; 1000$ Ом.

Калибраторы температуры ЭЛЕМЕР-КТ-200К/М1 (/М1И, /М2, /М2И)

Таблица 3. Пределы допускаемой погрешности измерений ИМКТ в эквиваленте температуры

Тип первичного преобразователя	Диапазон измерений, °С	Пределы допускаемой основной абсолютной погрешности измерений в эквиваленте температуры, °С
10М, 50М, 53М, 100М	от -50 до 0 включительно	±0,015
	свыше 0 до +200	$\pm(7 \times 10^{-5} \times t + 0,015)$
10П, 50П, 100П, 500П, 1000П; Pt10, Pt50, Pt100, Pt500, Pt1000	от -200 до 0 включительно	±0,015
	свыше 0 до +600	$\pm(7 \times 10^{-5} \times t + 0,015)$
10П, 50П, 100П, 500П; Pt10, Pt50, Pt100, Pt500 1000П; Pt1000	от 0 до +250	$\pm(7 \times 10^{-5} \times t + 0,015)$
	от -200 до 0 включительно	±0,15*
ТХА (К)	свыше 0 до +500 включительно	±0,1*
	свыше +500 до +1372	±0,1*
	от -200 до 0 включительно	±0,1*
ТХК (Л)	свыше 0 до +800	±0,1*
	от -200 до 0 включительно	±0,1*
ТХКн (Е)	свыше 0 до +1000	±0,1*
	от -200 до 0 включительно	±0,15*
ТЖК (J)	свыше 0 до +760 включительно	±0,1*
	свыше +760 до +1200	±0,1*
	от +250 до +700 включительно	±0,8*
ТПР (В)	свыше +700 до +1820	±0,3*
	от -50 до +250 включительно	±0,5*
ТПП (S), ТПП (R)	свыше +250 до +1768,1	±0,3*
	от 0 до +2500	±0,5*
ТВР (А-1)	от 0 до +1800	±0,3*
ТВР (А-2)	от 0 до +1800	±0,3*
ТВР (А-3)	от 0 до +1800	±0,3*
ТМК (Т)	от -200 до 0 включительно	±0,15*
	свыше 0 до +400	±0,1*
ТМК (М)	от -200 до +100	±0,15*
	от -200 до 0 включительно	±0,25*
ТNN (N)	свыше 0 до +600 включительно	±0,1*
	свыше +600 до +1300	±0,15*

* — пределы допускаемой дополнительной абсолютной погрешности канала измерений сигналов преобразователей термоэлектрических при использовании компенсационных кабелей (из комплекта поставки) № 03 и № 04: ±0,2 °С.

Соответствие требованиям, предъявляемым к рабочим эталонам

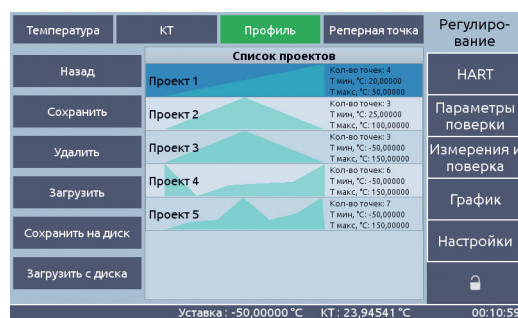
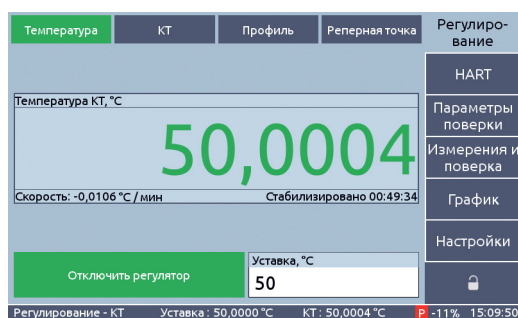
Рабочий эталон	Разряд рабочего эталона		Нормативный документ
	в диапазоне отрицательных температур	в диапазоне положительных температур	
Единицы температуры	2	2*, 3	ГОСТ 8.558-2009
Единицы силы постоянного электрического тока		1	Приложение А к приказу Росстандарта № 2091 от 01.10.2018
Единицы электрического сопротивления		4	Приказ Росстандарта № 3456 от 30.12.2019
Единицы постоянного напряжения		3	Приказ Росстандарта № 1520 от 28.07.2023

* — для индекса заказа А и в ограниченном диапазоне воспроизведения температур +30...+200 °С для индекса заказа В.

Режимы работы

Режим «Регулирование» предназначен для:

- задания и измерения температуры калибратора;
- подключения внешнего эталонного термометра;
- изменения параметров регулирования температуры;
- выполнения автоматических программ изменения температуры (профилей).



Калибраторы температуры ЭЛЕМЕР-КТ-200К/М1 (/М1И, /М2, /М2И)

Режим «HART» (конфигурирование и подстройка термопреобразователей с унифицированным выходным сигналом) предназначен для:

- считывания и просмотра основных параметров термопреобразователей, необходимых для его поверки (калибровки);
- конфигурирования (изменения характеристик термопреобразователей);
- проверки и автоматической подстройки токового выхода термопреобразователя;
- автоматической градуировки сенсора по двум температурным точкам.

Сведения	Параметры	Градуировка токового выхода	Градуировка сенсора	Регулирование
HART				Параметры поверки
Канал	Отклонение при 4 мА, %	Отклонение при 12 мА, %	Отклонение при 20 мА, %	Измерения и поверка
1				График
2				Настройки
3	-0,022	-0,060	-0,081	
4				
Проверить		Подстроить		
Уставка: 55,000 °C КТ: 40,565 °C 11:56:48				

Сведения	Параметры	Градуировка токового выхода	Градуировка сенсора	Регулирование
HART				Параметры поверки
Канал	Отклонение, %	Скорость, °C/мин.	Т мин, °C	Измерения и поверка
1			25 КТ	График
2			Т макс, °C	Настройки
3	-	-	60 КТ	
4			Время готовности, мин.	
ПУСК		Коридор готовности, °C		
Восстановить заводские градуировочные коэффициенты		0,5		
Уставка: 55,000 °C КТ: 40,556 °C 11:56:55				

Режим «Параметры поверки» предназначен для:

- ввода информации для проведения поверки (калибровки) и оформления протокола;
- ввода информации о поверяемых термопреобразователях без HART-протокола и просмотра данных термопреобразователей с HART-протоколом;
- ввода и сохранения наборов точек, при которых будет проводиться поверка (калибровка), а также для редактирования параметров точек.

Условия поверки	ТП	Точки поверки	Регулирование
Температура, °C	Коридор готовности, °C		HART
26	5		Параметры поверки
Атмосферное давление	Время готовности, мин		Измерения и поверка
751 мм рт.ст.	2		График
Относительная влажность, %	Тип протокола		Настройки
62	протокол поверки		
ФИО поверителя			
Поверитель			
Регулирование - КТ Уставка: 50,0000 °C КТ: 50,0250 °C P -2% 15:11:52			

Условия поверки	ТП	Точки поверки	Регулирование		
№	Уставка, °C	Скорость, °C/м	Коридор, °C	Время, м	HART
1	50	-	0,5	1	Параметры поверки
2	100	-	0,5	1	Измерения и поверка
3	50	-	0,5	1	График
Редактировать точки		Проекты точек	Выбор типа точки		Настройки
			Нет		
Уставка: 55,000 °C КТ: 40,455 °C 11:58:13					

Режим «измерение и поверка» предназначен для:

- проведения циклических измерений и поверки (калибровки) термопреобразователей;
- визуального просмотра результатов поверки (калибровки);
- выбора точек, которые войдут в протокол поверки (калибровки);
- формирование протокола поверки (калибровки)

Измерение	Результаты	Протоколы поверки	Регулирование			
Эталон, °C	Уставка, °C		HART			
53,23525	100,00000		Параметры поверки			
Канал	Сигнал, Ом	Температура, °C	Скорость, °C/мин	Отклонение, °C	Допуск, °C	Измерения и поверка
1	119,747	50,90808	0,72579	-2,183	0,565	График
2						Настройки
3						
4						
СТОП		Ожидание установки эталонной температуры		Тип точки		
		КТ				
Идет поверка Уставка: 100,00000 °C КТ: 53,23525 °C P 100% 11:45:31						

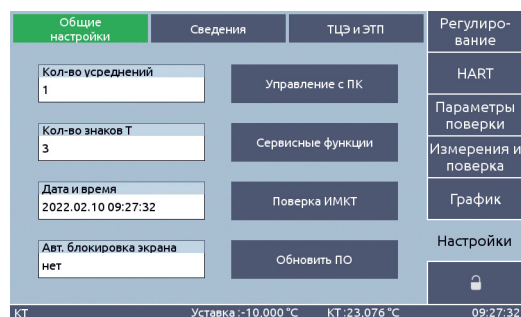
Измерение	Результаты	Протоколы поверки	Регулирование	
№	Имя	Размер	HART	
1	2000.01.01-02.18.35.xlsx	13.89 кБ	Параметры поверки	
2	2000.01.01-01.18.57.xlsx	16.47 кБ	Измерения и поверка	
Копировать		Удалить		График
				Настройки
Уставка: 50,0000 °C КТ: 50,1042 °C 15:14:08				

Режим «График» предназначен для визуализации результатов измерений.

Режим «Настройки» предназначен для:

- установки параметров, определяющих вывод информации с калибратора;
- проведения поверки измерительного модуля ИМКТ;
- просмотра сведений о калибраторе;
- выбора эталонных термопреобразователей, ввода и хранения их индивидуальных статических характеристик.

Калибраторы температуры ЭЛЕМЕР-КТ-200К/М1 (/М1И, /М2, /М2И)



Режим работы под управлением внешнего ПО — программа АРМ ПТП осуществляет:

- управление сетью калибраторов температуры;
- задание профилей автоматической работы;
- настройка измерительных каналов ИМКТ;
- сбор оперативной информации, организация её хранения;
- обработка и анализ полученных данных;
- формирование протоколов поверки;
- возможность полностью автоматизированного расчета расширенной неопределенности при поверке ТС согласно ГОСТ 8.461-2009.

Дополнительное оборудование

ЭЛЕМЕР-КТ-200К поддерживает подключение эталонных платиновых термометров ПТСВ через цифровой эталонный термометр ТЦЭ-005/М3. Подробное описание ПТСВ и ТЦЭ-005/М3 находится в одноименных главах.

Стандартный набор каналов в термостатирующем блоке и блоке сравнения

Таблица 4

Габаритные размеры каналов в термостатирующем блоке, мм, не более		Количество каналов в			
Глубина	Диаметр для		термостатирующем блоке для		сменном блоке сравнения для ЭЛЕМЕР-КТ-200К/М2
	ЭЛЕМЕР-КТ-200К/М1	ЭЛЕМЕР-КТ-200К/М2	ЭЛЕМЕР-КТ-200К/М1	ЭЛЕМЕР-КТ-200К/М2	
160	4,5		2	1	1
	6,5		2	2	2
	8,5		1	1	1
	10,5		2	2	1
170* (160 без крышки)	—	37*	—	1*	—

* — канал для размещения ампул реперных точек или сменного блока сравнения.

Соединительные кабели

Таблица 5

Номер кабеля, назначение	Код при дополнительном заказе	Состав базовой комплектации, количество
№ 01 — кабель для измерения сигнала ТС по четырехпроводной схеме подключения	КИ №01 ТС	1 шт.*
№ 02 — кабель для измерения сигнала ТС по трехпроводной и двухпроводной схеме подключения	КИ №02 ТС	1 шт.*
№ 03 — кабель компенсационный для измерения сигнала ТП типа ТХА (К) с компенсатором холодного спая в разьеме кабеля	КИ №03 ХА	1 шт.*
№ 03 — кабель компенсационный для измерения сигнала ТП типа ТХК (L) с компенсатором холодного спая в разьеме кабеля	КИ №03 ХК	1 шт.*
№ 04 — кабель для измерения сигнала ТП с компенсатором холодного спая на компенсационной колодке	КИ №04 ТП	1 шт.*
№ 06 — кабель для измерения напряжения –100...0...100 мВ	КИ №06 U1	—
№ 08 — кабель для питания и измерения сигнала преобразователей с унифицированным выходным сигналом 4...20 мА	КИ №08 I2	1 шт.*
Кабель для подключения калибратора к ТЦЭ-005/М3	К1	1 шт.
Кабель для подключения ТЦЭ-005/М3 к первичным преобразователям температуры. Кабель имеет на выходе 4 провода	КИ-ТЦЭ	1 шт.**
Модуль интерфейсный МИГР-05U-2 для питания и подключения ТЦЭ-005/М3 к ПК (через USB-порт)	МИГР-05U-2	1 шт.**
Кабель для подключения ПТСВ к термометру цифровому эталонному ТЦЭ-005/М3	КИ-ПТСВ	—
Кабель для подсоединения ПТСВ к измерительной аппаратуре. Кабель имеет на выходе 4 провода	КИ №1	1 шт.***
Кабель USB A-B для связи калибратора с ПК	USB A-B	1 шт.
Ответная часть разьема PLT-168-PG (для самостоятельного изготовления кабелей)	PLT168	—


* — При заказе калибраторов с измерительным модулем (ЭЛЕМЕР-КТ-200К/М1/И, ЭЛЕМЕР-КТ-200К/М2/И) один кабель входит в базовый комплект поставки.

** — При заказе ТЦЭ-005/М3 один кабель КИ-ТЦЭ и один модуль МИГР-05U-2 входят в базовый комплект поставки.

*** — При заказе ПТСВ один кабель КИ №1 входит в базовый комплект поставки. Длина кабеля $L_{ки}$ — 1500 мм.

Оснастка

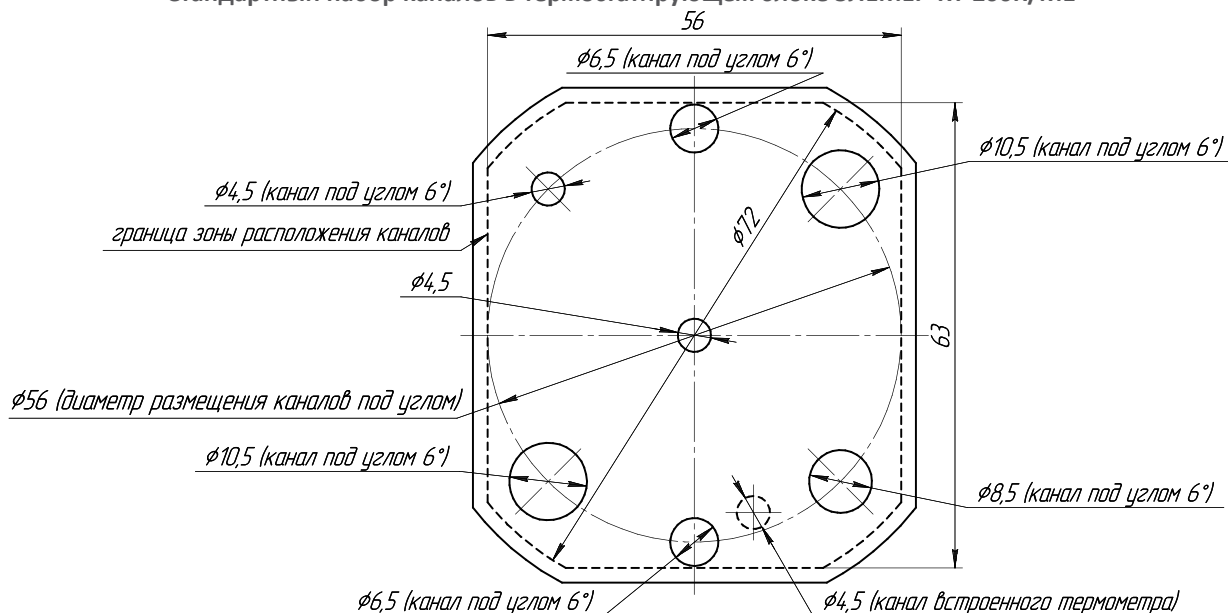
Таблица 6

Наименование	Код при дополнительном заказе	Состав базовой комплектации, количество
Сменный блок сравнения со стандартным набором каналов для ЭЛЕМЕР-КТ-200К/М2	СБС-КТ-200К/М2	1 шт.*
Сменный блок сравнения с нестандартным набором каналов для ЭЛЕМЕР-КТ-200К/М2. Поставка калибратора с нестандартным набором каналов в сменном блоке сравнения производится по отдельному заказу, при этом наличие эскиза для согласования с расположением нестандартных каналов обязательно	НБС-КТ-200К/М2	—
Сменный блок сравнения без каналов (непросверленный) для ЭЛЕМЕР-КТ-200К/М2	ЗБС-КТ-200К/М2	—
Набор заглушек для каналов термостатирующего блока и блока сравнения	НЗТБ-КТ	1 шт.
Съёмник для сменного блока сравнения для ЭЛЕМЕР-КТ-200К/М2	С-СБС-КТ	1 шт.*
 Кoffer пластиковый, без колёс	КОФР-КТ-200К	—

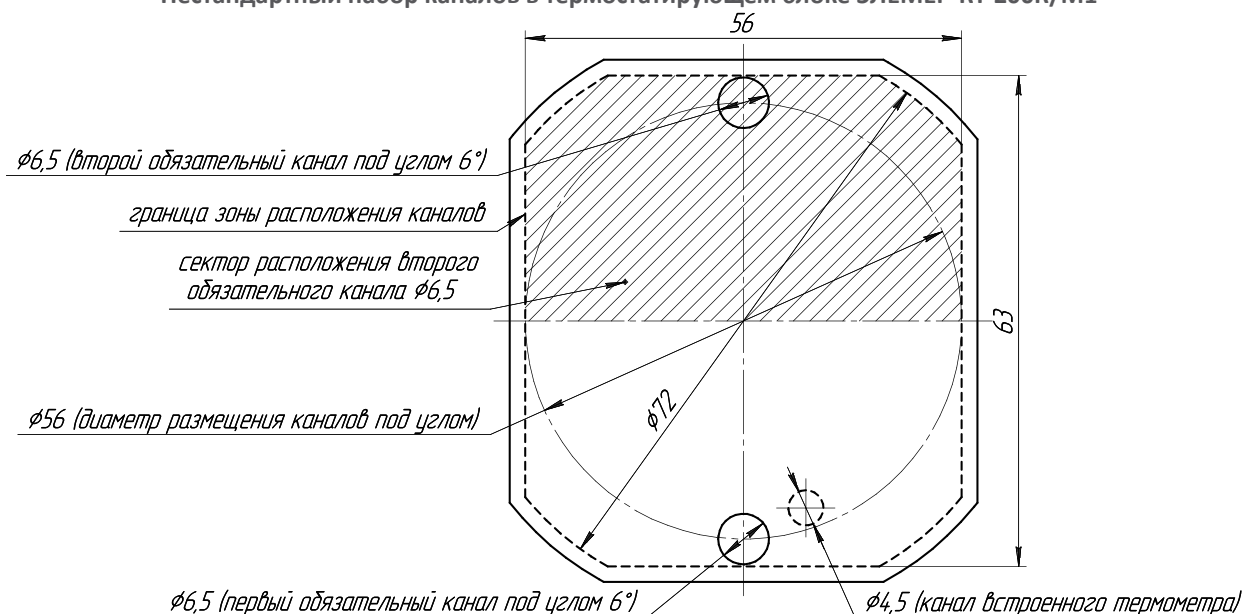
* — только при заказе калибратора ЭЛЕМЕР-КТ-150К/М2

Расположение каналов в блоках

Стандартный набор каналов в термостатирующем блоке ЭЛЕМЕР-КТ-200К/М1



Нестандартный набор каналов в термостатирующем блоке ЭЛЕМЕР-КТ-200К/М1



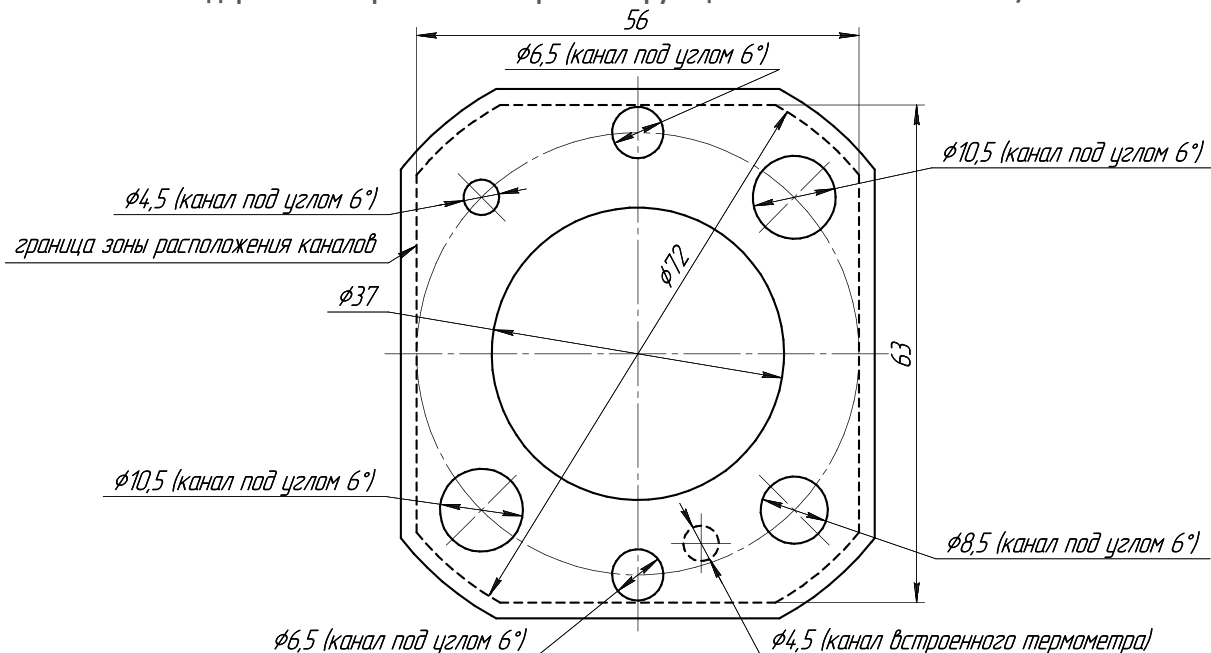
Требования к расположению каналов:

- для нестандартного набора каналов возможно только вертикальное расположение каналов;
- каналы необходимо разместить в зоне, ограниченной $\phi 72$ мм и технологическими срезами;
- возможно расположение канала в центре зоны;

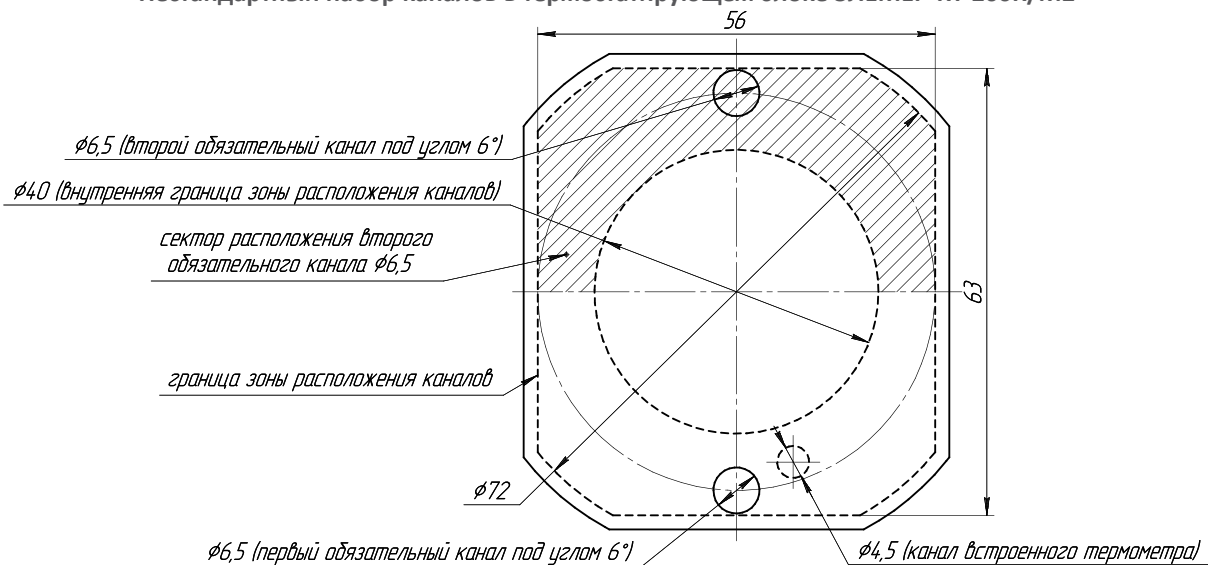
Калибраторы температуры ЭЛЕМЕР-КТ-200К/М1 (/М1И, /М2, /М2И)

- минимальные расстояния между стенками соседних каналов — 5 мм;
- обязательно наличие двух каналов $\phi 6,5$ мм;
- второй обязательный канал $\phi 6,5$ мм произвольно располагается в секторе, противоположном первому обязательному каналу $\phi 6,5$ мм;
- при размещении каналов, необходимо учитывать расположение встроенного термометра;
- минимальный диаметр каналов 4,5 мм;
- максимальный диаметр каналов 22 мм;
- глубина каналов 165 мм.

Стандартный набор каналов в термостатирующем блоке ЭЛЕМЕР-КТ-200К/М2



Нестандартный набор каналов в термостатирующем блоке ЭЛЕМЕР-КТ-200К/М2

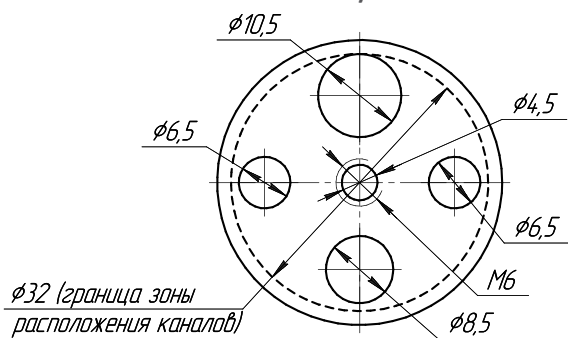


Требования к расположению каналов:

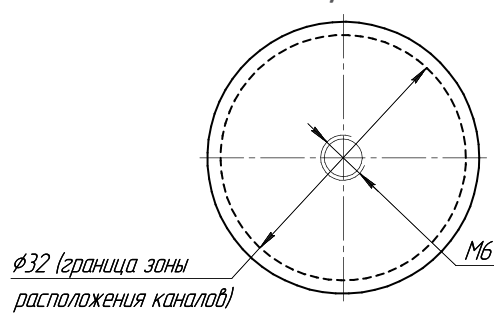
- для нестандартного набора каналов возможно только вертикальное расположение каналов;
- каналы необходимо разместить в зоне, ограниченной $\phi 40$ мм, $\phi 72$ мм и технологическими срезами;
- минимальные расстояния между стенками соседних каналов — 5 мм;
- обязательно наличие двух каналов $\phi 6,5$ мм;
- второй обязательный канал $\phi 6,5$ мм произвольно располагается в секторе, противоположном первому обязательному каналу $\phi 6,5$ мм;
- при размещении каналов, необходимо учитывать расположение встроенного термометра;
- минимальный диаметр каналов 4,5 мм;
- максимальный диаметр каналов 15 мм;
- глубина каналов 165 мм.

Калибраторы температуры ЭЛЕМЕР-КТ-200К/М1 (/М1И, /М2, /М2И)

Стандартный набор каналов в блоке сравнения
ЭЛЕМЕР-КТ-200К/М2



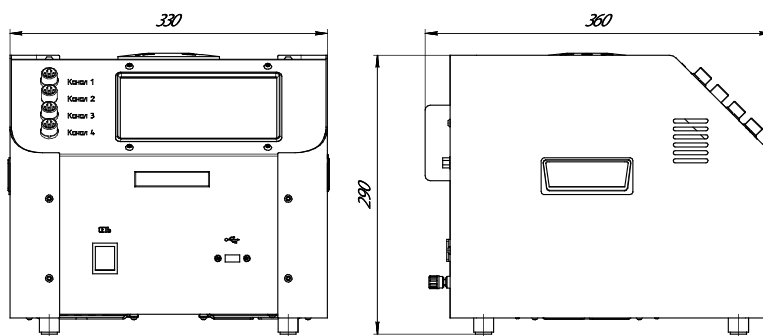
Нестандартный набор каналов в блоке сравнения
ЭЛЕМЕР-КТ-200К/М2



Требования к расположению каналов:

- каналы необходимо разместить в зоне, ограниченной $\varnothing 32$ мм;
- минимальный диаметр каналов 4,5 мм;
- максимальный диаметр каналов 10,5 мм;
- минимальные расстояния между стенками соседних каналов — 5 мм;
- обязательно наличие двух каналов с одинаковыми диаметрами;
- глубина каналов 165 мм.

Габаритные размеры



Пример заказа

Часть 1. Калибратор температуры «ЭЛЕМЕР-КТ-200К»

ЭЛЕМЕР-КТ-200К	М2	И	В	СТБ	КОФР	НБ17	ТУ
1	2	3	4	5	6	7	8

1. Тип прибора — ЭЛЕМЕР-КТ-200К
2. Модификация (таблица 1):
 - М1 — без сменного блока сравнения
 - М2 — со сменным блоком сравнения
3. Наличие измерительного модуля:
 - «-» — без встроенного модуля измерения сигналов I, U, R, HART
 - И — со встроенным 4-канальным модулем измерения сигналов I, U, R, HART
4. Индекс заказа (таблица 1):
 - А
 - В (для ЭЛЕМЕР-КТ-200К/М2 индекс заказа только — В)
5. Вариант набора каналов в термостатирующем блоке (таблица 4):
 - СТБ — стандартный набор каналов в термостатирующем блоке
 - НТБ — нестандартный набор каналов в термостатирующем блоке, по отдельному заказу* (для ЭЛЕМЕР-КТ-200К/М2 набор каналов только — СТБ)
6. Кейс транспортировочный:
 - «-» — без кейса
 - КОФР — кофр пластиковый
7. Ноутбук**:

 - «-» — без ноутбука
 - НБ17

8. Обозначение технических условий: ТУ 4381-125-13282997-2014

* — поставка калибратора ЭЛЕМЕР-КТ-200К/М1 с нестандартным набором каналов в термостатирующем блоке (НТБ) производится по отдельному заказу, при этом наличие эскиза для согласования с расположением нестандартных каналов обязательно.

** — в базовый комплект поставки калибраторов с измерительным модулем ЭЛЕМЕР-КТ-200К/М1/И, ЭЛЕМЕР-КТ-200К/М2/И входит бесплатное программное обеспечение «Автоматизированное рабочее место АРМ ПТП» и сервисная программа «КТconfig». При выборе опции «НБ17» поставляется ноутбук (с диагональю экрана 17") с установленным программным обеспечением.

Часть 2. Дополнительное оснащение

НБС-КТ-200К/М2 (эскиз)	КИ №01 ТС (1)
1	2

1. Оснастка (таблица 6)
2. Соединительные кабели (таблица 5)

Часть 3. Термометр цифровой эталонный ТЦЭ-005/М3 (опция)

Термометры цифровые эталонные ТЦЭ-005/М3 предназначены для измерения температуры и сопротивления термометров сопротивления эталонных платиновых по ГОСТ 6651-2009 и МЭК 751-85, термометров сопротивления платиновых вибропрочных эталонных ПТСВ и передаче данных в цифровом формате в калибратор или компьютер.

Все модификации калибратора ЭЛЕМЕР-КТ-200К имеют разъём для подключения ТЦЭ-005/М3.

ТЦЭ-005/М3	ТУ
1	2

1. Тип прибора
2. Обозначение технических условий (ТУ 4381-075-13282997-09)

Часть 4. Термометры сопротивления платиновые вибропрочные эталонные 2-го и 3-го разрядов ПТСВ (опция)

ПТСВ	3	3	550	ТУ
1	2	3	4	5

1. Тип прибора
2. Модификация термометра ПТСВ
3. Разряд термометра ПТСВ
4. Длина погружаемой части, мм
5. Обозначение технических условий:
 - ТУ 4211-041-13282997-2002 для ПТСВ-1-2, ПТСВ-1-3, ПТСВ-3-3, ПТСВ-4-2, ПТСВ-4-3, ПТСВ-5-3
 - ТУ 4211-120-13282997-2013 для ПТСВ-3Г-3, ПТСВ-4Г-2
 - ТУ 4211-140-13282997-2015 для ПТСВ-9-2, ПТСВ-10-2, ПТСВ-11-2, ПТСВ-12-3