



СИСТЕМА ДОБРОВОЛЬНОЙ СЕРТИФИКАЦИИ
ИНТЕРГАЗСЕРТ
РОСС RU.31570.04ОГНО

ОРГАН ПО СЕРТИФИКАЦИИ ПРОДУКЦИИ «ВНИИГАЗ-Сертификат» № ОГН4.RU.1121
142717, Московская область, г.о. Ленинский, п Развилка, ул Газовиков, зд. 15, стр. 11
Телефон: +7 (498) 657-45-18, e-mail: info@vniigaz-cert.ru

СЕРТИФИКАТ СООТВЕТСТВИЯ

№ ОГН4.RU.1121.В03506

П 05786

Срок действия с 07.02.2025 по 21.04.2027

ПРОДУКЦИЯ:

Преобразователи давления измерительные «ЭЛЕМЕР-АИР-30М»,
модификация «ЭЛЕМЕР-АИР-30М».
ТУ 4212-141-13282997-2016 (изм. 16).
Серийный выпуск.

КОД ОК 034-2014: 26.51.52.130

КОД ТН ВЭД РФ: 9026 10 2900

СООТВЕТСТВУЕТ ТРЕБОВАНИЯМ НОРМАТИВНЫХ ДОКУМЕНТОВ

СТО Газпром 5.37-2020 п. 8.5.1;

ГОСТ 22520-85 п.п. 2.2, 2.3, 2.11, 2.12, 2.13, 2.14, 2.15, 2.16, 2.17;

ГОСТ Р 52931-2008 п.п. 5.1, 5.2, 5.5, 5.14, 5.17, 5.19.5, 5.19.6, 5.20, 5.21.1, 5.21.2, 5.33, 9.1;

ГОСТ 14254-2015 (ИЕС 60529:2013) п.п. 5.2, 6.

ИЗГОТОВИТЕЛЬ

Общество с ограниченной ответственностью Научно-производственное предприятие «ЭЛЕМЕР» (ООО НПП «ЭЛЕМЕР»), ИНН 5044003551.
Адрес производства: 124489, г. Москва, г. Зеленоград, проезд 4807-й, дом 7, строение 1, 124489, г. Москва, г. Зеленоград, проезд 4807-й, дом 2.
Тел.: +7 (495) 987-12-38, E-mail: elemer@elemer.ru.

СЕРТИФИКАТ ВЫДАН

Обществу с ограниченной ответственностью Научно-производственное предприятие «ЭЛЕМЕР» (ООО НПП «ЭЛЕМЕР»), ИНН 5044003551.
124489, г. Москва, г. Зеленоград, проезд 4807-й, дом 7, строение 1.
Тел.: +7 (495) 987-12-38, E-mail: elemer@elemer.ru.

НА ОСНОВАНИИ

Протокола сертификационных испытаний образцов продукции от 26.03.2024 № 4032330259/010-ЦОС4/2024 (ИЦ «ВНИИГАЗ», свидетельство № ОГН4.RU.2705);

Акта о результатах анализа состояния производства от 26.12.2024 № СЦ-1175-2024/ИГС-ИК1;

Акта инспекционного контроля за сертифицированной продукцией от 14.01.2025 № СЦ-1175-2024/ИГС-ИК1;

Решения об аннулировании сертификата соответствия № ОГН4.RU.1121.В02977 от 07.02.2025

№ СЦ-1175-2024/ИГС-ИК1/А;

Решения о выдаче сертификата соответствия от 07.02.2025 № СЦ-1175-2024/ИГС-ИК1/В.

ДОПОЛНИТЕЛЬНАЯ ИНФОРМАЦИЯ

Схема сертификации 2в

Взамен ранее выданного сертификата соответствия № ОГН4.RU.1121.В02977, срок действия с 22.04.2024 по 21.04.2027.

Описание типа средства измерений Преобразователи давления измерительные «ЭЛЕМЕР-АИР-30М» (приложение к свидетельству № 67954-17 об утверждении типа СИ), утвержденное приказом Федерального агентства по техническому регулированию и метрологии от 02.10.2020 № 1640.



Руководитель органа по сертификации

И.П.

Эксперт

подпись

Д.А. Тошев

инициалы, фамилия

подпись

Л.А. Тищенко

инициалы, фамилия

ЭЛЕМЕР-АИР-30М

Датчик давления



FIELD COMM GROUP™
MEMBER

HART
COMMUNICATION PROTOCOL



- Микропроцессорные преобразователи давления
- Цифро-графический индикатор
- Глубина перенастройки диапазонов — 1:100
- Погрешность — от $\pm 0,04\%$, $\pm 0,075\%$
- Непрерывная самодиагностика
- Интуитивно понятное меню управления прибором на русском языке
- Двустабильные (поляризованные) электромагнитные реле с параметрами $\sim 250 \text{ В} \times 3 \text{ А}$
- Цифровые протоколы передачи измерительной информации HART и Fieldbus, а также возможность формирования выходного сигнала по напряжению в диапазоне 1...5 В
- Степень защиты от пыли и влаги — IP67
- Внесены в Госреестр средств измерений под №67954-17, ТУ 4212-141-13282997-2016



Сертификаты и разрешительные документы

- Сертификат об утверждении типа средств измерений № 67954-17
- АНО «ИНТИ». Заключение по производственной площадке INTI.QS.PS.90-04-2024-59
- Сертификат соответствия ГОСТ Р МЭК 61508-1-2012, ГОСТ Р МЭК 61508-2-2012 и ГОСТ IEC 61508-3-2018. Уровень Полноты Безопасности УПБ 2 (SIL 2) № РОС RU.HB82.H00007/25
- Система добровольной сертификации ИНТЕРГАЗСЕРТ РОСС RU.31570.04ОГНО. Сертификат соответствия № ОГН4.RU.1121.B03506
- Сертификат соответствия требованиям промышленной безопасности в нефтяной и газовой промышленности № СДС.ТТПБ.1.00441
- ООО «Прибор-Тест». Протоколы испытаний ЭЛЕМЕР-АИР-30М на соответствия требованиям УХЛ1 по ГОСТ 15150-69
- Декларация соответствия ТР ТС 020/2011 «Электромагнитная совместимость технических средств» № ЕАЭС N RU Д-РУ.РА05.В.21933/25
- Сертификат соответствия ТР ТС 012/2011 «О безопасности оборудования для работы во взрывоопасных средах» № ЕАЭС RU С-РУ.HB82.В.00048/22
- Орган по сертификации ООО «Стройтехэксперт». Решение по заявке № 20230215-03/ТРТС/РЗ (отказное письмо по ТР ТС 032/2013)
- «Certificate of Registration FieldComm Group Verified» для преобразователей давления ЭЛЕМЕР-АИР-30М с протоколом HART, регистрационный номер L2-06-1000-763
- «ВИБРОСЕЙСМОСТАНДАРТ». Сертификат соответствия № RU.OC BCCT 0195-10.2024
- «Certificate of Registration FieldComm Group Verified» для преобразователей давления ЭЛЕМЕР-АИР-30М-FF с протоколом FOUNDATION FIELDBUS регистрационный номер IT/124700/1
- Беларусь. Сертификат об утверждении типа средств измерений № 18033
- Казахстан. Сертификат о признании утверждения типа средств измерений № 1485

Вид исполнения

Таблица 1

Вид исполнения	Код исполнения	Код исполнения при заказе
Общепромышленное*	—	—
Атомное (повышенной надежности)	A	A
Атомное (повышенной надежности), взрывозащищенное	AEx	AEx
Взрывозащищенное «искробезопасная электрическая цепь»	Ex	Ex
Взрывозащищенное «взрывонепроницаемая оболочка»	Exd	Exd
Взрывозащищенное «взрывонепроницаемая оболочка» и «искробезопасная электрическая цепь»	Exdia	Exdia

* — базовое исполнение.

Таблица 1.1. Вид исполнения и маркировки взрывозащиты

Вид исполнения	Код при заказе	Маркировка взрывозащиты (код при заказе)
Общепромышленное*	—	—
Взрывозащищенное — «искробезопасная электрическая цепь»	Ex	0Ex ia IIC T6 Ga X
		0Ex ia IIC T5 Ga X
		0Ex ia IIC T4 Ga X
		0Ex ia IIB T6 Ga X
		0Ex ia IIB T5 Ga X
		0Ex ia IIB T4 Ga X*

Вид исполнения	Код при заказе	Маркировка взрывозащиты (код при заказе)
Взрывозащищенное — «взрывонепроницаемая оболочка»	Exd	1Ex db IIC T6 Gb X
		1Ex db IIC T5 Gb X
		1Ex db IIC T4 Gb X*
Взрывозащищенное — «взрывонепроницаемая оболочка» и «искробезопасная электрическая цепь»	Exdia	0Ex ia IIC T6 Ga X
		1Ex db IIC T6 Gb X
		0Ex ia IIC T5 Ga X
		1Ex db IIC T5 Gb X
		0Ex ia IIC T4 Ga X
		1Ex db IIC T4 Gb X
		0Ex ia IIB T6 Ga X
		1Ex db IIC T6 Gb X
0Ex ia IIB T5 Ga X		
1Ex db IIC T5 Gb X		
0Ex ia IIB T4 Ga X*		
1Ex db IIC T4 Gb X		

* — базовое исполнение.

Краткое описание

- виды и верхние пределы измерения давлений:
 - абсолютное (ТАН, ТА) — 1 кПа...16 МПа;
 - избыточное (ТГ, ТГН, СГ) — 0,25 кПа...100 МПа;
 - избыточное давление-разрежение (ТГВ, ТГНВ, СГВ) — ±0,03 кПа...(−0,1...16) МПа;
 - дифференциальное (СДВ) — 0,063 кПа...10 МПа;
 - гидростатическое (СЛ) — 1 кПа...250 кПа;
- многопределный и перенастраиваемый потребителем;
- конфигурирование — со встроенной клавиатуры, с помощью средств HART-коммуникации;
- возможность восстановления заводских настроек;
- линейно-возрастающая или линейно-убывающая зависимость аналогового выходного сигнала от входной измеряемой величины (давления);
- датчики разности могут иметь корнеизвлекающую зависимость;
- графическое отображение значения измеряемой величины и уставок на ЖК-индикаторе, который имеет функцию подсветки;
- поворот индикатора — 90°, 180°, 270°;
- вращение корпуса — 0...270°;
- модульная структура — блок сенсора и электронный блок;
- исполнительные устройства сигнализации — 2 электромеханических реле 3 А × 250 В.

Показатели надежности

- по устойчивости к электромагнитным помехам соответствует группе исполнения и критерию качества функционирования IVA по ГОСТ 32137-2013;
- степень защиты от пыли и влаги — IP65, IP67 (в зависимости от вариантов кабельных вводов);
- средняя наработка на отказ, не менее:
 - 150 000 ч для ЭЛЕМЕР-АИР-30М;
 - 270 000 ч для ЭЛЕМЕР-АИР-30МА и ЭЛЕМЕР-АИР-30МАЕх
 - средний срок службы ЭЛЕМЕР-АИР-30М — не менее 15 лет; ЭЛЕМЕР-АИР-30МА и ЭЛЕМЕР-АИР-30МАЕх — не менее 30 лет;
- межповерочный интервал — 5 лет;
- гарантийный срок — 24 месяца (с момента ввода в эксплуатацию) или 36 месяцев (с момента отгрузки), расширенный гарантийный срок — по согласованию.

Климатическое исполнение

Таблица 2

Вид	Группа	ГОСТ	Диапазон температуры окружающего воздуха при эксплуатации	Код заказа	
—	С2	Р 52931-2008	−40...+80 °С	t4080	
			−50...+70 °С	t5070С2**	
			−55...+70 °С	t5570**	
	С3		−25...+70 °С	t2570С3*	
			Д3	−50...+70 °С	t5070Д3**
				−50...+80 °С	t5080**
Т3	—	15150-69	−25...+80 °С	t2580Т3	
УХЛ3.1	—	15150-69	−25...+70 °С	t2570УХЛ3.1	
УХЛ4.2			−10...+70 °С	t1070УХЛ4.2	

Датчик давления ЭЛЕМЕР-АИР-30М






Вид	Группа	ГОСТ	Диапазон температуры окружающего воздуха при эксплуатации	Код заказа
УХЛ1	—	15150-69	–40...+70 °С	t4070 УХЛ1
			–50...+70 °С	t5070 УХЛ1**
			–55...+70 °С	t5570 УХЛ1**
			–60...+70 °С	t6070 УХЛ1**

* — базовое исполнение;

** — кроме моделей с кодом присоединения к процессу «ОМ20». Только модели TG, TGV, TАН, TGH, TGHV с кодом исполнения по материалам 11N, 12N, 55N, модели CD, CDH, CDV, CDHV с кодом исполнения по материалам 11P, 12P, 52P, 55P, 12N, 52N с кодом диапазона 0-13 и модели CG, CGV с кодом исполнения по материалам 11P, 12P, 52P, 55P.

ЖК-индикатор устойчив к температуре окружающего воздуха — –40...+80 °С. Кислородное исполнение — –50 °С. Модели CL — только от минус 25 °С.

Внешний вид модельного ряда преобразователей давления ЭЛЕМЕР-АИР-30

Внешний вид	Модель	Внешний вид	Модель	Внешний вид	Модель
	TG(V) 4, TG(V)7, TG(V) 9, TG(V)11, TG(V)13, TG14, TG15, TG16		TАН4, TАН7, TАН9, TАН13, TАН15, TGH(V)4, TGH(V)7, TGH(V)9, TGH(V)11, TGH(V)13		CL7, CL9
	CD(V)0, CD(V)1, CD(V)4, CD(V)7, CDH(V)7, CD(V)9, CDH(V)9, CD(V)11, CDH(V)11, CD(V)13, CDH(V)13, CD(V)15		CG(V)0, CG(V)1, CG(V)4, CG(V)7, CG(V)9, CG(V)11, CG(V)13		

Исполнение корпуса

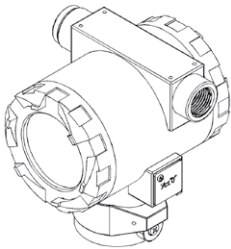
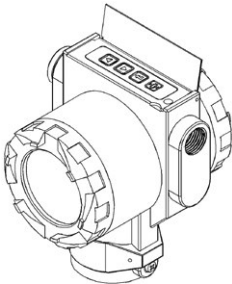
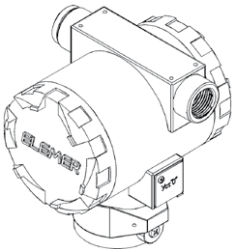
Таблица 3. Код исполнения корпуса

Исполнение корпуса	Код исполнения корпуса при заказе	Код выходного сигнала	Количество резьбовых отверстий под кабельные вводы
С кнопками на панели индикатора под крышкой с окном	P1* (корпус АГ-30)	42; 05	2
С кнопками на наружном блоке управления и крышкой с окном	P2 (корпус АГ-19)	42; 05; 3B; 4B; 5B	2
Без индикатора с крышкой без окна	P3 (корпус АГ-30)	42; 05	2

* — базовое исполнение;

** — при заказе 3-х кабельных вводов (разъемов) в комбинации: 2 шт. для измерительных цепей + 1 шт. для цепей сигнализации — устанавливается заглушка в нижнем отверстии в левой части корпуса, при комбинации: 1 шт. для измерительных цепей + 2 шт. для цепей сигнализации — устанавливается заглушка в нижнем отверстии в правой части корпуса. При заказе 2-х кабельных вводов (разъемов) заглушки устанавливаются в нижние отверстия корпуса.




Внешний вид корпусов

P1 (корпус АГ-30)	P2 (корпус АГ-19)	P3 (корпус АГ-30)
		

Датчик давления ЭЛЕМЕР-AИР-30М

Индикация



1. кнопка подстройки нуля;
2. поле шкального индикатора;
3. поле отображения уставок;
4. поле индикации включения реле;
5. поле индикации корнеизвлечения;
6. поле индикации включения реле;
7. поле основного индикатора;
8. поле дополнительного индикатора;
9. кнопка управления «»;
10. кнопка управления «»;
11. кнопка управления «».

Метрологические характеристики

Код модели состоит из 2-х – 4-х букв и числа.

- Первая буква — код присоединения к процессу:
 - Т — штуцерное;
 - С — фланцевое.
- Вторая буква — вид измеряемого давления:
 - А — абсолютное давление;
 - G — избыточное давление;
 - D — разность давлений (дифференциальное давление);
 - L — гидростатическое давление.
- Третья и четвертая буквы:
 - Н — повышенное давление перегрузки или максимальное рабочее избыточное давление;
 - V — возможность измерения разрежения (для АИР-30М избыточного давления) или отрицательной разности давления (для АИР-30М дифференциального давления).
- Число — код диапазона согласно таблице 4.

Таблица 3.1. Возможные сочетания моделей ЭЛЕМЕР-AИР-30М кислородного исполнения с другими видами исполнений

Модель	Вид исполнения*					
	ОП кислородное	А кислородное	АЕх кислородное	Ех кислородное	Ехd кислородное	Ехdа кислородное
ТАН, ТG, ТGV, ТGH, ТGHV, CG, CGV, CD, CDV, CDH, CDHV	+	+	+	+	+	+
CL	–	–	–	–	–	–

* — знак «+» означает, что исполнение возможно.

Метрологические характеристики

Таблица 4. Коды диапазонов измерений

Код диапазона	Верхний предел измерений		Модель (буквенная часть)							
	кПа	МПа	ТАН	TG	TGV	TGH, TGHV	CG, CGV	CD, CDV	CDH, CDHV	CL
0	0,6 (0,63)							•	•	
1	1,6							•	•	
4	10		•				•	•	•	
5	25						•	•		
7	60 (63)		•	•	•	•	•	•	•	•
9	250		•	•	•	•	•	•	•	•
11	600 (630)			•	•	•	•	•	•	
13		2,5	•	•	•	•	•	•	•	
14		6 (6,3)		•	•	•				
15		16 (10)	•	•		•		•		
16		60		•						
17		100		•						

• — наличие модели.

Таблица 5. Коды моделей и диапазоны измерений

Модель	Код диапазона измерений	Минимальный диапазон или верхний предел измерений, P _{ВМІН}		Максимальный верхний предел измерений, P _{ВМАХ}		Давление перегрузки, МПа*	Индекс модели соответствия с таблицей 7, 8
		кПа	МПа	кПа	МПа		
Преобразователи абсолютного давления							
ТАН4	4	1	—	10	—	0,3	В02, С04
ТАН7	7	2,5	—	60	—	1,2	А01, В02, С04

Датчик давления ЭЛЕМЕР-АИР-30М

Модель	Код диапазона измерений	Минимальный диапазон или верхний предел измерений, $P_{\text{ВМІН}}$		Максимальный верхний предел измерений, $P_{\text{ВМАХ}}$		Давление перегрузки, МПа*	Индекс модели соответствия с таблицей 7, 8
		кПа	МПа	кПа	МПа		
ТАН9	9	6	—	250	—	3	А004, А00, А01, В02, С04
ТАН13	13	—	0,025	—	2,5	20	
ТАН14	14	—	0,25	—	6	40	
ТАН15	15	—	0,6	—	16	0,25	
Преобразователи избыточного давления и избыточного давления-разрежения							
TGH4 TGHV4	4	0,25	—	10	—	0,25	А01, В02, С04
						0,3	
TG7 TGV7	7	1	—	60	—	0,25	В02, С04
TGH7 TGHV7		0,6				1,2	
TG9 TGV9	9	4	—	250	—	1	А00, А01, В02, С04
TGH9 TGHV9		2,5				3	
TG11 TGV11	11	10	—	600	—	2,5	А00, А01, В02, С04
TGH11 TGHV11		6				3	
TG13 TGV13	13	—	0,040	—	2,5	10	А00, А01, В02, С04
TGH13 TGHV13		0,025				20	
Преобразователи избыточного давления и избыточного давления-разрежения							
TG14 TGV14	14	—	0,1	—	6	25	А00, А01, В02, С04
TGH14 TGHV14		20					
TG15	15	—	0,4	—	16	40	А00, А01, В02, С04
TGH15 TGHV15		150					
TG16	16	—	1	—	60	150	А004, А00, А01, В02, С04
TG17	17	—	1,6	—	100	150	А00, А01, В02, С04
CG0 CGV0	0	0,06	—	0,6	—	4	В02, С04
CG1 CGV1	1	0,06	—	1,6	—	4	
CG4 CGV4	4	0,25	—	10	—	10	А00, А01, В02, С04
CG5 CGV5	5	0,4	—	25	—	25	
CG7 CGV7	7	0,6	—	60	—	25	А004, А00, А01 В02, С04
CG9 CGV9	9	2,5	—	250	—	25	
CG11 CGV11	11	6	—	600	—	25	
CG13 CGV13	13	—	0,025	—	2,5	25	

Нижний предел измерений равен нулю. Преобразователи, имеющие символ «V» в обозначении модели, могут перестраиваться в диапазоне:

- от минус $P_{\text{ВМАХ}}$ до $P_{\text{ВМАХ}}$ для кодов диапазонов 0, 1, 4, 5, 7;
- от минус 105 кПа до $P_{\text{ВМАХ}}$ для остальных кодов диапазонов.

* — давление разрушения превышает давление перегрузки на 10%.

Модели ТАН, ТГ, ТГВ, ТГН, ТГНВ с кодом исполнения по материалам 3хх изготавливаются только с максимальным верхним пределом не менее 250 кПа (код диапазона 9 и выше) и для $P_{\text{В}}/P_{\text{ВМАХ}} \geq 1/6$. Модели СГ, СГВ с кодом исполнения по материалам 3хх, 7хх изготавливаются только с максимальным верхним пределом не менее 63 кПа (код диапазона 7 и выше) и для $P_{\text{В}}/P_{\text{ВМАХ}} \geq 1/6$.

Таблица 6

Модель	Код диапазона измерений	Минимальный диапазон или верхний предел измерений, $P_{\text{ВМІН}}$		Максимальный верхний предел измерений, $P_{\text{ВМАХ}}$		Допускаемое рабочее избыточное давление, МПа*	Индекс модели соответствия с таблицей 7, 8
		кПа	МПа	кПа	МПа		
Преобразователи абсолютного давления							
Преобразователи разности давлений (дифференциального давления)							
CD0 CDV0	0	0,063	—	0,63	—	4	В02, С04
CD1 CDV1	1	0,063	—	1,6	—	4	
CD4 CDV4	4	0,25	—	10	—	10	А00, А01, В02, С04
CD5 CDV5	5	0,4	—	25	—	10	
CD7 CDV7	7	0,63	—	63	—	25	А004, А00, А01, В02, С04
CDH7 CDHV7						40	
CD9 CDV9	9	2,5	—	250	—	25	
CDH9 CDHV9						40	
CD11	11	6,3	—	630	—	25	
CDV11						40	
CDH11							
CDHV11							

Модель	Код диапазона измерений	Минимальный диапазон или верхний предел измерений, P _{ВМИН}		Максимальный верхний предел измерений, P _{ВМАХ}		Допускаемое рабочее избыточное давление, МПа*	Индекс модели соответствия с таблицей 7, 8
		кПа	МПа	кПа	МПа		
CD13 CDV13	13	—	0,025	—	2,5	25	A004, A00, A01, B02, C04
CDH13 CDHV13		—	0,1	—	10	40	
CD15	15	—	0,1	—	10	25	A00, A01, B02, C04
CDV15		—	0,1	—	10	25	

Нижний предел измерений равен нулю. Преобразователи, имеющие символ «V» в обозначении модели, могут перестраиваться в диапазоне от минус P_{ВМАХ} до P_{ВМАХ}. Модели CD, CDV с кодом исполнения по материалам 3хх, 7хх изготавливаются только с максимальным верхним пределом не менее 63 кПа (код диапазона 7 и выше) и для P_В / P_{ВМАХ} ≥ 1/6. Преобразователи CD, CDH, CDV, CDHV, предназначенные для использования в системах контроля и регулирования расхода, имеют пропорциональную корню квадратному зависимость аналогового выходного сигнала от входной измеряемой величины. При изменении значения параметра меню МЕНЮ ПРОФ (MENU PROF) на измерение расхода происходит установка заводских значений диапазонов измерений, единицы измерений, уставок, гистерезисов, после чего производится их пересчет в единицы измерения расхода. Функция извлечения квадратного корня при этом включается автоматически.

* — значение допускаемого рабочего избыточного давления при температурах ниже -40 °С ограничивается до 10 МПа для преобразователей CD, CDH, CDV, CDHV с кодами диапазонов 7, 9, 11, 13 и для кодов исполнения по материалам 11P, 12P, 52P, 55P. (P_{РАБ.ИЗБ} = 10 МПа при -60 °С ≤ t ≤ -40 °С) Допускаемое минимальное рабочее абсолютное давление — 0 кПа.

Таблица 6.1

Модель	Код диапазона измерений	Минимальный диапазон или верхний предел измерений, P _{ВМИН}		Максимальный верхний предел измерений, P _{ВМАХ}		Допускаемое рабочее избыточное давление, МПа	Индекс модели соответствия с таблицей 7, 8
		кПа	МПа	кПа	МПа		
Преобразователи абсолютного давления							
Преобразователи гидростатического давления							
CL7	7	1	—	63	—	4	A01, B02, C04
CL9	9	6	—	250	—	4	

Нижний предел измерений равен нулю. Модели CL7, CL9 могут оснащаться ответным фланцем для присоединения к процессу.

Пределы допускаемой основной приведенной погрешности

Пределы допускаемой основной приведенной погрешности аналогового выхода, выраженные в процентах от диапазона измерений, не превышают значений, указанных в таблице 7.

Таблица 7

Код при заказе	Пределы допускаемой основной приведенной погрешности, γ, %	
	P _В ≥ P _{ВМАХ} / 3	P _В < P _{ВМАХ} / 3
A004	±0,04	×
A00*5	±0,075	±(0,015 + 0,02 × P _{ВМАХ} / P _В)
A01	±0,1	±(0,04 + 0,02 × P _{ВМАХ} / P _В)
B02*	±0,2	±(0,08 + 0,04 × P _{ВМАХ} / P _В)
		±(0,02 + 0,06 × P _{ВМАХ} / P _В)****
C04**	±0,4	±(0,02 × P _{ВМАХ} / P _В)*4
		±(0,16 + 0,08 × P _{ВМАХ} / P _В)
		±(0,04 + 0,12 × P _{ВМАХ} / P _В)***
		±(0,4 × P _{ВМАХ} / P _В)*4

P_В — верхний предел или диапазон измерений, установленный пользователем. P_{ВМАХ} — максимальный верхний предел измерений. AIP-30M с кодом исполнения по материалам 31х, 32х, 35х, 72P, 75P изготавливаются только с индексом модели C04.

* — базовое исполнение для всех моделей, кроме C00, CDV0, CG0, CGV0, TAH4 и с кодом исполнения по материалам 31х, 32х, 35х, 712P, 75P.

** — базовое исполнение для моделей C00, CDV0, CG0, CGV0, TAH4 и с кодом исполнения по материалам 31х, 32х, 35х, 72P, 75P.

*** — для моделей C00, CDV0, CG0, CGV0.

**** — для модели TAH4.

*5 — кроме моделей с кодом присоединения к процессу «ОМ20»

Пределы допускаемой основной приведенной погрешности цифрового выхода по протоколу HART (γ_H), выраженные в процентах от диапазона измерений, не превышают значений, указанных в таблице 8.

Таблица 8

Код при заказе	Пределы допускаемой основной приведенной погрешности, γ _H , %	
	P ≥ P _{ВМАХ} / 3	P < P _{ВМАХ} / 3
A004	±0,04 × P / P _{ВМАХ}	±0,013
A00*6	± 0,075 × P / P _{ВМАХ}	±(0,015 × P / P _{ВМАХ} + 0,02)
A01	± 0,1 × P / P _{ВМАХ}	±(0,04 × P / P _{ВМАХ} + 0,02)
B02**	± 0,2 × P / P _{ВМАХ}	±(0,08 × P / P _{ВМАХ} + 0,04)
		±(0,02 × P / P _{ВМАХ} + 0,06)****
		±0,2*5

Код при заказе	Пределы допускаемой основной приведенной погрешности, $Y_{и}, \%$	
	$ P \geq P_{ВМАХ} / 3$	$ P < P_{ВМАХ} / 3$
C04***	$\pm 0,4 \times P / P_{ВМАХ}$	$\pm(0,16 \times P / P_{ВМАХ} + 0,08)$
		$\pm(0,04 \times P / P_{ВМАХ} + 0,12)$ ****
	$\pm 0,4^{*5}$	

P — измеренное значение давления. $P_{ВМАХ}$ — максимальный верхний предел измерений. АИР-30М с кодом исполнения по материалам 31х, 32х, 35х, 72Р, 75Р изготавливаются только с индексом модели C04. Пределы допускаемой основной погрешности при считывании показаний с индикатора $Y_{и} = \pm(Y_{и} + (*)$), где * — одна единица наименьшего разряда, выраженная в процентах от максимального верхнего предела.

** — базовое исполнение для всех моделей, кроме CDO, CDV0, CGO, CGV0, TАН4 и с кодом исполнения по материалам 31х, 32х, 35х, 72Р, 75Р.

*** — базовое исполнение для моделей CDO, CDV0, CGO, CGV0, TАН4 и с кодом исполнения по материалам 31х, 32х, 35х, 72Р, 75Р.

**** — для моделей CDO, CDV0, CGO, CGV0.

*5 — для модели TАН4.

* — кроме моделей с кодом присоединения к процессу «ОМ20»

Дополнительная температурная погрешность Y_T

Таблица 9

Модели	$ Y_T , \% / 10^\circ C$	
	для аналогового выхода	для цифрового выхода
хх0	$\pm(0,06 + 0,08 \cdot P_{ВМАХ} / P_B)$	$\pm(0,06 \cdot P / P_{ВМАХ} + 0,08)$
хх1, TАН4	$\pm(0,04 + 0,04 \cdot P_{ВМАХ} / P_B)$	$\pm(0,04 \cdot P / P_{ВМАХ} + 0,04)$
Остальные	$\pm(0,03 + 0,02 \cdot P_{ВМАХ} / P_B)$	$\pm(0,03 \cdot P / P_{ВМАХ} + 0,02)$
Для АИР-30М с кодом исполнения по материалам 31х, 35х, 71Р, 75Р	$\pm(0,06 + 0,08 \cdot P_{ВМАХ} / P_B)$	$\pm(0,06 \cdot P / P_{ВМАХ} + 0,08)$

Для АИР-30М с индексом модели C04 значение Y_T увеличивается в 1,5 раза.

Влияние рабочего избыточного давления

Изменение значения выходного сигнала преобразователей разности давлений и преобразователей гидростатического давления на 1 МПа, вызванное изменением рабочего избыточного давления в диапазоне от нуля до предельно допускаемого и от предельно допускаемого до нуля (см. таблицу 6), выраженное в процентах от диапазона изменения выходного сигнала, не превышает значений Y_p , определяемых по формулам:

■ для аналогового выхода: $Y_p = Y_{PZ} \times P_{ВМАХ} / P_B + Y_{PS} \times P / P_B$

■ для цифрового выхода по протоколу HART: $Y_p = Y_{PZ} + Y_{PS} \times P / P_{ВМАХ}$

где Y_{PZ} — изменение начального значения выходного сигнала (при нулевой разности давлений), %/МПа; Y_{PS} — изменение значения диапазона выходного сигнала, %/МПа; P — измеренное значение разности давлений. Значения Y_{PZ} и Y_{PS} в зависимости от моделей приведены в таблице 10.

Таблица 10

Модели	$Y_{PZ}, \% / \text{МПа}$	$Y_{PS}, \% / \text{МПа}$
CL6	0,5	0,2
CL9	0,2	0,1
CDO, CDV0	0,3	0,12
CD1, CDV1	0,12	0,12
CD4, CD4,	0,02; 0,08*	0,05; 0,15*
CD7, CD9, CD11, CD13, CD15, CDV7, CDV9, CDV11, CDV13, CDV15	0,007; 0,05*	0,015; 0,1*

* — для АИР-30М с кодом исполнения по материалам 31х, 32х, 35х, 71Р, 75Р, а также для моделей CDHxx.

Максимальное одностороннее давление

АИР-30М гидростатического давления выдерживают перегрузку со стороны плюсовой и минусовой камер односторонним воздействием давления, значения которого указаны в таблице 11.

Таблица 11

Модель	Максимальное одностороннее давление, МПа	
	со стороны плюсовой камеры	со стороны минусовой камеры
CL7	1	0,5
CL9	4	2

Выходной сигнал

Таблица 12

Выходной сигнал	Код выходного сигнала при заказе**	Код исполнения	Электрическая схема подключения
4...20 мА	42*	ОП, А, АЕх, Ех, Ехd, Ехdia, O ₂	2-х проводная
0...5 мА	05	ОП, А, Ехd, O ₂	4-х проводная
0,8...3,2 В	3В	ОП, А, АЕх, Ех, Ехd, Ехdia, O ₂	3-х проводная
0,5...4,5 В	4В		

* — базовое исполнение;

** — все преобразователи поддерживают HART-интерфейс.

Электрическое питание

Таблица 13. Напряжение питания в зависимости от выходного сигнала

Выходной сигнал	Схема подключения	Напряжение питания	
		U _{min}	U _{max}
4...20 мА	2-х проводная	15 В (12 В)* 17 В (14 В)**	42 В
0...5 мА	4-х проводная	12 В	42 В
0,8...3,2 В	3-х проводная	7 В	12,6 В
0,5...4,5 В			
Сигнал по HART-протоколу	2-х проводная	21 В***	42 В

* — при отключении подсветки индикатора U_{min} = 12 В;

** — для конфигурации с оптореле (код при заказе — RO). При отключении подсветки индикатора U_{min} = 14 В;

*** — при установке переключателя «HART/TEST» в положение «HART».

Таблица 14. Потребляемая мощность

Выходной сигнал	Схема подключения	P _{max}	Напряжение питания
4...20 мА	2-х проводная	1,0 Вт	42 В
0...5 мА	4-х проводная	1,01 Вт	42 В
0,8...3,2 В	3-х проводная	0,04 Вт	12,6 В
0,5...4,5 В			

Исполнительные устройства сигнализации

Таблица 15

Исполнительное устройство сигнализации	Код исполнительного устройства сигнализации при заказе	Код исполнения	Код выходного сигнала
Отсутствует*	—	ОП, А, АЕх, Ех, Exd, Exdia, К	42, 05, 3В; 4В, 5В
Электромагнитное (поляризованное) 250 В × 3 А**	RM	ОП, А, Exd, К	

* — базовое исполнение.

Исполнение по материалам

Таблица 16. Материалы деталей, контактирующих с измеряемой средой

Код материала	Материал	Использование
0	36НХТЮ	Мембрана
1	03Х17Н14М3 (316L)	Мембрана, штуцер (фланец)
2	12Х18Н10Т	Мембрана, штуцер (фланец)
3	Тантал	Мембрана, штуцер (фланец)
5	ХН65МВ (Хастеллой-С)	Мембрана, штуцер (фланец)
7	Фторопласт (покрытие)	Мембрана
8	Золото (покрытие)	Мембрана
V	Витон	Уплотнительное кольцо
P	Фторопласт	Уплотнительное кольцо
N	нет	Без уплотнительных колец

Таблица 17. Код исполнения по материалам для видов исполнения: общепромышленное, Ех, Exd, Exdia

Код модели	Код заказа	Материал			Базовое исполнение
		мембраны (1-я цифра в коде)	штуцера (фланцев) (2-я цифра в коде)	Уплотнительных колец (буква в коде)	
TG TGV	11x	03X17H14M3 (316L)	03X17H14M3 (316L)	x=V, P, N	11N
	31x	Тантал	03X17H14M3 (316L)	x=P, N	
	35x	Тантал	ХН65МВ (Хастеллой-С)	x=P, N	
	55N	ХН65МВ (Хастеллой-С)	ХН65МВ (Хастеллой-С)	N	
	81x	Золото (покрытие)	03X17H14M3 (316L)	N	
TAH TGH GHV	11N	03X17H14M3 (316L)	03X17H14M3 (316L)	N	11N
	31N	Тантал	03X17H14M3 (316L)	N	
	51N	ХН65МВ (Хастеллой-С)	03X17H14M3 (316L)	N	
CD CDV CDH CDHV CG CGV	11x	03X17H14M3 (316L)	03X17H14M3 (316L)	x=V, P	11V
	31P	Тантал	03X17H14M3 (316L)	P	
	35P	Тантал	ХН65МВ (Хастеллой-С)	P	
	51P	ХН65МВ (Хастеллой-С)	03X17H14M3 (316L)	P	
	55P	ХН65МВ (Хастеллой-С)	ХН65МВ (Хастеллой-С)	P	
	71P	Фторопласт	03X17H14M3 (316L)	P	
	75P	Фторопласт	ХН65МВ (Хастеллой-С)	P	
	81x	Золото (покрытие)	03X17H14M3 (316L)	x=V, P	

Датчик давления ЭЛЕМЕР-АИР-30М

Код модели	Код заказа	Материал			Базовое исполнение
		мембраны (1-я цифра в коде)	штуцера (фланцев) (2-я цифра в коде)	Уплотнительных колец (буква в коде)	
CL*	11N	03X17H14M3 (316L)	03X17H14M3 (316L)	N	11N

Модели TG, TGV, TАН, TGH, TGHV с кодом исполнения по материалам 3хх изготавливаются только с максимальным верхним пределом не менее 250 кПа (код диапазона 9 и выше) и для $P_v/P_{v\text{MAX}} \geq 1/6$.

Модели CD, CDV, CDH, CDHV, CG, CGV с кодом исполнения по материалам 3хх, 7хх изготавливаются только с максимальным верхним пределом не менее 63 кПа (код диапазона 7 и выше) и для $P_v/P_{v\text{MAX}} \geq 1/6$.

* — код исполнения по материалам со стороны «минусовой» камеры — 11V.

Для исполнений 12N, 31х, 35х, 51х, 52х, 55х, 71P, 75P, 81х необходимо согласование на этапе формирования заказа.

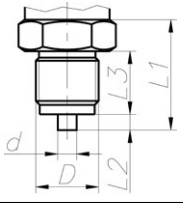
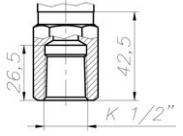
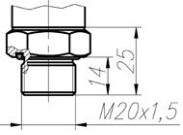
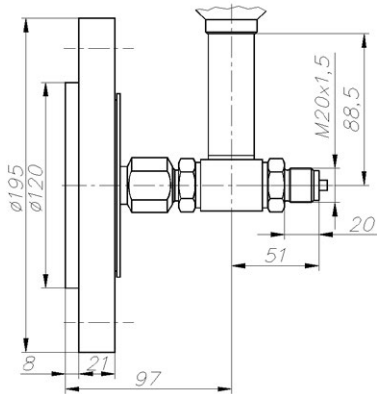
Таблица 17.1. Код исполнения по материалам для видов исполнения: А, АЕх

Код модели	Код заказа	Материал			Базовое исполнение
		мембраны (1-я цифра в коде)	штуцера (фланцев) (2-я цифра в коде)	Уплотнительных колец (буква в коде)	
TG, TGV	12х	03X17H14M3 (316L)	12X18H10T	x=V, P, N	12N
TАН, TGH, TGHV	11N	03X17H14M3 (316L)	03X17H14M3 (316L)	N	11N
CD, CDV, CDH, CDHV	12х	03X17H14M3 (316L)	12X18H10T	x=V, P	12V
CG, CGV	12х	03X17H14M3 (316L)	12X18H10T	x=V, P	12V
CL*	12N	03X17H14M3 (316L)	12X18H10T	N	12N

* — код исполнения по материалам со стороны «минусовой» камеры — 11V.

Код присоединения к процессу (резьбы штуцера)

Таблица 18

Код при заказе	Общий вид и габариты	Вид резьбы	Модель
M20		Наружная M20×1,5	TАН, TG, TGV, TGH, TGHV
G2		Наружная G1/2	
G4*		Наружная G1/4	
K2*		Наружная K1/2 (1/2 NPT)	
K2F		Внутренняя K1/2 (1/2 NPT)	
OM20**		Наружная с открытой мембраной M20×1,5	TG, TGV
DN80		Фланец DN80, PN = 40 кгс/см ² (4 МПа) с уплотнительной поверхностью исполнения «Е» (выступ) по ГОСТ 33259-2015	CL

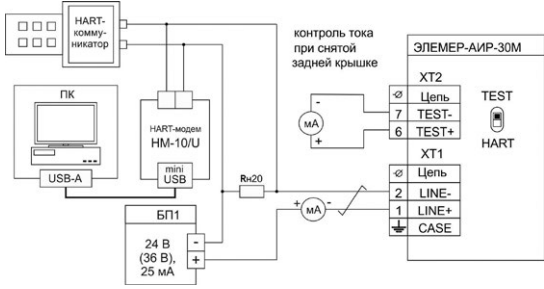
* — кроме моделей с кодом диапазона 15 и 16;

** — кроме моделей с кодом диапазона 0...7. Только модели с кодом исполнения по материалам 11N (таблица 17).

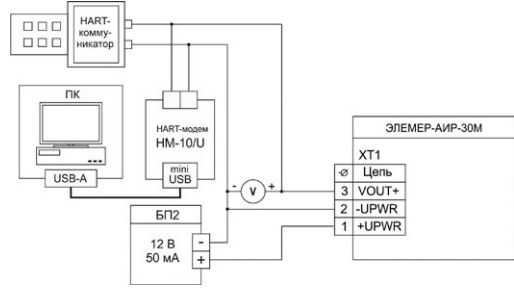
Таблица 19. Присоединительные размеры для таблицы 18

Код	D	d	L1	L2	L3
M20	M20×1,5	6	35	5	20
G2	G 1/2	6	33	3	20
G4	G 1/4	5	25	2	13

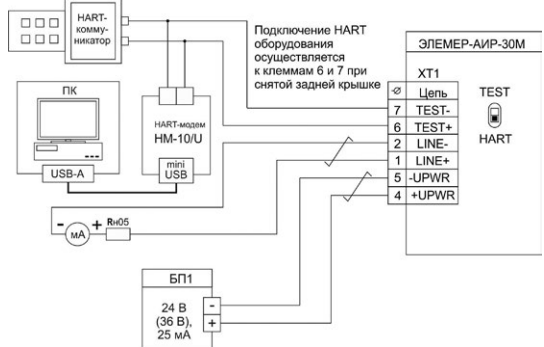
ЭЛЕМЕР-AИР-30М с выходным сигналом 4...20 мА без каналов сигнализации с кабельным вводом



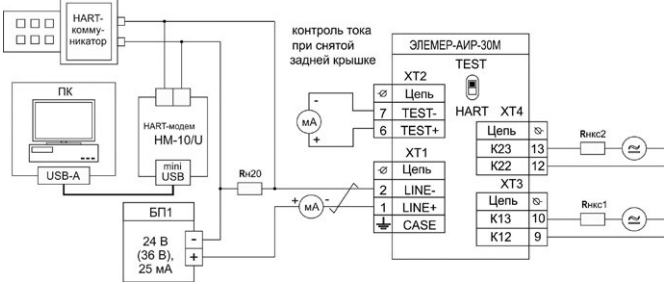
ЭЛЕМЕР-AИР-30М с выходными сигналами по напряжению 0,8...3,2 В; 0,5...4,5 В; 1...5 В с кабельным вводом



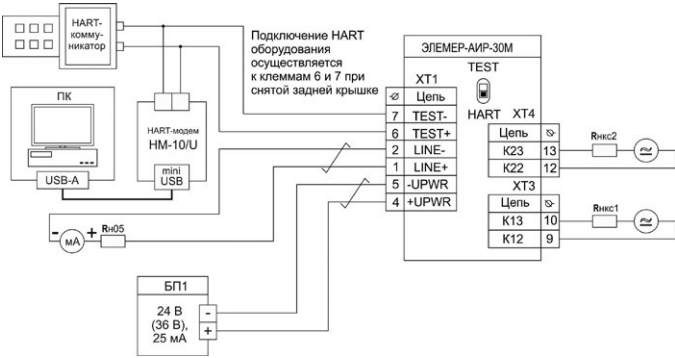
ЭЛЕМЕР-AИР-30М с выходным сигналом 0...5 мА без каналов сигнализации с кабельным вводом



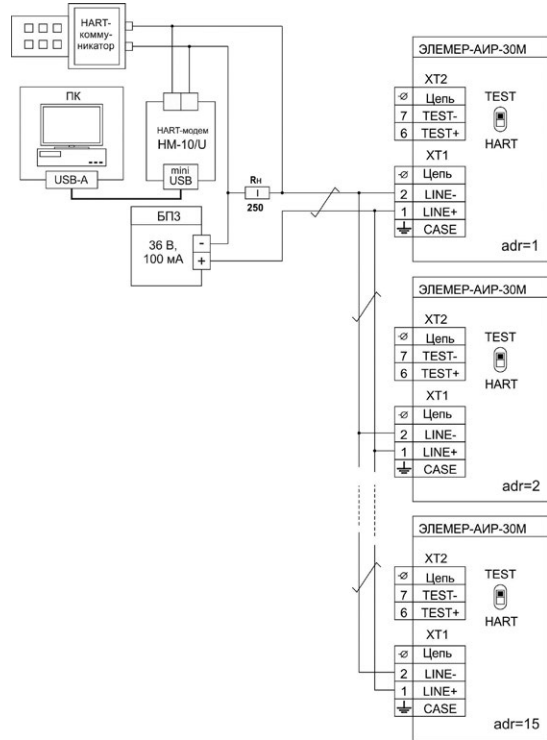
ЭЛЕМЕР-AИР-30М с выходным сигналом 4...20 мА с каналами сигнализации на электромагнитных реле с кабельным вводом



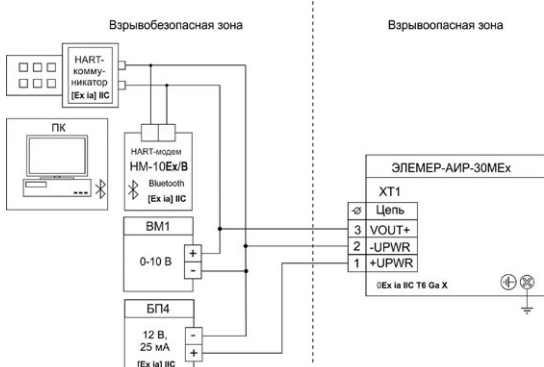
ЭЛЕМЕР-AИР-30М с выходным сигналом 0...5 мА с каналами сигнализации на электромагнитных реле с кабельным вводом



ЭЛЕМЕР-AИР-30М с выходным сигналом 4...20 мА с кабельным вводом при многоточечном режиме работы по HART-протоколу (каналы сигнализации не показаны, но могут присутствовать)

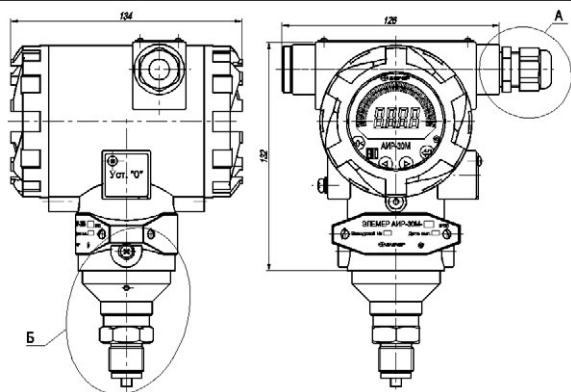


ЭЛЕМЕР-AИР-30МEx с выходными сигналами 0,8...3,2 В; 0,5...4,5 В; 1...5 В с кабельным вводом

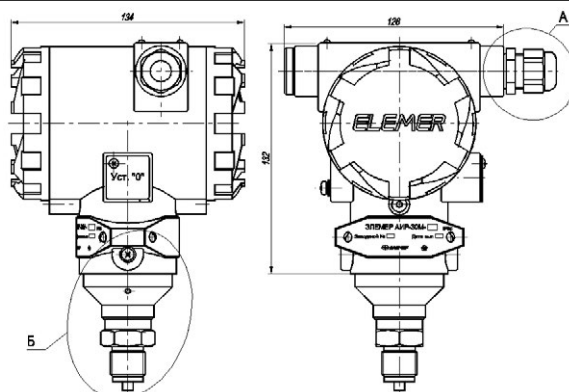


Габаритные размеры

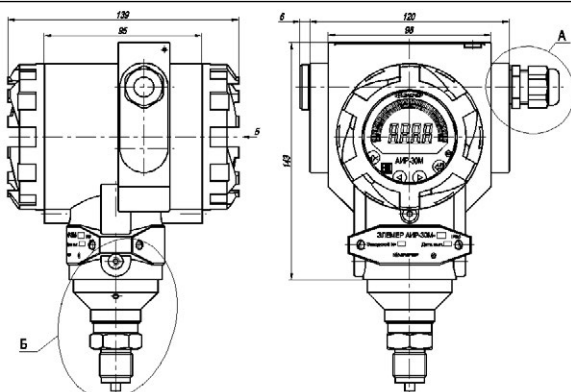
В корпусе АГ-30 с кнопками на панели индикатора под крышкой с окном (код заказа Р1)



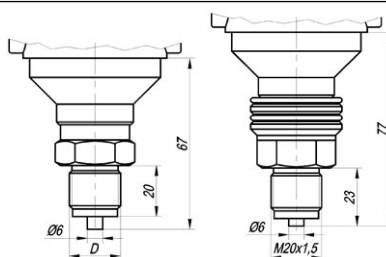
В корпусе АГ-30 без индикатора с крышкой без окна (код заказа Р3)



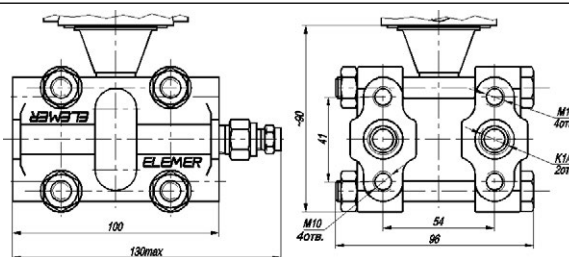
В корпусе АГ-19 с кнопками на наружном блоке управления и крышкой с окном с двумя кабельными вводами (код при заказе Р2)



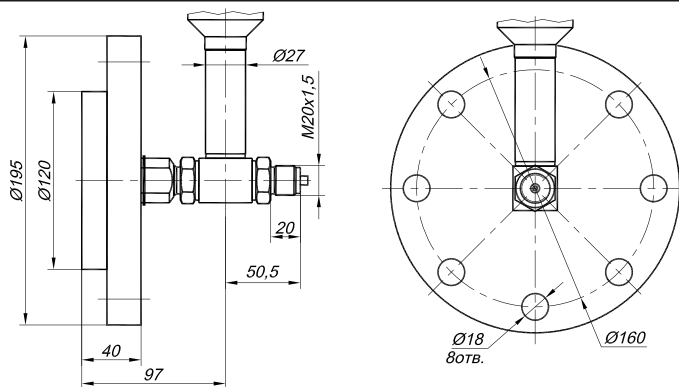
Подключение к процессу преобразователей абсолютного, избыточного давления и избыточного давления-разрежения



Подключение к процессу преобразователей разности давлений



Подключение к процессу преобразователей гидростатического давления



Варианты электрических подключений измерительных цепей (см. приложение 1 стр. 155)

Таблица 20

Код при заказе	Варианты электрического присоединения	Степень защиты по ГОСТ 14254-2015	Вариант исполнения
« — »	Без кабельного ввода (D — M20x1,5 или G1/2)	IP66/IP67*	ОП, Ex, Exd, Exdia, A, AEx, O ₂
ШР14	Вилка 2РМГ-14	IP65	ОП, Ex, A, AEx, O ₂
ШР22	Вилка 2РМГ-22		
РГК	Кабельный ввод VG-NPT1/2" 6-12-K68 (пластик, кабель Ø6...12)	IP65, IP67	
РГМ**	Кабельный ввод FBA21-10 (металл, кабель Ø6,5...10,5)		

Датчик давления ЭЛЕМЕР-АИР-30М

Код при заказе	Варианты электрического присоединения	Степень защиты по ГОСТ 14254-2015	Вариант исполнения
К-13**	Кабельный ввод для небронированного кабеля Ø6...13 и для бронированного (экранированного) кабеля Ø6...10 с броней (экраном) Ø10...13	IP65	ОП, Ex, A, AEx, O ₂ , Exd, Exdia
КБ-13	Кабельный ввод для бронированного (экранированного) кабеля Ø6...10 с броней (экраном) Ø10...13 (D = 13,5)		
КБ-17	Кабельный ввод для бронированного (экранированного) кабеля Ø6...13 с броней (экраном) Ø10...17 (D = 17,5)		
КВМ-15Вн КВМ-16Вн	Кабельный ввод под металлорукав МГП15 в ПВХ оболочке 15(16) мм (D _{внеш} = 22,3 мм; D _{внутр} = 14,9 мм). Диаметр кабеля не более 12,8 мм.	IP65, IP66, IP67	ОП, Ex, Exd, Exdia, A, AEx, AExd, O ₂
КВМ-20Вн КВМ-22Вн	Кабельный ввод под металлорукав МГ22. Соединитель СГ-22-Н-М25×1,5 мм (D _{внеш} = 28,4 мм; D _{внутр} = 20,7 мм)		
20 Рн Ni	Заглушка BLOCK, под ключ, М20×1,5, Ex d IIC Gb U / Ex e IIC Cb U / Ex ta IIIC Da U (B = 15 мм, M = 24 мм, N = 22 мм)		
20 КНК Ni	Кабельный ввод BLOCK 20 под небронированный кабель 6,5...13,9 мм, М20×1,5 6г, 1Ex d IIC Gb X / 1Ex e IIC Gb X / 2Ex nR IIC Gc X / Ex ta IIIC Da X. (M = 27 мм, N = 29,5 мм, L = 42,5 мм)	IP65, IP66, IP67	ОП, Ex, Exd, Exdia, A, AEx, AExd, O ₂
20 КНН Ni	Кабельный ввод BLOCK под небронированный кабель 6,5...13,9 мм с двойным уплотнением, М20×1,5, 1Ex d IIC Gb X / 1Ex e IIC Gb X / 2Ex nR IIC Gc X / Ex ta IIIC Da X. (M = 27 мм, N = 29,5 мм, L = 88,15 мм)		
20 КБУ Ni	Кабельный ввод BLOCK под бронированный кабель, 6,5...13,9 мм, 12,5...20,9 мм, М20×1,5 6г, 1Ex d IIC Gb X / 1Ex e IIC Gb X / 2Ex nR IIC Gc X / Ex ta IIIC. (M = 30 мм, N = 33 мм, L = 88,4 мм)		
20 КНХ Ni	Кабельный ввод BLOCK под небронированный кабель 6,5...13,9 мм в трубе, нар. М20×1,5 6г, нар. внеш. М20×1,5 6Н, 1Ex d IIC Gb X / 1Ex e IIC Gb X / 2Ex nR IIC Gc X / Ex ta IIIC Da X. (M = 27 мм, N = 29,5 мм, L = 37,8 мм)	IP65, IP66, IP67	ОП, Ex, Exd, Exdia, A, AEx, AExd, O ₂
20 КНТ Ni	Кабельный ввод BLOCK под небронированный кабель 6,5...13,9 мм в трубе, нар. М20×1,5 6г, вн. М20×1,5 6Н, 1Ex d IIC Gb X / 1Ex e IIC Gb X / 2Ex nR IIC Gc X / Ex ta IIIC Da X. (M = 27 мм, N = 29,5 мм, L = 47,3 мм)		
20s КМР 045 Ni	Кабельный ввод BLOCK под небронированный кабель 6,1...11,7 мм в металлорукаве Ду15 мм, М20×1,5, 1Ex d IIC Gb X / 1Ex e IIC Gb X / 2Ex nR IIC Gc X / Ex ta IIIC Da X. (M = 24 мм, N = 26,2 мм, L = 35,25 мм)		
20 КМР 050 Ni	Кабельный ввод BLOCK под небронированный кабель 6,5...13,0 мм в металлорукаве Ду15 мм, М20×1,5, 1Ex d IIC Gb X / 1Ex e IIC Gb X / 2Ex nR IIC Gc X / Ex ta IIIC Da X. (M = 27 мм, N = 29,5 мм, L = 36,4 мм)	IP65, IP66, IP67	ОП, Ex, Exd, Exdia, A, AEx, AExd, O ₂
20 КМР 080 Ni	Кабельный ввод BLOCK под небронированный кабель 6,5...13,9 мм в металлорукаве Ду20 мм, М20×1,5, 1Ex d IIC Gb X / 1Ex e IIC Gb X / 2Ex nR IIC Gc X / Ex ta IIIC Da X. (M = 27 мм, N = 29,5 мм, L = 35,8 мм)		
20 КМР 120 Ni	Кабельный ввод BLOCK 20 КМР (никелированная латунь) под небронированный кабель 6,5 - 13,9 мм в металлорукаве Ду25 мм, М20×1,5 6г, 1Ex d IIC Gb X / 1Ex e IIC Gb X / 2Ex nR IIC Gc X / Ex ta IIIC Da X		

Варианты электрических подключений цепей сигнализации (см. приложение 1 стр. 155)

Таблица 21

Код при заказе	Варианты электрического присоединения	Степень защиты по ГОСТ 14254-2015	Вариант исполнения
« — »	Без кабельного ввода (D — М20×1,5 или G1/2)	IP65	ОП, Ex, A, AEx, O ₂
ШР22-10	Вилка 2РМГ-22-10		
PGK	Кабельный ввод VG-NPT1/2" 6-12-К68 (пластик, кабель Ø6...12)		
PGM*	Кабельный ввод FBA21-10 (металл, кабель Ø6,5...10,5)	IP65, IP67	ОП, Ex, A, AEx, O ₂
КВМ-22	Кабельный ввод под металлорукав МГ22 (D _{внеш} = 28,4 мм; D _{внутр} = 20,7 мм). Соединитель СГ-22-Н-М25×1,5		
К-13*	Кабельный ввод для небронированного кабеля Ø6...13 и для бронированного (экранированного) кабеля Ø6...10 с броней (экраном) Ø10...13	IP65	ОП, Ex, A, AEx, O ₂ , Exd, Exdia
КБ-13	Кабельный ввод для бронированного (экранированного) кабеля Ø6...10 с броней (экраном) Ø10...13 (D = 13,5)		
КБ-17	Кабельный ввод для бронированного (экранированного) кабеля Ø6...13 с броней (экраном) Ø10...17 (D = 17,5)		
КВМ-15Вн КВМ-16Вн	Кабельный ввод под металлорукав МГП15 в ПВХ оболочке 15 мм (D _{внеш} = 20,6 мм; D _{внутр} = 13,9 мм)	IP65, IP67	ОП, Ex, Exd, Exdia, A, AEx, AExd, O ₂
КВМ-20Вн КВМ-22Вн	Кабельный ввод под металлорукав МГ22. Соединитель СГ-22-Н-М25×1,5 мм (D _{внеш} = 28,4 мм; D _{внутр} = 20,7 мм)		
20 Рн Ni	Заглушка BLOCK, под ключ, М20×1,5, Ex d IIC Gb U / Ex e IIC Cb U / Ex ta IIIC Da U (B = 15 мм, M = 24 мм, N = 22 мм)		
20 КНК Ni	Кабельный ввод BLOCK 20 под небронированный кабель 6,5...13,9 мм, М20×1,5 6г, 1Ex d IIC Gb X / 1Ex e IIC Gb X / 2Ex nR IIC Gc X / Ex ta IIIC Da X. (M = 27 мм, N = 29,5 мм, L = 42,5 мм)	IP65, IP66, IP67	ОП, Ex, Exd, Exdia, A, AEx, AExd, O ₂
20 КНН Ni	Кабельный ввод BLOCK под небронированный кабель 6,5...13,9 мм с двойным уплотнением, М20×1,5, 1Ex d IIC Gb X / 1Ex e IIC Gb X / 2Ex nR IIC Gc X / Ex ta IIIC Da X. (M = 27 мм, N = 29,5 мм, L = 88,15 мм)		
20 КБУ Ni	Кабельный ввод BLOCK под бронированный кабель, 6,5...13,9 мм, 12,5...20,9 мм, М20×1,5 6г, 1Ex d IIC Gb X / 1Ex e IIC Gb X / 2Ex nR IIC Gc X / Ex ta IIIC. (M = 30 мм, N = 33 мм, L = 88,4 мм)		
20 КНХ Ni	Кабельный ввод BLOCK под небронированный кабель 6,5...13,9 мм в трубе, нар. М20×1,5 6г, нар. внеш. М20×1,5 6Н, 1Ex d IIC Gb X / 1Ex e IIC Gb X / 2Ex nR IIC Gc X / Ex ta IIIC Da X. (M = 27 мм, N = 29,5 мм, L = 37,8 мм)	IP65, IP66, IP67	ОП, Ex, Exd, Exdia, A, AEx, AExd, O ₂
20 КНТ Ni	Кабельный ввод BLOCK под небронированный кабель 6,5...13,9 мм в трубе, нар. М20×1,5 6г, вн. М20×1,5 6Н, 1Ex d IIC Gb X / 1Ex e IIC Gb X / 2Ex nR IIC Gc X / Ex ta IIIC Da X. (M = 27 мм, N = 29,5 мм, L = 47,3 мм)		
20s КМР 045 Ni	Кабельный ввод BLOCK под небронированный кабель 6,1...11,7 мм в металлорукаве Ду15 мм, М20×1,5, 1Ex d IIC Gb X / 1Ex e IIC Gb X / 2Ex nR IIC Gc X / Ex ta IIIC Da X. (M = 24 мм, N = 26,2 мм, L = 35,25 мм)		

Датчик давления ЭЛЕМЕР-АИР-30М

Код при заказе	Варианты электрического присоединения	Степень защиты по ГОСТ 14254-2015	Вариант исполнения
20s KMP 060 Ni (ГЕРДА)	Кабельный ввод BLOCK, под небронированный кабель 6,1...11,7 мм в металлорукаве Ду15 мм (для металлорукавов герметичных ГЕРДА-МГ-16), M20×1,5, 1Ex d IIC Gb X / 1Ex e IIC Gb X / 2Ex nR IIC Gc X / Ex ta IIIC Da X. (M = 24 мм, N = 26,2 мм, L = 35,75 мм)	IP65, IP66, IP67	ОП, Ex, Exd, Exdia, A, AEx, AExd, O ₂
20 KMP 050 Ni	Кабельный ввод BLOCK под небронированный кабель 6,5...13,0 мм в металлорукаве Ду15 мм, M20×1,5, 1Ex d IIC Gb X / 1Ex e IIC Gb X / 2Ex nR IIC Gc X / Ex ta IIIC Da X. (M = 27 мм, N = 29,5 мм, L = 36,4 мм)		
20 KMP 080 Ni	Кабельный ввод BLOCK под небронированный кабель 6,5...13,9 мм в металлорукаве Ду20 мм, M20×1,5, 1Ex d IIC Gb X / 1Ex e IIC Gb X / 2Ex nR IIC Gc X / Ex ta IIIC Da X. (M = 27 мм, N = 29,5 мм, L = 35,8 мм)		
20 KMP 120 Ni	Кабельный ввод BLOCK 20 KMP (никелированная латунь) под небронированный кабель 6,5 - 13,9 мм в металлорукаве Ду25 мм, M20×1,5 бг, 1Ex d IIC Gb X / 1Ex e IIC Gb X / 2Ex nR IIC Gc X / Ex ta IIIC Da X		

* — корпус АИР-30М обеспечивает степень защиты от воздействия пыли и воды IP66/IP67 при условии использования кабельного ввода со степенью защиты не ниже IP66/IP67.

** — PGM — базовое исполнение для видов исполнений ОП, Ex, A, AEx; K-13 — базовое исполнение для видов исполнений Exd, Exdia.

Для корпуса с кодом P22 нижние отверстия могут комплектоваться кабельными вводами (разъемами) с кодом: PGM, PGK, ШР14, KBM-15/16Вн, K-13, KB-13/17, КТ-1/2, КТ-3/4, 20 КНК Ni, 20 КБУ Ni, 20 КНТ Ni, 20s KMP 045 Ni, 20s KMP 060 Ni (ГЕРДА), 20 KMP 050 Ni. Возможна установка разъемов по заказу.

Комплект монтажных частей (см. приложение 1 стр. 155)

Буквы Ф или М в коде Тхх обозначают материал прокладки — фторопласт Ф-4УВ15 (на давление до 16 МПа) или медь М1 (на давление свыше 16 МПа) соответственно. Буквы Р или Ф на 3-й позиции в коде Сххх обозначают материал уплотнительного кольца — резина или фторопласт, а буквы Ф или М на 4-й позиции — материал прокладки — фторопласт или медь. Буква У в конце кода обозначает материал ниппеля и бобышки — углеродистая сталь. При ее отсутствии материал — 12Х18Н10Т.

Таблица 22. Коды комплектов монтажных частей (КМЧ) для присоединения к процессу (штуцерное подключение моделей ТAxх, TGхх)

Код при заказе	Состав КМЧ
T1Ф, T1М	Прокладка. ТАН, TGV
T2Ф, T2М	Переходник с M20×1,5 на наружную резьбу M12х1,5. Прокладка
T3Ф, T3М	Переходник с M20×1,5 на внутреннюю резьбу K1/4" (1/4"NPT). Прокладка
T4Ф, T4М	Переходник с M20×1,5 на внутреннюю резьбу K1/2" (1/2"NPT). Прокладка
T5Ф, T5М	Переходник с M20×1,5 на наружную резьбу K1/4" (1/4"NPT). Прокладка
T6Ф, T6М	Переходник с M20×1,5 на наружную резьбу K1/2" (1/2"NPT). Прокладка
T7Ф, T7ФУ или T7М, T7МУ	Гайка M20×1,5. Ниппель. Прокладка
T8, T8У	Бобышка M20×1,5. Уплотнительное кольцо
T12, T12У	Бобышка манометрическая M20×1,5. Уплотнительное кольцо.

Таблица 23. Коды комплектов монтажных частей (КМЧ) для присоединения к процессу (фланцевое подключение моделей CGхх, CDхх, CL)

Код при заказе	Состав КМЧ
C2P C2Ф	Два монтажных фланца с резьбовым отверстием K1/2" (1/2"NPT). Два уплотнительных кольца. Крепеж
C3P C3Ф	Два монтажных фланца со штуцером с резьбой K1/4" (1/4"NPT). Два уплотнительных кольца. Крепеж
C4P C4Ф	Два монтажных фланца со штуцером с резьбой K1/2" (1/2"NPT). Два уплотнительных кольца. Крепеж
C5PФ, C5PФУ или C5ФФ, C5ФФУ или C5PM, C5PMУ или C5FM, C5FMУ	Два монтажных фланца со штуцером с резьбой M20×1,5. Два уплотнительных кольца. Две гайки M20×1,5. Два ниппеля. Две прокладки. Крепеж
ОФ80У, ОФ80 (только для CL)	Фланец DN80 — 1 шт. Шпилька — 8 шт. Гайка — 16 шт. Шайба — 16 шт. Прокладка паронитовая — 1 шт.

Кронштейны (см. приложение 1 стр. 155)

Таблица 24

Код при заказе	Кронштейн	Применяемость для моделей
KP2 KP2H	Кронштейн KP2 для крепления на трубе Ø50 мм датчиков штуцерного присоединения	ТАН, TG, TGV, TGH, TGHV
KP3 KP3H	Кронштейн KP3 для крепления на трубе Ø50 мм датчиков фланцевого присоединения	
KP4 KP4H	Кронштейн KP4 для крепления на трубе Ø50 мм датчиков фланцевого присоединения	
KP5 KP5H	Кронштейн KP5 для крепления вентильного блока на трубе Ø50 мм для датчиков фланцевого присоединения	CG, CGV, CD, CDV, CDH, CDHV
СК, СКН	Кронштейн СК (крепление к фланцам модуля сенсора)	

Установка клапанного блока ЭЛЕМЕР-БК-ххх и опрессовка Y(ххх)

Таблица 25

Клапанный блок	Код при заказе	Применение
ЭЛЕМЕР-БК-Е10	Y(E10)	ТАН, TG, TGV, TGH, TGHV
ЭЛЕМЕР-БК-Е12	Y(E12)	
ЭЛЕМЕР-БК-Е22	Y(E22)	
ЭЛЕМЕР-БК-Е12М	Y(E12M)	
ЭЛЕМЕР-БК-Е22М	Y(E22M)	
ЭЛЕМЕР-БК-А30	Y(A30)	CG, CGV, CD, CDV, CDH, CDHV
ЭЛЕМЕР-БК-А52	Y(A52)	

Датчик давления ЭЛЕМЕР-АИР-30М

Клапанный блок	Код при заказе	Применение
ЭЛЕМЕР-БК-С20	Y(C20)	CG, CGV, CD, CDV, CDH, CDHV
ЭЛЕМЕР-БК-С30М	Y(C30М)	
ЭЛЕМЕР-БК-С30	Y(C30)	
ЭЛЕМЕР-БК-С32	Y(C32)	
ЭЛЕМЕР-БК-С52	Y(C52)	CG, CGV, CD, CDV, CDH, CDHV
ЭЛЕМЕР-БК-С52СГ1	Y(C52СГ1)	

Установка разделителя сред (РС)

Таблица 26

Наименование разделителя сред (РС)	Код заказа (РС)*	Код заказа разделителя сред с капиллярной линией (РС/L)*	Дополнительная погрешность γ_1 , вносимая разделителем сред/или разделителем сред с капиллярной линией к основной приведенной погрешности не более, % от P_B **		Дополнительная температурная погрешность γ_2 , вносимая разделителем сред/или разделителем сред с капиллярной линией, не более, % от $P_B/10$ °C		Диапазон рабочих давлений, МПа***	Минимальный диапазон измерений разделителя сред, кПа	Применение (модель)	Код диапазона
			РС	РС/L	РС	РС/L				
Тип ВА ЭЛЕМЕР-РС-5319 ЭЛЕМЕР-РС-5320 ЭЛЕМЕР-РС-5321 ЭЛЕМЕР-РС-5322	ВА РС-5319 РС-5320 РС-5321 РС-5322	Тип разделителя сред /L	0	0,1	0,1	0,15	-0,1...60	0,06	TAH	9-15
			0,1	0,2	0,15	0,3			TG, TGV, TGH, TGHV	7-17
									CG, CGV,	7-13
									CD, CDV, CDH, CDHV	7-15
Тип ВВ ЭЛЕМЕР-РС-25 ЭЛЕМЕР-РС-50 ЭЛЕМЕР-РС-250 ЭЛЕМЕР-РС-600	ВВ РС-25 РС-50 РС-250 РС-600	Тип разделителя сред /L	0	0,1	0,1	0,15	-0,1...60	0,06	TAH	9-15
			0,1	0,2	0,15	0,3			TG, TGV, TGH, TGHV	7-17
									CG, CGV,	7-13
									CD, CDV, CDH, CDHV	7-15
Тип ВВ ЭЛЕМЕР-РС-25 ЭЛЕМЕР-РС-50 ЭЛЕМЕР-РС-250 ЭЛЕМЕР-РС-600	ВВ РС-25 РС-50 РС-250 РС-600	Тип разделителя сред /L	0	0,1	0,1	0,15	-0,1...25	0,025	TAH	9-15
			0,1	0,2	0,15	0,3			TG, TGV, TGH, TGHV	7-17
									CG, CGV,	7-13
									CD, CDV, CDH, CDHV	7-15

* — для корректного заказа разделителя сред и капиллярной линии необходимо воспользоваться опросным листом на разделители сред или полной формой заказа (см. каталог «Арматура» или раздел «Арматура - Разделители сред (капиллярные линии)» на сайте www.elemer.ru)

Для подключения ЭЛЕМЕР-АИР-30М в комплекте с разделителями сред к поверочному оборудованию можно заказать ответную часть (переходники или фланцы), (см. каталог «Арматура» или раздел «Арматура-Разделители сред» на сайте www.elemer.ru)

** — при перестройке ЭЛЕМЕР-АИР-30М с установленным разделителем на другой диапазон измерений необходимо подстроить верхний и нижний пределы измерений. Допускаемая глубина перенастройки ЭЛЕМЕР-АИР-30М с установленным разделителем составляет $P_B/P_{ВМАХ} \geq 1/4$.

*** — указан максимальный рабочий диапазон для данного типа разделителя. Диапазон рабочих давлений на выбранный разделитель указывается в форме заказа на разделители сред.

Таблица 27

Код заказа	Виды исполнений	Внешний вид «ЭЛЕМЕР-УЗИП-24-КВ»	Применение
			Код корпуса
УЗИП	ОП, Ex, Exd, Exdia		P1, P2, P22, P3

Полная характеристика «УЗИП» указывается в отдельном заказе в соответствии с действующей формой заказа на устройство защиты от импульсных перенапряжений

При выборе опции «УЗИП» код кабельных вводов указывается в п.17. «Код варианта электрических присоединений».

Датчик давления ЭЛЕМЕР-АИР-30М

Пример заказа

ЭЛЕМЕР-АИР-30М	Exd	—	—	1Ex db IIC T4 Gb X	TG13	0-2,5МПа	A01	t2570C3	M20	11N	42	P22	LP		
1	2	3	4	5	6	7	8	9	10	11	12	13	14		
КБ-17	RM	2xКВМ-16Вн	IP65	КР2	—	У(РС-5319)	—	ККС	—	—	ЛС	—	ГП	ТУ	
15	16	17	18	19	20	21	22	23	24	25	26	27	28	29	30

№	Наименование параметра	Базовое исполнение
1	Тип преобразователя	ЭЛЕМЕР-АИР-30М
2	Вид исполнения (таблица 1)	«—» — общепромышленное
3	Класс безопасности для вида исполнения с кодом при заказе А, АЕх по НП-001, НП-016, НП-033: • 2, 2Н, 2У, 2НУ, 3, 3Н, 3У, 3НУ; • 4, 4Н	—
4	Кислородное исполнение — код О2 (таблица 3.1)	—
5	Маркировка взрывозащиты (таблица 1.1)	• «—» (для ОП и А) • 0Ex ia IIB T4 Ga X (для Ex) • 1Ex d IIB T4 Gb X (для Exd)
6	Модель	см. таблицы 4-6.1
7	Верхний предел (диапазон) измерений	Максимальный диапазон измерений и единицы измерений в соответствии с таблицами 4-6.1
8	Код класса точности (индекс модели): А00, А01, В02, С04 (таблицы 7, 8)	В02
9	Код климатического исполнения (таблица 2)	t2570 C3
10	Код присоединения к процессу (резьбы штуцера), кроме моделей CG, CGV, CD, CDV, CDH, CDHV, CL	M20
11	Код исполнения по материалам	см. таблицы 16-17.1
12	Код выходного сигнала (таблица 12)	42
13	Код исполнения корпуса (таблица 3)	P1
14	Код исполнения индикатора. Код при заказе «LP» — жидкокристаллический, позитивный индикатор (темные символы на светлом фоне) с подсветкой. При коде выходного сигнала 4,5 В, 3,2 В — индикатор поставляется без подсветки. Код при заказе «—» — индикатор отсутствует, крышка без окна	LP
15	Код вариантов электрического присоединения измерительных цепей (таблица 20). Для корпуса с кодом Р22 допускается возможность выбора двух кабельных вводов (разъемов), например: 2хРGM	РGM (для ОП, Ex, А, АЕх) К-13 (для Exd, Exdia)
16	Код исполнительного устройства сигнализации (таблица 15)	—
17	Код вариантов электрического присоединения исполнительных устройств сигнализации (таблица 21). Для корпуса с кодом Р22 допускается возможность выбора двух кабельных вводов (разъемов), например: 2хКБ-17	• РGM (для ОП, Ex, А, АЕх) • К-13 (для Exd, Exdia)
18	Степень защиты от попадания пыли и воды (зависит от применяемого разъема или кабельного ввода, см. таблицы 20, 21)	IP65
19	Код монтажного кронштейна (таблицы 24) (опция)	—
20	Установка на ЭЛЕМЕР-АИР-30М разделителя сред (опция — таблица 26). При установке разделителя сред используется только вакуумный способ заполнения с индивидуально подобранным маслом.	—
21	Установка клапанного блока и опрессовка У(ххх) (опция) (таблица 25)	—
22	Код комплекта монтажных частей (КМЧ) для присоединения к процессу (таблицы 22, 23)	—
23	Бирка из нержавеющей стали с позиционным обозначением (опция) -ККС (размер бирки 25×60 мм)	—
24	Установка внешнего модуля грозозащиты «ЭЛЕМЕР-УЗИП-КВ— код «УЗИП» (опция — таблица 27)	—
25	Наличие HART-модема с программным обеспечением (ПО) (опция) • «НМ-10/У» — HART-модем без индикации; • «НМ-20/У1» — HART-модем с индикацией и возможностью питания датчика от USB-порта	—
26	Лист согласования нестандартного заказа (опция «ЛС» — см. ниже)	—
27	Заводские настройки в соответствии с опросным листом (см. ниже) (опция «List»)	—
28	Дополнительные стендовые испытания в течение 360 ч (опция «360П»)	—
29	Поверка (индекс заказа «ГП»)	ГП
30	Технические условия ТУ 4212-141-13282997-2016	ТУ 4212-141-13282997-2016

ОПРОСНЫЙ ЛИСТ НАСТРОЕК ЭЛЕМЕР-АИР-30М ПО ЗАКАЗУ

А.1. Заказчик: _____

№ заказа (заполняется на заводе-изготовителе) _____

А.2. Код модели _____

А.3. Зависимость выходного сигнала:

Возрастающая	
Убывающая	

А.4. Единицы измерения давления:

Па		мм рт.ст.	
кПа		мм вод.ст.	
МПа		бар	
кгс/см ²		мбар	
кгс/м ²		атм	

А.5. Вид измерений (выбрать один из трех видов и указать значения параметров):

№	Вид измерений	Параметр	Значение параметра
1	Измерение давления	Нижний предел измерений	
		Верхний предел измерений	
2	Измерение расхода	Давление, соответствующее максимальному значению расхода	
		Максимальное значение расхода	
		Отсечка	
3	Измерение уровня	Давление, соответствующее минимальному значению уровня	
		Давление, соответствующее максимальному значению уровня	
		Минимальное значение уровня, соответствующее нулевому давлению	
		Максимальное значение уровня	

А.6. Параметры уставок и реле каналов сигнализации:

Параметр	Значение	Параметр	Значение
Уставка 1		Уставка 2	
Гистерезис уставки 1		Гистерезис уставки 2	
Логика включения реле 1		Логика включения реле 2	
Задержка включения реле 1		Задержка включения реле 2	
Состояние реле 1 при ошибке		Состояние реле 2 при ошибке	

А.7. Время демпфирования: _____ с

А.8. Количество знаков после десятичной точки: _____

А.9. Сигнализация об ошибке:

Низким уровнем	
Высоким уровнем	
Выключена	

