

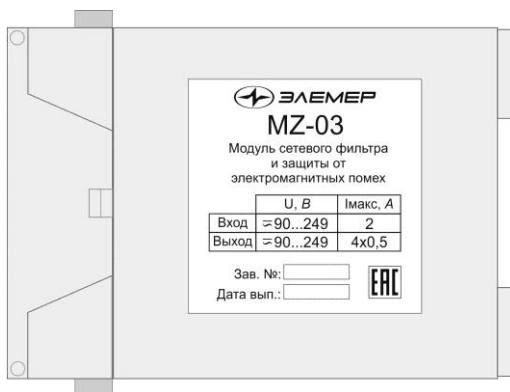


Научно-производственное предприятие



МОДУЛЬ СЕТЕВОГО ФИЛЬТРА И ЗАЩИТЫ ОТ ЭЛЕКТРОМАГНИТНЫХ ПОМЕХ MZ-03

Паспорт
НКГЖ.468169.001ПС



1. НАЗНАЧЕНИЕ

Модуль сетевого фильтра и защиты от электромагнитных помех MZ-03 (далее – MZ-03) предназначен для защиты блоков питания БП 906А и других приборов с сетевым питанием от воздействия электромагнитных помех, поступающих по цепям питания.

2. ОСНОВНЫЕ ТЕХНИЧЕСКИЕ ДАННЫЕ

| Характеристика | Ослабление, раз | ГОСТ |
|---|---------------------|-------------------------|
| Микросекундные импульсные помехи большой энергии с характеристикой импульса 1/50 мкс – 6,4/16 мкс: - провод - земля, 4 кВ - провод - провод, 2 кВ | 2 4 | ГОСТ Р 51317.4.5-99 |
| Микросекундные импульсные помехи большой энергии с характеристикой импульса 6,5/700 мкс – 4/300 мкс: - провод - земля, 4 кВ - провод - провод, 2 кВ | 5 3 | ГОСТ Р 51317.4.5-99 |
| Одиночные колебательные затухающие помехи: - провод - земля, 4 кВ - провод - провод, 2 кВ | 2 12 | ГОСТ Р 51317.4.12-99 |
| Наносекундные помехи | 2 | |
| Кондуктивные помехи в диапазонах: - 200 кГц - 30 МГц - 30 МГц - 100 МГц | 2 30 | ГОСТ Р 51317.4.6-99 |
| Помехи в сеть 220 В в диапазонах: - 200 кГц - 300 кГц - 300 кГц - 8 МГц - выше 8 МГц | 10 30...100 1 | |

Рабочее напряжение 90...249 В.
Номинальная частота рабочего напряжения 50 Гц.
Максимально допустимый ток нагрузки 2 А.
Условия эксплуатации:
- температура от минус 40 до плюс 60 °С;
- влажность 95 % при + 35 °С.
Масса, не более 0,2 кг.
Габаритные размеры 109 x 82 x 45,5 мм.
MZ-03 рассчитан на непрерывную круглосуточную работу.
Средний срок наработки на отказ – 160000 ч.
Средний срок службы – 30 лет.

3. МОНТАЖ И ПОДКЛЮЧЕНИЕ MZ-03

- 3.1. Монтаж MZ-03 производится на металлическую DIN-рейку (DIN N 43760).
- 3.2. Электрические соединения MZ-03 с блоками питания БП 906А производятся с помощью разъемных колодок.
- 3.3. Электрические подключения MZ-03 следует производить согласно схеме, приведенной на рисунке 1.

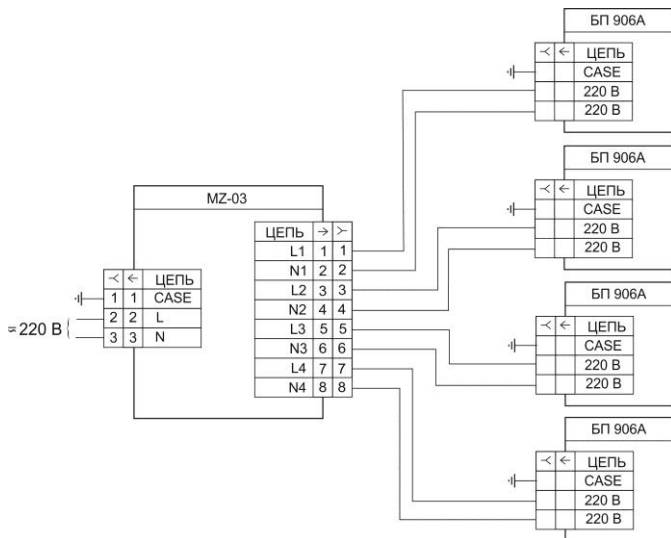


Рисунок 1

4. КОМПЛЕКТНОСТЬ

- 4.1. Модуль сетевого фильтра и защиты от электромагнитных помех MZ-03 -1 шт.
- 4.2. Розетка 2ESDV-03P -1 шт.
- 4.3. Розетка 2ESDV-08P -1 шт.
- 4.4. Паспорт -1 экз.

5. СВИДЕТЕЛЬСТВО О ПРИЕМКЕ

5.1. Модуль сетевого фильтра и защиты от электромагнитных помех MZ-03 заводской номер № _____ изготовлен и принят в соответствии с обязательными требованиями государственных стандартов и действующей технической документацией и признан годным для эксплуатации.

Начальник ОТК

(личная подпись)

(расшифровка подписи)

М.П.

(год, месяц, число)

6. СВИДЕТЕЛЬСТВО ОБ УПАКОВЫВАНИИ

6.1. Модуль сетевого фильтра и защиты от электромагнитных помех MZ-03 заводской номер № _____ упакован научно-производственным предприятием «ЭЛЕМЕР» согласно требованиям, предусмотренным в действующей технической документации.

Упаковщик
(должность)

(личная подпись)

(расшифровка подписи)

(год, месяц, число)

7. ПРАВИЛА ТРАНСПОРТИРОВАНИЯ И ХРАНЕНИЯ

7.1. MZ-03 транспортируется всеми видами транспорта в крытых транспортных средствах согласно правилам, действующим на соответствующих видах транспорта.

7.2. Условия транспортирования MZ-03 соответствуют условиям 5 по ГОСТ 15150-69 при температуре окружающего воздуха от минус 50 до плюс 50 °С [или плюс 60 °С] с соблюдением мер защиты от ударов и вибраций.

7.3. Условия хранения MZ-03 на складе изготовителя и потребителя соответствуют условиям 1 по ГОСТ 15150-69.

8. РЕСУРСЫ, СРОКИ СЛУЖБЫ И ХРАНЕНИЯ И ГАРАНТИИ ИЗГОТОВИТЕЛЯ (ПОСТАВЩИКА)

8.1. Ресурс MZ-03 160000 ч в течение срока службы 30 лет, в том числе срок хранения 12 месяцев с момента изготовления в упаковке изготовителя в складском помещении.

Указанный ресурс, срок службы и срок хранения действительны при соблюдении потребителем требований действующей эксплуатационной документации.

8.2. Гарантийный срок эксплуатации – 7 лет с момента ввода в эксплуатацию.

В случае потери MZ-03 работоспособности ремонт производится на предприятии-изготовителе по адресу:

124489, Москва, Зеленоград,
проезд 4807, д. 7, стр. 1, НПП «ЭЛЕМЕР»
Тел.: (495) 988-48-55
Факс: (499) 735-02-59
E-mail: elemer@elemer.ru