

# MZ-03

## Модуль сетевого фильтра и защиты от электромагнитных помех



- Рабочее напряжение — ~90...249 В, 50 Гц
- 4 выходных канала
- Максимальный ток нагрузки на каждый канал — 0,5 А
- Общепромышленное исполнение

### Назначение

Модуль сетевого фильтра и защиты от электромагнитных помех MZ-03 (далее — MZ) предназначен для защиты блоков питания БП 906 и других приборов с сетевым питанием от воздействия электромагнитных помех, поступающих по цепям питания.

### Краткое описание

- Рабочее входное напряжение — ~90...249 В, 50Гц;
- Потребляемый ток — 2 А;
- 4 выходных канала — ~90...249 В, 50Гц;
- Максимально допустимый ток нагрузки на каждый выходной канал 0,5 А;
- На лицевой панели расположен одиночный светодиод индикации питания «ВКЛ».

### Характеристики защиты от действия электромагнитных помех

Таблица 1

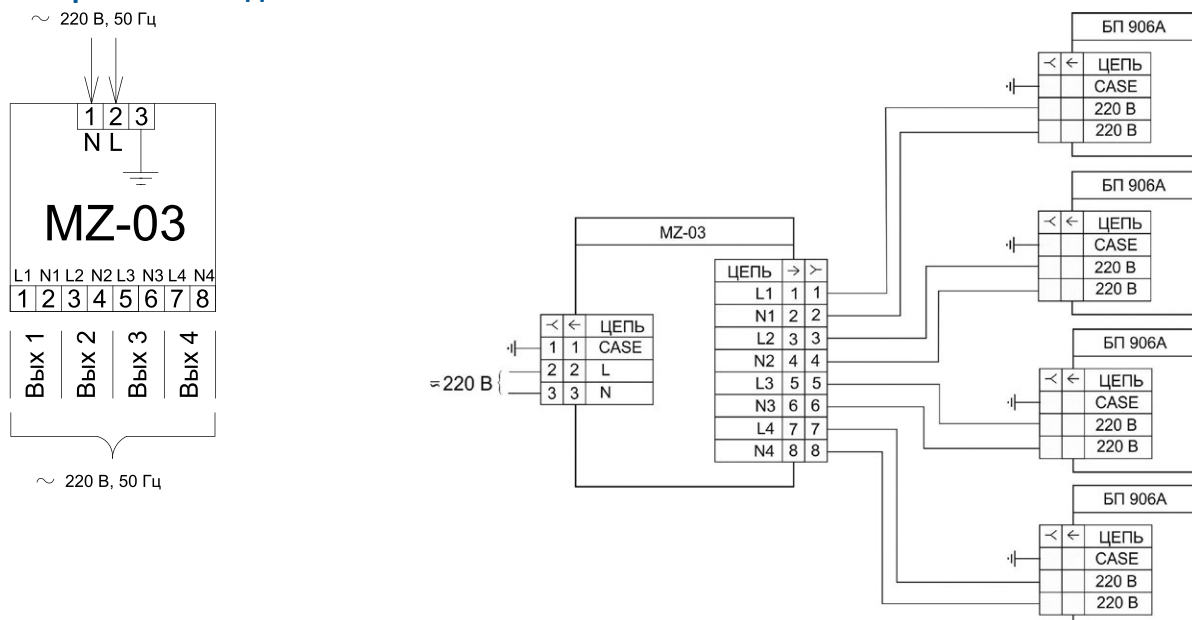
Характеристика		Ослабление, раз	ГОСТ
Микросекундные импульсные помехи большой энергии с характеристикой импульса 1/50 мкс – 6,4/16 мкс	• провод–земля, 4 кВ	2	ГОСТ Р 51317.4.5-99
	• провод–провод, 2 кВ	4	
Микросекундные импульсные помехи большой энергии с характеристикой импульса 6,5/700 мкс...4/300 мкс	• провод–земля, 4 кВ	5	ГОСТ Р 51317.4.5-99
	• провод–провод, 2 кВ	3	
Одиночные колебательные затухающие помехи	• провод–земля, 4 кВ	2	ГОСТ Р 51317.4.12-99
	• провод–провод, 2 кВ	12	
Наносекундные помехи		2	
Кондуктивные помехи в диапазонах	• 200 кГц...30 МГц	2	ГОСТ Р 51317.4.6-99
	• 30 МГц...100 МГц	30	
Помехи в сеть 220 В в диапазонах:	• 200 кГц...300 кГц	10	
	• 300 кГц...8 МГц	30...100	

### Основные характеристики

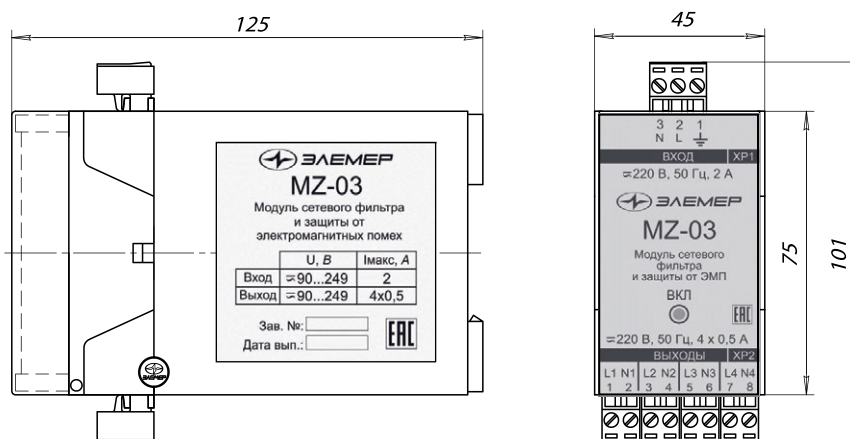
- Степень защиты от пыли и влаги — IP20;
- Климатическое исполнение: –40...+60 °С;
- Габаритные размеры — 109 × 82 × 45,5 мм;
- Масса — 0,2 кг;
- Разъемные клеммные колодки под винт;
- Монтаж на DIN-рейку;
- Средний срок наработки на отказ — 160000 ч;
- Средний срок службы — 30 лет;
- Гарантийный срок — 24 месяца (с момента ввода в эксплуатацию) или 36 месяцев (с момента отгрузки), расширенный гарантийный срок — по согласованию.

# Модуль сетевого фильтра и защиты от электромагнитных помех MZ-03

## Схемы электрические подключений



## Габаритные размеры



## Пример заказа

MZ-03	360П	ТУ
1	2	3

1. Тип прибора
2. Дополнительные стендовые испытания в течение 360 ч (код при заказе — «360П»)
3. Обозначение технических условий (ТУ 4217-145-13282997-2016)

ВТОРИЧНЫЕ ПРИБОРЫ