

ГАИТ.01.057.001

Перв. примен.

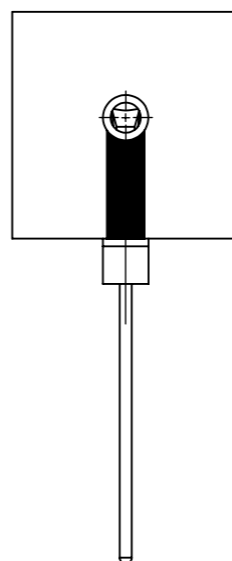
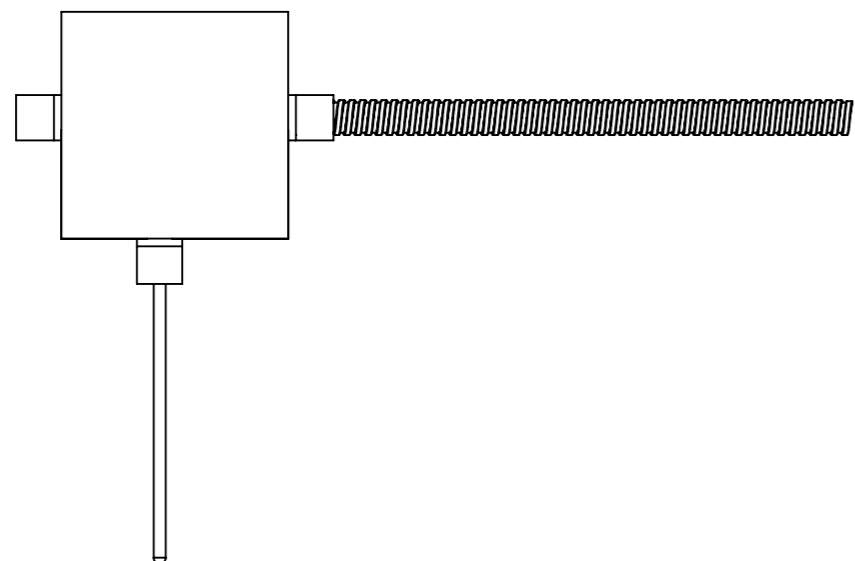
Справ. №

Продп. и дата

Взамен инв. № Инв. № дубл.

Подп. и дата

Инв. № подл.

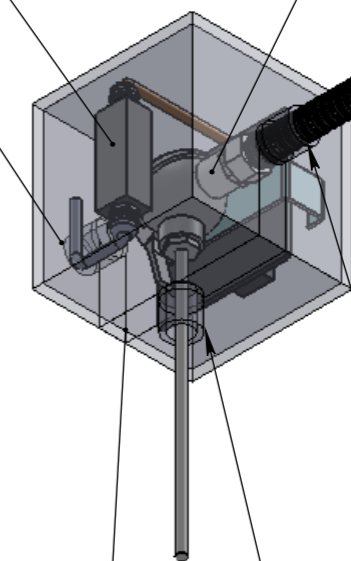


Нагреватель ОУ-Р-ПЛ
(расположение в чехле)

Прибор TS 1088
(расположение в чехле)

Бронерукав

Рукав под кабельный ввод



Рукав под кабельный ввод

Симметричный разрез чехла,
скрепляемый негорючей липучкой,
шириной 25 мм

Уплотняющая манжета под
корпус прибора

Согласовано _____ / _____
(подпись) (Ф.И.О.)

М.П.

Примечание:
Возможны корректировки конструкции и размеров
по согласованию с заказчиком

				ГАИТ.01.057.001					
				Модель 5			Лит.	Масса:	Масштаб
Изм.	Лист	№ докум.	Подп.	Дата					
	Разраб.	Серова							
Т. контр									
ров.									
Н. контр									
Утв.									
				для датчиков с унифицированным выходным сигналом (кроме ТПУ-0304/М2-Н)			Лист 1	Листов 1	
							ООО НПП "ЭЛЕМЕР"		