

Перв. примен.

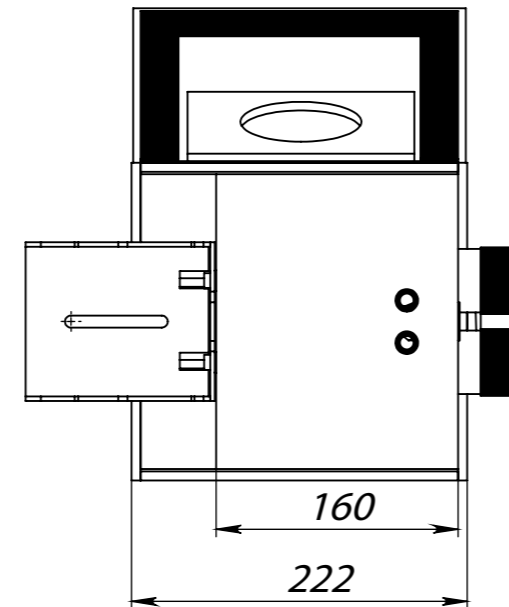
Справ. №

Грдп. и дата

Взамен инв. № Инв. № дубл.

Подп. и дата

Инв. № подл.



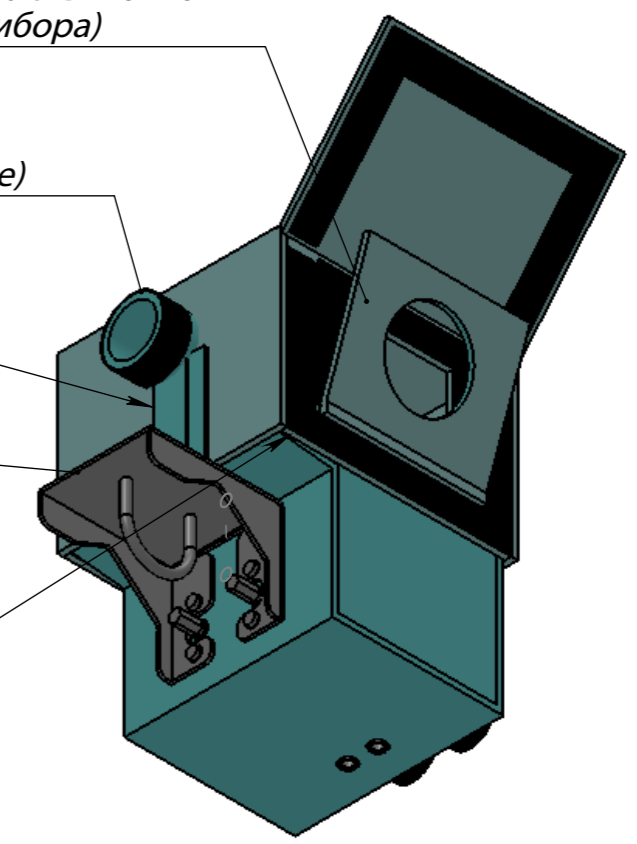
Отстежной клапан с прозрачным окном  
(для доступа к головке прибора)

Уплотняющая манжета под  
кабель питания обогревателя  
(глухая, показана в застегнутом виде)

Место разъединения верхней  
части чехла  
(двойное соединение на липучке  
защищенное гребнем)

Кронштейн крепления прибора

Место разъема верхней и  
нижней половины чехла  
скрепляемый липучкой,  
шириной 25мм

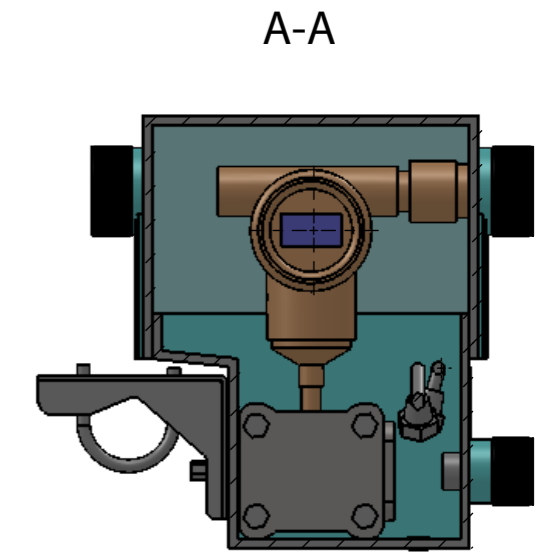
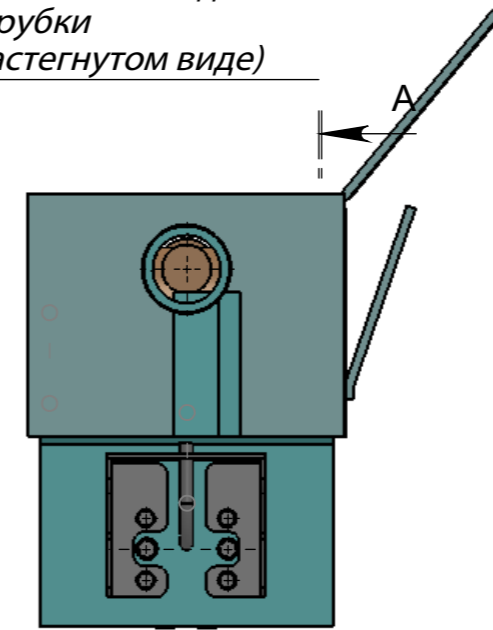
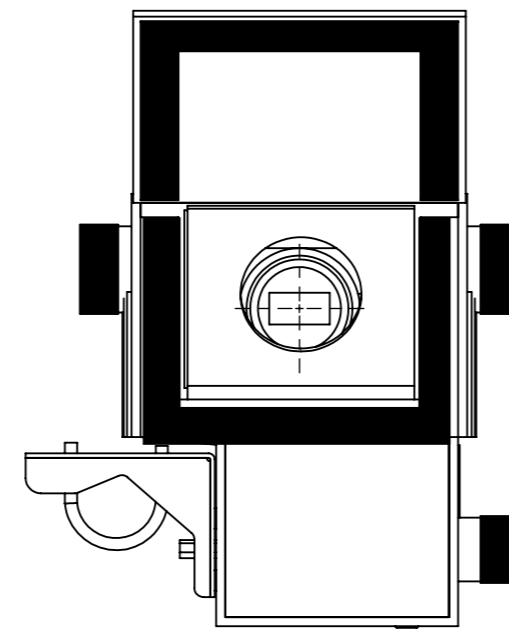
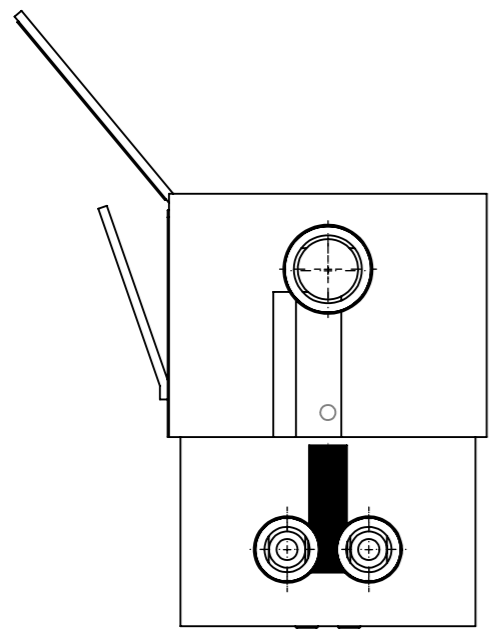


Согласовано \_\_\_\_\_  
(подпись) (Ф.И.О.)

М.П.

Уплотняющая манжета под  
подводящий кабель  
(показана в застегнутом виде)

Уплотняющие манжеты под  
импульсные трубки  
(показаны в застегнутом виде)



**Примечание:**  
Конструкция чехла предусматривает возможность крепления прибора тремя стандартными кронштейнами КР3, КР4, КР5 согласно руководству по эксплуатации на АИР20. Крепежные места представляют собой отверстия в стенках чехла, через которые болтами кронштейн притягивается к корпусу прибора. Отверстия под болты укреплены. Неиспользуемое место крепления закрывается изнутри чехла специальным клапаном на липучке. Возможны корректировки конструкции и размеров по согласованию с заказчиком.

				ГАИТ.01.048.002 ГЧ					
				Модель 6			Лит.	Масса:	Масштаб
Изм.	Лист	№ докум.	Подп.				Дата		
Разраб.	Герасев								
Пров.									
Т. контр									
Н. контр									
Утв.									
				для датчиков перепада давления АИР-20/М2-Н, ЭЛЕМЕР-100, САПФИР-22ЕМ, ЭЛЕМЕР-АИР-30			Лист 1	Листов 1	
							ООО НПП "ЭЛЕМЕР"		