

КП-1Е, КП-140Е

Регистраторы технологические



- Универсальный входной канал
- Архивация данных во внутреннюю память
- Точковый выход — 0...5 / 4...20 мА
- Выходной сигнал — 0...10 В
- 4 уставки, 4 реле с полными группами контактов
- Интерфейсы RS-485 (Modbus RTU), USB
- Внесены в Госреестр средств измерений под №57946-14, ТУ 4226-116-13282997-2013

Сертификаты и разрешительные документы

- Сертификат об утверждении типа средств измерений № 57946-14
- Беларусь. Сертификат об утверждении типа средств измерений № 18308
- Казахстан. Сертификат о признании утверждения типа средств измерений № 2430
- Казахстан. Разрешение на применение технических устройств

Назначение

Регистраторы технологические КП-1Е и КП-140Е предназначены для измерения, регулирования и архивирования температуры и других неэлектрических величин (частоты, давления, расхода, уровня и др.), преобразованных в электрические сигналы силы, напряжения постоянного тока и активное сопротивление постоянному току. Приборы имеют аналоговые выходы 0...5 / 4...20 мА и 0...10 В. Расширенный коммуникационный модуль позволяет легко интегрировать КП-1Е и КП-140Е в современные АСУ ТП.

Приборы используются в различных технологических процессах в промышленности и энергетике.

Преимущества

КП-1Е и КП-140Е благодаря своей функциональности и размерам лицевых панелей могут заменить распространенные приборы КП-140, КП1М и др. Для такой замены не требуется дополнительного изменения конструкции щита (размеры корпуса прибора 136 × 136 мм, монтажная глубина 130 мм). Для КП-1Е предусмотрено также крепление в щите с вырезом 155 × 192 мм.

Лицевая панель

На лицевой панели каждого прибора расположена клавиатура для конфигурирования прибора. Текущее значение измеряемой величины отображается на 4-разрядном цветопеременном светодиодном индикаторе (высота цифр 20 мм).

Для отображения значений уставок предназначены 4 светодиодных индикатора красного цвета (высота цифр 10 мм). Индикация состояния реле осуществляется одиночными светодиодами. На дополнительной круговой дискретной шкале отображается текущее значение измеряемой величины и положение уставок относительно заданных границ шкалы. Значения нижнего и верхнего пределов дискретной шкалы отображаются на дополнительных 4-разрядных СД-индикаторах (высота цифр 10 мм). USB-порт, расположенный на лицевой панели прибора, предназначен для переноса архива на флеш-карту.

Размеры лицевой панели:

- 160 × 200 мм для КП-1Е;
- 144 × 144 мм для КП-140Е

Регистраторы технологические КП-1Е, КП-140Е

Универсальные измерительные входы и хранение данных

Регистраторы технологические КП-1Е и КП-140Е предназначены для работы с унифицированными входными электрическими сигналами постоянного тока, напряжения и сопротивления постоянному току, с термопреобразователями сопротивления (ТС) и термодатчиками (ТД). Встроенное в прибор программное обеспечение позволяет осуществлять диагностику обрыва датчика. Данные измерений архивируются во внутреннюю энергонезависимую память прибора. Архивные данные можно перенести на ПК с помощью USB флеш-карты.

Выходные каналы, сигнализация и регулирование

В приборе доступны 4 уставки, каждая из которых связана с одним реле, имеющим полную группу контактов. Параметры коммутации реле: ~250 В, 5 А; =250 В, 0,1 А; =30 В, 2 А.

Кроме того, прибор имеет встроенный токовый выход 0...5 / 4...20 мА и выход по напряжению 0...10 В.

Настройка и конфигурирование

Настройка прибора осуществляется потребителем с помощью кнопочной клавиатуры или с использованием персонального компьютера.

Коммуникационные возможности.

Встроенный в прибор модуль коммутации позволяет прибору осуществлять обмен по интерфейсу RS-485 (протокол Modbus RTU) и USB. Такое решение позволяет интегрировать прибор в современные АСУ ТП.

Технические характеристики

- Время измерения и вывода на индикацию значения измеряемой величины — 0,5 с;
- Зависимость индицируемой величины от входного сигнала может быть линейной, с функцией усреднения (демпфирования), а для входных унифицированных сигналов — также и с функцией извлечения квадратного корня;
- Измерительный канал прибора оснащен встроенным блоком питания =24 В или =36 В, 22 мА для подключения датчика с унифицированным выходным сигналом;
- Вырез в щите / монтажная глубина — 138 × 138 / 180 мм;
- Напряжение питания — ~130...249 В, 40...100 Гц, =150...249 В;
- Потребляемая мощность — не более 20 В*А;
- Резервное питание — ~130...249 В, 40...100 Гц, =150...249 В.

Показатели надежности, гарантийный срок

- КП-1Е и КП-140Е соответствуют:
 - по устойчивости к электромагнитным помехам (ЭМП) — группе исполнения III(IV), критерию качества функционирования А;
 - по устойчивости к механическим воздействиям — группе исполнения М6 и первой категории сейсмостойкости;
 - по степени защиты от попадания внутрь КП пыли и воды — IP54 (лицевая панель), IP20 (корпус);
- Межповерочный интервал:
 - 3 года для КП-1Е, КП-140Е, КП-1ЕА, КП-140ЕА с классом точности А;
 - 4 года для КП-1Е, КП-140Е с классом точности В;
 - 5 лет КП-1ЕА, КП-140ЕА с классом точности В;
- Гарантийный срок — 24 месяца (с момента ввода в эксплуатацию) или 36 месяцев (с момента отгрузки), расширенный гарантийный срок — по согласованию.

Варианты исполнения

Таблица 1

Варианты исполнения	Маркировка	Код при заказе
Общепромышленное*	—	—
Атомное (повышенной надежности)	А	А

* — базовое исполнение.

Климатическое исполнение

Таблица 2

Вид	Группа	ГОСТ	Диапазон	Код при заказе
—	СЗ	Р 52931-2008	-25...+50 °С	t2550
			-10...+50 °С	t1050
УХЛЗ.1	—	15150-69	-25...+50 °С	УХЛЗ.1 (-25...+50)

Метрологические характеристики

Таблица 3

Тип первичного преобразователя	$\alpha, \text{ }^\circ\text{C}^{-1}$	Диапазон измерений, $^\circ\text{C}$	Входные параметры			Пределы допускаемой основной приведенной погрешности относительно НСХ, γ_0 % для индекса заказа (кода класса точности)	
			По НСХ		Входное сопротивление, кОм	А	В
			сопротивление, Ом	т.э.д.с., мВ			
50М	0,00428	-50...200	39,23...92,8	—	—	$\pm(0,15 + *)$	$\pm(0,25 + *)$
50М	0,00426		39,35...92,6				
53М (Гр. 23)		-50...180	47,71...93,66				
50П	0,00391	-50...200	40,00...88,52	—	—	$\pm(0,1 + *)$	$\pm(0,2 + *)$
46П (Гр. 21)			36,80...81,44				
100М	0,00428	78,46...185,60					
100П	0,00426	78,7...185,2					
	0,00391	80,00...177,04					
Pt100	0,00385	80,31...175,86					
50П	0,00391	-100...600 -200...600***	29,82...158,56				
			8,62...158,56***				
27,43...145,87							
7,93...145,87***							
59,64...317,11							
17,24...317,11***							
Pt100	0,00385		60,26...313,71				
			18,52...313,71***				
Ni100	0,00618		-50...180				
ТЖК (J)	—		-50...1100	—	-2,431...63,792	Не менее 100	$\pm(0,15 + *)$
ТХК (L)		-50...600	-3,005...49,108				
ТХА (K)		-50...1300	-1,889...52,410				
ТПП (R)		0...1700	0...20,222				
ТПП (S)		0...1700	0...17,947				
ТПР (B)		300...1800	0,431...13,591				
ТВР (А-1)		0...2500	0...33,640				
ТВР (А-2)		0...1800	0...27,232				
ТВР (А-3)		0...1800	0...26,773				
ТХКн (E)		-50...1000	-2,787...76,373				
ТМКн (T)		-50...400	-1,819...20,872				
ТНН (N)		-50...1300	-1,269...47,513				

* — одна единица последнего разряда, выраженная в процентах от диапазона измерений;

** — за исключением поддиапазона (-50...+200) $^\circ\text{C}$;

*** — по отдельному заказу.

Таблица 4

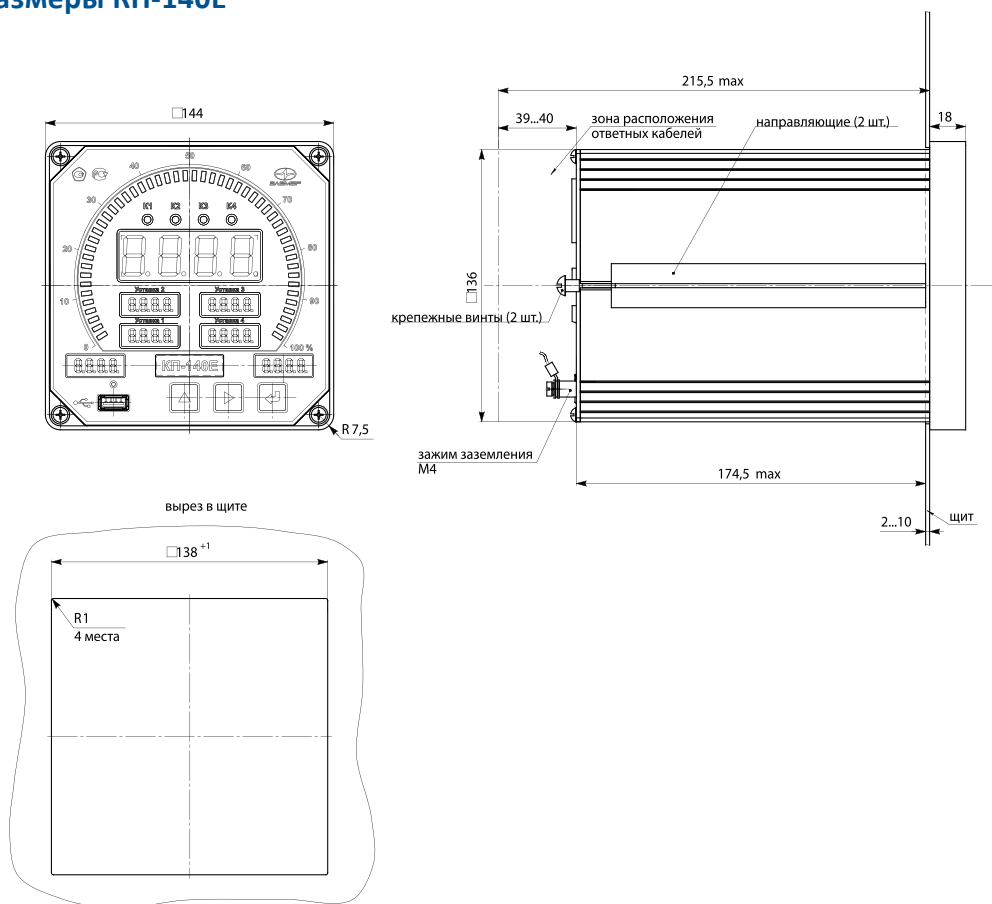
Входной сигнал	Диапазон преобразования	Диапазон измерений для зависимости измеряемой величины от входного сигнала		Входные параметры			Пределы допускаемой основной приведенной погрешности относительно НСХ, γ_0 %, для индекса заказа (кода класса точности)	
		линейной	с функцией извлечения квадратного корня	Входное сопротивление, кОм		Максимальный ток через измеряемое сопротивление, мА	А	В
				не менее	не более			
Ток	0...5 мА	0...5 мА	0,1...5 мА	—	0,01	—	$\pm(0,1 + *)$	$\pm(0,2 + *)$
	4...20 мА	4...20 мА	4,32...20 мА				$\pm(0,075 + *)$	$\pm(0,15 + *)$
	0...20 мА	0...20 мА	0,4...20 мА					
Напряжение	0...75 мВ	0...75 мВ	1,5...75 мВ	100	—	—	$\pm(0,1 + *)$	$\pm(0,2 + *)$
	0...100 мВ	0...100 мВ	2...100 мВ					
	0...10 В	0...10 В	0,2...10 В					
Сопротивление	0...320 Ом	0...320 Ом	—	—	—	0,33 \pm 0,02	$\pm(0,1 + *)$	$\pm(0,2 + *)$

* — одна единица младшего разряда, выраженная в процентах от диапазона измерений.

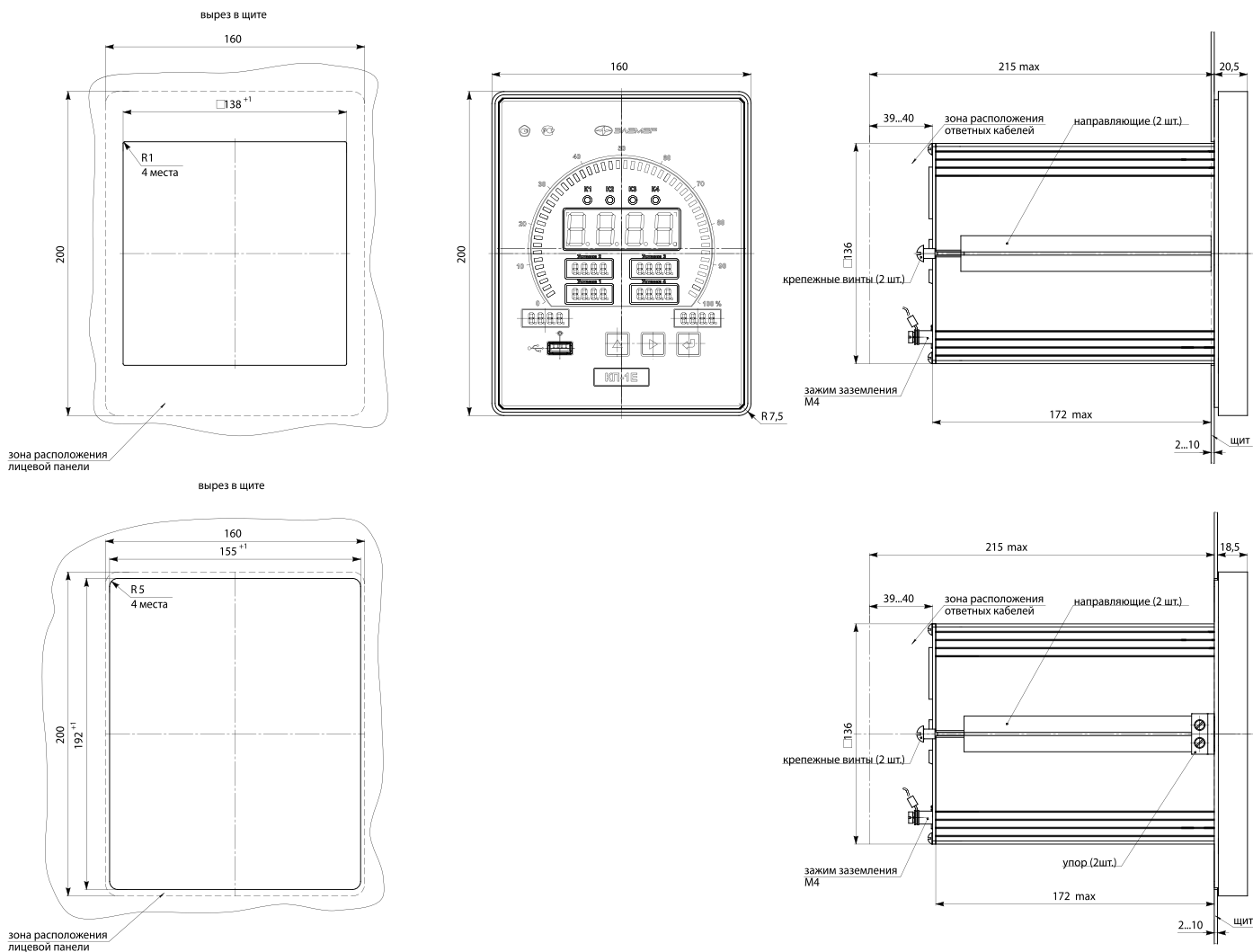
Схемы электрические подключений



Габаритные размеры КП-140Е



Габаритные размеры КП-1Е



Пример заказа

КП-140Е	—	—	В	t1050	36 В	—	360П	ГП	ТУ
1	2	3	4	5	6	7	8	9	10

1. Тип прибора: КП-1Е, КП-140Е
2. Вид исполнения (таблица 1)
3. Класс безопасности для приборов с кодом при заказе А:
 - 2, 2Н, 2У, 2НУ, 3, 3Н, 3У, 3НУ (с приемкой уполномоченной организацией АО «Концерн Росэнергоатом»)
 - 4 (без приемки)
4. Код класса точности: А, В (таблицы 3, 4). Базовое исполнение — В
5. Код климатического исполнения (таблица 2). Базовое исполнение — t1050
6. Напряжение встроенного источника питания — 24 В или 36 В. Базовое исполнение — 24 В
7. Не используется
8. Дополнительные стендовые испытания в течение 360 ч (код при заказе — «360П»)
9. Госповерка (код при заказе — «ГП»)
10. Обозначение технических условий ТУ 4226-116-13282997-2013