

# ИПМ 0399/МЗ

## Измерительный преобразователь модульный

- 1 универсальный входной канал
- 2 выходных канала 0...5, 0...20, 4...20 мА
- 3 уставки, 3 реле
- Встроенный блок питания =24 В
- ЭМС — III-A
- Монтаж на DIN-рейку
- Варианты исполнения: общепромышленное, Ex ([Exia]IIC)
- Внесены в Госреестр средств измерений под №22676-17, ТУ 4227-026-13282997-07



### Сертификаты и разрешительные документы

- Сертификат об утверждении типа средств измерений № 22676-17
- Сертификат соответствия ТР ТС 012/2011 «О безопасности оборудования для работы во взрывоопасных средах» № ЕАЭС RU C-RU.ПБ98.В.00563/25
- Декларация соответствия ТР ТС 004/2011 «О безопасности низковольтного оборудования» № ЕАЭС N RU Д-RU.РА08.В.61437/25
- Декларация соответствия ТР ТС 020/2011 «Электромагнитная совместимость технических средств» № ЕАЭС N RU Д-RU.РА08.В.62034/25
- Беларусь. Сертификат об утверждении типа средств измерений № 15922
- Казахстан. Сертификат о признании утверждения типа средств измерений № 1624
- Казахстан. Разрешение на применение технических устройств № KZ31VEN00015646

### Назначение

Измерительные преобразователи модульные ИПМ 0399/МЗ (далее — ИПМ) предназначены для преобразования сигналов термопреобразователей сопротивления, преобразователей термоэлектрических и преобразователей с унифицированным выходным сигналом в сигналы постоянного тока 0...5, 0...20 и 4...20 мА.

ИПМ 0399/МЗ используются в системах регулирования и управления технологическими процессами в промышленности и энергетике, в том числе на объектах использования атомной энергии.

### Краткое описание

- ИПМ 0399/МЗ (далее ИПМ) — это одноканальный микропроцессорный, переконфигурируемый потребителем прибор. Благодаря универсальности входного канала, индикатору величины измеряемого параметра, встроенным реле со свободной логикой программирования и модулю последовательного интерфейса изделие может применяться и как автономный прибор, и как элемент любой системы автоматизированного управления технологическим процессом;
- прибор комплектуется двумя токовыми выходами 0...5, 0...20, 4...20 мА с индивидуальной конфигурацией диапазона токового выхода по каждому каналу; выходы гальванически развязаны друг от друга и от внутренней схемы прибора. Встроенный блок питания 24 (36) В предназначен для подключения датчиков с унифицированным выходным сигналом;
- конфигурирование (настройка) ИПМ осуществляется с помощью кнопочной клавиатуры, расположенной на лицевой панели прибора, или с ПК при помощи специального ПО по интерфейсу RS-232 (RS-485);
- напряжение питания — ~180...250 В, 40...100 Гц; потребляемая мощность — не более 11 В\*А;
- параметры коммутации реле каналов сигнализации: ~250 В, 5 А; =250 В, 0,1 А; =30 В, 2 А;
- электромагнитная совместимость — III-A (группа исполнения по устойчивости к помехам — III, критерий качества функционирования — А);
- климатическое исполнение: группа исполнения С4 — -30...+50 °С;
- степень защиты от пыли и влаги — IP20;
- масса — не более 0,5 кг;

## Измерительный преобразователь модульный ИПМ 0399/МЗ

- габаритные размеры — 125 × 70 × 75 мм;
- межповерочный интервал — 2 года;
- гарантийный срок — 24 месяца (с момента ввода в эксплуатацию) или 36 месяцев (с момента отгрузки), расширенный гарантийный срок — по согласованию.

### Лицевая панель

На лицевой панели ИПМ расположены 4-разрядный семисегментный светодиодный индикатор текущего значения измеряемой величины с высотой цифр 8 мм; 3 красных светодиода, указывающих на срабатывание уставок; клавиатура навигации по меню настройки; разъем интерфейсного модуля.

### Варианты исполнения

Таблица 1

Вариант исполнения	Код при заказе
Общепромышленное*	М
Взрывозащищенное ([Exia]IIC)	Ex
Атомное	А

\* — базовое исполнение.

### Метрологические характеристики

Таблица 2

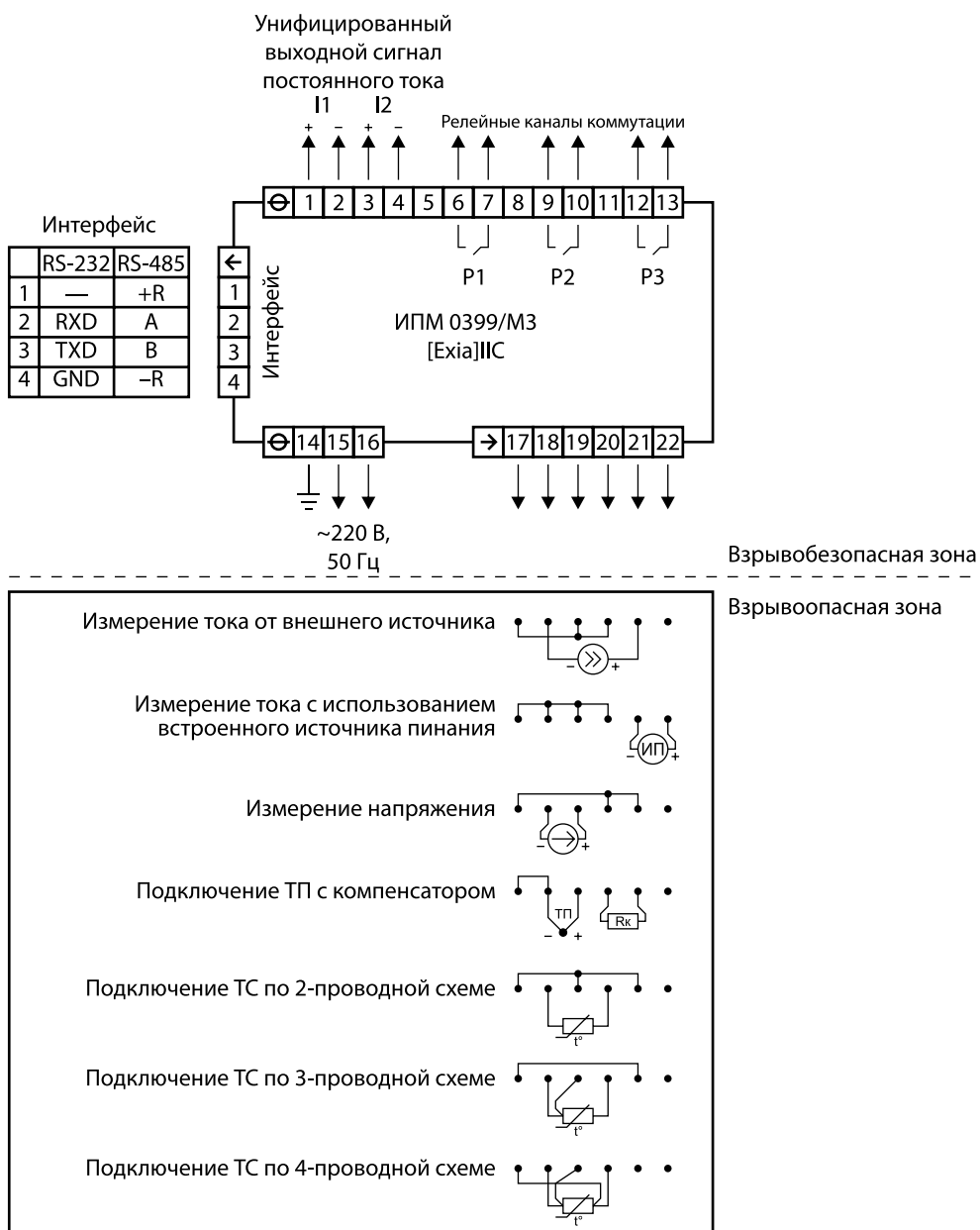
Тип первичного преобразователя, измеряемая величина	Диапазон преобразования	Предел допускаемой основной приведенной погрешности, %		
		для унифицированного выходного сигнала		по измеряемой величине
		0...5 или 4...20 мА	0...20 мА	
50М, 53М, 100М, 50П	-50...+200 °С	±0,25	±0,2	±(0,2 + *)
50П, 100П, Pt100	-50...+600 °С	±0,2	±0,15	±(0,15 + *)
ХК (L)	-50...+600 °С	±0,5	±0,4	±(0,4 + *)
ЖК (J)	-50...+1100 °С			
ХА (K)	-50...+1300 °С			
ПП (S)	0...+1700 °С			
ПП (R)				
ПР (B)	+300...+1800 °С			
ВР (A-1)	0...+2500 °С	±0,2	±0,15	±(0,2 + *)
Ток	0...5 мА**			±(0,1 + *)
	0...20 мА**			±(0,15 + *)
	4...20 мА**			±(0,1 + *)
Напряжение	0...75 мВ**	±0,2	±0,15	±(0,1 + *)
	0...100 мВ**			

\* — одна единица младшего разряда, выраженная в процентах от диапазона преобразования;

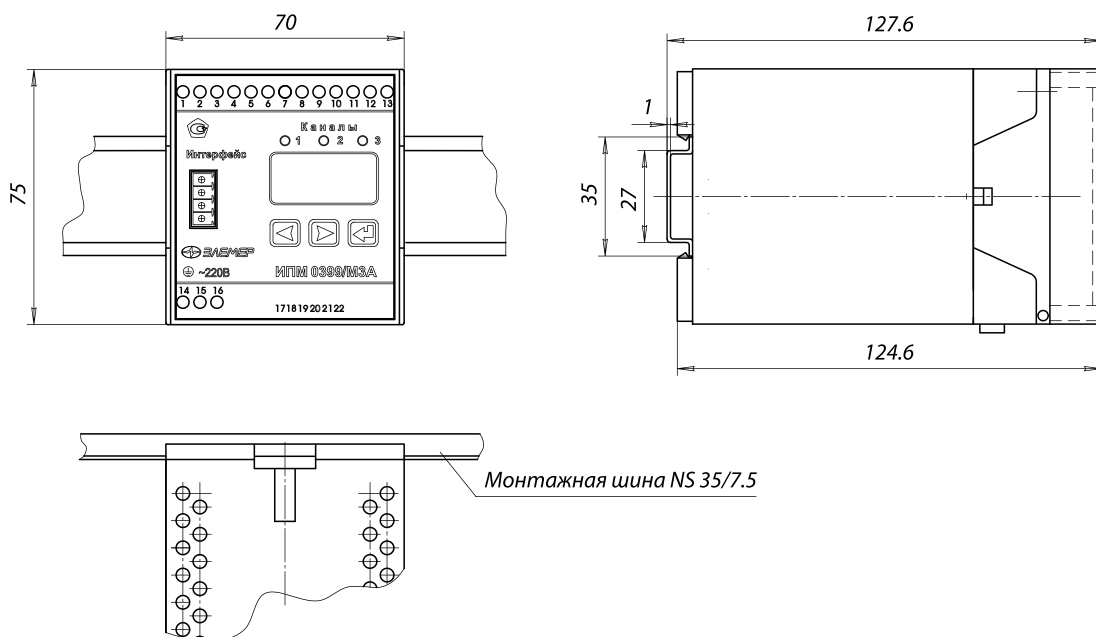
\*\* — для унифицированных сигналов с корнеизвлекающей зависимостью основная погрешность определена в диапазонах: 0,1...5 мА; 4,3...20 мА; 0,4...20 мА; 1,5...75 мВ; 2...100 мВ.

# Измерительный преобразователь модульный ИПМ 0399/М3

## Схемы электрические подключений



## Габаритные размеры



ВТОРИЧНЫЕ ПРИБОРЫ

## Измерительный преобразователь модульный ИПМ 0399/МЗ

### Пример заказа

ИПМ 0399	/МЗ	—	—	=24 В	RS-232	—	—	—	ТУ
1	2	3	4	5	6	7	8	9	10

1. Тип прибора
2. Модификация — МЗ
3. Вариант исполнения (таблица 1)
4. Класс безопасности для вида исполнения с кодом при заказе А:
  - 3, ЗН, ЗУ, ЗНУ, ЗТ (с приемкой уполномоченной организацией ОАО «Концерн Росэнергоатом»);
  - 4 (без приемки)
5. Встроенный источник питания:
  - =24 В или =36 В для ИПМ 0399/МЗМ
  - =24 В для ИПМ 0399Ех/МЗ
  - =24 или =36 В для ИПМ 0399/МЗА
6. Тип интерфейса: RS-232 или RS-485. **Базовое исполнение — RS-232**
7. Кабель + программное обеспечение (ПО) для конфигурации прибора
8. Дополнительные стендовые испытания в течение 360 ч (код при заказе — 360П)
9. Госповерка (код при заказе — ГП)
10. Обозначение технических условий (ТУ 4227-026-13282997-07)