



Научно-производственное предприятие

КРАН ШАРОВЫЙ

для подключения датчиков давления (манометров)

КШМ-15/6,3

ПАСПОРТ

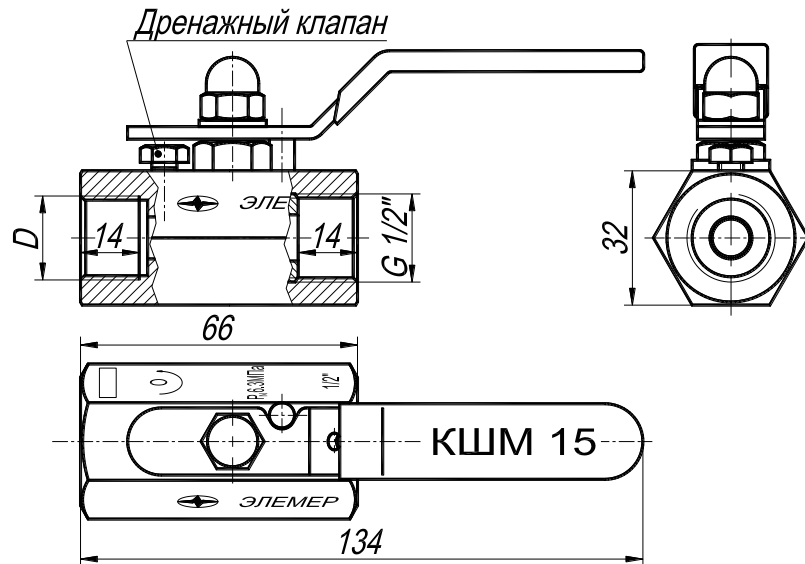
НКГЖ.306221.001-01ПС



г. Зеленоград

ПРИЛОЖЕНИЕ

МАРКИРОВКА. ГАБАРИТНЫЕ И ПРИСОЕДИНИТЕЛЬНЫЕ РАЗМЕРЫ



1. НАЗНАЧЕНИЕ

Кран шаровый (далее – КШМ) служит для присоединения приборов контроля давления к измеряемой среде. Кран обеспечивает выполнение проверки нуля измерителя давления.

2. ОБЩИЕ СВЕДЕНИЯ ОБ ИЗДЕЛИИ

Материалы контактирующие, с измеряемой средой не подвергаются коррозии, и обеспечивают правильное выполнение своих функций при работе с неагрессивными газами и жидкостями.

Использование крана для работы с кислородом НЕ ДОПУСКАЕТСЯ!

Кран обеспечивает возможность проверки нуля манометров путем соединения измерительной камеры прибора с атмосферой.

Специфические конструктивные особенности обеспечивают КШМ эксплуатационные преимущества перед аналогичными изделиями других производителей:

✓ КШМ выполнен из цельного нержавеющей корпуса. Вся поверхность корпуса является шестигранником под стандартный рожковый ключ на 32. Такое конструктивное решение не приводит изделие в непригодное для эксплуатации состояние из-за так называемого «слизывания» граней при неквалифицированном монтаже крана.

✓ КШМ имеет трубную резьбу G1/2' на стороне подключения к штуцеру (патрубка) отбора давления и уплотняется по резьбе (лен, фум.лента, фиксаторы резьбы)

✓ КШМ имеет метрическую резьбу 20x1,5 со стороны подключения измерительного прибора и упорную площадку для установки уплотнительных прокладок (меди, фторопласта), что позволяет обеспечить надежную герметичность резьбовых соединений.

✓ КШМ имеет специальную защиту для исключения случайного (непреднамеренного) соединения измеряемой среды с атмосферой через линию проверки нуля манометра.

✓ КШМ имеет большой диаметр условного прохода в сравнении с игольчатыми вентилями, что существенно снижает риск засорения крана при наличии в измеряемой среде механических включений.

** Допускается изготовление КШМ, имеющего присоединительную трубную резьбу 1/2' со стороны подключения манометра. При этом на корпусе КШМ наносится соответствующая маркировка.*

20161115

3. ТЕХНИЧЕСКИЕ ДАННЫЕ

- 3.1. Высота крана: 66 мм.
- 3.2. Минимальная высота штуцера(патрубка) отбора давления: 80 мм.
- 3.3. Гарантированное запирание крана обеспечивается при рабочем давлении среды: не более 6,3 МПа (63 кг/см²).
- 3.4. Рабочая температура измеряемой среды: -30...+100 °С.
- 3.5. Условный проход присоединительного штуцера: Ду=15.
- 3.6. Реальный условный проход на запорном органе: Ду=10.
- 3.7. Рожковый ключ, необходимый для монтажа (демонтажа) крана: 32.
- 3.8. Материалы, контактирующие с измеряемой средой: сталь 12Х18Н10Т по ГОСТ 5632-72, фторопласт 4ПН по ГОСТ 10007-80.
Габаритные и присоединительные размеры крана даны в ПРИЛОЖЕНИИ.
- 3.9. Класс герметичности затвора — А по ГОСТ 9544-2005. Пробное вещество - «воздух», давлением 63 кгс/см².

4. МАРКИРОВКА

На корпусе КШМ наносится следующая маркировка:
-**M20x1,5** обозначение внутренней резьбы со стороны установки измерительного прибора;
-**1/2'** обозначение внутренней резьбы со стороны штуцера отбора давления;
-**Рн6,3 МПа** обозначение максимального рабочего давления, при котором гарантируется запирание крана;
-**0** и **направление вращения** обозначение вращения запорного органа сброса манометра на ноль (соединения измерительной камеры прибора с атмосферой).

5. КОМПЛЕКТНОСТЬ

Кран шаровый.....1 шт.
Паспорт.....1 шт. на партию.

6. МОНТАЖ И ИСПОЛЬЗОВАНИЕ ПО НАЗНАЧЕНИЮ

- 6.1. КШМ монтируется на стальной штуцер Ду-15 с наружной резьбой G1/2'. Чтобы при открывании КШМ рукоятка не упиралась в трубопровод или стенку емкости, в которую врезан штуцер, рекомендуется использование штуцера высотой не менее 80 мм.
- 6.2. Для уплотнения резьбового соединения между краном и штуцером используется уплотнение по резьбе при помощи льна, фум.ленты и фиксаторов резьб (не допускается закручивание крана более 14 мм (7 витков) со стороны подвода среды).
- 6.3. Монтаж датчика давления осуществляется после окончательной установки крана.
- 6.4. КШМ имеет механическую защиту от соединения датчика давления с атмосферой при открытом кране. Защита реализована в виде прилива на рукоятке, закрывающего доступ к болту сброса на ноль при открытии крана. Поэтому при выполнении операции проверки нуля манометра необходимо:
- 6.5. Закрыть кран, тем самым, освободив доступ к запорному болту сброса нуля.

6.6. Рожковым ключом на 10 открутить запорный болт КШМ на пол оборота (против часовой стрелки), при этом измерительная камера датчика давления соединяется с атмосферой. Приведение системы в режим измерения давления производится в обратном порядке.

7. МЕРЫ БЕЗОПАСНОСТИ

Высокое давление рабочей среды является опасным фактором. Запрещается проведение любых ремонтных работ на КШМ, находящихся под давлением.

8. ТРАНСПОРТИРОВАНИЕ И ХРАНЕНИЕ

- 8.1. КШМ в упаковке транспортируется всеми видами транспорта, в том числе воздушным, в отапливаемых герметичных отсеках.
- 8.2. Условия транспортирования должны соответствовать условиям 5 или 3 (для морских перевозок в трюмах) по ГОСТ 15150-69.
- 8.3. Условия хранения в транспортной таре – 3 по ГОСТ 15150-69. Условия хранения без упаковки – 1 по ГОСТ 15150-69.

9. ГАРАНТИИ ИЗГОТОВИТЕЛЯ

- 9.1. Изготовитель несет гарантийные обязательства в течении 24 месяца со дня продажи.
- 9.2. Гарантийные обязательства не распространяются на КШМ с наличием механических повреждений присоединительных резьб и запорного механизма.

10. СВИДЕТЕЛЬСТВО О ПРИЕМКЕ

Кран шаровый КШМ-15/6,3 опрессован пробным давлением $P_{пр} = 9,5$ МПа (95 кг/см²), соответствует ТУ 3742-102-13282997-2011 и признан годным к эксплуатации.

Дата выпуска партии _____
месяц,год

Подпись лица, ответственного за приемку _____
М.П.

ИЗГОТОВИТЕЛЬ:

НПП «ЭЛЕМЕР», 124489, Москва, Зеленоград, проезд 4807, дом 7, стр.1
тел.: (495) 988-48-55, факс: (499) 735-02-59, E-mail: elemer@elemer.ru