

БП 906

Источник питания постоянного тока



- 1, 2, 4 или 8 гальванически развязанных каналов
- Выходное напряжение — =24 В или =36 В
- Схема электронной защиты от перегрузок и КЗ
- Наличие моделей с резервным питанием
- ЭМС — III-A
- Варианты исполнения: общепромышленное

Сертификаты и разрешительные документы

- Декларация о соответствии ТР ТС004/2011 «О безопасности низковольтного оборудования» и 020/2011 «Электромагнитная совместимость технических средств» № ЕАЭС N RU Д-РУ.РА06.В.18704/25
- Казахстан. Разрешение на применение технических устройств № KZ31VEN00015646

Назначение

Источники питания БП 906 (далее — БП) предназначены для преобразования сетевого напряжения ~220 В, 50 Гц в стабилизированное напряжение =24 В или =36 В. БП используются для подключения измерительных преобразователей с унифицированным выходным сигналом (датчиков давления, температуры, расходомеров и т.д.), другой аппаратуры.

Краткое описание

- 1, 2, 4 или 8 гальванически развязанных каналов, схема по-канальной электронной защиты от перегрузок и коротких замыканий;
- двойная параметрическая стабилизация с высоким КПД;
- возможность объединения по выходу двух и более каналов с целью повышения надежности и увеличения нагрузочной способности;
- наличие моделей с резервным питанием, гальванически не связанным с основным. Переключение питания с основного на резервное и обратно не вызывает провалов выходного напряжения;
- токи нагрузки: 100 мА (БП 906/36-4, БП 906/36-8), 120 мА (БП 906/36-1, БП 906/36-2), 150 мА (БП 906/24-1, БП 906/24-2, БП 906/24-4, БП 906/24-8), 1000 мА (БП 906/36-1, БП 906/24-1);
- электромагнитная совместимость (ЭМС) — III-A (группа исполнения по устойчивости к помехам — III, критерий качества функционирования — А);
- автоматическое восстановление работоспособности после устранения причин перегрузки или короткого замыкания и автоматическое переключение на резервное питание при исчезновении основного. Регулируемый ток срабатывания электронной защиты каждого канала;
- напряжение питания (основного и резервного): ~130...249 В, (50±1) Гц, =150...300 В;
- потребляемая мощность:
 - не более 8 В*А (БП 906(А)-1);
 - не более 12 В*А (БП 906(А)-2);
 - не более 22 В*А (БП 906(А)-4);
 - не более 44 В*А (БП 906(А)-8);
 - не более 60 В*А (БП 906(А)-1 ток нагрузки 1 А);

Источник питания постоянного тока БП 906

- ток включения питания (пусковой ток):
 - 2 А в течение 0,5 мс (БП 906(А)-1 ток нагрузки 1 А);
 - 5 А в течение 2 мс (БП 906(А)-1, БП 906(А)-2, БП 906(А)-4);
 - 10 А в течение 2 мс (БП 906(А)-8);
- степень защиты от пыли и влаги — IP20;
- габаритные размеры:
 - 45 × 101 × 125 мм (БП 906(А)-1, БП 906(А)-2);
 - 70 × 101 × 125 мм (БП 906(А)-1 ток нагрузки 1 А, БП 906(А)-4);
 - 100 × 101 × 125 мм (БП 906(А)-8);
- масса:
 - 0,3 кг (БП 906(А)-1, БП 906(А)-2);
 - 0,4 кг (БП 906(А)-4);
 - 0,6 кг (БП 906(А)-1 ток нагрузки 1 А, БП 906(А)-8);
- гарантийный срок — 24 месяца (с момента ввода в эксплуатацию) или 36 месяцев (с момента отгрузки), расширенный гарантийный срок — по согласованию.

Климатические исполнения

Таблица 1

Группа (вид)	ГОСТ	Диапазон	Код при заказе
СЗ	ГОСТ 12997-84	-10...+60 °С	t1060*
С2		-40...+50 °С	t4050
ТЗ	ГОСТ 15150-69	-25...+60 °С	t2560 (ТЗ)
УХЛ3.1			t2560 (УХЛ3.1)

* — базовое исполнение.

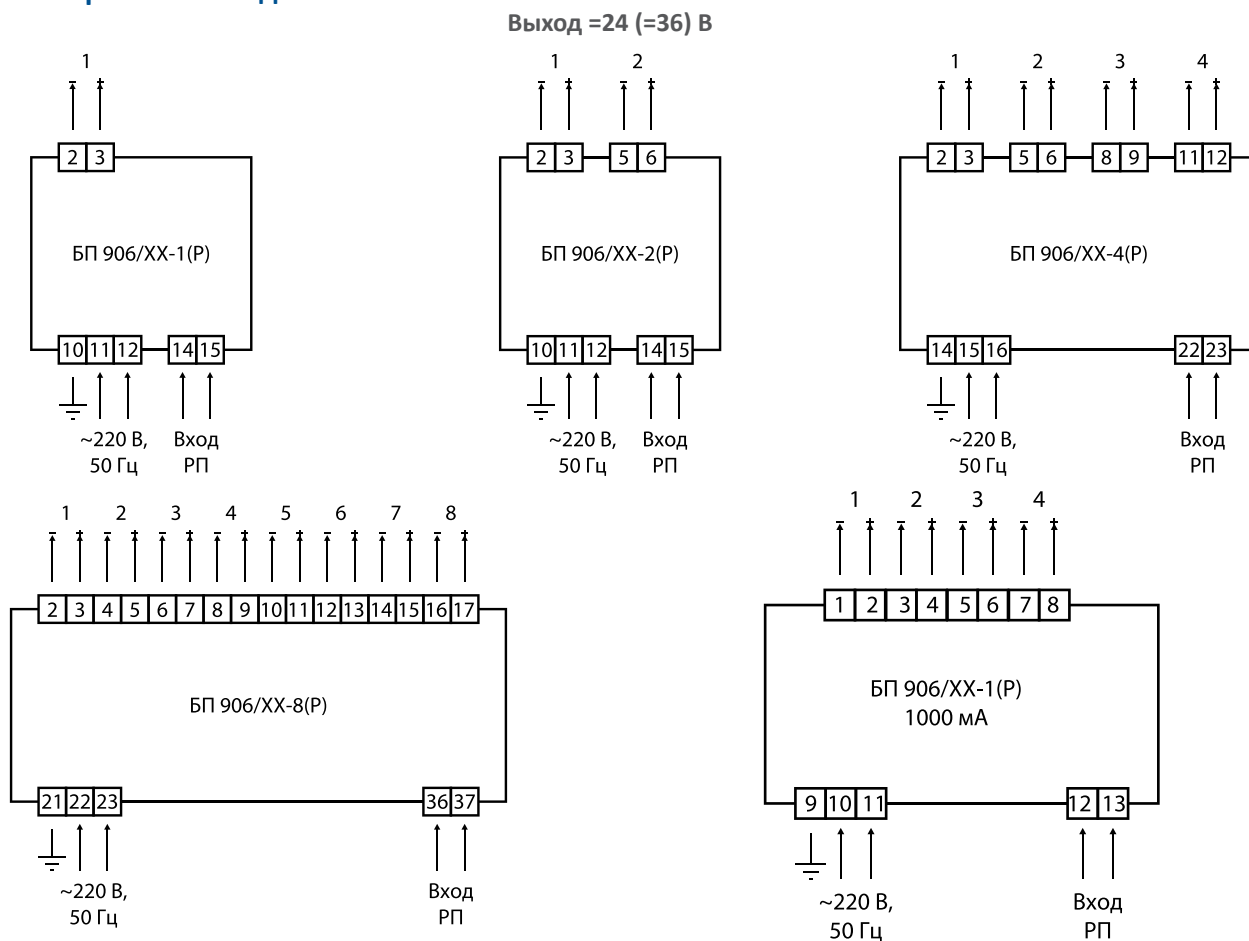
Варианты исполнения

Таблица 2

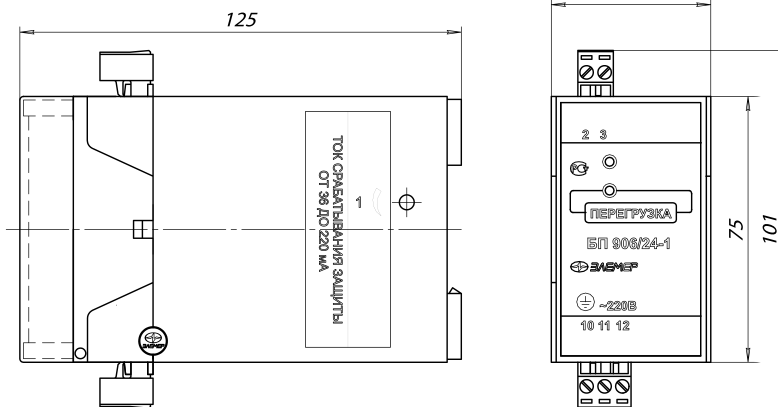
Варианты исполнения	Код при заказе
Общепромышленное*	—
Атомное (повышенной надежности)	А

* — базовое исполнение.

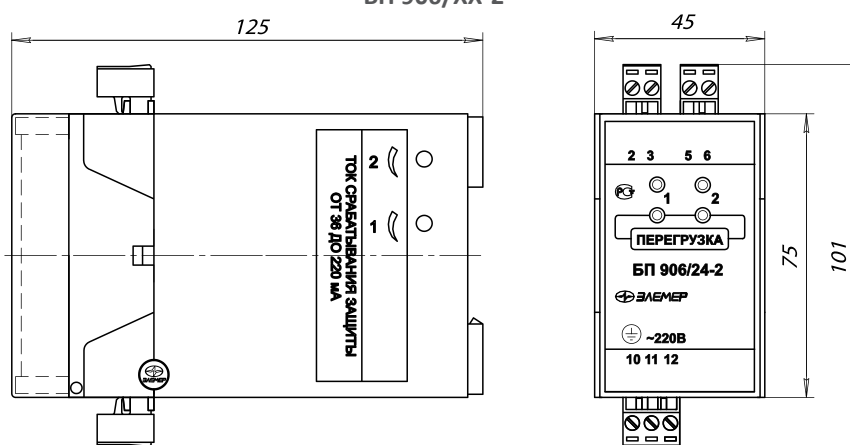
Схемы электрические подключений



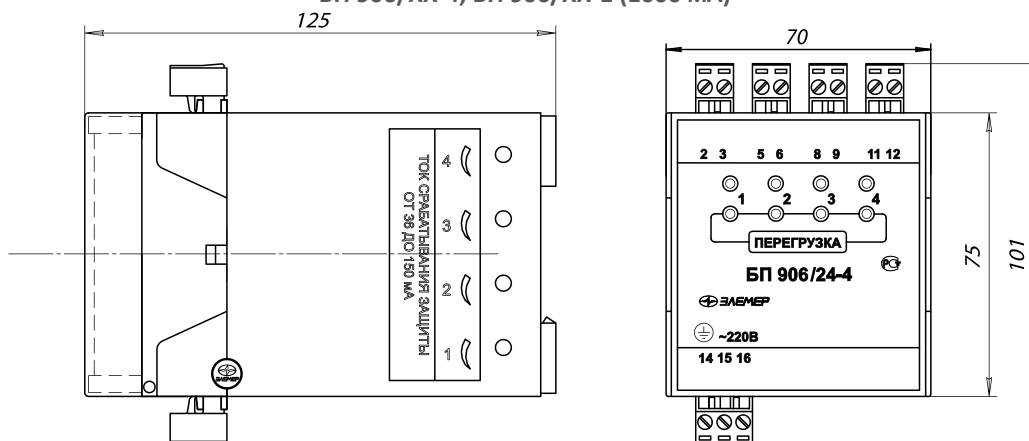
БП 906/ХХ-1

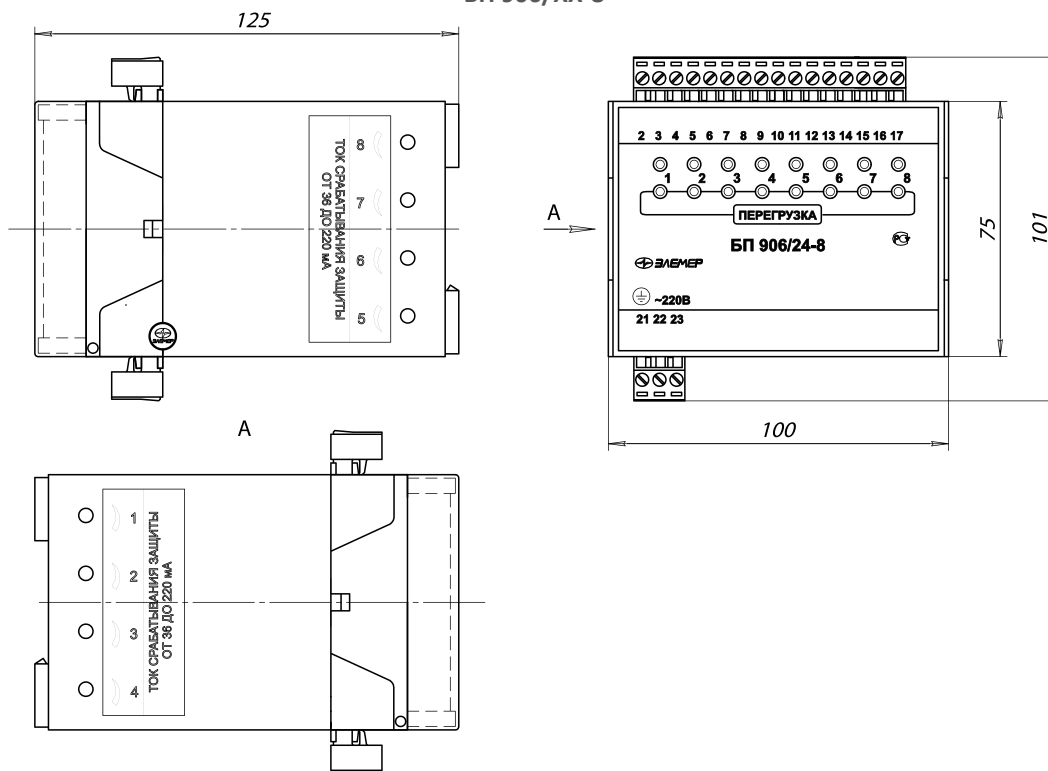


БП 906/ХХ-2



БП 906/ХХ-4, БП 906/ХХ-1 (1000 мА)





Пример заказа

БП906	—	=24 В	8	—	—	150 мА	t1060	III-A	—	ТУ
1	2	3	4	5	6	7	8	9	10	11

1. Тип прибора
2. Вариант исполнения (таблица 2)
3. Выходное напряжение: =24 В или =36 В
4. Количество каналов: 1, 2, 4 или 8
5. Резервное питание (код при заказе — Р)
6. Класс безопасности для вида исполнения с кодом при заказе А:
 - 3, ЗН, ЗУ, ЗНУ (с приемкой уполномоченной организацией ОАО «Концерн Росэнергоатом»)
 - 4 (без приемки)
7. Максимальный ток нагрузки на каждый канал:
 - БП 906/24-1, БП 906/24-2, БП 906/24-4, БП 906/24-8 — 150 мА
 - БП 906/36-1, БП 906/36-2 — 120 мА
 - БП 906/36-4, БП 906/36-8 — 100 мА
 - БП 906/24-1, БП 906/36-1 — 1000 мА
8. Климатическое исполнение (таблица 1)
9. Группа исполнения по ЭМС — III-A
10. Дополнительные стендовые испытания 360 ч (код при заказе — 360П)
11. Обозначение технических условий (ТУ 4229-070-13282997-07)