

POCA-10

Преобразователь измерительный температуры и влажности



- Микропроцессорные преобразователи температуры и влажности
- ЖК-индикатор
- Выходной сигнал — 4...20 мА
- Измеряемая температура — -40...+110 °С
- Измеряемая относительная влажность — 0...100 %
- Вычисляемые параметры: температура точки росы (-40...+80 °С), абсолютная влажность (0...18 г/м³)
- Варианты исполнения: общепромышленное, Ex, тропическое
- Внесены в Госреестр средств измерений под №27728-09, ТУ 4215-055-13282997-04

Сертификаты и разрешительные документы

- Сертификат об утверждении типа средств измерений № 27728-09
- Российский морской регистр судоходства. Свидетельство о типовом одобрении № 24.44.01.09076.120
- Сертификат соответствия ТР ТС 012/2011 О безопасности оборудования для работы во взрывоопасных средах № TC RU C-RU.HB07.B.00619/22
- Декларация соответствия ТР ТС 020/2011 «Электромагнитная совместимость технических средств» № ЕАЭС N RU Д-РУ.РА09.В.46904/25
- Беларусь. Сертификат об утверждении типа средств измерений № 18395
- Казахстан. Сертификат о признании утверждения типа средств измерений № 2530
- Казахстан. Разрешение на применение оборудования № KZ29VEN00001714

Назначение

Преобразователи измерительные температуры и влажности POCA-10 предназначены для измерения температуры и относительной влажности, расчета температуры точки росы-иней, абсолютной влажности газообразных сред и непрерывного преобразования их значений в унифицированный электрический выходной сигнал постоянного тока 4...20 мА или 20...4 мА. По типу обработки сигнала POCA-10 относится к микропроцессорному изделию.

Преобразователи POCA-10 применяются при измерении гигрометрических характеристик газов в системах автоматического контроля, регулирования и управления технологическими процессами в промышленности, энергетике и сельском хозяйстве.

Модификации

Таблица 1

Вариант монтажа	Код
Канальный	/M1, /M3
Настенный	/M2, /M4

Краткое описание

- первичный преобразователь влажности — емкостной чувствительный элемент HC1000;
- первичный преобразователь температуры — Pt500;
- значения абсолютной влажности, температуры точки росы-иней получаются путем расчета из измеренных значений относительной влажности и температуры;
- первичные преобразователи температуры и влажности защищены специальным проницаемым колпачком;
- преобразователи POCA-10 могут подключаться к компьютеру посредством интерфейса RS-232 для градуировки и конфигурирования; связь с компьютером осуществляется через модуль интерфейсный с гальванической развязкой МИГР-02 (модификации /M1 и /M2) или МИГР-04 (модификации /M3 и /M4) производства НПП «ЭЛЕМЕР»;

Преобразователи измерительные температуры и влажности РОСА-10

- питание РОСА-10 осуществляется от источников постоянного тока напряжением от =12 до =36 В, при номинальном значении =24 В или =36 В;
- мощность, потребляемая РОСА-10, не превышает:
 - 2 Вт для напряжения питания =36 В;
 - 1,4 Вт для напряжения питания =24 В;
- время установления выходного сигнала (время, в течение которого выходной сигнал РОСА-10 входит в зону предела допускаемой основной погрешности) не более:
 - для канала измерений влажности — 5 мин;
 - для канала измерений температуры — 20 мин;
- допускаемое давление измеряемой среды — 2,5 МПа;
- степень защиты корпуса от пыли и влаги — IP65;
- масса — 0,4...1,0 кг (в зависимости от исполнения);
- межповерочный интервал — 2 года;
- гарантийный срок эксплуатации — 12 месяцев (с момента отгрузки).

Таблица 2. Варианты исполнения

Варианты исполнения	Модификация	Код при заказе
Общепромышленное	/М3, /М4	—
Тропическое		Т
Взрывозащищенное «искробезопасная электрическая цепь»	/М1, /М2	Ex

Таблица 3. Климатическое исполнение

Вид	Группа	ГОСТ	Диапазон	Код
—	С2*	ГОСТ 12997-84	-40...+70 °С	t4070
	С3*		-10...+70 °С	t1070
Т3	—	ГОСТ 15150-69	-25...+80 °С	t2580
Т3			-25...+70 °С	t2570
УХЛ3.1			-40...+70 °С	УХЛ4070

* — только для РОСА-10Ex/М1 и РОСА-10Ex/М2.

Таблица 4. Индицируемая величина

Индицируемая величина	Код
Нет индикатора	—
Величина в 1-ом канале	Н
Величина во 2-ом канале	Т
Величина в 1-ом и во 2-ом канале попеременно	НТ

Электромагнитная совместимость

По устойчивости к воздействию электромагнитных помех РОСА-10 соответствуют по ГОСТ 32137-2013:

- группе исполнения IV и критерию качества функционирования А для всех видов помех, кроме микросекундных импульсных помех большой энергии (МИП);
- группе исполнения III и критерию качества функционирования А для микросекундных импульсных помех большой энергии (МИП).

Метрологические характеристики

Таблица 5. Пределы допускаемой основной погрешности измерения

Измеряемая величина	Условное обозначение величины	Диапазон измерений	Пределы допускаемой основной погрешности			
			для унифицированного выходного сигнала		по измеряемой величине	
			А	Б	А	Б
Относительная влажность	φ	0...100 %	±2 %	±3 %	±2 %	±3 %
Абсолютная влажность (при t = 20 °С)	α	0...18 г/м ³ *	±2 %	±3 %	±2 %	±3 %
Температура точки росы-иней	T _д	-40...+80 °С т. р.	±1 °С** ±2 °С*** ±4 °С****	±1,5 °С** ±3 °С*** ±6 °С****	±1 °С** ±2 °С*** ±4 °С****	±1,5 °С** ±3 °С*** ±6 °С****
Температура	Т	-40...+110 °С	±(0,2 + 10 ⁻³ · D) °С	±(0,3 + 10 ⁻³ · D) °С	±0,3 °С	±0,4 °С

* — при увеличении (уменьшении) температуры анализируемого газа на 10 °С диапазон измерений увеличивается (уменьшается) в 1,8 раза;

** — для T - T_д < 20;

*** — для 20 < T - T_д < 50;

**** — для 50 < T - T_д < 60.

Преобразователи измерительные температуры и влажности РОСА-10

Допускаемая основная погрешность измерения абсолютной влажности и влагосодержания γ_n , приведенная к диапазону преобразования D, вычисляется по формуле:

$$\gamma_n = \gamma \cdot (D_n / D_i)$$

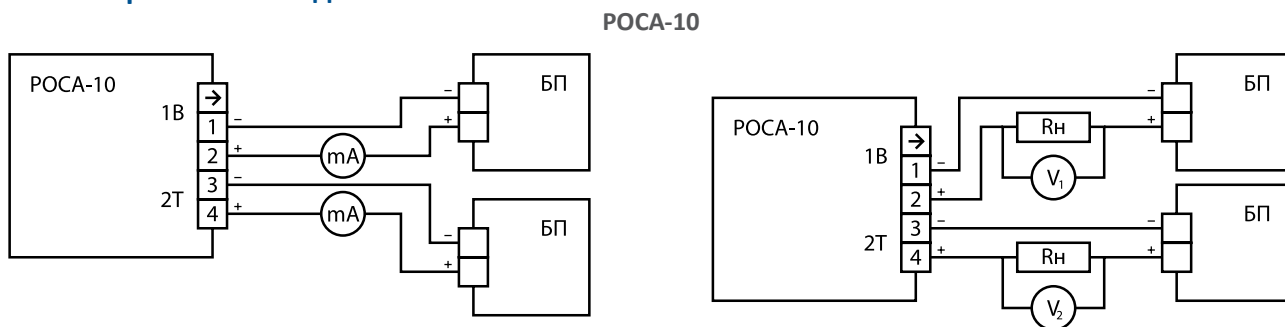
где γ — допускаемая основная погрешность в % от диапазона измерений; D_i и D_n — диапазоны измерений (при данных температуре и давлении анализируемого газа) и преобразования соответственно.

Диапазон преобразования может не совпадать с диапазоном измерений и устанавливается в соответствии с заказом на предприятии-изготовителе.

Дополнительные погрешности:

- предел допускаемой дополнительной погрешности РОСА-10 во время воздействия вибрации не превышает предела допускаемой основной погрешности;
- дополнительная погрешность РОСА-10, вызванная изменением температуры окружающего воздуха от нормальной (20 ± 5) °С до любой температуры в пределах рабочих температур на каждые 10 °С изменения температуры, не превышает 0,5 предела допускаемой основной погрешности;
- дополнительная погрешность измеряемой влажности РОСА-10, вызванная изменением температуры анализируемого газа на каждые 10 °С изменения температуры в диапазоне измерений температур, не превышает 0,5 предела допускаемой основной погрешности;
- дополнительная погрешность РОСА-10, вызванная воздействием повышенной влажности, не превышает 0,2 предела допускаемой основной погрешности;
- дополнительная погрешность РОСА-10, вызванная воздействием постоянных магнитных полей и (или) переменных полей сетевой (промышленной) частоты напряженностью до 300 А/м, не превышает 0,2 предела допускаемой основной погрешности.

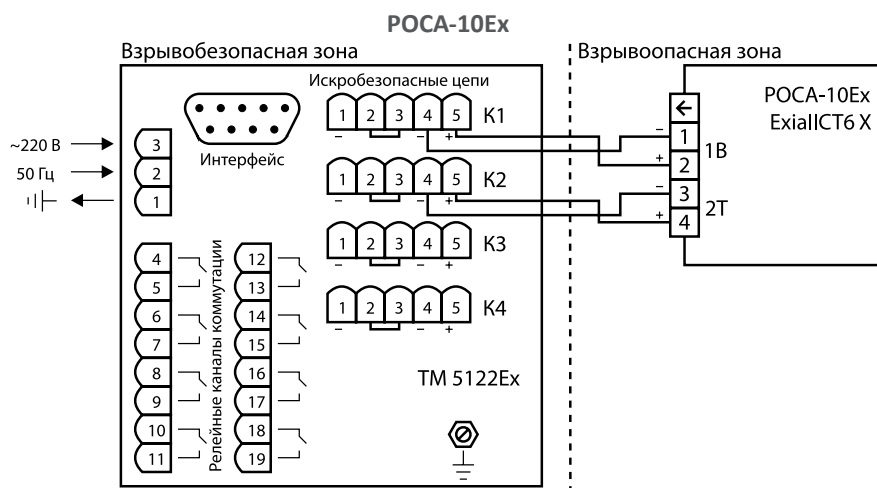
Схемы электрические соединений



1В — выходной измерительный канал влажности;

2Т — выходной измерительный канал температуры;

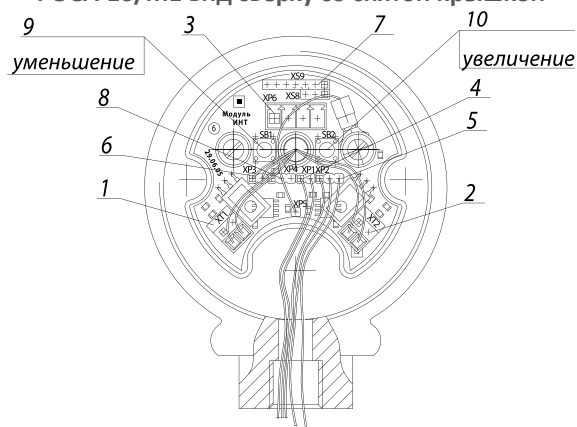
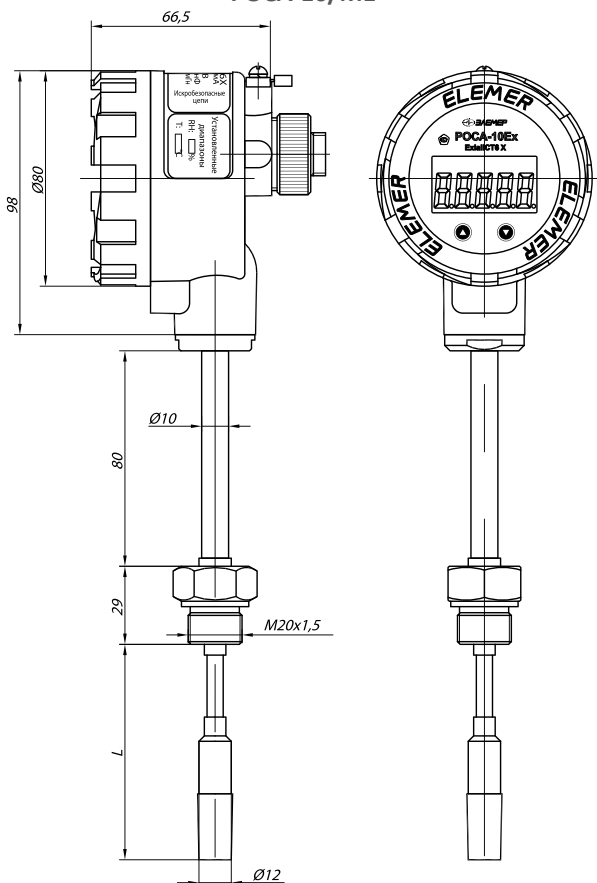
* — в качестве источника питания для невзрывозащищенных преобразователей РОСА-10 можно использовать источники питания постоянного тока, выпускаемые НПП “ЭЛЕМЕР”.



Габаритные, присоединительные и монтажные размеры

РОСА-10/М1

РОСА-10/М1 вид сверху со снятой крышкой

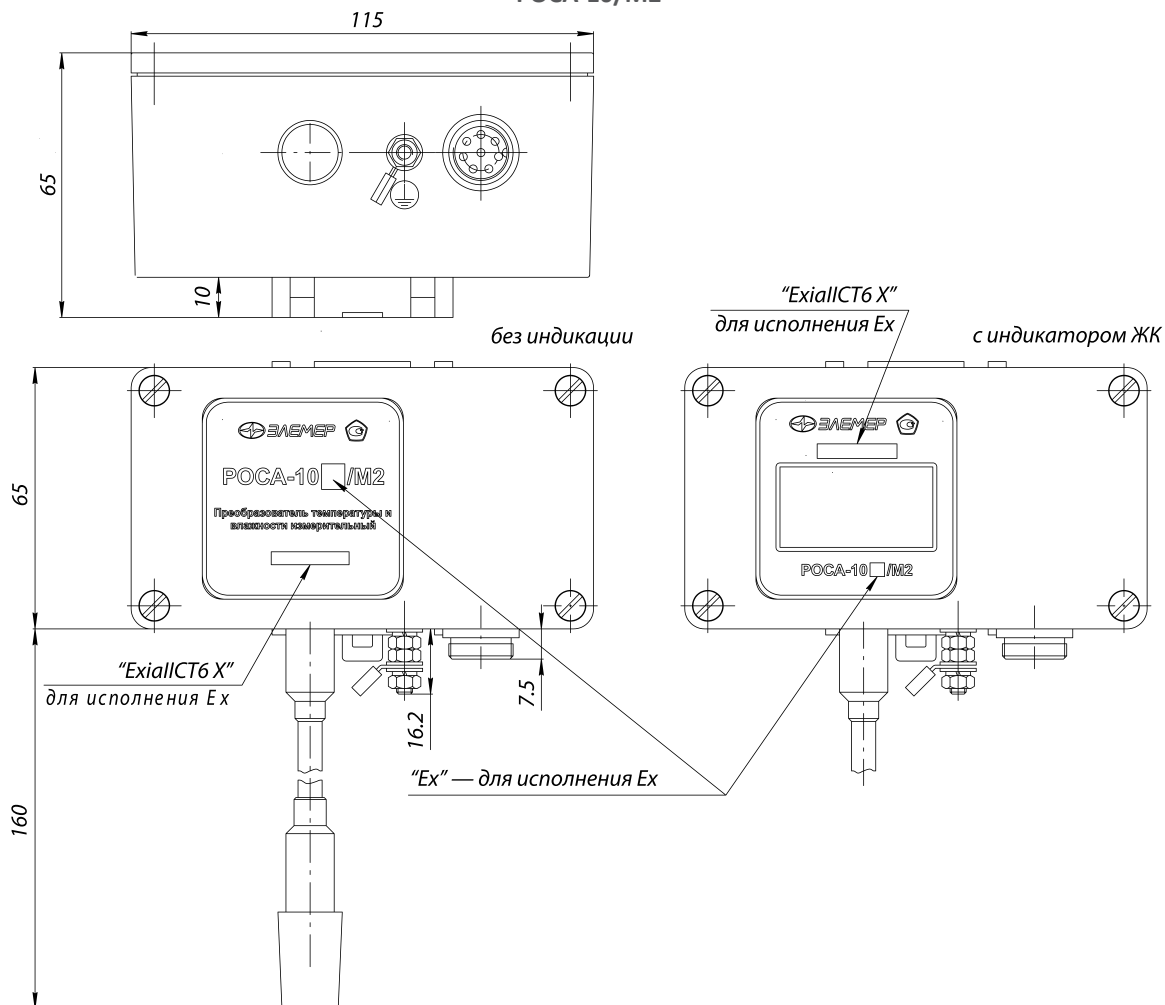


Под крышкой корпусов РОСА-10 расположены:

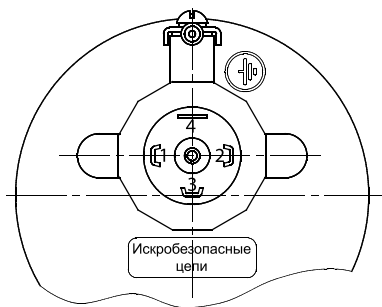
1. разъем ХТ1 для подсоединения первой токовой петли 4...20 мА и нагрузок;
2. разъем ХТ2 для подсоединения второй токовой петли 4...20 мА и нагрузок;
3. разъем ХР6 для подключения к компьютерному интерфейсу RS-232;
4. разъем ХР1 для подключения термопреобразователя сопротивления;
5. разъем ХР2 для подключения чувствительного элемента влажности;
6. разъем ХР3 для измерения тока от преобразователя давления;
7. разъем ХS9 для подключения индикатора;
8. разъем ХР4 для возможности подключения к микропроцессору чувствительного элемента влажности с потенциальным выходом;
9. кнопки для корректировки токовых выходов;
10. кнопки для корректировки токовых выходов;

L — длина монтажной части 100, 120, 160, 200, 250, 320, 400, 500, 630, 800, 1000 мм.

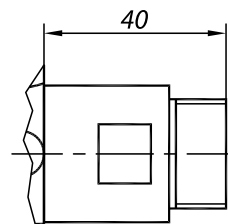
РОСА-10/М2



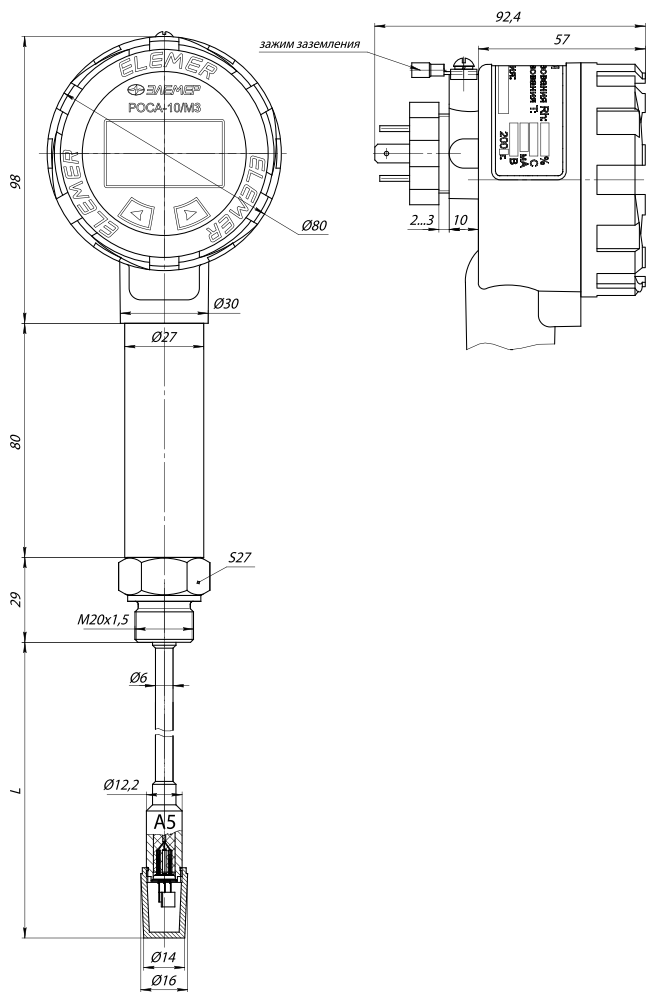
Вид сзади РОСА-10/М3 с внешним разъемом GSP 311



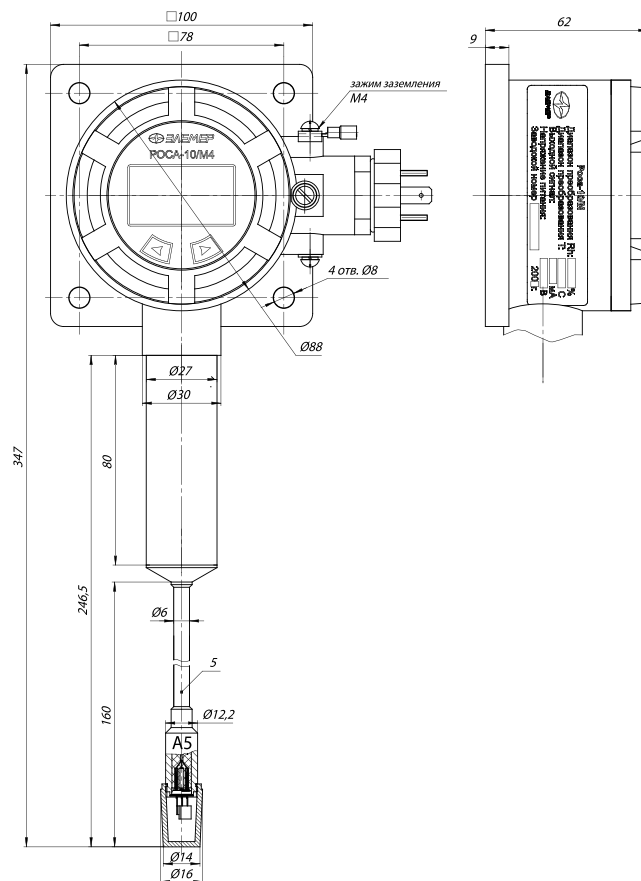
Возможен вариант исполнения с вилкой 2РМГ-22 (индекс заказа — ШР-22)



РОСА-10/М3



РОСА-10/М4



L — длина рабочей части (100; 160; 200; 250; 320; 400; 500; 630; 800; 1000) мм.

Преобразователи измерительные температуры и влажности РОСА-10

Пример заказа РОСА-10/М1 и РОСА-10/М2

РОСА-10	Ex	М1	0...+100 °С	0...100%	В	t1070	160	—	GSP	ПО	360П	ГП	ТУ
1	2	3	4	5	6	7	8	9	10	11	12	13	14

1. Тип преобразователя
2. Вариант исполнения — Ex
3. Код модификации (таблица 1)
4. Диапазон преобразования величины в 1-ом канале и ее индекс заказа (единица измерений) (таблица 5).
Базовое исполнение — относительная влажность 0...100 %
5. Диапазон преобразования величины во 2-ом канале и ее индекс заказа (единица измерений) (таблица 5).
Базовое исполнение — 0...+100 °С
6. Индекс заказа для класса точности (таблица 5). Базовое исполнение — Б
7. Код климатического исполнения (таблица 3). Базовое исполнение — t1070
8. Длина рабочей части L, мм (для РОСА-10/М1: 100, 160, 200, 250, 320, 400, 500, 630, 800, 1000; для РОСА-10/М2 — не заполняется)
9. Наличие индикации — одна из величин 1-го или 2-го каналов (таблица 4). Базовое исполнение — без индикации
10. Коды вариантов электрических разъемов (для РОСА-10/М2 только PLT-168-R):
 - PLT (вилка PLT-168-R)
 - GSP (вилка GSP311)
 Базовое исполнение — PLT
11. Наличие МИГР-02 + программное обеспечение для конфигурации преобразователя (индекс заказа— ПО)
12. Дополнительные стендовые испытания в течение 360 ч (индекс заказа— 360П)
13. Госповерка (индекс заказа— ГП)
14. Обозначение технических условий (ТУ 4215-055-13282997-04)

Пример заказа РОСА-10/М3 и РОСА-10/М4

РОСА-10	A	/М3	4	0...+100 °С	0...100 %	В	t1070	160	Н	GSP	ПО	360П	ГП	ТУ
1	2	3	4	5	6	7	8	9	10	11	12	13	14	15

1. Тип преобразователя
2. Вариант исполнения (таблица 2). Базовое исполнение — общепромышленное
3. Код модификации (таблица 1)
4. Не используется
5. Диапазон преобразования величины в 1-ом канале и ее индекс заказа (единица измерений) (таблица 5).
Базовое исполнение — относительная влажность 0...100 %
6. Диапазон преобразования величины во 2-ом канале и ее индекс заказа (единица измерений) (таблица 5).
Базовое исполнение — температура 0...100 °С
7. Индекс заказа для класса точности : А, Б (таблица 5). Базовое исполнение — Б
8. Код климатического исполнения (таблица 3). Базовое исполнение — t1070
9. Длина рабочей части L, мм (для РОСА-10/М3: 100, 160, 200, 250, 320, 400, 500, 630, 800, 1000; для РОСА-10/М4 — не заполняется)
10. Индицируемая величина — одна из величин 1-го или 2-го каналов (таблица 4). Базовое исполнение — НТ
11. Коды вариантов электрических разъемов:
 - GSP (вилка GSP311)
 - ШР14 (вилка 2РМГ-14)
 - ШР22 (вилка 2РМГ-22)
12. Наличие МИГР-04 + программное обеспечение для конфигурации преобразователя (индекс заказа— ПО)
13. Дополнительные стендовые испытания в течение 360 ч (индекс заказа— 360П)
14. Госповерка (индекс заказа— ГП)
15. Обозначение технических условий (ТУ 4215-055-13282997-04)