

PMT 59L

Регистратор многоканальный технологический

- 6, 12, 18 или 24 универсальных гальванически развязанных входов
- Количество дискретных входов/релейных выходов — 8 / 8 или 0 / 16
- TFT-дисплей с диагональю 8 дюймов
- Интерфейсы: RS-485 (Modbus RTU), Ethernet (Modbus TCP), USB
- Математическая обработка входных сигналов любой сложности
- Общепромышленное исполнение
- Внесены в Госреестр средств измерений под №29934-15, ТУ 4226-063-13282997-05



Сертификаты и разрешительные документы

- Сертификат об утверждении типа средств измерений № 29934-15
- Сертификат соответствия ТР ТС 004/2011 «О безопасности низковольтного оборудования» и ТР ТС 020/2011 «Электромагнитная совместимость технических средств» № ЕАЭС RU C-RU.НВ05.В.00040/20
- Беларусь. Сертификат об утверждении типа средств измерений № 14348

Назначение

PMT 59L (далее — PMT) предназначены для измерения, регистрации и регулирования температуры и других неэлектрических величин (частоты, давления, расхода, уровня и прочих), преобразованных в электрические сигналы силы, напряжения постоянного тока и активное сопротивление постоянному току.

Приборы предназначены для использования в различных технологических процессах в энергетике (в том числе атомной) , металлургии, химической промышленности и других отраслях.

Теперь — до 24 универсальных входных каналов в корпусе 136 × 136 × 200 мм

Функциональные возможности PMT 59L в компактном корпусе позволяют заказчику выбрать нужное сочетание количества входных и выходных каналов или «мнемосхем». Кроме того, пользователь может сформировать в PMT 59L до 36 перьев, которые могут быть как физическими измерительными, так и виртуальными математическими каналами. Измерительные каналы PMT предназначены для работы с унифицированными входными электрическими сигналами постоянного тока, с термометрами сопротивления (ТС), термопарами (ТП), для измерения постоянного напряжения и сопротивления постоянному току (см. таблицы 1 и 2). Все каналы гальванически развязаны.

Размер экрана — 8 дюймов

Для удобства восприятия информации PMT 59L оснащен TFT-монитором с диагональю 8 дюймов (800 × 600 точек).

Результаты измерений отображаются в виде чисел (таблиц), графиков, гистограмм в различных сочетаниях. Количество экранных форм и вид отображения данных на каждой экранной форме конфигурируется пользователем. Переключение между экранными формами осуществляется с клавиатуры прибора или автоматически в циклическом режиме.

Объем встроенной памяти — 2 ГБ

Архив PMT 59L — это база данных реального времени, содержащая значения перьев, уставок, состояние событий, реле, таблицы отчетов. Модуль энергонезависимой памяти прибора объемом 2 ГБ позволяет хранить архивы за период времени до нескольких лет.

Регистратор многоканальный технологический PMT 59L

Интерфейсы RS-485, Ethernet

Встроенный в регистратор модуль дает возможность организовать связь с прибором по интерфейсам RS-485 (ASCII, Modbus RTU) и Ethernet (Modbus TCP). Работа по протоколам Modbus RTU, Modbus TCP и технологии OPC позволяет использовать самые современные коммуникационные возможности для обмена между приборами и ПК или для построения локальной сети.

Каналы сигнализации и регулирования

PMT имеет 8 или 16 реле. Для программирования логики работы может использоваться до 4-х уставок на каждый канал.

Параметры коммутации реле каналов сигнализации PMT: ~ 250 В, 5 А; $= 250$ В, 0,1 А; $= 30$ В, 2 А.

Тесты уставок и реле

ПО регистратора позволяет осуществлять оперативное тестирование системы, в том числе контролировать корректное срабатывание реле.

Настройка и конфигурирование

Конфигурирование прибора осуществляется потребителем при помощи клавиатуры на лицевой панели или внешней клавиатуры, по интерфейсу RS-485 с помощью специального программного обеспечения, входящего в комплект поставки, или при помощи USB Flash-карты.

Условия эксплуатации

PMT соответствует:

- по устойчивости к электромагнитным помехам (ЭМС) — группе исполнения III, критерию качества функционирования А;
- по устойчивости к климатическим воздействиям — требованиям группы исполнения С3 (0...+50 °С);
- по степени защиты от попадания внутрь PMT пыли и воды — IP65 (лицевая панель), IP20 (корпус).

Дополнительные технические характеристики, гарантийный срок

- Общепромышленное исполнение;
- Напряжение питания — $\sim 130...249$ В, 50 Гц или $= 180...249$ В, вход резервного питания — $= 180...249$ В;
- Потребляемая мощность — не более 40 В*А;
- Ток включения питания (пусковой ток) — 7,5 А (в течение 2 мс);
- Габаритные размеры — 234 × 206 × 240 мм; вырез в щите — 138 × 138 мм; монтажная глубина — 206,5 мм;
- Масса — не более 3,5 кг;
- Межповерочный интервал — 4 года;
- Гарантийный срок — 24 месяца (с момента ввода в эксплуатацию) или 36 месяцев (с момента отгрузки), расширенный гарантийный срок — по согласованию.

Метрологические характеристики

Таблица 1

Тип первичного преобразователя	Диапазон измерений, °С	Пределы допускаемой основной приведенной погрешности относительно НСХ, %
50М, 50П, 53М (Гр.23), 46П (Гр.21)	-50...+200	$\pm(0,25 + *)$
100М, 100П, Pt100	-50...+200	$\pm(0,2 + *)$
50П, 100П, Pt100	-100...+600 -200...+600***	$\pm(0,2 + *)^{**}$
ЖК (J)	-50...+1100	$\pm(0,25 + *)$
ХК (L)	-50...+600	
ХА (K)	-50...+1300	
ПП (R)	0...+1700	
ПП (S)	0...+1700	
ПР (B)	+300...+1800	
ВР (A-1)	0...+2500	
МКн (T)	-50...+400	$\pm(0,25 + *)$
НН (N)	-40...+1300	

* — одна единица младшего разряда, выраженная в процентах от диапазона измерений;

** — за исключением поддиапазона (-50...+200) °С;

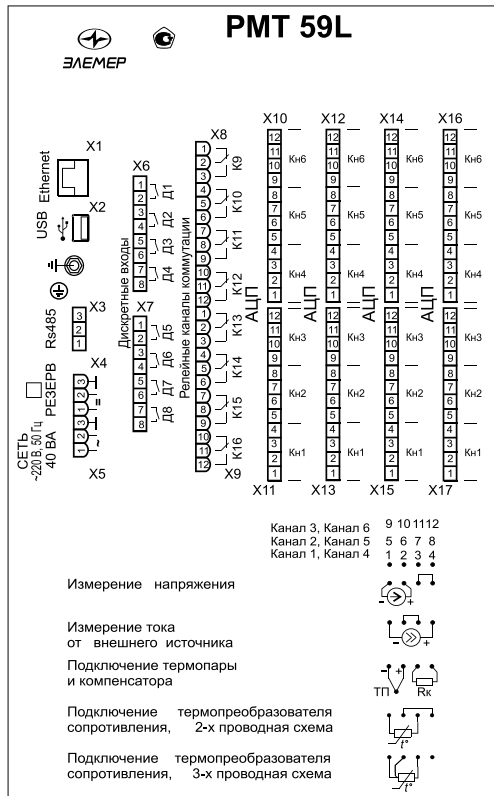
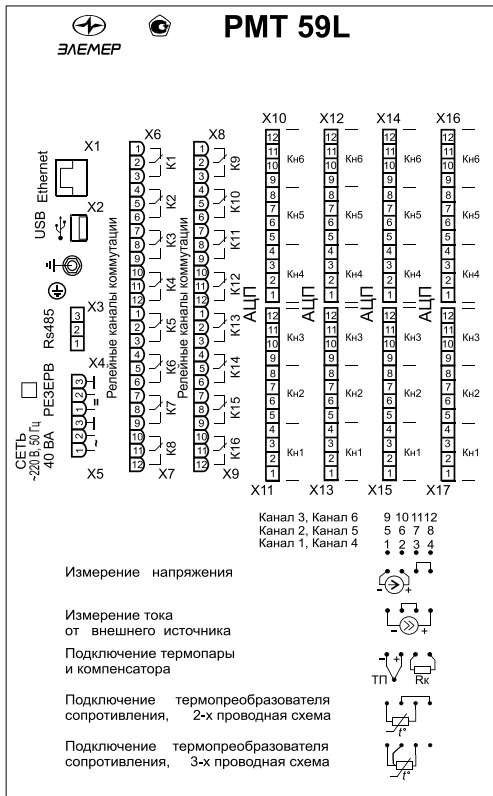
*** — по отдельному заказу.

Таблица 2

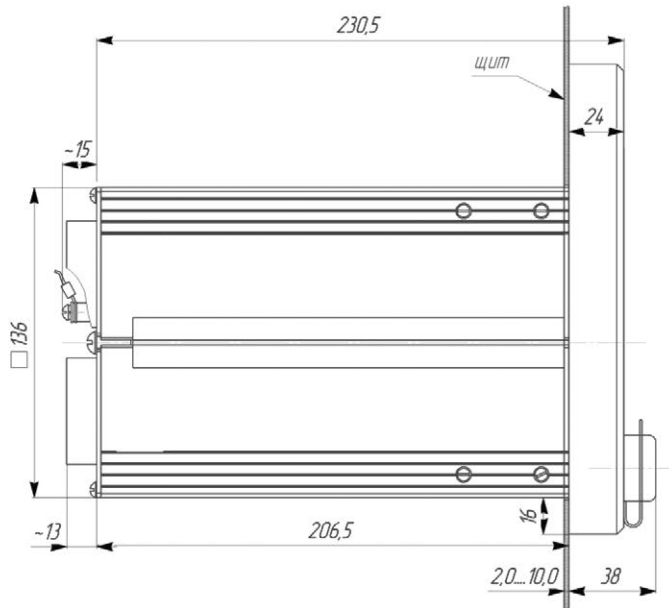
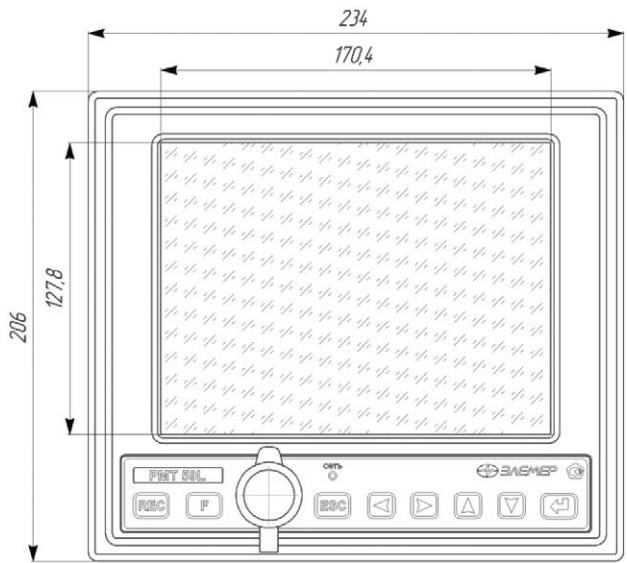
Входной сигнал	Диапазон преобразования	Диапазон измерений для зависимости измеряемой величины от входного сигнала		Пределы допускаемой основной приведенной погрешности по измеряемой величине, %, для класса точности
		Линейная	корнеизвлекающая	
Ток	0...5 мА	0...5 мА	0,1...5 мА	$\pm(0,2 + *)$
	4...20 мА	4...20 мА	4,32...20 мА	$\pm(0,15 + *)$
	0...20 мА	0...20 мА	0,4...20 мА	
Напряжение	0...75 мВ	0...75 мВ	1,5...75 мВ	$\pm(0,2 + *)$
	0...100 мВ	0...100 мВ	2...100 мВ	
Сопrotивление	0...320 Ом	0...320 Ом	—	$\pm(0,2 + *)$

* — одна единица младшего разряда, выраженная в процентах от диапазона измерений.

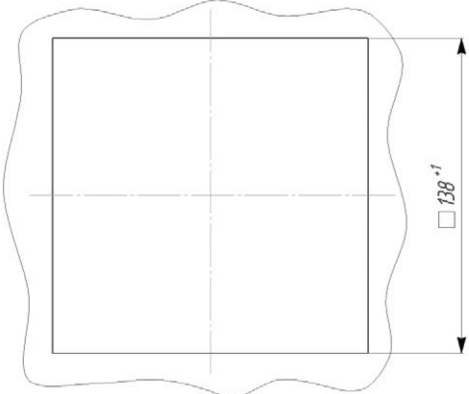
Схемы электрические подключений



Габаритные размеры



вырез в щите



ВТОРИЧНЫЕ ПРИБОРЫ

Регистратор многоканальный технологический PMT 59L

Пример заказа

Базовое исполнение:

PMT 59L	6	R	—	—	ТУ
1	2	3	4	5	6

Исполнение с учетом всех позиций формы заказа (специальное исполнение):

PMT 59L	12	D	360П	ГП	ТУ
1	2	3	4	5	6

1. Тип прибора
2. Количество аналоговых входных каналов: 6, 12, 18, 24. **Базовое исполнение — 6 каналов**
3. Вариант дискретного модуля (может быть указан только один код при заказе D или R):
 - **D** — 8 дискретных входов + 8 реле
 - **R** — 16 реле. **Базовое исполнение**
4. Дополнительные стендовые испытания в течение 360 ч (код при заказе — 360П)
5. Госповерка (код при заказе — ГП)
6. Обозначение технических условий ТУ (ТУ 4226-063-13282997-05)