



УРОВНЕМЕРЫ УЛЬТРАЗВУКОВЫЕ

**«ЭЛЕМЕР-УРЗ-41-3», «ЭЛЕМЕР-УРЗ-41-3И»
«ЭЛЕМЕР-УРЗ-41-4И»**

Руководство по эксплуатации
НКГЖ.407632.001-30РЭ

СОДЕРЖАНИЕ

1 Введение.....	3
2 Описание и работа.....	3
2.1 Назначение изделий.....	3
2.2 Технические характеристики.....	8
2.3 Устройство и работа.....	12
2.4 Задание параметров конфигурации.....	16
2.5 Задание параметров конфигурации УРЗ-41 с помощью компьютерной программы.....	16
2.6 Задание параметров конфигурации УРЗ-41-3И, УРЗ-41-4И с помощью меню.....	26
2.7 Сообщение об ошибках.....	31
2.8 Обеспечение взрывобезопасности.....	32
2.9 Маркировка.....	34
2.10 Упаковка.....	35
3 Использование изделий по назначению.....	36
3.1 Подготовка изделий к использованию.....	36
3.2 Использование изделий.....	41
4 Методика поверки.....	42
5 Техническое обслуживание.....	43
6 Хранение.....	45
7 Транспортирование.....	45
8 Утилизация.....	45
Приложение А Габаритные, присоединительные и монтажные размеры уровнемеров ультразвуковых УРЗ-41.....	46
Приложение Б Схемы подключений УРЗ-41.....	53
Приложение В Форма заказа.....	56

1 ВВЕДЕНИЕ

1.1 Руководство по эксплуатации содержит сведения о конструкции, принципе действия, характеристиках уровнемеров ультразвуковых «ЭЛЕМЕР-УРЗ-41», модификаций «ЭЛЕМЕР-УРЗ-41-3», «ЭЛЕМЕР-УРЗ-41-3И», «ЭЛЕМЕР-УРЗ-41-4И» (далее – УРЗ-41) и указания, необходимые для правильной и безопасной эксплуатации.

2 ОПИСАНИЕ И РАБОТА

2.1 Назначение изделий

2.1.1 УРЗ-41 предназначены для бесконтактных измерений значений уровня жидкостей (в том числе нефти и нефтепродуктов, кислот, щелочей, водных растворов сред), сыпучих и кусковых продуктов в резервуарах различного типа и непрерывного преобразования измеренного значения в выходной аналоговый или цифровой сигнал.

2.1.2 УРЗ-41 используются в системах автоматического контроля, регулирования и управления технологическими процессами.

2.1.3 Уровнемеры выпускаются в следующих модификациях: «ЭЛЕМЕР-УРЗ-41-3», «ЭЛЕМЕР-УРЗ-41-3И», «ЭЛЕМЕР-УРЗ-41-4И», отличающихся конструктивным исполнением и функциональными возможностями (таблица 2.1).

2.1.4 Изменение параметров конфигурации УРЗ-41 может осуществляться с помощью программы настройки при подключении УРЗ-41 к персональному компьютеру (ПК) или с помощью кнопок управления (в зависимости от модификации, таблица 2.1).

2.1.5 Уровнемеры с HART-протоколом передают информацию об измеряемой величине в цифровом виде по линии связи вместе с сигналом постоянного тока, не оказывая на него влияния. Цифровой выход используется для связи уровнемеров с портативным HART-коммуникатором или с компьютером через стандартный последовательный интерфейс и дополнительный HART-модем и другими устройствами.

2.1.6 На индикаторе УРЗ-41-3И, УРЗ-41-4И или HART-коммуникаторе в зависимости от выбора профиля работы отображаются значения уровня в цифровом виде в установленных при настройке единицах измерения.

Таблица 2.1 – Модификации

Код модификации	Описание	Выходной сигнал
3	Исполнение с питанием по токовой петле номинальным значением 24 В (настройка УРЗ-41-3 производится по протоколу HART)	от 4 до 20 мА; HART-протокол
3И	Исполнение с питанием по токовой петле номинальным значением 24 В, светодиодным индикатором и кнопками управления (настройка УРЗ-41-3И производится по протоколу HART или с помощью кнопок управления)	от 4 до 20 мА; HART-протокол
4И	Исполнение с питанием по токовой петле номинальным значением 24 В, светодиодным индикатором и кнопками управления (настройка УРЗ-41-3И производится по протоколу HART или с помощью кнопок управления)	от 4 до 20 мА; HART-протокол

2.1.7 УРЗ-41 имеют исполнения, приведенные в таблице 2.2.

Таблица 2.2 – Исполнения

Исполнение	Код модификации	Код исполнения	Код при заказе	Маркировка взрывозащиты	Код маркировки взрывозащиты при заказе
Общепромышленное (ОП)*	3, 3И, 4И	–	–	–*	–*
Взрывобезопасное «взрывонепроницаемые оболочки «d»	3, 3И, 4И	Exd	Exd	0/1 Ex ia/db IIB T5 Ga/Gb X	iadbIIBT5
				0/1 Ex ia/db IIB T4 Ga/Gb X	iadbIIBT4
				0/1 Ex ia/db IIB T3 Ga/Gb X	iadbIIBT3
				0/1 Ex ia/db IIA T5 Ga/Gb X	iadbIIAT5
				0/1 Ex ia/db IIA T4 Ga/Gb X	iadbIIAT4
0/1 Ex ia/db IIA T3 Ga/Gb X	iadbIIAT3				
Атомное (повышенной надёжности)	3, 3И, 4И	A	A	–	–
Атомное, взрывобезопасное «взрывонепроницаемые оболочки «d»	3, 3И, 4И	AExd	AExd	0/1 Ex ia/db IIB T5 Ga/Gb X	iaIIAT5
				0/1 Ex ia/db IIB T4 Ga/Gb X	iaIIAT4
				0/1 Ex ia/db IIB T3 Ga/Gb X	iaIIAT3
				0/1 Ex ia/db IIA T5 Ga/Gb X	iaIIBT5
				0/1 Ex ia/db IIA T4 Ga/Gb X	iaIIBT4
0/1 Ex ia/db IIA T3 Ga/Gb X	iaIIBT3				

П р и м е ч а н и е – * Базовое исполнение

2.1.8 Взрывобезопасные «ЭЛЕМЕР-УРЗ-41Exd-3», «ЭЛЕМЕР-УРЗ-41Exd-3И», «ЭЛЕМЕР-УРЗ-41Exd-4И», «ЭЛЕМЕР-УРЗ-41AExd-3», «ЭЛЕМЕР-УРЗ-41AExd-3И», «ЭЛЕМЕР-УРЗ-41AExd-4И» (далее – УРЗ-41Exd) предназначены для применения во взрывоопасных зонах, соответствуют требованиям ТР ТС 012/2011, ГОСТ 31610.0-2019 (IEC 60079-0:2017), ГОСТ IEC 60079-1-2013, ГОСТ 31610.11-2014 (IEC 60079-11:2011), ГОСТ 31610.26-2016/IEC 60079-26:2014, имеют вид взрывозащиты «взрывонепроницаемые оболочки «d» и маркировку взрывозащиты, указанную в таблице 2.2 (в зависимости от заказа).

2.1.9 «ЭЛЕМЕР-УРЗ-41А-3», «ЭЛЕМЕР-УРЗ-41А-3И», «ЭЛЕМЕР-УРЗ-41А-4И», «ЭЛЕМЕР-УРЗ-41АExd-3», «ЭЛЕМЕР-УРЗ-41АExd-3И», «ЭЛЕМЕР-УРЗ-41АExd-4И» (повышенной надежности) с добавлением в шифре «А» (далее – УРЗ-41А) используются в составе систем управления технологическими процессами атомных станций (АС), объектов ядерного топливного цикла (ОЯТЦ), сооружений и комплексов с исследовательскими ядерными реакторами (ИЯР).

2.1.9.1 В соответствии с ГОСТ 25804.1-83 УРЗ-41А относятся:

- по характеру применения к категории Б – аппаратура непрерывного применения;
- по числу уровней качества функционирования к виду I – аппаратура, имеющая два уровня качества функционирования – номинальный уровень и отказ.

2.1.9.2 В соответствии с НП-001-15, НП-001-97 (ОПБ 88/97), НП-016-05 (ОПБ ОЯТЦ), НП-022-17, НП-033-11, ПОБ КПРОУ-98 УРЗ-41А относятся к классу безопасности 4:

- по назначению – к элементам нормальной эксплуатации;
- по влиянию на безопасность – к элементам, важным для безопасности;
- по характеру выполняемых функций – к элементам управляющих систем безопасности.

Пример классификационного обозначения 4, 4Н.

2.1.9.3 УРЗ-41А соответствуют группам В и С по НП-089-15.

2.1.9.4 УРЗ-41А соответствуют требованиям надежности СТО 1.1.1.07.001.0675-2017.

2.1.9.5 УРЗ-41А соответствуют требованиям по дезактивации СТО 1.1.1.07.001.0675-2017, ГОСТ 29075-91.

2.1.9.6 УРЗ-41А по условиям эксплуатации на АС соответствуют группам размещения 1.3, 1.4, 2.1-2.3 в соответствии с таблицей 6.1 СТО 1.1.1.07.001.0675-2017.

2.1.9.7 УРЗ-41А соответствуют квалификационной категории R1, R2, R3 (в зависимости от исполнения) в соответствии с разделом 6.4 СТО 1.1.1.07.001.0675-2017.

2.1.9.8 УРЗ-41А подлежат приемке в соответствии с требованиями СТО 1.1.1.07.001.0675-2017.

2.1.9.9 УРЗ-41А относятся к I категории сейсмостойкости по НП-031-01 и к группе Б исполнения 3 по РД 25 818-87.

2.1.10 По устойчивости к электромагнитным помехам

- УРЗ-41 соответствуют ТР ТС 020/2011, ГОСТ Р МЭК 61326-1-2014 и таблице 2.3;

- УРЗ-41А соответствуют ТР ТС 020/2011, ГОСТ Р МЭК 61326-1-2014, ГОСТ 32137-2013 и таблице 2.4.

Таблица 2.3 – Устойчивость к электромагнитным помехам УРЗ-41

Степень жесткости электромагнитной обстановки (испытательный уровень)	Характеристика видов помех	Значение	Критерий качества функционирования
2 ГОСТ 30804.4.2-2013	Электростатические разряды: - контактный разряд - воздушный разряд	6 кВ 8 кВ	A A
3 ГОСТ 30804.4.3-2013	Радиочастотные электромагнитные поля в полосе частот: - от 80 до 1000 МГц; от 1,4 до 2,0 ГГц	10 В/м	A
4 ГОСТ 30804.4.3-2013	- от 2,0 до 2,7 ГГц	30 В/м	A
3 ГОСТ 30804.4.4-2013	Наносекундные импульсные помехи - цепь питания	2 кВ	A
3 ГОСТ 30804.4.4-2013	- выходная цепь	2 кВ	A
3 ГОСТ Р 51317.4.5-99	Микросекундные импульсные помехи - амплитуда импульсов помехи в выходных цепях (провод – земля)	2 кВ	A
2 ГОСТ Р 51317.4.5-99	- амплитуда импульсов помехи в цепи питания постоянного тока (провод – провод)	2 кВ	A
2 ГОСТ Р 51317.4.5-99	- амплитуда импульсов помехи в цепи питания постоянного тока (провод – земля)	1 кВ	A
3 ГОСТ Р 51317.4.6-99	Кондуктивные радиочастотные помехи: - цепи питания - выходная цепь	10 В 10 В	A A
4 ГОСТ IEC 61000-4-8-2013	Магнитное поле промышленной частоты - непрерывное магнитное поле	30 А/м	A
5 ГОСТ IEC 61000-4-9-2013	Импульсное магнитное поле	600 А/м	A
4 ГОСТ IEC 61000-4-10-2014	Колебательное затухающее магнитное поле	30 А/м	A
ГОСТ CISPR 11-2017 класс А*	Эмиссия промышленных помех на расстоянии 10 м в полосе частот от 30 до 230 МГц в окружающее пространство	40 дБ	-
ГОСТ CISPR 11-2017 класс А*	Эмиссия промышленных помех на расстоянии 10 м в полосе частот от 230 до 1000 МГц в окружающее пространство	47 дБ	-
<p>Примечания 1 * Класс А – категория оборудования по ГОСТ CISPR 11-2017. 2 УРЗ-41 нормально функционируют и не создают помех в условиях совместной работы с аппаратурой систем и элементов, для которых они предназначены, а также с аппаратурой другого назначения, которая может быть использована совместно с данными УРЗ-41 в типовой помеховой ситуации.</p>			

Таблица 2.4 – Устойчивость к электромагнитным помехам УРЗ-41А

Степень жесткости электромагнитной обстановки по	Характеристика видов помех	Значение	Группа исполнения и критерий качества функционирования по ГОСТ 32137-2013
2 ГОСТ 30804.4.2-2013	Электростатические разряды: - контактный разряд - воздушный разряд	6 кВ 8 кВ	IIIА IIIА
3 ГОСТ 30804.4.3-2013	Радиочастотные электромагнитные поля в полосе частот: - от 80 до 1000 МГц; от 1,4 до 2,0 ГГц	10 В/м	IIIА
4 ГОСТ 30804.4.3-2013	- от 2,0 до 2,7 ГГц	30 В/м	IIIА
3 ГОСТ 30804.4.4-2013	Наносекундные импульсные помехи - цепь питания	2 кВ	IIIА
3 ГОСТ 30804.4.4-2013	- выходная цепь	2 кВ	IIIА
3 ГОСТ Р 51317.4.5-99	Микросекундные импульсные помехи - амплитуда импульсов помехи в - выходные цепи (провод – земля)	2 кВ	IIIА
2 ГОСТ Р 51317.4.5-99	- амплитуда импульсов помехи в цепи питания постоянного тока (провод – провод)	2 кВ	IIIА
2 ГОСТ Р 51317.4.5-99	- амплитуда импульсов помехи в цепи питания постоянного тока (провод – земля)	1 кВ	IIIА
3 ГОСТ Р 51317.4.6-99	Кондуктивные радиочастотные помехи: - цепи питания - выходная цепь	10 В 10 В	IIIА IIIА
4 ГОСТ IEC 61000-4-8-2013	Магнитное поле промышленной частоты - непрерывное магнитное поле	30 А/м	IIIА
5 ГОСТ IEC 61000-4-9-2013	Импульсное магнитное поле	600 А/м	IIIА
4 ГОСТ IEC 61000-4-10-2014	Колебательное затухающее магнитное поле	30 А/м	IIIА
ГОСТ CISPR 11-2017 класс А*	Эмиссия промышленных помех на расстоянии 10 м: в полосе частот от 30 до 230 МГц в окружающее пространство	40 дБ	Соответствует для ТС* класса А**
ГОСТ CISPR 11-2017 класс А*	Эмиссия промышленных помех на расстоянии 10 м: в полосе частот от 230 до 1000 МГц в окружающее пространство	47 дБ	Соответствует для ТС* класса А**
<p>Примечания 1 * ТС – технические средства. 2 ** Класс А – категория оборудования по ГОСТ CISPR 11-2017. 3 УРЗ-41А нормально функционируют и не создают помех в условиях совместной работы с аппаратурой систем и элементов, для которых они предназначены, а также с аппаратурой другого назначения, которая может быть использована совместно с данными УРЗ-41А в типовой помеховой ситуации.</p>			

2.1.11 УРЗ-41 по защищенности от воздействия окружающей среды в соответствии с ГОСТ 14254-2015 имеют степени защиты от попадания внутрь урвнемеров пыли и воды:

- IP65 – для исполнений с разъёмными соединениями;
- IP65/IP67 – для исполнений с кабельными вводами.

2.1.12 УРЗ-41 устойчивы к климатическим воздействиям при эксплуатации в соответствии с таблицей 2.5.

Таблица 2.5 – Код климатического исполнения

Вид	Группа	ГОСТ	Диапазон температуры окружающего воздуха при эксплуатации	Код при заказе
-	С3	Р 52931-2008	от минус 40 °С до плюс 70 °С	t4070
-	С4		от минус 30 °С до плюс 50 °С	t3050
УХЛЗ.1	-	15150-69	от минус 30 °С до плюс 50 °С	t3050 УХЛЗ.1
	-		от минус 40 °С до плюс 70 °С	t4070 УХЛЗ.1

2.2 Технические характеристики

2.2.1 Диапазон измерений уровня, мм

- от 0 до 1000 (исполнение 01);
- от 0 до 2500 (исполнение 02);
- от 0 до 4000 (исполнение 04);
- от 0 до 6000 (исполнение 06);
- от 0 до 8000 (исполнение 08);
- от 0 до 10000 (исполнение 10).

2.2.1.1 Диапазон унифицированного выходного сигнала от 4 до 20 мА.

2.2.1.2 Рабочий диапазон измерений уровня находится внутри диапазона измерений (см. п. 2.2.1) и устанавливается в соответствии с заказом.

2.2.2 Пределы допускаемой основной приведенной погрешности УРЗ-41 не превышают значений, указанных в таблице 2.6.

Таблица 2.6 – Основные метрологические характеристики

Пределы допускаемой основной приведенной к верхнему пределу измерений (п. 2.2.1) погрешности измерений уровня, γ , % по цифровому сигналу	Код заказа
$\pm 0,25$	А
$\pm 0,50$	В*

П р и м е ч а н и е – *Базовое исполнение.

2.2.2.1 Пределы допускаемой основной приведённой к диапазону унифицированного выходного сигнала силы постоянного тока погрешности преобразования цифрового сигнала в унифицированный выходной сигнал силы постоянного тока не должны превышать $\pm 0,05$ %.

2.2.3 Вариация выходного сигнала не превышает значения предела допускаемой основной погрешности.

2.2.4 Предел дополнительной погрешности УРЗ-41, вызванной изменением температуры окружающего воздуха от нормальной (20 ± 5) °С до любой температуры в пределах рабочих температур на каждые 10 °С изменения температуры, не превышает

- 0,5 предела допускаемой основной погрешности (для УРЗ-41 с пределами основной приведенной погрешности $\pm 0,50$ %);
- предела допускаемой основной погрешности (для УРЗ-41 с пределами основной приведенной погрешности $\pm 0,25$ %).

2.2.5 Пределы допускаемой дополнительной погрешности преобразования цифрового сигнала в унифицированный выходной сигнал силы постоянного тока УРЗ-41, вызванной изменением температуры окружающего воздуха от нормальной (20 ± 5) °С до любой температуры в пределах рабочих температур на каждые 10 °С изменения температуры, не должны превышать $\pm 0,05$ %.

2.2.6 Электрическое питание осуществляется от источника постоянного тока напряжением

- от 13 до 40 В при номинальном значении ($24,00 \pm 0,48$) В (для УРЗ-41-3, УРЗ-41А-3);
- от 13 до 30 В при номинальном значении ($24,00 \pm 0,48$) В (для УРЗ-41Exd-3, УРЗ-41АExd-3);
- от 16 до 40 В при номинальном значении ($24,00 \pm 0,48$) В (для УРЗ-41-3И, УРЗ-41А-3И, УРЗ-41-4И, УРЗ-41А-4И);
- от 16 до 30 В при номинальном значении ($24,00 \pm 0,48$) В (для УРЗ-41Exd-3И, УРЗ-41АExd-3И, УРЗ-41Exd-4И, УРЗ-41АExd-4И).

2.2.7 Потребляемая мощность не превышает 0,9 Вт.

2.2.8 Максимальное нагрузочное сопротивление в цепях УРЗ-41 при любом напряжении источника питания (п. 2.2.6) вычисляется по формуле

$$R_{Hmax} = \frac{U - U_{min}}{I_{max}}, \quad (2.1)$$

где U - напряжение питания, В;

$U_{min} = 12$ В;

$I_{max} = 24$ мА.

2.2.8.1 При подключении внешней нагрузки с сопротивлением, соответствующим установленному в п. 2.2.8, основная погрешность УРЗ-41 и вариация выходного сигнала удовлетворяют требованиям п. 2.2.2, 2.2.3.

2.2.9 Пульсация выходного сигнала в диапазоне частот до 5 Гц отсутствует для выходного сигнала от 4 до 20 мА.

Пульсация выходного сигнала в диапазоне частот свыше 5 Гц – 0,48 % от диапазона изменений выходного сигнала от 4 до 20 мА.

Пульсация выходного сигнала нормируется при нагрузочном сопротивлении 250 Ом.

Пульсация нормируется при минимальном времени усреднения результатов измерений.

2.2.10 Время включения УРЗ-41, измеряемое как время от включения питания УРЗ-41 до установления аналогового выходного сигнала с погрешностью не более 5 % от установившегося значения, не более 1 мин.

2.2.11 Изоляция цепи питания, цепи выходных аналоговых сигналов, цепи интерфейса относительно корпуса и между собой в зависимости от условий испытаний выдерживает в течение 1 мин действие испытательного напряжения практически синусоидальной формы частотой от 45 до 65 Гц:

- 500 В при температуре окружающего воздуха (20 ± 5) °С и относительной влажности от 30 до 80 %;
- 300 В при относительной влажности (90 ± 3) % и температуре окружающего воздуха (25 ± 3) °С.

2.2.12 Электрическое сопротивление изоляции цепи питания, цепи выходных аналоговых сигналов, цепи интерфейса относительно корпуса и между собой при испытательном напряжении 500 В не менее:

- 20 МОм при температуре окружающего воздуха (20 ± 5) °С и относительной влажности от 30 до 80 %;
- 5 МОм при верхнем значении температуры рабочих условий и относительной влажности от 30 до 80 %;
- 1 МОм при верхнем значении относительной влажности рабочих условий и температуре окружающего воздуха (35 ± 3) °С.

2.2.13 Габаритные, присоединительные и монтажные размеры соответствуют приведенным в Приложении А.

2.2.14 Масса УРЗ-41 от 1,7 до 2,7 кг в зависимости от исполнения.

2.2.15 УРЗ-41 устойчивы к воздействию температуры окружающего воздуха в расширенной области температур, приведенной в п. 2.1.12.

2.2.16 УРЗ-41 устойчивы к воздействию относительной влажности окружающего воздуха до (95 ± 3) % при температуре плюс 35 °С и более низких температурах без конденсации влаги.

2.2.17 УРЗ-41 в транспортной таре выдерживают температуру до плюс 50 °С.

2.2.18 УРЗ-41 в транспортной таре выдерживают температуру до минус 50 °С.

2.2.19 УРЗ-41 в транспортной таре прочны к воздействию воздушной среды с относительной влажностью 98 % при температуре 35 °С.

2.2.20 УРЗ-41 в транспортной таре устойчивы к воздействию ударной тряски с числом ударов в минуту 80, средним квадратическим значением ускорения 98 м/с^2 и продолжительностью воздействия 1 ч.

2.2.21 УРЗ-41А устойчивы и прочны к воздействию синусоидальной вибрации в диапазоне частот от 0,5 до 100 Гц при амплитуде виброускорения 5 м/с^2 .

Дополнительная погрешность, вызванная воздействием вибрации во всем диапазоне частот, выраженная в процентах от диапазона изменений выходного сигнала, не превышает основной приведенной погрешности.

2.2.22 УРЗ-41А не имеют конструктивных элементов и узлов с резонансными частотами от 5 до 25 Гц.

2.2.23 УРЗ-41А устойчивы и прочны к воздействию механических ударов одиночного действия с пиковым ударным ускорением 20 м/с^2 , длительностью ударного импульса от 2 до 20 мс и общим количеством ударов 30.

2.2.24 УРЗ-41А прочны к воздействию механических ударов многократного действия с пиковым ударным ускорением 30 м/с^2 , с предпочтительной длительностью действия ударного ускорения 10 мс (допускаемая длительность – от 2 до 20 мс) и количеством ударов в каждом направлении 20.

2.2.25 УРЗ-41А прочны при сейсмических воздействиях, эквивалентных воздействию вибрации с параметрами, указанными в таблице 2.7.

Таблица 2.7 – Параметры сейсмического воздействия

Частота, Гц	1,0	2,0	3,0	4,0	5,0	6,0	8,0	10,0	15,0	20,0	30,0
Ускорение, м/с^2	6,0	15,0	29,0	51,0	48,0	43,0	38,0	31,0	20,0	19,0	14,0

2.2.26 Обеспечение электромагнитной совместимости и помехозащитности

2.2.26.1 По устойчивости к электромагнитным помехам УРЗ-41 соответствуют ТР ТС 020/2011, ГОСТ Р МЭК 61326-1-2014 и таблице 2.3.

2.2.26.2 По устойчивости к электромагнитным помехам УРЗ-41А соответствуют ТР ТС020/2011, ГОСТ 32137-2013 и таблице 2.4.

2.2.26.3 УРЗ-41 нормально функционируют и не создают помех в условиях совместной работы с аппаратурой систем и элементов, для которых они предназначены, а также с аппаратурой другого назначения, которая может быть использована совместно с УРЗ-41 в типовой помеховой ситуации.

2.3 Устройство и работа

2.3.1 Конструкция и основные модули

УРЗ-41 состоит из:

- блока излучателя;
- модуля индикации;
- блока плат.

2.3.2 Общий вид УРЗ-41 представлен на рисунках 2.1 – 2.4.



Рисунок 2.1 – Общий вид УРЗ-41



Рисунок 2.2 – Общий вид первичных преобразователей УРЗ-41

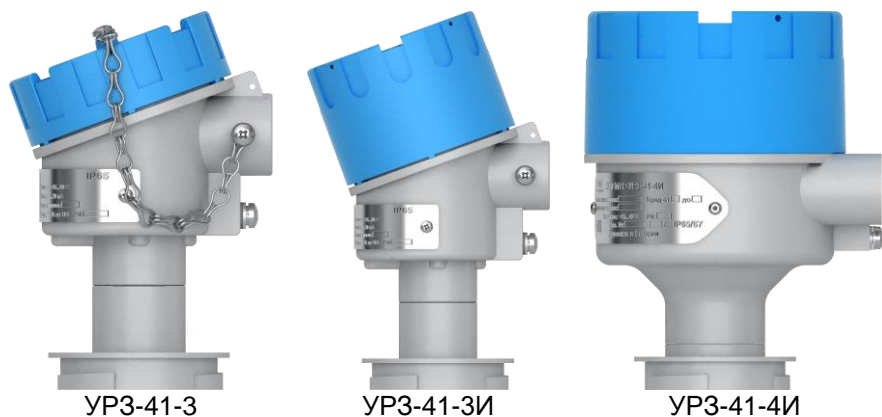


Рисунок 2.3 – Общий вид корпусов электронных блоков УР3-41



Рисунок 2.4 – Передняя панель

Обозначения к рисунку 2.4

- 1 - кнопка включения клавиатуры;
- 2 - СД-индикатор включения кнопочной клавиатуры;
- 3 - единичные светодиодные индикаторы «М», «ММ», «%» (далее – СД-индикаторы);
- 4 - светодиодный индикатор (далее – индикатор);
- 5 - кнопки управления.

2.3.3.3 На передней панели УРЗ-41-4И расположен СД-индикатор «ВКЛ» зелёного цвета свечения, предназначенный для индикации включения клавиатуры.

2.3.3.4 На коммутационной плате УРЗ-41-3, УРЗ-41-3И (рисунок 2.5) находятся два единичных СД-индикатора.

СД-индикатор «Питание» красного цвета свечения:

- мигает при отсутствии эхо-сигналов;
- выключен при приёме эхо-сигналов.

СД-индикатор «ЭХО» зелёного цвета свечения:

- мигает при приеме эхо-сигналов;
- выключен, если эхо-сигналы отсутствуют или их амплитуда ниже установленного порога чувствительности.

2.3.3.5 На коммутационной плате УРЗ-41-4И (рисунок 2.5) находится единичный СД-индикатор «СТАТУС».

СД-индикатор «СТАТУС»:

- редко мигает красным цветом при отсутствии эхо-сигналов;
- редко мигает зелёным цветом при приёме эхо-сигналов.
- быстро мигает оранжевым в момент включения питания или при перезагрузке.

2.3.4 Элементы управления

2.3.4.1 В УРЗ-41-3И, УРЗ-41-4И предусмотрены кнопки «◀», «▶», «↶», предназначенные для:

- входа в режим меню и выхода из него;
- навигации по меню;
- редактирования значений параметров конфигурации;
- выполнения операций конфигурирования и подстройки.

2.3.4.2 Для доступа к кнопкам УРЗ-41-3И, расположенным на передней панели, необходимо снять переднюю крышку.

2.3.4.3 На коммутационной плате УРЗ-3, УРЗ-3И расположен переключатель «РАЗР. ЗАПИСИ» имеющий два положения:

- «ВКЛ» – разрешено редактирование параметров с использованием выходного цифрового сигнала HART-протокола;
- «ВЫКЛ» – запрещено редактирование параметров с использованием выходного цифрового сигнала HART-протокола.

2.3.4.4 На коммутационной плате УРЗ-3, УРЗ-3И расположен переключатель «Индикатор», который должен быть установлен в положение:

- «ВКЛ» при использовании УРЗ-41-3И с подключенным модулем индикации;
- «ВЫКЛ» при использовании УРЗ-41-3 без модуля индикации.

2.3.4.5 На коммутационной плате УРЗ-41-4И расположен переключатель «Блокир. Записи», который должен быть установлен в положение:

- «ВКЛ» – запрещено редактирование параметров с использованием цифрового сигнала HART – протокола;
- «ВЫКЛ» – разрешено редактирование параметров с использованием цифрового сигнала HART - протокола.

2.3.4.6 На коммутационной плате УР341-4И расположен переключатель «Индикатор», который должен быть установлен в положение:

- «ВКЛ» – при использовании УР3-41-4И с подключенным модулем СД-индикатора;
- «ВЫКЛ» – при использовании УР3-41-4И без модуля СД-индикатора.

2.3.5 Элементы коммутации

2.3.5.1 Внешние электрические соединения УР3-41 осуществляются с помощью разъемов или кабельных вводов, приведенных в таблице В.8 Приложения В.

2.3.5.2 При использовании кабельных вводов, подключение кабеля производится к клеммной колодке коммутационной платы, расположенной внутри корпуса УР3-41. Доступ к коммутационной плате осуществляется после снятия передней крышки корпуса и модуля индикации.

2.3.5.3 Схемы электрические подключений приведены в приложении Б.

2.4 Задание параметров конфигурации

2.4.1 Задание параметров конфигурации УР3-41-3 осуществляется с помощью

- компьютерной программы (п. 2.5);
- меню пользователя с использованием кнопок управления УР3-41-3И, УР3-4И (п. 2.6).

2.5 Задание параметров конфигурации УР3-41 с помощью компьютерной программы

2.5.1 Задание параметров конфигурации УР3-41 с помощью компьютерной программы осуществляется в следующей последовательности:

1) Подсоединяют УР3-41 к СОМ-порту (USB-порту) ПК с помощью преобразователя интерфейса. Включают УР3-41 и ПК.

2) Запускают на ПК программу «HART MultiConfig».

3) Устанавливают параметры связи с УР3-41 в окне «Поиск устройств»:

- выбирают режим поиска («одно устройство» или «все устройства»);
- выбирают диапазон адресов («только 0», «0...15», «0...63»);
- при необходимости изменяют параметры СОМ-порта.

4) Нажимают кнопку «Поиск устройств».

5) Из списка найденных приборов выбирают нужный.

- 2.5.2 Меню программы «HART MultiConfig» содержит следующие пункты
- Конфигурация (п. 2.5.4);
 - Сервисные функции (п. 2.5.6);
 - Информация (п. 2.5.5);
 - Статусы (п. 2.5.7);
 - Переменные (п. 2.5.3).

2.5.3 Переменные прибора

2.5.3.1 УРЗ-41 поддерживает динамические переменные, доступные для чтения по HART-протоколу и приведенные в таблице 2.8. Динамические переменные отображаются на вкладке «Меню», пункт «Переменные» ПО «HART MultiConfig».

Таблица 2.8 – Динамические переменные

Наименование	Обозначение	Описание
Первичная переменная	PV	Параметр определяет переменную, доступную для чтения по HART-протоколу. Значение переменной может быть преобразовано в унифицированный выходной сигнал постоянного тока от 4 до 20 мА
Вторичная переменная	SV	Параметр определяет переменные, доступные для чтения по HART-протоколу с использованием универсальных команд
Третичная переменная	TV	
Четвертичная переменная	QV	

2.5.3.2 Динамические переменные связаны с измеряемой величиной в соответствии с таблицей 2.9.

Таблица 2.9

Наименование	Обозначение	Измеряемая величина
Первичная переменная	PV	Дистанция до границы раздела сред
Вторичная переменная	SV	Уровень
Третичная переменная	TV	Измеренное значение уровня в процентах от диапазона преобразования в унифицированный выходной сигнал постоянного тока
Четвертичная переменная	QV	Температура

2.5.4 Конфигурация

2.5.4.1 Параметры конфигурации УРЗ-41 приведены в таблице 2.10.

Таблица 2.10 – Параметры конфигурации

Наименование (обозначение в ПО)	Допустимые значения	Заводская установка	№ п.п.
меню «Конфигурация», окно «Параметры»			
Режим токовой петли	Включено Выключено	Включено	2.5.4.2
Блокировка записи*	Да, нет	Нет	2.5.4.3
Демпфирование*	5 с	5 с	2.5.4.4
Блок-дистанция	от 160 до 10000** мм	600 мм	2.5.4.5
Чувствительность	10 %, 20 %, 30 %, 40 %, 50 %, 60 %, 70 %, 80 %, 90 %, 100 %	80 %	2.5.4.6
Мощность	откл., малая, средняя, высокая	высокая	2.5.4.7
Дисперсия	от 10 до 10000 мм	500 мм	2.5.4.8
Усреднение	от 1 до 40	1	2.5.4.9
Нижний предел преобразования («Нижний предел диапазона»)	от 0 до 10000 мм	0 мм	2.5.4.10
Верхний предел преобразования («Верхний предел диапазона»)	от 0 до 10000 мм	10000 мм	2.5.4.10
Режим измерения	уровнемер дальномер	уровнемер	2.5.4.11
Высота резервуара	от 200 до 10000 мм	5000 мм	2.5.4.12
Подстройка нуля («Смещение нуля»)	от -999 до 999 мм	0 мм	2.5.4.13
Пароль доступа к меню пользователя	от -9999 до 9999	0	2.5.4.14
Меню «Конфигурация», окно «Токовый выход»			
Верхний предел преобразования («Максимум преобразования PV»)	—**	10 м*	2.5.4.15
Нижний предел преобразования («Минимум преобразования PV»)	—**	0 м*	
Единицы диапазона	м, мм, %	м	2.5.4.16
Функция передачи	Линейная	Линейная	2.5.4.17
Режим токового выхода	Lev – уровень, дистанция, OUtF – фиксир. ток	уровень, дистанция	2.5.4.18
Ток ошибок группы 1, мкА	от 3500 до 22500	3500	2.5.4.19
Ток ошибок группы 2, мкА	от 3500 до 22500	3700	
Ток ошибок группы 3, мкА	от 3500 до 22500	22500	
Фиксированный ток, мкА	от 3500 до 22500	10000	2.5.4.20
Меню «Конфигурация», окно «Фиксированный ток»			
Режим фиксированного тока	Отключен, 4 мА, 12 мА, 16 мА, 20 мА	Отключен	2.5.4.20
Значение фиксированного тока	от 3500 до 22000 мкА	–	
Восстановление заводских параметров	Осуществляет возврат параметров к заводским значениям		2.5.4.21
Примечания			
1 * Значение параметра доступно только для чтения.			
2 ** В зависимости от исполнения УРЗ-41.			

2.5.4.2 Режим токовой петли:

- «Выключено» – осуществляется формирование унифицированного выходного сигнала 4 мА;
- «Включено» – осуществляется преобразование первичной переменной в унифицированный выходной сигнал постоянного тока.

2.5.4.3 Блокировка записи отражает состояние аппаратной защиты от изменения конфигурации – защита установлена или нет. Блокировка записи устанавливается переключателем на коммутационной плате (п. 2.3.4.3 (УРЗ-41-3, УРЗ-41-3И), п. 2.3.4.5 (УРЗ-41-4И)).

2.5.4.4 Демпфирование – постоянная фильтра первого порядка. Время демпфирования позволяет уменьшить шумы измерений. Значение демпфирования доступно только для чтения.

2.5.4.5 Блок-дистанция – зона (от верха резервуара, рисунок 3.1) в которой измерения не производятся.

Допустимые значения:

- | | |
|----------------------|--------------------|
| - от 160 до 1000 мм | для исполнения 01; |
| - от 260 до 2500 мм | для исполнения 02; |
| - от 500 до 4000 мм | для исполнения 04; |
| - от 500 до 6000 мм | для исполнения 06; |
| - от 700 до 8000 мм | для исполнения 08; |
| - от 700 до 10000 мм | для исполнения 10. |

2.5.4.6 Чувствительность позволяет блокировать приём эхо-сигналов, амплитуда которых меньше заданного порога. Допустимые значения от 0,1 до 1 с шагом 0,1.

2.5.4.7 Мощность позволяет изменять энергию зондирующего импульса. Значение выбирается из списка:

- откл. (нет измерений);
- малая;
- средняя;
- высокая.

2.5.4.8 Дисперсия – максимально допустимое отклонение результата измерения в последующем зондировании от предыдущего. Параметр используется для ослабления влияния внешних импульсных помех: акустических, вибрационных, электромагнитных. Выполняется вычисление разности между результатами измерений в двух последних циклах зондирования. Если разность превышает значение параметра, последний результат исключается из обработки. Период зондирования (обновления результатов измерений) равен 5 с.

2.5.4.9 Усреднение – параметр фильтра, позволяющий уменьшить вариацию (шумы) измерений. Допустимые значения от 1 до 40 с шагом 1. Устанавливая значение этого параметра, необходимо учитывать, что при ступенчатом изменении уровня на 100 % от диапазона измерений, значение изменения выходного сигнала достигнет 100 % диапазона за время, равное 5 с умноженное на значение, установленное в параметре.

2.5.4.10 Нижний (верхний) предел преобразования в унифицированный выходной сигнал определяют диапазон преобразования для унифицированного выходного сигнала (рабочий диапазон). Рабочий диапазон находится внутри диапазона измерений (см. п. 2.2.1) и устанавливается в соответствии с заказом.

2.5.4.11 Режим измерения – параметр позволяет выбирать режим измерений:

- дальномер;
- уровнемер.

2.5.4.12 Высота резервуара – высота резервуара, уровень в котором необходимо измерять. Расстояние от монтажного фланца УРЗ-41 до дна ёмкости.

2.5.4.13 Подстройка нуля вызывает смещение нуля УРЗ-41. Для выполнения процедуры подстройки «нуля» необходимо установить нулевое значение уровня в резервуаре¹ (или на установке эталонной). После стабилизации показаний УРЗ-41 записывают разность между значением, поданным на вход УРЗ-41 и значением, измеренным УРЗ-41 в соответствии с п. 2.6.3.2.

2.5.4.14 Пароль – установка нового значения пароля для доступа к редактированию значений параметров.

2.5.4.15 Верхний (нижний) предел преобразования в унифицированный выходной сигнал определяют диапазон преобразования для унифицированного выходного сигнала (рабочий диапазон). Рабочий диапазон находится внутри диапазона измерений (см. п. 2.2.1) и устанавливается в соответствии с заказом. Значение параметра доступно только для чтения.

2.5.4.16 Единицы измерения («Единицы диапазона») – единицы измерения уровня (м, мм, процент от диапазона измерений).

2.5.4.17 Функция передачи – линейная.

¹ Значение уровня в резервуаре необходимо контролировать с помощью рулетки для чего:

- разворачивают рулетку, располагают ее в непосредственной близости от уровнемера (параллельно ему) и совмещают нулевую отметку рулетки с нулевой отметкой уровнемера;
- по шкале рулетки фиксируют высоту поверхности раздела «жидкость – газовое пространство» (далее – высота газового пространства);
- уровень жидкости в контрольной отметке определяют вычитанием из значения базовой высоты резервуара значения высоты газового пространства.

2.5.4.18 Режим токового выхода определяет режим работы унифицированного выходного сигнала УРЗ-41. Если значение параметра установлено:

- «Уровень» («Дистанция») – выходной сигнал будет соответствовать измеренному значению;
- «Фиксированный ток» – значение выходного сигнала фиксированное и будет соответствовать значению, установленному с помощью параметра «Фиксированный ток» (п. 2.5.4.20).

2.5.4.19 Ток ошибок задаёт численное унифицированного выходного сигнала постоянного тока, мкА, которое будет установлено при возникновении ошибок.

Перечень ошибок, обрабатываемых УРЗ-41, и распределение их по группам приведены в таблице 2.11.

Таблица 2.11 – Перечень ошибок

Группа	Сообщение в окне программы	Описание	Способ устранения
Ток ошибок 1	Эхо (нет приема, сигнал отсутствует)	Нет приёма эхо-сигналов от границы раздела сред	1 Убедиться, что значение параметра «Блок-дистанция» не более расстояния до поверхности измеряемого продукта и не менее минимально допустимого (п. 2.4.2.1). 2 Убедиться, что монтаж выполнен в соответствии с п. 3.1.4.4. 3 Увеличить значение параметра «Мощность». 4 Увеличить значение параметра «Чувствительность». Если прием эхо-сигналов от границы раздела сред отсутствует после выполнения действий по п. 1 – 4, ремонт только на заводе-изготовителе
		Нет связи с блоком излучателя	Ремонт только на заводе-изготовителе
Ток ошибок 2	Пустой резервуар (уровень ниже 0). Ниже минимума (уровень ниже минимума аналоговой шкалы)	Значение уровня находится в области отрицательных значений (ниже дна ёмкости). Значение уровня вышло за нижний предел диапазона преобразования в унифицированный выходной сигнал	Убедиться, что значения параметров «Нижний предел диапазона преобразования» и «Верхний предел диапазона преобразования» установлены в соответствии с п. 2.6.6
Ток ошибок 3	Выше максимума (уровень выше максимума аналоговой шкалы)	Численное значение уровня вышло за верхний предел диапазона преобразования в унифицированный выходной сигнал	

2.5.4.20 Фиксированный ток – параметр, позволяющий воспроизводить фиксированное значение тока на токовом выходе. Значение тока от 4 до 20 мА записывают в соответствии с п. 2.6.3.2.

При необходимости значение унифицированного выходного сигнала контролируют, подключив миллиамперметр.

2.5.4.21 Кнопка «Восстановление заводских параметров» предназначена для восстановления значений параметров настройки УРЗ-41 в соответствии с заводскими установками (таблица 2.10).

2.5.5 Информация

2.5.5.1 Просмотр информации об УРЗ-41 и запись необходимых данных пользователем осуществляется в пункте меню «Информация». Данные, доступные для чтения и записи по HART-протоколу приведены в таблице 2.12.

Таблица 2.12 – Меню «Информация»

Наименование (обозначение в ПО)	Описание
Меню «Информация», окно «Устройство»	
Код модели*	Обозначение УРЗ-41 в соответствии со спецификацией протокола HART
Код производителя*	В соответствии со спецификацией протокола HART
Модель*	Модификация уровнемера
Производитель*	ЭЛЕМЕР
Кол-во переменных*	Количество динамических переменных в соответствии с п. 2.5.3
Преамбул в запросе*	Число заголовков в запросах, необходимых для синхронизации УРЗ-41 с хост-устройством (5)
Преамбул в ответе*	Число заголовков в ответах, необходимых для синхронизации хост-устройства с УРЗ-41 (5)
Сетевой адрес («Адрес опроса»)	Сетевой адрес, используемый хост-устройством для поиска УРЗ-41 (от 0 до 63)
Меню «Информация», окно «Сенсор» (не поддерживается в ПО)	
Заводской номер («Серийный номер»)*	не поддерживается в ПО
Класс*	Length
Верхний предел измерений («Верхняя граница сенсора»)	не поддерживается в ПО
Нижний предел измерений («Нижняя граница сенсора»)	не поддерживается в ПО
Рабочий диапазон измерений («Мин диапазон»)	не поддерживается в ПО

Наименование (обозначение в ПО)	Описание
Единицы измерения («Единицы диапа- зона»)	не поддерживается в ПО
Меню «Информация», окно «Версии»	
Идентификатор устройства*	Заводской номер в соответствии с принятой на пред- приятии-изготовителе системой нумерации (от 0 до 16777215)
Версия полевого устройства*	Номер версии спецификации УРЗ-41, описывающей команды прибора
Версия ПО*	Версия встроенного программного обеспечения УРЗ- 41
Версия оборудования*	Версия электронного блока УРЗ-41
Меню «Информация», окно «Идентификация»	
Тег	Текст, связанный с установкой УР-31. Тег может ис- пользоваться в качестве идентификатора адреса на канальном уровне (не более 8 символов из кодовой таблицы ISO Latin 1)
Длинный тег	Текст, связанный с установкой УР-31. Тег может ис- пользоваться в качестве идентификатора адреса на канальном уровне (не более 32 символов из кодовой таблицы ISO Latin 1)
Номер сборки*	Номер, который используется в целях идентификации УР-31 пользователем (от 0 до 16777215)
Дата*	Дата, записанная в память УР-31 в формате ММ/ДД/ГГГГ (формат протокола HART)
Дескриптор	Не более 16 символов из кодовой таблицы ISO Latin 1
Сообщение	Не более 32 символов из кодовой таблицы ISO Latin 1
Меню «Информация», окно «Токовый выход»	
Профиль устройства*	Профиль конфигурации УР-31, устанавливающий ограничения на выбор параметров токового выхода
Физический интерфейс*	Физический уровень HART-протокола реализован на основе стандарта BELL 202 в виде частотной модуля- ции тока аналогового выхода от 4 до 20 мА
Режим токовой петли	В соответствии с п. 2.5.4.2
Функция передачи	Линейная
Уровень тока ошибки	В соответствии с п. 2.5.4.19
Примечание – * Значение параметра доступно только для чтения	

2.5.6 Сервисные функции

2.5.6.1 Меню ПО содержит пункт «Сервисные функции» (методы), позволяющие с помощью набора команд протокола HART производить сервисные операции с УРЗ-41.

Список и описание сервисных функций приведены в таблице 2.13.

Таблица 2.13 – Сервисные функции

Наименование	Описание
Блокировка записи	Отражает состояние аппаратной защиты от изменения конфигурации (защита установлена или нет). Устанавливается переключателем на коммутационной плате (п. 2.3.4.3 (УРЗ-41-3, УРЗ-41-3И), п. 2.3.4.5 (УРЗ-41-4И))
Версия протокола HART	Версия HART-протокола
Перезагрузить устройство	Осуществляет перезагрузку УРЗ-41

2.5.7 Диагностические сообщения

2.5.7.1 В процессе функционирования УРЗ-41 устанавливаются диагностические сообщения (статусы) переменных и процессов. Список и описание статусов УРЗ-41, доступных для чтения по HART-протоколу, приведены в таблице 2.14.

Таблица 2.14 – Диагностические сообщения (статусы)

Наименование	Допустимые значения	Примечание
Меню «Статусы», окно «Статус устройства»		
Процесс, связанный с первичной переменной	да / нет	Выход за пределы диапазона измерений первичной переменной
Токовый выход в насыщении	да / нет	Значение тока унифицированного выходного сигнала достигло своего максимального (минимального) значения и больше не соответствует первичной переменной
Токовый выход зафиксирован	да / нет	Значение тока унифицированного выходного сигнала зафиксировано и больше не соответствует первичной переменной
Доступен дополнительный статус	да / нет	Появились диагностические сообщения
Выполнено изменение настройки полевого устройства	да / нет	Конфигурация УРЗ-41 изменена
Возникла неисправность полевого устройства в результате аппаратной ошибки или сбоя	да / нет	Произошел аппаратный сбой прибора
Меню «Статусы», окно «Расширенный статус»		
Неисправность сенсорной части прибора (группа 1)	да / нет	Требуется сервисное обслуживание
Эхо-сигнал отсутствует	да / нет	

Наименование	Допустимые значения	Примечание
Значение ниже диапазона (группа 2)	да / нет	Значение одной из переменных прибора является недостоверным
Значение выше диапазона (группа 3)	да / нет	
Запись запрещена		
Меню «Статусы», окно «Статистика»		
Счетчик изменения настроек	да / нет	Значение счётчика изменения настроек
Меню «Статусы», окно «Служебные»		
Перезагрузить устройство	да / нет	Осуществляет перезагрузку УРЗ-41
Восстановление заводских параметров	да / нет	Осуществляет возврат параметров к заводским значениям
Примечание – Индикатор без отметки означает, что диагностика выполнена, ошибки в работе прибора отсутствуют («нет»), индикатор с отметкой «✓» означает, что есть ошибки в работе прибора («да»)		

2.5.8 Конфигурация унифицированного выходного сигнала

2.5.8.1 УРЗ-41 имеет унифицированный выходной сигнал постоянного тока от 4 до 20 мА.

2.5.8.2 Конфигурация унифицированного выходного сигнала осуществляется с помощью параметров унифицированного выходного сигнала постоянного тока (меню «Конфигурация», окно «Точковый выход»).

2.5.8.3 Для перевода унифицированного выходного сигнала в режим преобразования первичной переменной необходимо для параметра «Режим токовой петли» (п. 2.5.4.2) установить значение «Включено». В этом режиме значение тока унифицированного выходного сигнала будет определяться по формуле

$$I_{\text{out}} = \frac{(A - A_{\text{min}})}{(A_{\text{max}} - A_{\text{min}})} \cdot (I_{\text{max}} - I_{\text{min}}) + I_{\text{min}}, \quad (2.2)$$

где A - значение первичной переменной;

A_{min} - нижний предел диапазона преобразования (п. 2.5.4.15);

A_{max} - верхний предел диапазона преобразования (п. 2.5.4.15);

I_{min} - значение тока 4 мА;

I_{max} - значение тока 20 мА.

2.5.8.4 Унифицированный выходной сигнал позволяет формировать один из трех токов сигнализации (ток ошибки), значения которых определяются параметрами «Ток ошибок 1», «Ток ошибок 2», «Ток ошибок 3» (п. 2.5.4.19).

2.6 Задание параметров конфигурации УРЗ-41-ЗИ, УРЗ-41-4И с помощью меню

2.6.1 Просмотр и изменение значений параметров, определяющих работу УРЗ-41-ЗИ, УРЗ-41-4И, может осуществляться с помощью меню. Измененное значение параметра сохраняется в энергонезависимой памяти и вступает в действие сразу после окончания редактирования. При входе в меню процесс измерений не прекращается.

2.6.2 Вход и выход из меню

2.6.2.1 Для входа в меню нажимают кнопку «▼». На индикаторе УРЗ-41-ЗИ, УРЗ-41-4И появится сообщение «PASS» – запрос на ввод пароля (если был установлен пароль на редактирование параметров).

С помощью кнопок «◀», «▶» устанавливают числовое значение пароля (диапазон от 0 до 9999) и нажимают кнопку «▼».

Если пароль был набран правильно, на индикаторе в течение 1 с выводится сообщение «YES».

Если пароль набран неправильно, то при нажатии кнопки «▼» на индикаторе в течение 1 с выводится сообщение «AcдE», означающее запрет редактирования параметров (разрешён только просмотр).

2.6.2.2 Выход из меню осуществляется одним из следующих способов:

- выбирают параметр «rEt» и нажимают кнопку «▼»;

- одновременно нажимают кнопки «◀» и «▶» при условии, что значение параметра на индикаторе не мигает (т.е. не осуществляется редактирование параметра).

Выход из меню без сохранения изменений осуществляется при отсутствии нажатия кнопок в течение 20 с (автовыход).

2.6.3 Навигация по меню

2.6.3.1 Навигация по меню осуществляется с помощью кнопок клавиатуры УРЗ-41-3:

«◀» - переход к предыдущему пункту меню;

«▶» - переход к следующему пункту меню;

«◀» + «▶» - переход к предыдущему уровню меню (выход из подменю);

«▼» - подтверждение выбранного пункта меню (переход в подменю или переход к редактированию выбранного параметра).

2.6.3.2 Редактирование значений параметров меню

Для перехода к редактированию значения параметра:

- выбирают нужный пункт меню;
- нажимают кнопку «▼».

Значения параметров меню:

- выбирают из списка возможных значений (п. 2.6.3.3);
- задают в окне ввода (п. 2.6.3.4).

2.6.3.3 Список позволяет выбрать одно значение из представленного списка возможных.

В окне просмотра списка отображается один пункт из полного списка. Выбор необходимого пункта из списка возможных осуществляется с помощью кнопок клавиатуры УРЗ-41-ЗИ, УРЗ-41-4И:

- «◀» - переход к предыдущему пункту списка;
- «▶» - переход к следующему пункту списка;
- «▼» - подтверждение выбранного пункта списка с последующим переходом в подменю;
- «◀» + «▶» - переход в подменю без сохранения изменений.

При отсутствии нажатия кнопок в течение 20 с осуществляется переход в режим измерений, при этом результаты редактирования не сохраняются.

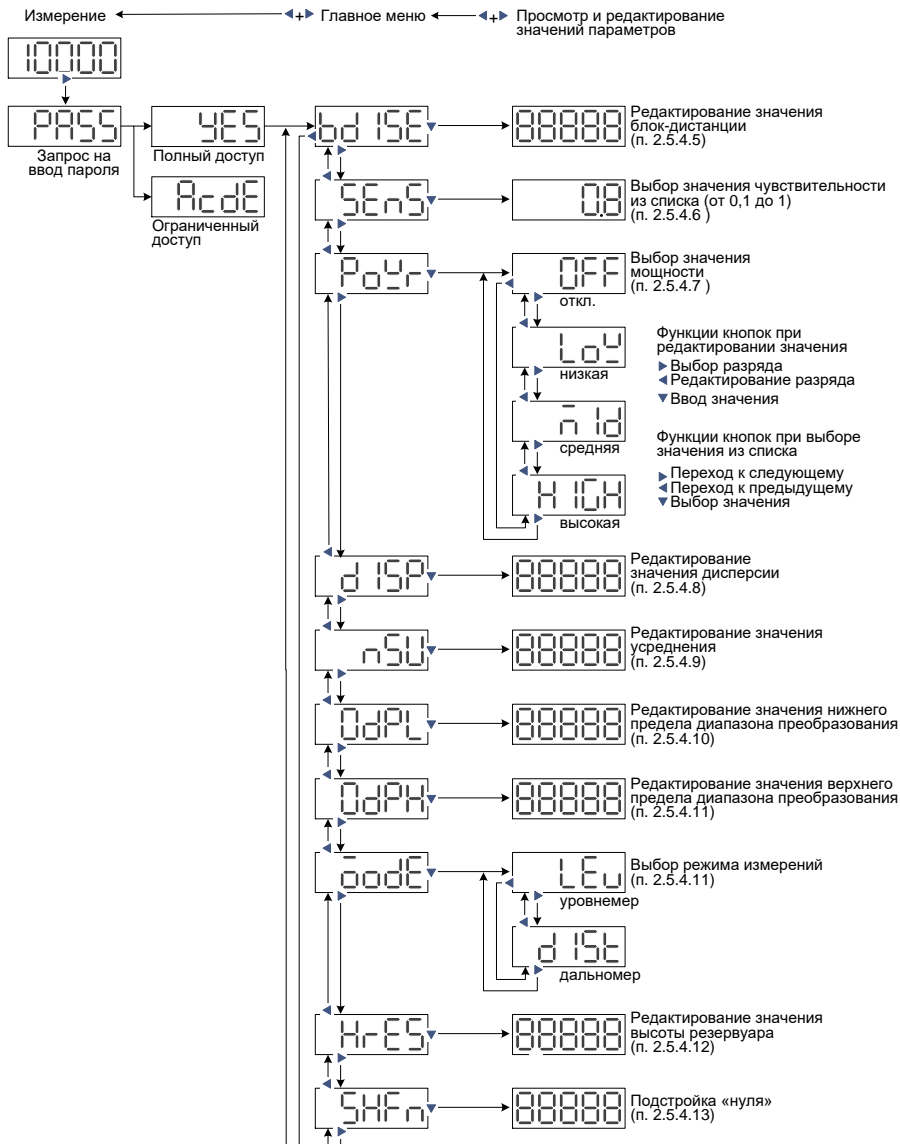
2.6.3.4 Задание значений в окне ввода осуществляется с помощью кнопок клавиатуры УРЗ-41-ЗИ, УРЗ-41-4И:

- «▶» - выбор редактируемого разряда;
- «◀» - увеличение значения редактируемого разряда (после числа «9» следует «0», в старшем разряде после числа «9» следует знак «-», затем «0»);
- «▼» - ввод (запись) обновленных значений параметров в память УРЗ-41-ЗИ, УРЗ-41-4И;
- «◀» + «▶» - переход в подменю без сохранения изменений.

При отсутствии нажатия кнопок в течение 20 с осуществляется переход в режим измерений, при этом результаты редактирования не сохраняются.

2.6.4 Структура меню

2.6.5 Структура меню приведена на рисунке 2.6.



(продолжение)

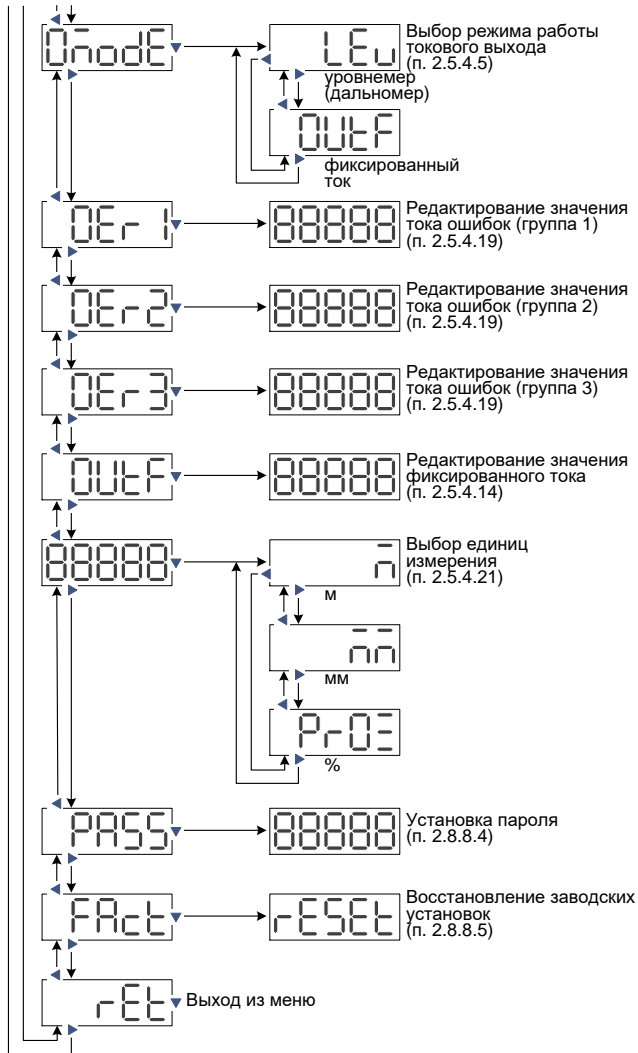


Рисунок 2.7 – Меню УР3-41-3И, УР3-41-4И

2.6.6 Наименования параметров конфигурации, допустимые значения и заводские установки представлены в таблице 2.15.

Таблица 2.15 – Перечень параметров конфигурирования УРЗ-41-3И, УРЗ-41-4И

Наименование параметра	Обозначение параметра на индикаторе	Допустимые значения параметра	Заводская установка	Пункт
Блок-дистанция, мм	bdISt	от 330 до 20000	600	2.5.4.5
Чувствительность	SEnS	от 0,1 до 1	0,8	2.5.4.6
Мощность	Powr	откл., малая средняя, высокая	высокая	2.5.4.7
Дисперсия, мм	dISP	от 10 до 20000	500	2.5.4.8
Усреднение	nSu	от 1 до 40	1	2.5.4.9
Нижний предел диапазона преобразования, мм	OdPL	от 0 до 20000	0	2.5.4.10
Верхний предел диапазона преобразования, мм	OdPH	от 0 до 20000	10000	2.5.4.10
Режим измерения	ModE	уровнемер дальномер	уровнемер	2.5.4.11
Высота резервуара, мм	HrES	от 330 до 20000	5000	2.5.4.12
Подстройка «нуля», мм	SHFn	от -999 до 999	0	2.5.4.13
Режим токового выхода	OModE	Lev – уровень, дистанция, OUtF – фиксир. ток.	уровень, дистанция	2.5.4.18
Ток ошибок группы 1, мкА	OEr1	от 3500 до 22000	3500	2.5.4.19
Ток ошибок группы 2, мкА	OEr2		3700	
Ток ошибок группы 3, мкА	OEr3		20700	
Фиксированный ток, мкА	OUtF	от 3500 до 22000	10000	2.5.4.20
Единицы измерения	Unit	m - метр, mm - миллиметр, PrOz – процент от диапазона преобразования	метр	2.5.4.16
Пароль доступа к редактированию параметров	PASS	От 0 до 9999	0	2.5.4.14
Сброс параметров к заводским настройкам	FAct	–	–	2.5.4.21
Возврат из режима меню	rEt	–	–	–

2.7 Сообщение об ошибках

В окне программы «HARTmulticonfig» предусмотрена возможность выдачи текстовых сообщений об ошибках.

Перечень ошибок, обрабатываемых УРЗ-41 и распределение их по группам (в зависимости от установленного значения тока ошибки, п. 2.5.4.19) приведены в таблице 2.11.

2.7.1 Самодиагностика

2.7.1.1 В УРЗ-41 реализована самодиагностика, позволяющая своевременно обнаружить неисправность работы УРЗ-41 или отклонение от нормальных условий эксплуатации. Самодиагностика производится непрерывно. Самодиагностика, реализованная в УРЗ-41, приведена в таблице 2.16.

Таблица 2.16 – Самодиагностика УРЗ-41

Самодиагностика	Регулярность
Диагностика периода выполнения основного цикла программы микроконтроллера с помощью сторожевого таймера	Непрерывно
Контроль обмена с блоком излучателя с помощью циклического избыточного кода	Непрерывно
Контроль напряжения петли унифицированного выходного сигнала с помощью независимого аппаратного модуля	Непрерывно
Проверка значений переменных прибора на выход за допустимый диапазон	В момент записи новых значений

2.7.1.2 Пользовательская диагностика УРЗ-41 осуществляется путем мониторинга статусов по HART-протоколу (п. 2.5.6).

2.7.1.3 Перед проведением диагностики необходимо снять защиту от записи (метод М5) и установить профиль безопасности «Стандартный». Менять остальные параметры не требуется.

2.7.1.4 Типовые неисправности УРЗ-41 и способы их устранения приведены в таблице 2.17.

Таблица 2.17 – Типовые неисправности и способы их устранения

Неисправность	Способ устранения
Ток в цепи унифицированного выходного сигнала не соответствует расчетному значению	Проверить условие формирования тока ошибки. Выполнить диагностику унифицированного выходного сигнала в соответствии с п. 2.7.1. В случае успешной диагностики проверить параметры унифицированного выходного сигнала в соответствии с п. 2.5.8, в противном случае УРЗ-41 технически неисправен

2.8 Обеспечение взрывобезопасности

2.8.1 Обеспечение взрывобезопасности УРЗ-41Exd

2.8.1.1 Взрывобезопасность УРЗ-41Exd обеспечивается конструкцией и схемотехническим исполнением электронной части в соответствии с требованиями ТР ТС 012/2011, ГОСТ 31610.0-2019 (IEC 60079-0:2017), ГОСТ 31610.11-2014 (IEC 60079-11:2011), видом взрывозащиты «взрывонепроницаемые оболочки «d» по ГОСТ IEC 60079-1-2013 и достигается заключением электрических частей расходомеров во взрывонепроницаемую оболочку, которая должна выдерживать давление взрыва и исключать передачу взрыва в окружающую взрывоопасную среду.

2.8.1.2 В токовой цепи УРЗ-41Exd установлены токоограничительные элементы и диоды защиты от обратной полярности питающего напряжения.

2.8.1.3 Электрические зазоры, пути утечки и электрическая прочность изоляции соответствуют требованиям ГОСТ 31610.11-2014 (IEC 60079-11:2011).

2.8.1.4 Электрическая нагрузка элементов, обеспечивающих искрозащиту, не превышает 2/3 их номинальных значений в нормальном и аварийном режимах работы.

2.8.1.5 Изоляция искробезопасных цепей УРЗ-41Exd относительно корпуса выдерживает испытательное напряжение (эффективное) переменного тока сетевой частоты не менее 500 В.

2.8.1.6 Суммарные емкость и индуктивность УРЗ-41Exd кабельной линии связи, источника питания и регистрирующей аппаратуры не должны превышать максимальных значений для взрывоопасных смесей категорий IIB, IIA (в зависимости от маркировки взрывозащиты).

2.8.1.7 Электрические цепи и электронные компоненты зонда из пластического материала герметизированы компаундом по ГОСТ 31610.11-2014 (IEC 60079-11:2011).

2.8.1.8 Прочность оболочки должна проверяться испытаниями по ГОСТ 31610.0-2019 (IEC 60079-0:2017) и ГОСТ IEC 60079-1-2013. При этом каждая оболочка должна подвергаться испытаниям гидравлическим давлением 2000 кПа.

2.8.1.9 Средства сопряжения должны обеспечивать взрывозащиту вида «взрывонепроницаемые оболочки «d»». Данные сопряжения должны быть обозначены на чертеже словом «Взрыв» с указанием допускаемых по ГОСТ IEC 60079-1-2013 параметров взрывозащиты: минимальной осевой длины резьбы, шага резьбы, числа полных непрерывных неповреждаемых ниток (не менее 5) в зацеплении взрывонепроницаемого резьбового соединения. Все винты, болты и гайки, крепящие детали оболочки, штуцера кабельных вводов должны быть предохранены от самоотвинчивания.

2.8.1.10 Для предохранения от самоотвинчивания соединения крышки УРЗ-41Exd с корпусом должно быть применен стопорный винт. Винт фиксируется с помощью шестигранного ключа после настройки и монтажа на месте эксплуатации. Пломбировать после монтажа на месте эксплуатации.

2.8.1.11 Взрывозащитные поверхности оболочки УРЗ-41Exd должны быть защищены от коррозии нанесением на поверхности консистентной смазки.

2.8.1.12 Блок индикации со стеклом должен быть герметично закреплен передней крышкой.

2.8.1.13 Входные электрические параметры УРЗ-41Exd имеют следующие значения:

- | | |
|---|---------|
| - максимальный входной ток I_i : | 120 мА; |
| - максимальное входное напряжение U_i : | 30 В; |
| - максимальная входная мощность P_i : | 0,9 Вт; |
| - максимальная внутренняя емкость C_i : | 50 нФ; |
| - максимальная внутренняя индуктивность L_i : | 1 мГн. |

2.8.2 Знак «X» в маркировке указывает на специальные условия для безопасного применения, заключающиеся в следующем:

- способ монтажа УРЗ-41Exd должен исключать нагрев поверхности оболочки во взрывоопасной среде выше температуры, допустимой для температурного класса, указанного в маркировке взрывозащиты;
- взрывобезопасность УРЗ-41Exd обеспечивается при давлении в магистрали, на которой установлены УРЗ-41Exd, не превышающем максимального значения, допустимого для соответствующего исполнения УРЗ-41Exd;
- подключаемые к УРЗ-41Exd источник питания и регистрирующая аппаратура должны иметь искробезопасные электрические цепи, а их искробезопасные параметры (уровень искробезопасной электрической цепи и подгруппа электрооборудования) должны соответствовать условиям применения УРЗ-41Exd во взрывоопасной зоне. Применяемый источник питания должен быть гальванически развязан от сети питания. При отсутствии гальванической развязки необходимо провести заземление УРЗ-41Exd в одной точке, выполненное по ГОСТ IEC 60079-14-2013, или применить систему выравнивания потенциала;
- зонд уровнемера из пластического материала следует оберегать от механических ударов;
- при эксплуатации и обслуживании необходимо исключить воздействие на зонд из пластического материала конвекционных потоков окружающей среды с частицами пыли; запрещается чистка, протирка и другие действия, нарушающие электростатическую безопасность. Допускается протирка только влажной тканью.

- используемые для подключения УРЗ-41Exd кабели должны быть пригодны для эксплуатации в тех же температурных условиях, что и УРЗ-41Exd, и должны быть устойчивы к температуре, образующейся на поверхности корпусов УРЗ-41Exd;
- замена, подключение и отключение УРЗ-41Exd должны осуществляться при выключенном электропитании;
- неиспользуемые отверстия под кабельные вводы должны быть закрыты заглушками, соответствующими требованиям ТР ТС 012-2011, которые обеспечивают соответствующий вид и уровень взрывозащиты, а также степень защиты, обеспечиваемую оболочкой (Код IP);
- УРЗ-41Exd должны применяться с кабельными вводами завода-изготовителя или другими кабельными вводами, соответствующими требованиям ТР ТС 012/2011, которые обеспечивают соответствующий вид и уровень взрывозащиты, а также степень защиты, обеспечиваемую оболочкой (Код IP). Материал уплотнительных колец должен быть рассчитан на работу при окружающей среде, соответствующей условиям эксплуатации УРЗ-41Exd;
- УРЗ-41Exd с уровнем взрывозащиты Ga/Gb могут устанавливаться на границе зон класса 0 и 1, в зоне класса 0 может находиться только зонд, в соответствии с требованиями руководства по эксплуатации.

2.9 Маркировка

2.9.1 Маркировка

Маркировка производится в соответствии с ГОСТ 26828-86 и чертежом НКГЖ.407131.001СБ.

2.9.2 Маркировка взрывобезопасных уровнемеров

2.9.2.1 На поверхности корпуса взрывобезопасных УРЗ-41Exd должна быть установлена табличка с маркировкой и указаны:

- наименование предприятия-изготовителя и его зарегистрированный товарный знак;
- обозначение типа;
- маркировка взрывозащиты (п. 2.1.8);
- дата выпуска и заводской номер изделия;
- специальный знак взрывобезопасности согласно приложению 2 ТР ТС 012/2011;
- единый знак «ЕАС» обращения продукции на рынке;
- наименование или знак органа по сертификации и номер сертификата соответствия;
- степень защиты от попадания внутрь УРЗ-41Exd пыли и воды;
- максимальное значение измеряемого уровня, мм;

- напряжение питания и мощность;
- выходные сигналы;
- диапазон температур окружающей среды;
- предупредительная надпись «ПРЕДУПРЕЖДЕНИЕ – ОТКРЫВАТЬ, ОТКЛЮЧИВ ОТ СЕТИ».

2.10 Упаковка

2.10.1 Упаковка должна производиться в соответствии с ГОСТ 23170-78 и обеспечивать полную сохраняемость УРЗ-41.

3 ИСПОЛЬЗОВАНИЕ ИЗДЕЛИЙ ПО НАЗНАЧЕНИЮ

3.1 Подготовка изделий к использованию

3.1.1 Указания мер безопасности

3.1.1.1 Безопасность эксплуатации УРЗ-41 обеспечивается:

- значением максимального длительного рабочего напряжения постоянного тока, не превышающего 40 В;
- изоляцией электрических цепей в соответствии с нормами, установленными в п. 2.2.11;
- надежным креплением УРЗ-41 при монтаже на объекте;
- конструкцией (все составные части УРЗ-41, находящиеся под напряжением, размещены в корпусах, обеспечивающих защиту обслуживающего персонала от прямого соприкосновения с деталями и узлами, находящимися под напряжением).

3.1.1.2 По способу защиты человека от поражений электрическим током УРЗ-41 соответствуют классу III по ГОСТ 12.2.007.0-75 и удовлетворяют требованиям безопасности в соответствии с ГОСТ IEC 61010-1-2014.

3.1.1.3 При испытании УРЗ-41 необходимо соблюдать общие требования безопасности по ГОСТ 12.3.019-80, а при эксплуатации – «Правила технической эксплуатации электроустановок потребителей» и «Правила по охране труда при эксплуатации электроустановок» для установок напряжением до 1000 В.

3.1.1.4 УРЗ-41 должны обслуживаться персоналом, имеющим квалификационную группу по технике безопасности не ниже II в соответствии с «Правилами по охране труда при эксплуатации электроустановок».

3.1.1.5 При испытании изоляции и измерении ее сопротивления необходимо учитывать требования безопасности, установленные на испытательное оборудование.

3.1.1.6 При эксплуатации УРЗ-41 должны выполняться требования техники безопасности, изложенные в документации на средства измерений и оборудование, в комплекте с которыми она работает.

3.1.1.7 Замену, присоединение и отсоединение УРЗ-41 следует производить при отключенном электрическом питании.

3.1.1.8 УРЗ-41А (повышенной надежности) в соответствии с НП-001-15, НП-001-97 (ОПБ 88/97), НП-016-05 (ОПБ ОЯТЦ), НП-022-17, НП-033-11, ПОБ КПРОУ-98 относятся к элементам АС и ОЯТЦ класса безопасности 4:

- по назначению – к элементам нормальной эксплуатации;
- по влиянию на безопасность – к элементам важным для безопасности;
- по характеру выполняемых функций – к управляющим элементам.

Пример классификационного обозначения 4, 4Н.

3.1.1.9 УРЗ-41А являются пожаробезопасными, т.е. вероятность возникновения пожара в УРЗ-41А не превышает 10^{-6} в год в соответствии с ГОСТ 12.1.004-91 как в нормальных, так и в аварийных режимах работы АЭС. Пожаром считается возникновение открытого огня на наружных поверхностях УРЗ-41А или выброс горящих частиц из них.

3.1.1.10 При испытании и эксплуатации УРЗ-41А необходимо также соблюдать требования НП-001-15, НП-016-05 (ОПБ ОЯТЦ), НП-082-07.

3.1.2 Внешний осмотр

3.1.2.1 При внешнем осмотре устанавливают отсутствие механических повреждений, соответствие маркировки, проверяют комплектность.

При наличии дефектов, влияющих на работоспособность ЭЛЕМЕР-УРЗ-41, несоответствия комплектности, маркировки определяют возможность дальнейшего их применения.

3.1.2.2 У каждого ЭЛЕМЕР-УРЗ-41 проверяют наличие паспорта с отметкой ОТК.

3.1.3 Опробование

3.1.3.1 При опробовании проверяют работоспособность и функционирование подстройки «нуля».

3.1.3.2 Проверку работоспособности проводят в следующей последовательности:

- подключают УРЗ-41 к источнику питания, калибратору-измерителю унифицированных сигналов эталонному «ЭЛЕМЕР-ИКСУ-3000» (далее – ИКСУ) и к ПК в соответствии с рисунками Б.1 – Б.17 приложения Б;
- подготавливают уровнемер и используемые приборы в соответствии с их руководствами по эксплуатации;
- работоспособность уровнемера проверяют изменяя значение уровня от нижнего до верхнего предельного значения. При этом контролируют изменение выходного электрического сигнала на ИКСУ и персональном компьютере.

Проверку подстройки «нуля» проводят в следующей последовательности:

- подключают УРЗ-41 к источнику питания, ИКСУ и к ПК в соответствии с рисунками Б.1 – Б.17 приложения Б;
- подготавливают уровнемер и используемые приборы в соответствии с их руководствами по эксплуатации;
- устанавливают «нулевое» значение уровня в резервуаре. После стабилизации показаний проверяемого уровнемера разность показаний проверяемого уровнемера и эталонного средства измерений должна удовлетворять требованиям п. 2.2.2.
- разность показаний проверяемого уровнемера и эталонного средства измерений записывают в поле «Подстройка «нуля» компьютерной программы.

3.1.4 Монтаж изделий

3.1.4.1 Монтаж УРЗ-41 без фланца выполняют в следующей последовательности:

- 1) установить УРЗ-41 в отверстие крышки резервуара;
- 2) закрепить УРЗ-41 с помощью гайки (из комплекта монтажных частей).

3.1.4.2 Монтаж УРЗ-41 выполняют в следующей последовательности:

- 1) разместить на крыше резервуара;
- 2) установить прокладку;
- 3) закрепить с помощью болтов.

3.1.4.3 Заземлить корпус УРЗ-41, для чего изолированный провод из меди сечением не менее 1,5 мм² присоединить к клемме заземления УРЗ-41.

3.1.4.4 Для достижения точности измерений:

- место установки УРЗ-41 выбирают так, чтобы поверхность контролируемого продукта четко просматривалась, ось конуса ультразвукового луча была перпендикулярна поверхности контролируемого продукта (см. рисунок 3.1);
- места установки УРЗ-41 должны обеспечивать удобные условия для обслуживания;
- температура, относительная влажность окружающего воздуха, параметры вибрации не должны превышать значений, указанных в разделе «Технические характеристики» настоящего руководства
- провода и кабели с алюминиевыми жилами не применять;
- следует исключить попадание каких-либо объектов в зону распространения ультразвуковых колебаний;
- не устанавливать УРЗ-41 непосредственно над потоком, заполняющим резервуар;
- объекты, создающие турбулентность, отверстия для слива (наполнения) резервуара не должны попадать в зону распространения ультразвуковых колебаний;

- следует учитывать, что при увеличении угла наклона поверхности контролируемого продукта возможно ослабление сигнала, что приводит к нестабильному измерению уровня. Пена на поверхности контролируемого продукта может влиять на точность и ослаблять сигнал. Степень ослабления сигнала пеной зависит от толщины ее слоя, плотности;
- не допускать налипания на поверхность УРЗ-41 продукта.

Внимание! От правильной установки уровнемеров зависит стабильность показаний и точность измерений уровня.

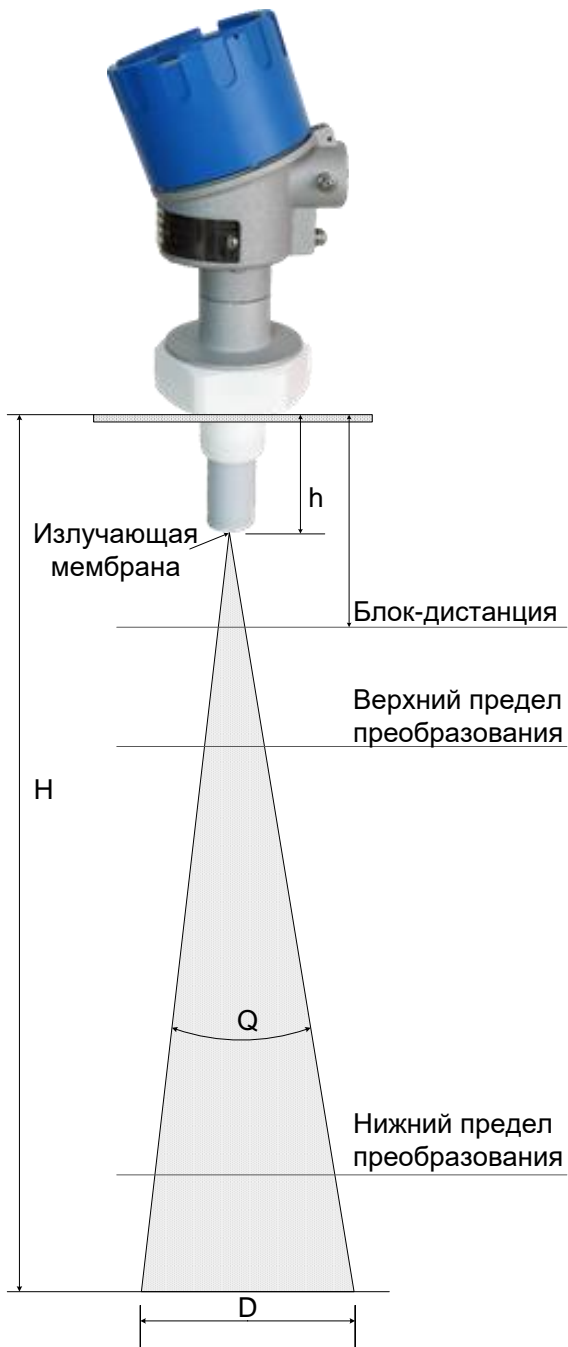


Рисунок 3.1

Обозначения к рисунку 3.1:

H - высота резервуара, мм (см. 2.5.4.12);

h - высота от верха резервуара до излучающей мембраны, мм;

Q - угол излучения на уровне половинной мощности, $Q = 15^\circ$;

D - диаметр раскрытия луча, мм.

Значения параметров «Блок-дистанция», «Верхний (нижний) предел диапазона преобразования» задают с помощью программы в соответствии с п. 2.6.6.

Значение диаметра раскрытия луча D, мм, определяется по формуле

$$D = 2 \cdot (H - h) \cdot \operatorname{tg} \frac{Q}{2}, \quad (3.1)$$

3.1.4.5 Электрический монтаж УРЗ-41 должен производиться в соответствии со схемами электрическими подключений, приведенными на рисунках Б.1 – Б.8 приложения Б.

3.2 Использование изделий

3.2.1 Установить УРЗ-41 на объекте в соответствии с требованиями п. 3.1.4.

3.2.2 Осуществить подключение УРЗ-41 к ПК и приборам в соответствии с рисунками Б.1 – Б.17 приложения Б.

3.2.3 Произвести задание конфигурации УРЗ-41 в соответствии с рекомендациями п. 2.4.

4 МЕТОДИКА ПОВЕРКИ

4.1 Поверку УРЗ-41 проводят органы Государственной метрологической службы или другие аккредитованные на право поверки организации по документу «Уровнемеры ультразвуковые «ЭЛЕМЕР-УРЗ-41». Методика поверки МП 208-010-2024», утвержденному в установленном порядке.

4.2 Интервал между поверками составляет два года.

5 ТЕХНИЧЕСКОЕ ОБСЛУЖИВАНИЕ

5.1 Техническое обслуживание УРЗ-41 сводится к соблюдению правил эксплуатации, хранения и транспортирования, изложенных в данном руководстве по эксплуатации, профилактическим осмотрам, периодической поверке и ремонтным работам.

5.2 Профилактические осмотры проводятся в порядке, установленном на объектах эксплуатации УРЗ-41, и включают:

- внешний осмотр;
- проверку прочности крепления УРЗ-41, отсутствия обрыва заземляющего провода;
- проверку функционирования;
- чистка от налипших продуктов.

5.3 Периодическую поверку УРЗ-41 производят не реже одного раза в два года в соответствии с указаниями, приведенными в разделе 4 настоящего руководства по эксплуатации.

5.4 УРЗ-41 с неисправностями, не подлежащими устранению при профилактическом осмотре, или не прошедшие периодическую поверку, подлежат текущему ремонту.

Ремонт УРЗ-41 производится на предприятии-изготовителе или авторизованном сервисном центре.

5.5 Обеспечение взрывобезопасности при монтаже

Взрывобезопасные УРЗ-41Exd могут применяться во взрывоопасных зонах помещений и наружных установок в соответствии с установленной маркировкой взрывозащиты с соблюдением требований действующих «Правил устройства электроустановок» (ПУЭ гл. 7.3), «Правил технической эксплуатации электроустановок потребителей» (ПТЭЭП, гл. 3.4), настоящего руководства по эксплуатации, инструкции по монтажу электрооборудования, в составе которого устанавливается УРЗ-41Exd.

Перед монтажом УРЗ-41Exd должен быть осмотрен. При этом необходимо обратить внимание на:

- предупредительные надписи, маркировку взрывозащиты и ее соответствие классу взрывоопасной зоны;
- отсутствие повреждений корпуса УРЗ-41Exd и элементов кабельного ввода;
- состояние и надежность завинчивания электрических контактных соединений, наличие всех крепежных элементов (болтов, гаек, шайб и т.д.);
- состояние элементов заземления.

Электрический монтаж взрывобезопасных УРЗ-41Exd должен производиться в соответствии со схемой электрической соединений, приведенной на рисунках Б.7, Б.8, Б.15 – Б.17 приложения Б. Необходимо обеспечить надежное присоединение жил кабеля к токоведущим контактам разъема, исключая возможность замыкания жил кабеля.

Все крепежные элементы должны быть затянуты, съемные детали должны прилегать к корпусу плотно, насколько позволяет это конструкция УРЗ-41Exd.

УРЗ-41Exd должен быть заземлен. Место присоединения наружного заземляющего проводника должно быть тщательно зачищено и, после присоединения заземляющего проводника, предохранено от коррозии путем нанесения консистентной смазки.

5.6 Обеспечение взрывобезопасности при эксплуатации

Прием УРЗ-41Exd в эксплуатацию после их монтажа и организация эксплуатации должны производиться в полном соответствии с требованиями ГОСТ IEC 60079-14-2013, «Правил технической эксплуатации электроустановок потребителей» (ПТЭЭП) главой 3.4 «Электроустановки во взрывоопасных зонах», а также действующих инструкций на электрооборудование, в котором установлен УРЗ-41.

Эксплуатация УРЗ-41Exd должна осуществляться таким образом, чтобы соблюдались все требования, указанные в подразделах «Обеспечение взрывозащищенности» и «Обеспечение взрывозащиты при монтаже и эксплуатации».

При эксплуатации необходимо наблюдать за нормальной работой УРЗ-41Exd, проводить систематический внешний и профилактический осмотры.

При внешнем осмотре необходимо проверить:

- отсутствие обрывов или повреждения изоляции внешнего соединительного кабеля;
- отсутствие видимых механических повреждений на корпусе УРЗ-41Exd.

При профилактическом осмотре должны быть выполнены все работы внешнего осмотра, а также проверено состояние контактных соединений внутри корпуса УРЗ-41Exd, уплотнение кабеля в кабельном вводе. Периодичность профилактических осмотров устанавливается эксплуатирующей организацией в зависимости от условий эксплуатации УРЗ-41Exd.

Эксплуатация УРЗ-41Exd с повреждениями и неисправностями запрещается.

Ремонт взрывобезопасных УРЗ-41Exd выполняется организацией-изготовителем.

6 ХРАНЕНИЕ

6.1 Условия хранения УРЗ-41 в транспортной таре на складе изготовителя и потребителя должны соответствовать условиям 1 по ГОСТ 15150-69.

В воздухе не должны присутствовать агрессивные примеси.

6.2 Расположение УРЗ-41 в хранилищах должно обеспечивать свободный доступ к ним.

6.3 УРЗ-41 следует хранить на стеллажах.

6.4 Расстояние между стенами, полом хранилища и УРЗ-41 должно быть не менее 100 мм.

7 ТРАНСПОРТИРОВАНИЕ

7.1 ЭЛЕМЕР-УРЗ-41 транспортируются всеми видами транспорта в крытых транспортных средствах. Крепление тары в транспортных средствах должно производиться согласно правилам, действующим на соответствующих видах транспорта.

7.2 Условия транспортирования УРЗ-41 должны соответствовать условиям 5 по ГОСТ 15150-69 при температуре окружающего воздуха от минус 50 до плюс 50 °С с соблюдением мер защиты от ударов и вибраций.

7.3 Транспортировать УРЗ-41 следует упакованными в пакеты или поштучно.

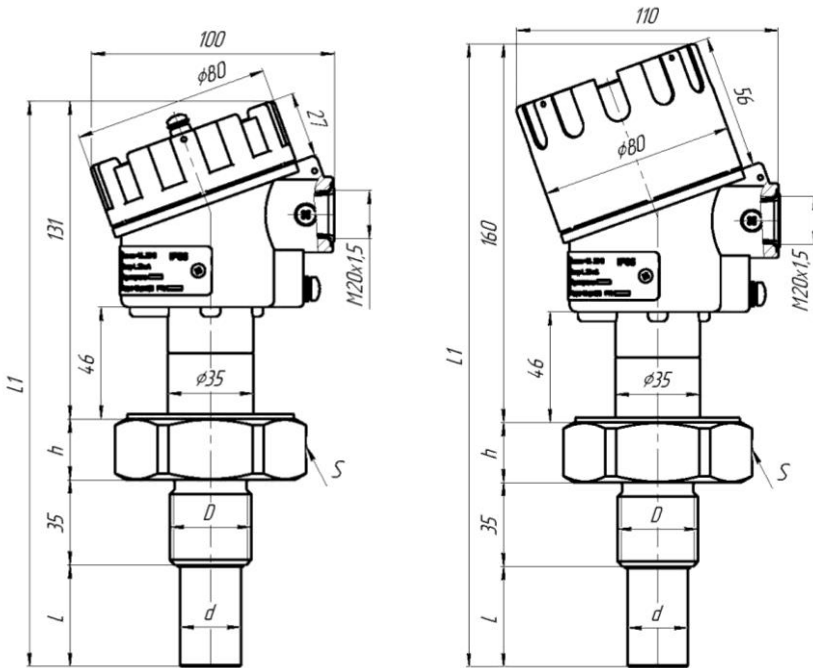
8 УТИЛИЗАЦИЯ

8.1 УРЗ-41 не содержат вредных материалов и веществ, требующих специальных методов утилизации.

8.2 После окончания срока службы УРЗ-41 подвергаются мероприятиям по подготовке и отправке на утилизацию. При этом следует руководствоваться нормативно-техническими документами по утилизации черных и цветных металлов, принятыми в эксплуатирующей организации.

ПРИЛОЖЕНИЕ А

Габаритные, присоединительные и монтажные размеры уровнемеров ультразвуковых УРЗ-41



«ЭЛЕМЕР-УРЗ-41-3»

«ЭЛЕМЕР-УРЗ-41-3И»

Рисунок А.1 – Габаритные размеры «ЭЛЕМЕР-УРЗ-41-3»,
«ЭЛЕМЕР-УРЗ-41-3И»

Продолжение приложения А

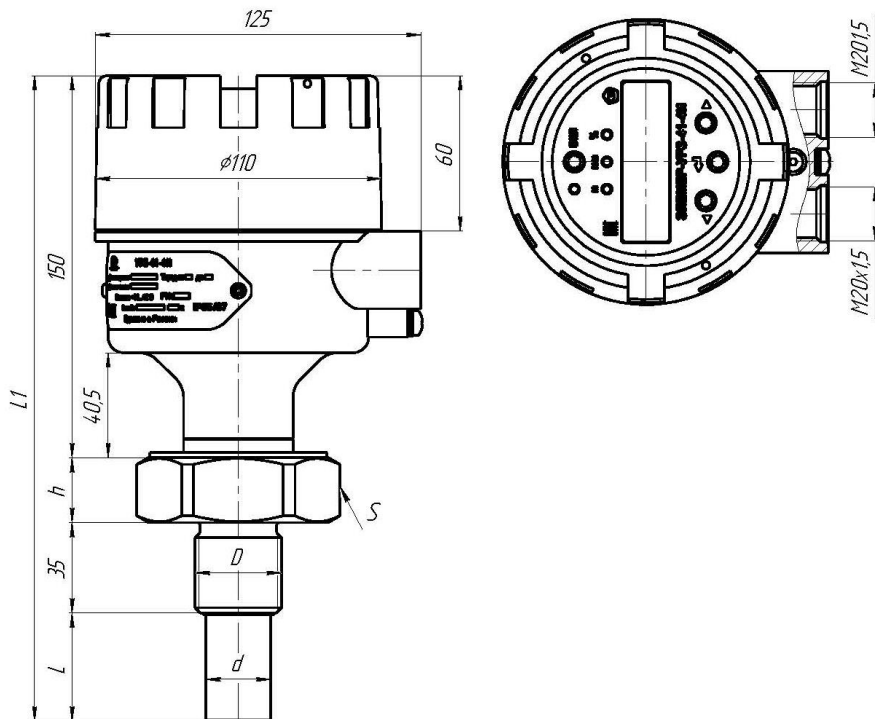


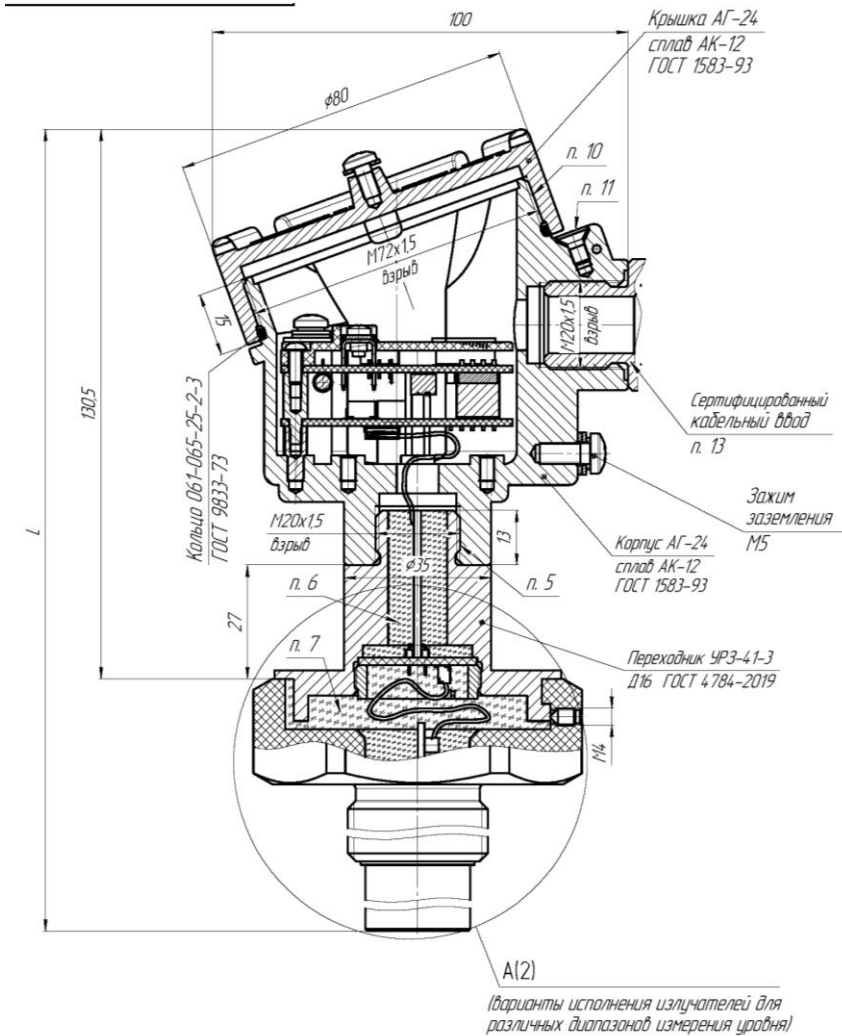
Рисунок А.2 – Габаритные размеры «ЭЛЕМЕР-УР3-41-4И»

Таблица А.1

Код заказа верхнего предела измерения уровня	Верхний предел измерений уровня, мм	D	d, мм	L, мм	h, мм		S, мм		L1, мм	
					Для модификации приборов					
					1	2, 3, 3И, 4И	1	2, 3, 3И, 4И	1	2, 3, 3И, 4И
01	1000	G 1	17	22	21	25	55	70	128	132
02	2500									
04	4000									
06	6000	G 2½	25	42	21	25	55	70	148	152
08	8000									
10	10000		54							

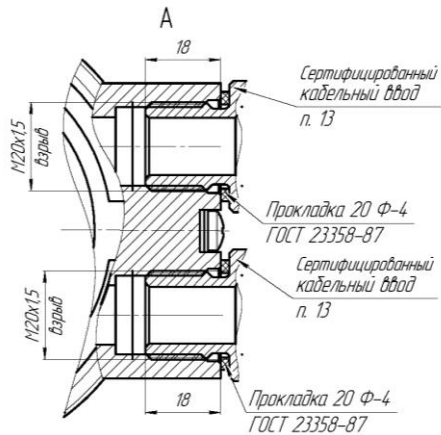
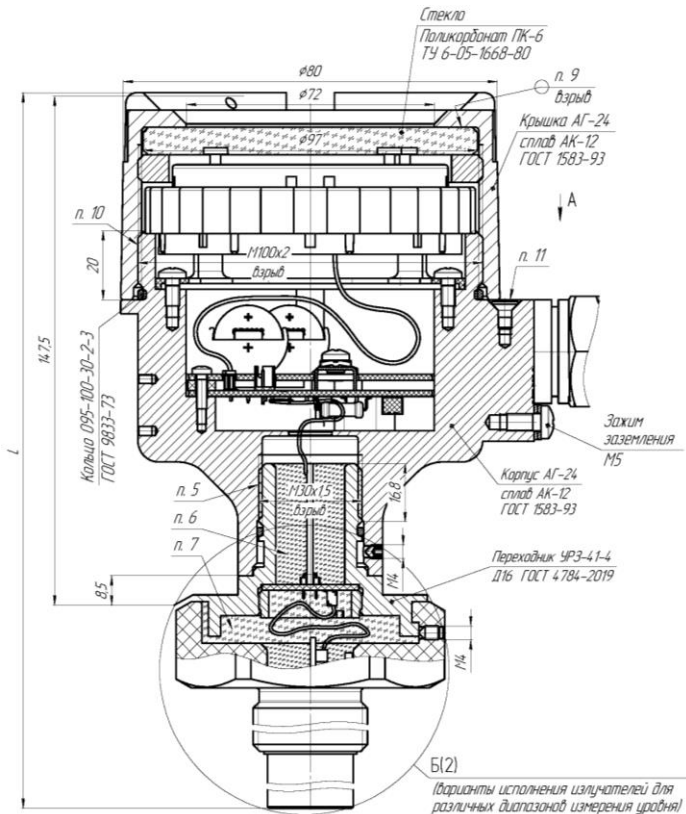
Продолжение приложения А

«ЭЛЕМЕР-УР3-41Exd-3»



Продолжение приложения А

«ЭЛЕМЕР-УР3-41Exd-4I»



Продолжение приложения А

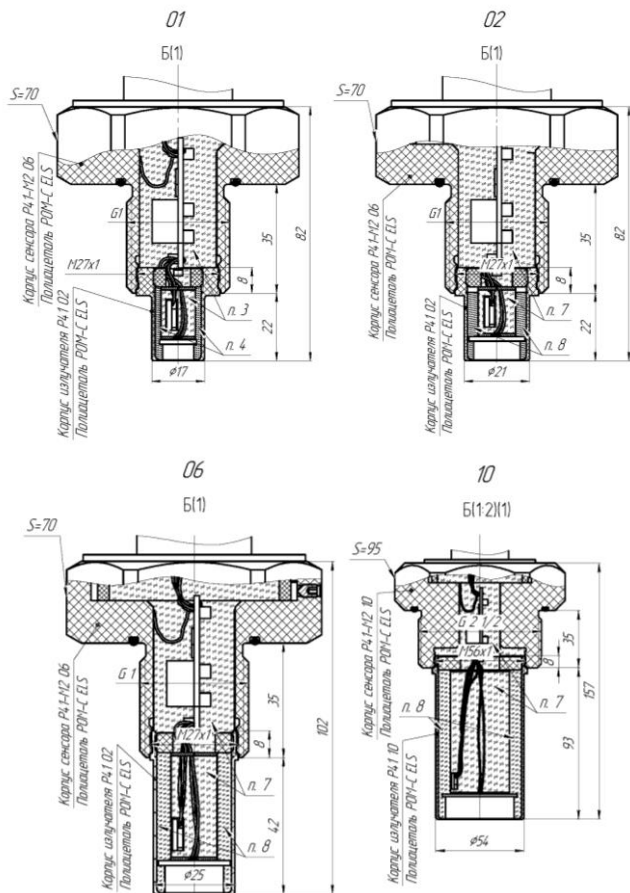


Таблица А.2

Исполнение	01	02	04	06	08	10
Верхний предел измерений, м	1	2,5	4	6	8	10
L, мм	212,5	212,5	232,5	232,5	287,5	287,5

Продолжение приложения А

- 1 Размеры для справок. При монтаже и ремонте контроль обязателен.
- 2 Свободный объем взрывонепроницаемой оболочки
 - $V = 120 \text{ см}^3$ (для УРЗ-41-3);
 - $V = 130 \text{ см}^3$ (для УРЗ-41-3);
 - $V = 320 \text{ см}^3$ (для УРЗ-41-4И).

Испытательное давление – 2,0 МПа.

- 3 В резьбовых соединениях, обозначенных словом «взрыв», на указанной осевой длине резьбы в зацеплении должно быть не менее пяти полных непрерывных неповрежденных витков.
- 4 На поверхностях, обозначенных словом «взрыв», трещины, раковины и механические повреждения не допускаются.
- 5 Грунтовка АК-070 ГОСТ 25718-2022.
- 6 Смола эпоксидная безусадочная низковязкая – Профскрин IE2 (INDASTRO).
- 7 Герметик-компаунд силиконовый «Силагерм 211» марка 4 ТУ 2513-002-01296014-2015.
- 8 Компаунд электротехнический, полиуретановый, гибкий Scotchcast 2131 В (устойчивы к агрессивным средам).
- 9 Авто герметик-прокладка («Авто») 100 % силикон ТУ 2384-031-05666764-96.
- 10 Смазка ЦИАТИМ-221 ГОСТ 9433-2021.
- 11 Стопорение крышки корпуса от откручивания осуществляется винтом М4 из комплекта корпуса.
- 12 Пломбирование производится потребителем после монтажа на месте эксплуатации. При пломбировании использовать отверстия в крышке корпуса.
- 13 Кабельные вводы поставляются с прибором из комплекта в зависимости от кода в форме заказа.

Рисунок А.3 – Чертеж средств взрывозащиты «ЭЛЕМЕР-УРЗ-41Exd»

ПРИЛОЖЕНИЕ Б

Схемы подключений УР3-41

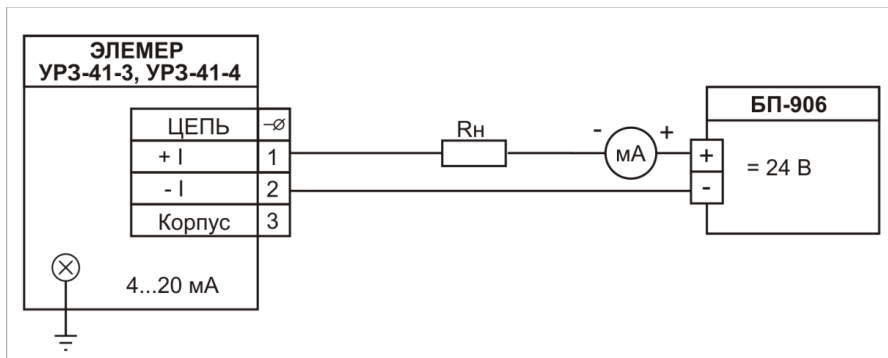


Рисунок Б.1 – Схема электрическая подключений к источнику питания

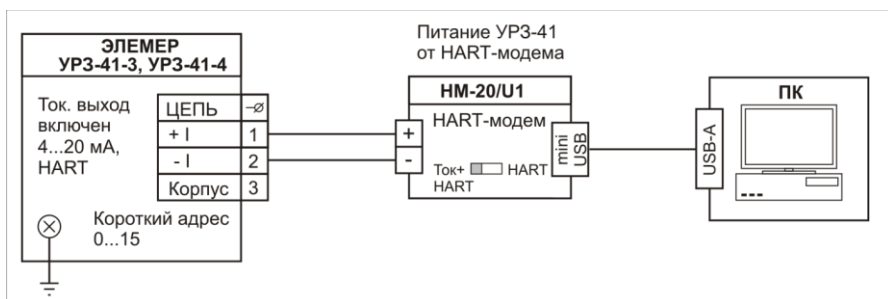


Рисунок Б.2 – Схема электрическая подключений к ПК через HART-модем

Продолжение приложения Б

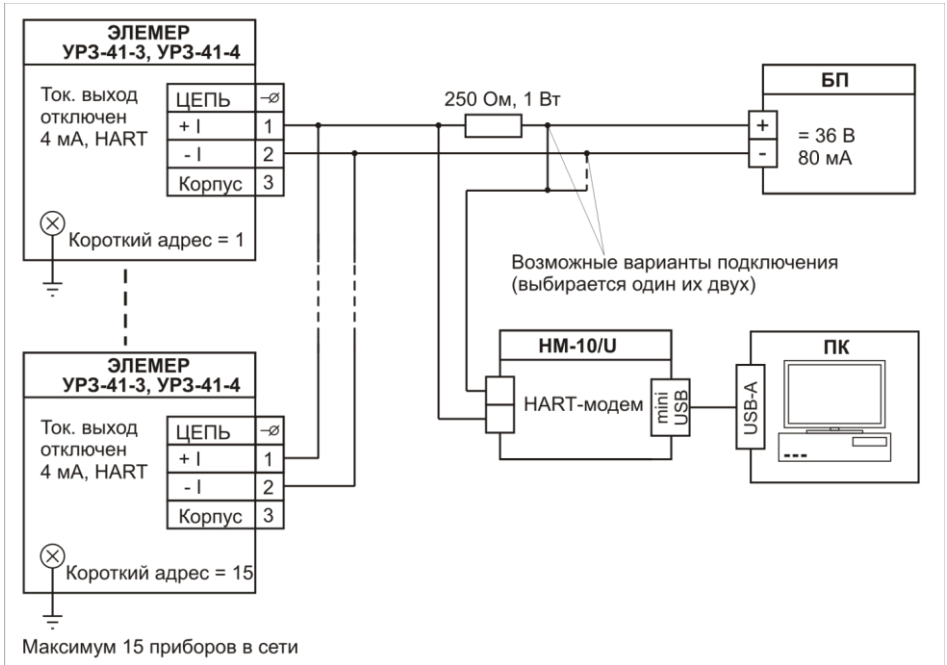


Рисунок Б.3 – Схема электрическая подключений к ПК через HART-модем (сетевое подключение)

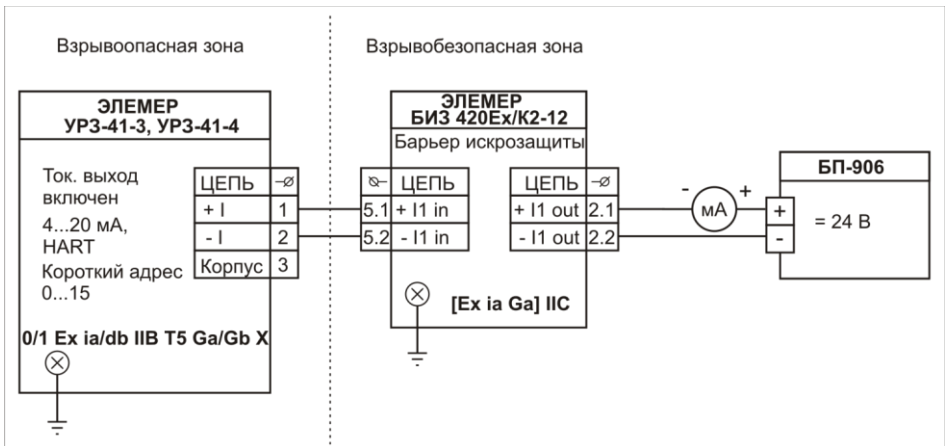


Рисунок Б.4 – Схема электрическая подключений УР3-41Exd

Продолжение приложения Б

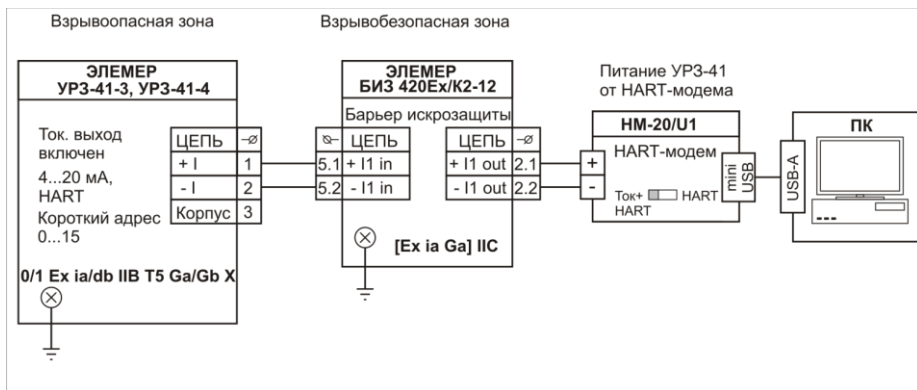


Рисунок Б.5 – Схема электрическая подключений УР3-41Exd (пассивный барьер искрозащиты)

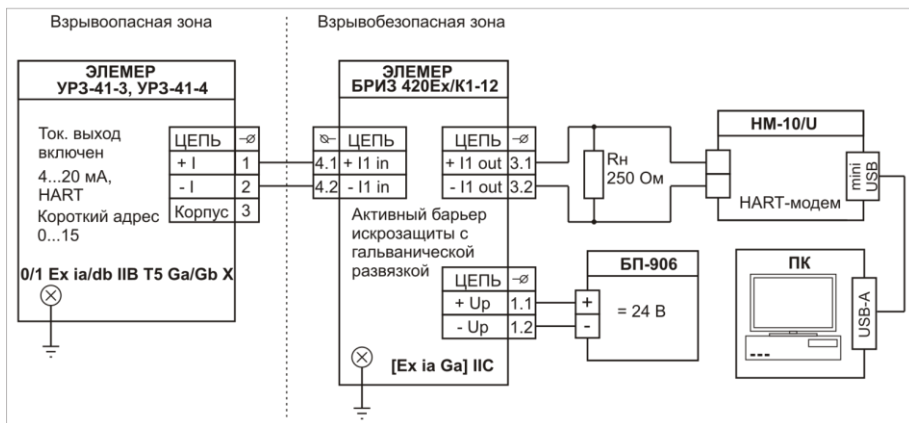


Рисунок Б.6 – Схема электрическая подключений УР3-41Exd (активный барьер искрозащиты с гальванической развязкой)

ПРИЛОЖЕНИЕ В

Форма заказа

Уровнемеры ультразвуковые «ЭЛЕМЕР-УРЗ-41»

ЭЛЕМЕР-УРЗ-41	x	x	x	x	x	x	x	x	x	x	x	x	x	x	x	x	x	x
1	2	3	4	5	6	7	8	9	10	11	12	13	14	15	16	17	18	

- 1 Тип прибора
- 2 Вид исполнения (таблица 2.2)
 - «-»* (общепромышленное);
 - «А» (атомное (повышенной надежности));
 - «Ех» (взрывозащищенное с видом взрывозащиты «искробезопасная электрическая цепь «i», для модификаций: 1; 2);
 - «Ехт» (взрывозащищенное с видом взрывозащиты «герметизация компаундом «т», для модификаций: 1; 2);
 - «Ехd» (взрывозащищенное с видом взрывозащиты «взрывонепроницаемые оболочки «d», для модификаций: 3; 3И; 4И);
 - «АЕх» (атомное (повышенной надежности), взрывозащищенное с видом взрывозащиты «искробезопасная электрическая цепь «i», для модификаций: 1; 2);
 - «АЕхт» (атомное (повышенной надежности), взрывозащищенное с видом взрывозащиты «герметизация компаундом «т», для модификаций: 1; 2);
 - «АЕхd» (атомное (повышенной надежности), взрывозащищенное с видом взрывозащиты «взрывонепроницаемые оболочки «d», для модификаций: 3; 3И; 4И).
- 3 Код маркировки взрывозащиты (таблица 2.2)
 - «-»* (общепромышленное; атомное (повышенной надежности));
 - «iallAT5» (Ех — взрывозащищенное с видом взрывозащиты «искробезопасная электрическая цепь «i», для модификаций: 1; 2);
 - «tallAT5» — (взрывозащищенное с видом взрывозащиты «герметизация компаундом «т», для модификаций: 1; 2);
 - «iadbIBT5» (взрывозащищенное с видами взрывозащиты «взрывонепроницаемые оболочки «d», для модификаций: 3; 3И; 4И).
- 4 Код модификации (таблица 2.1)
 - «1» (малогабаритный корпус, 4...20 мА; 0...10 В; Modbus RTU; с отдельным питанием номинальным значением =24 В);
 - «2» (малогабаритный корпус, 4...20 мА; Modbus RTU; с питанием по токовой петле номинальным значением =24 В);
 - «3» (корпус АГ-24, 4...20 мА+HART; с питанием по токовой петле номинальным значением =24 В);
 - «3И» (корпус АГ-24, светодиодная индикация, 4...20 мА+HART; с питанием по токовой петле номинальным значением =24 В);
 - «4И» (корпус АГ-22, светодиодная индикация, 4...20 мА+HART; с питанием по токовой петле номинальным значением =24 В).

- 5 Класс безопасности для вида исполнения с кодами А, АЕх, АЕхт, АЕхд:
- «4», «4Н» (без приемки)
- 6 Код заказа для предела допускаемой основной приведенной (таблица 2.6):
- «А»
- «В»*
- 7 Код верхнего предела измерений уровня (таблица В.1):
- «01» (1000 мм)
- «02» (2500 мм)
- «04» (4000 мм)
- «06» (6000 мм)
- «08» (8000 мм)
- «10»** (10000 мм)
- 8 Рабочий диапазон измерений, мм (рабочий диапазон находится внутри диапазона измерений уровня или равен ему)
- 9 Код типа присоединения к процессу (таблица В.2, В.3):
- «-»* (резьба G 1", при коде верхнего предела измерений «01», «02», «04», «06», п. 7)
- «G» (резьба G 2½", при коде верхнего предела измерений «08» «10», п. 7)
- «DN__»** (фланец резьбовой)
- 10 Код материала (таблица В.4):
- «П»* (полиацеталь, POM-C, кроме исполнений: Ех, Ехт, АЕх, АЕхт, Ехд, АЕхд, п. 2);
- «ПЭ» (полиацеталь, POM-C ELS, для исполнений с кодом верхнего предела измерений уровня: «08», «10», п. 7, кодом модификации «1», п. 4);
- «Р2» (композит фторопласта Ф4К20, кроме исполнений с кодом верхнего предела измерений уровня: «08», «10» и кодом модификации «1», п. 4);
- «Р4» (фторопласт – 4, для исполнений: общепромышленное, «А» атомное (повышенной надежности), пункт 2. Кроме исполнений с кодом верхнего предела измерений уровня: «01», «02», п. 7).
- 11 Код климатического исполнения (таблица 2.5)
- 12 Код комплекта монтажных частей для присоединения к процессу (таблица В.5):
- «-» (без КМЧ);
- «Г1»* (гайка G 1", материал в соответствии с заказом п. 10);
- «Б1» (бобышка G 1", сталь 20);
- «Б1Н» (бобышка G 1", сталь 12X18H10T);

- «РУ1» (рупор G 1", материал в соответствии с заказом п. 10, применяются для исполнений с кодом верхнего предела измерений уровня: «04», «06», п. 7);
- «Г2» (гайка G 2½", материал в соответствии с заказом п. 10);
- «Б2» (бобышка G 2½", сталь 20);
- «Б2Н» (бобышка G 2½", сталь 12X18H10T);
- «РУ2»*** (рупор G 2½", материал в соответствии с заказом п. 10, применяются для исполнений с кодом верхнего предела измерений уровня: «08», «10», п. 7);
- «КК» (кабельный кронштейн КР8ДГ).

13 Код материала уплотнительных колец (таблица В.6).

14 Тип кабельного ввода (таблица В.7).

15 Длина кабеля, м

- «1,5»* (Кабель – 1,5 м, для модификаций: 1, 2);
- «-» (ез кабеля, для приборов с кодами модификаций: «2» и кабельным вводом «GSP», «3», «3И», «4И»).

16 Дополнительные стендовые испытания в течение 360 ч:

- «-»* (без испытаний);
- «360П» (испытания в течение 360 ч).

17 Поверка, «ГП»*

18 Технические условия ТУ 26.51.52–167–13282997–2018

Примечания

* Базовое исполнение

** При заказе верхнего предела измерений «10» (10000 мм, п. 7) с рабочим диапазоном измерений более 8000 мм (п. 8) по отдельному согласованию

Пример заказа

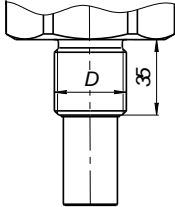
ЭЛЕМЕР-УР3-41	-	-	2	-	В	02	2000	DN50П	П	t3050	-	ПР-2	PGM	1,5	-	ГП	ТУ...		
1	2	3	4	5	6	7	8	9	10	11	12	13	14	15	16	17	18		
ЭЛЕМЕР-УР3-41	Ex	iaIIAT5			3И	-	В	04	3000	-	Р2	t4070	-	ПР-2	К13	-	-	ГП	ТУ...
1	2	3			4	5	6	7	8	9	10	11	12	13	14	15	16	17	18
ЭЛЕМЕР-УР3-41	A	-	3И	4Н	В	08	8000	-	Р4	t4070	РУ2	ПР-6	КБ17	-	-	ГП	ТУ...		
1	2	3	4	5	6	7	8	9	10	11	12	13	14	15	16	17	18		

Таблица В.1 – Верхний предел измерений уровня (п. 7)

Верхний предел измерений уровня, мм	Код заказа
1000	01
2500	02
4000	04
6000	06
8000	08
10000*	10

П р и м е ч а н и е – * При заказе верхнего предела измерений «10» (п. 7) с рабочим диапазоном измерений более 8000 мм (п. 8), по отдельному согласованию.

Таблица В.2 – Код типа присоединения к процессу (п. 8)

Тип присоединения	Обозначение резьбы, (D)	Код верхнего предела измерений уровня (код заказа п. 7)	Код заказа	Общий вид
Резьбовое	G 1" **	01; 02; 04; 06	–*	
	G 2½" **	08; 10	G	

Примечания
 1 * Базовое исполнение.
 2 ** В комплекте с кольцом уплотнительным таблица В.6, п. 13).

Таблица В.3 – Код типа присоединения к процессу (таблица В.8, п. 8)

Тип присоединения	Код верхнего предела измерений уровня (код заказа п. 7)	Номинальный диаметр DN (мм), номинальное давление PN (кгс/см ²), материал фланца	Код заказа	Габаритные размеры
Фланцевое*	01; 02; 04; 06	DN 50, PN3, полиацеталь POM-C	DN50П	
		DN 50, PN3, фторопласт-4	DN50Ф	
		DN 50, PN6, сталь 12X18H10T	DN50H	
		DN 65, PN3, полиацеталь POM-C	DN65П	
		DN 65, PN3, фторопласт-4	DN65Ф	
		DN 65, PN6, сталь 12X18H10T	DN65H	
		DN 80, PN3, полиацеталь POM-C	DN80П	

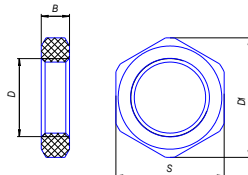
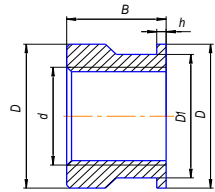
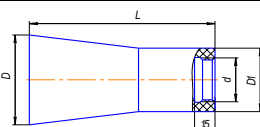
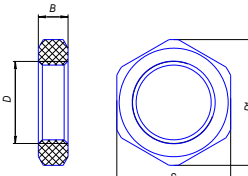
Тип присоединения	Код верхнего предела измерений уровня (код заказа п. 7)	Номинальный диаметр DN (мм), номинальное давление PN (кгс/см ²), материал фланца	Код заказа	Габаритные размеры
		DN 80, PN3, фторопласт-4	DN80Ф	
		DN 80, PN6, сталь 12X18H10T	DN80H	
		DN 100, PN3, полиацеталь POM-C	DN100П	
		DN 100, PN3, фторопласт-4	DN100Ф	
		DN 100, PN6, сталь 12X18H10T	DN100H	
		DN 125, PN3, полиацеталь POM-C	DN125П	
		DN 125, PN3, фторопласт-4	DN125Ф	
		DN 125, PN6, сталь 12X18H10T	DN125H	
		DN 150, PN3, полиацеталь POM-C	DN150П	
		DN 150, PN3, фторопласт-4	DN150Ф	
		DN 150, PN6, сталь 12X18H10T	DN150H	
	08; 10	DN 80, PN3, полиацеталь POM-C	DN80П	
		DN 80, PN3, фторопласт-4	DN80Ф	
		DN 80, PN6, сталь 12X18H10T	DN80H	
		DN 100, PN3, полиацеталь POM-C	DN100П	
		DN 100, PN3, фторопласт-4	DN100Ф	
		DN 100, PN6, сталь 12X18H10T	DN100H	
		DN 125, PN3, полиацеталь POM-C	DN125П	
		DN 125, PN3, фторопласт-4	DN125Ф	
		DN 125, PN6, сталь 12X18H10T	DN125H	
		DN 150, PN3, полиацеталь POM-C	DN150П	
		DN 150, PN3, фторопласт-4	DN150Ф	
		DN 150, PN6, сталь 12X18H10T	DN150H	

Примечание – * В комплекте с кольцом уплотнительным (таблица В.6, п. 13). При заказе в п. 2: «Ех», «АЕх», «АЕхт», «Ехт» материал КМЧ – сталь 12X18H10T

Таблица В.4 – Код материала (п. 10)

Марка материала	Код заказа
Полиацеталь ТЕСАFORM АН (POM-C) (кроме исполнений: Ex, Exm, Exd, AEx, AExm, AExd, п. 2)	П*
Полиацеталь ТЕСАFORM АН ELS (введен электропроводящий углерод) POM-C ELS (для исполнений с кодом верхнего предела измерений уровня: «08», «10» (п. 7) и кодом модификации «1» (п. 4)	ПЭ
Композит фторопласта Ф4К20 (кроме исполнений с кодом верхнего предела измерений уровня: «08», «10» и кодом модификации «1» п. 4)	P2
Фторопласт – 4 (PTFE) (для исполнений: общепромышленное, «А» атомное (повышенной надежности), п. 2. Кроме исполнений с кодом верхнего предела измерений уровня: «01», «02», п. 7)	P4**
П р и м е ч а н и я	
1 * Базовое исполнение	
2 ** Для емкостей работающих при атмосферном давлении.	

Таблица В.5 – Код комплекта монтажных частей для присоединения к процессу

Тип присоединения	Размеры	Код верхнего предела измерений уровня (код заказа п. 7)	Код заказа	Габаритные размеры
Гайка G 1"	D - G 1" B - 12 D1 - 51 S - 46	01; 02; 04; 06	Г1*	
Бобышка G 1"	d - G 1" D - 49 B - 32 D1 - 42 h - 3		Б1** Б1Н***	
Рупор G 1"	d - G 1" D - 68 D1 - 48 L - 136	04; 06	РУ1*	
Гайка G 2 1/2"	D - G 2 1/2" B - 12 D1 - 96 S - 90	08; 10	Г2*	

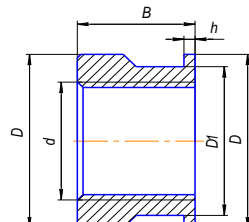
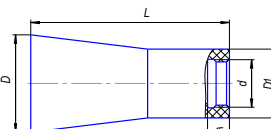
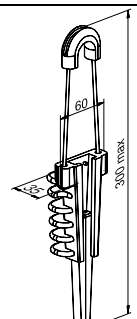
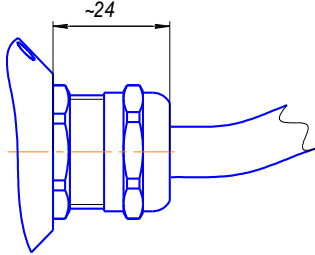
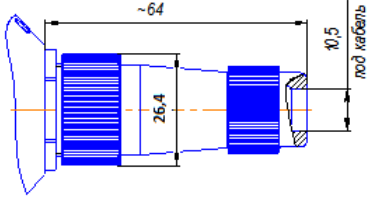
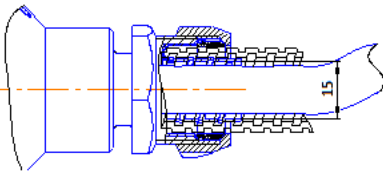
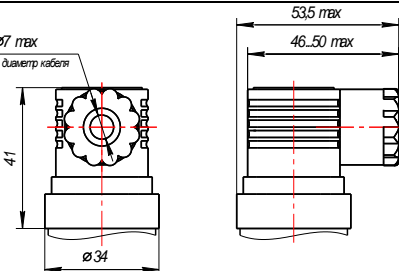
Тип присоединения	Размеры	Код верхнего предела измерений уровня (код заказа п. 7)	Код заказа	Габаритные размеры
Бобышка G 2½"	d – 2½" D – 89 B – 32 D1 – 82 h – 3		БЗ** Б2Н***	
Рупор G 2½"	d – G 2½" D – 125 D1 – 88 L – 224		РУ2*	
Кабельный кронштейн КР8ДГ		01; 02; 04; 06; 08; 10	КК	
<p>Примечания</p> <p>1 * Материал в соответствии с заказом (п. 10, таблица В.4). При заказе в п. 2 «Ех», «АЕх», «АЕхт», «Ехт» материал КМЧ по отдельному согласованию.</p> <p>2 ** Сталь 20.</p> <p>3 *** Нержавеющая сталь 12Х18Н10Т</p>				

Таблица В.6 – Код материала уплотнительных колец (п. 13)

Наименование	Марка материала	Код заказа
Кольцо уплотнительное (по ГОСТ 9833-73)	Резиновая смесь 7-В-14 (NBR). Группа 2 по ГОСТ 18829-2017	ПР-2
	Резиновая смесь ИРП-1287 (Viton). Группа 6 по ГОСТ 18829-2017	ПР-6
	Фторопласт 4 гост и материал	ПР-Ф
	Материал по отдельному согласованию	ПР-Н

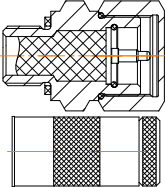

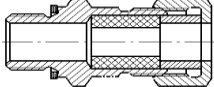
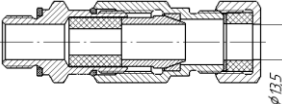
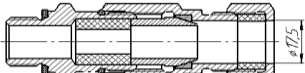
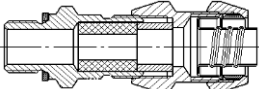
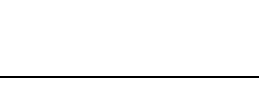
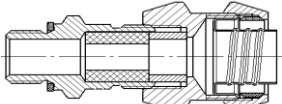

Продолжение приложения В

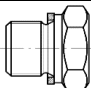
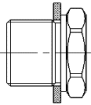
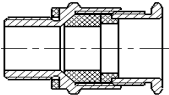
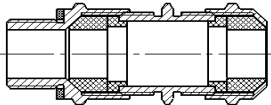
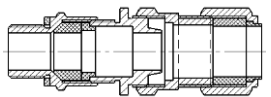
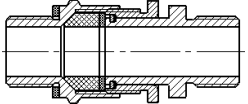
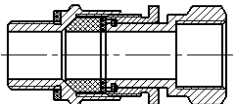
Таблица В.7 – Тип кабельного ввода (п. 14)

Код выходного сигнала	Код заказа	Тип кабельного ввода или разъёма		Вид исполнения
		Название и описание	Общий вид и габариты	
1 2	PGM*	Кабельный ввод МВА20-13 (НСК-М) Никелированная латунь, резьба М20х1,5, диаметр обжимаемого кабеля 9-14 мм		ОП, А
	ШР20	Цилиндрический разъём типа ШР. 7 контактов. Диаметр обжимаемого кабеля 9 – 10,5 мм		
	КНВ15	КНВМ1М-15НК Кабельный ввод взрывозащищенный. Небронированный кабель 6-12 мм. Возможность присоединения металлорукава d=15 мм		
2	GSP	Вилка GSP 311 (type A) по DIN 43650 (IP65). Максимальный диаметр кабеля 7 мм		ОП, А

Примечание –* Базовое исполнение

Таблица В.8 – Тип кабельного ввода (п. 14)

Код модификации	Код заказа	Варианты электрического присоединения		Вид исполнения
		Название и описание	Общий вид	
3; 3И; 4И	—	Без кабельного ввода	—	ОП, А, Exd, AExd
4И	ВИП**	Внешний источник питания (тип 1/2AA Li-SOCI2 3.6 В)		ОП, А, Exd, AExd
3; 3И; 4И	PGM*	Кабельный ввод VG9-MS68 (металл) Диаметр кабеля Ø8-10 мм		ОП, А
3; 3И; 4И	K13	Кабельный ввод для небронированного кабеля (диаметр обжимаемого кабеля 6...13 мм)		
3; 3И; 4И	КБ13	Кабельный ввод для бронированного (экранированного) кабеля (диаметр обжимаемого кабеля 6...13 мм) (диаметр обжимаемой брони 13,5 мм)		
3; 3И; 4И	КБ17	Кабельный ввод для бронированного (экранированного) кабеля (диаметр обжимаемого кабеля 6...13 мм) (диаметр обжимаемой брони 17,5 мм)		
3; 3И; 4И	КВМ15Вн	Кабельный ввод для небронированного кабеля под металлорукав Ду 15 мм (диаметр обжимаемого кабеля 6...13 мм)		ОП, А, Exd, AExd
3; 3И; 4И	КВМ16Вн	Кабельный ввод для небронированного кабеля под металлорукав Ду 16 мм (диаметр обжимаемого кабеля 6...13 мм)		
3; 3И; 4И	КВМ20Вн	Кабельный ввод для небронированного кабеля под металлорукав Ду 20 мм (диаметр обжимаемого кабеля 6...13 мм)		
3; 3И; 4И	КВМ22Вн	Кабельный ввод для небронированного кабеля под металлорукав Ду 22 мм (диаметр обжимаемого кабеля 6...13 мм)		

Код модификации	Код заказа	Варианты электрического присоединения		Вид исполнения
		Название и описание	Общий вид	
4И	3Р	Заглушка резьбовая, VHR90		ОП, А, Exd, АExd
4И	20 Рн Ni	Заглушка BLOCK, под ключ, M20x1,5, Ex d IIC Gb U / Ex e IIC Cb U / Ex ta IIIC Da U		
3; 3И; 4И	20 КНК Ni	Кабельный ввод BLOCK 20 под небронированный кабель 6,5 - 13,9 мм, M20 x1,5 6g, 1Ex d IIC Gb X / 1Ex e IIC Gb X / 2Ex nR IIC Gc X / Ex ta IIIC Da X		
3; 3И; 4И	20 КНН Ni	Кабельный ввод BLOCK под небронированный кабель 6,5 - 13,9 мм с двойным уплотнением, M20 x1,5, 1Ex d IIC Gb X / 1Ex e IIC Gb X / 2Ex nR IIC Gc X / Ex ta IIIC Da X		
3; 3И; 4И	20 КБУ Ni	Кабельный ввод BLOCK под бронированный кабель, 6,5-13,9 мм, 12,5-20,9 мм, M20x1,5 6g, 1Ex d IIC Gb X / 1Ex e IIC Gb X / 2Ex nR IIC Gc X / Ex ta IIIC		
3; 3И; 4И	20 КНХ Ni	Кабельный ввод BLOCK под небронированный кабель 6,5-13,9 мм в трубе, нар. M20x1,5 6g, нар. внеш. M20x1,5 6H, 1Ex d IIC Gb X / 1Ex e IIC Gb X / 2Ex nR IIC Gc X / Ex ta IIIC Da X		
3; 3И; 4И	20 КНТ Ni	Кабельный ввод BLOCK под небронированный кабель 6,5-13,9 мм в трубе, нар. M20x1,5 6g, вн. M20x1,5 6H, 1Ex d IIC Gb X / 1Ex e IIC Gb X / 2Ex nR IIC Gc X / Ex ta IIIC Da X		

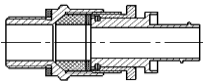
Код модификации	Код заказа	Варианты электрического присоединения		Вид исполнения
		Название и описание	Общий вид	
3; 3И; 4И	20s KMP 045 Ni	Кабельный ввод BLOCK под небронированный кабель 6,1 - 11,7 мм в металлорукаве Ду 15 мм, M20x1,5, 1Ex d IIC Gb X / 1Ex e IIC Gb X / 2Ex nR IIC Gc X / Ex ta IIIC Da X		
3; 3И; 4И	20 KMP 050 Ni	Кабельный ввод BLOCK под небронированный кабель 6,5 - 13,0 мм в металлорукаве Ду15 мм, M20x1,5, 1Ex d IIC Gb X / 1Ex e IIC Gb X / 2Ex nR IIC Gc X / Ex ta IIIC Da X		
3; 3И; 4И	20 KMP 080 Ni	Кабельный ввод BLOCK под небронированный кабель 6,5 - 13,9 мм в металлорукаве Ду20 мм, M20x1,5, 1Ex d IIC Gb X / 1Ex e IIC Gb X / 2Ex nR IIC Gc X / Ex ta IIIC Da X		
3; 3И; 4И	20 KMP 120 Ni	Кабельный ввод BLOCK 20 под небронированный кабель 6,5 - 13,9 мм в металлорукаве Ду25 мм, M20x1,5, 1Ex d IIC Gb X / 1Ex e IIC Gb X / 2Ex nR IIC Gc X / Ex ta IIIC Da X, IP66/67/68		
<p>Примечания</p> <p>1 * Базовое исполнение.</p> <p>2 ** «ВИП» применяется только для модификации 4И, при отсутствии в заказе «ВПИ» в прибор устанавливаются внутренние источники питания (тип CR 2032, 3 В – 2 шт.)</p> <p>3 Для модификаций: 3 и 3И – один кабельный ввод. Для модификации 4И – Два кабельных ввода, при заказе одного кабельного ввода на место второго устанавливается заглушка.</p>				

Таблица В.8 – Фланцы из полиацетала (POM-C) и фторопласта-4 (PTFE): конструктивные исполнения (п. 8, таблица В.3) (размерный ряд в соответствии с ГОСТ 33259-2015 (тип 01, исп. А), PN до 6 кгс/см²)

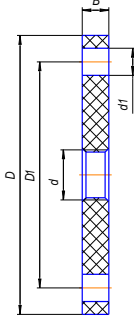
Применяемое номинальное давление PN (кгс/см ²)	Номинальный диаметр DN, мм	D, мм	D ₁ , мм	B, мм	d ₁ , мм	n	Код заказа	Материал	d				
									Код верхнего предела измерений уровня (код заказа п. 7)				
									01; 02; 04; 06	08; 10			
PN3	50	140	110	16	14	4	DN50П	полиацеталь POM-C	-				
							DN50Ф	фторопласт-4					
	65	160	130				18	18	8	DN65П	полиацеталь POM-C	-	
										DN65Ф	фторопласт-4		
	80	185	150	18	18	8	DN80П	полиацеталь POM-C	G 1"				
							DN80Ф	фторопласт-4					
	100	205	170	20	20	8	DN100П	полиацеталь POM-C	G 2½"				
							DN100Ф	фторопласт-4					
	125	235	200	20	20	8	DN125П	полиацеталь POM-C	G 2½"				
							DN125Ф	фторопласт-4					
	150	260	225	20	20	8	DN150П	полиацеталь POM-C	G 2½"				
							DN150Ф	фторопласт-4					

Таблица В.8 – Фланцы из нержавеющей стали 12Х18Н10Т: конструктивные исполнения (п. 8, таблица В.3)
(размерный ряд в соответствии с ГОСТ 33259-2015 (тип 01, исп. А), PN до 6 кгс/см²)

Обозначение по АТК 24.200.02-90 (изделие-заготовка) Заглушка	Номинальный диаметр DN, мм	D, мм	D ₁ , мм	D ₂ , мм	b, мм	d ₁ , мм	n	Код заказа	d	
									Код верхнего предела измерений уровня (код заказа п. 7)	
									01; 02; 04; 06	08; 10
1-50-0,6-12Х18Н10Т	50	140	110	90	14	14	4	DN50H	-	
1-65-0,6-12Х18Н10Т	65	160	130	110				DN65H	-	
1-80-0,6-12Х18Н10Т	80	185	150	128				DN80H	G 1"	
1-100-0,6-12Х18Н10Т	100	205	170	148	DN100H					
1-125-0,6-12Х18Н10Т	125	235	200	178	16	18	8	DN125H	G 2 1/2"	
1-150-0,6-12Х18Н10Т	150	260	225	202				DN150H		

Примечание – Изготовлены из заглушки исполнения 1 АТК 24.200.02-90, размерный ряд соответствует фланцам исполнения «В» по ГОСТ 33259-2015.