



Научно-производственное предприятие

**НАДЕЖНЫЕ СРЕДСТВА И СИСТЕМЫ
ТЕХНОЛОГИЧЕСКОГО КОНТРОЛЯ**



ПРЕОБРАЗОВАТЕЛИ ДАВЛЕНИЯ ЭТАЛОННЫЕ

ПДЭ-020

Руководство по эксплуатации

НКГЖ.406233.015-04РЭ

СОДЕРЖАНИЕ

1. ВВЕДЕНИЕ	3
2. ОПИСАНИЕ И РАБОТА	3
2.1. Назначение изделий	3
2.2. Технические характеристики	5
2.3. Средства обеспечения взрывозащиты	8
2.4. Состав преобразователей	9
2.5. Устройство и работа	10
2.6. Маркировка	11
2.7. Упаковка	12
3. ИСПОЛЬЗОВАНИЕ ИЗДЕЛИЙ ПО НАЗНАЧЕНИЮ	13
3.1. Подготовка изделий к использованию	13
3.2. Использование преобразователей	16
4. МЕТОДИКА ПОВЕРКИ	17
5. ТЕХНИЧЕСКОЕ ОБСЛУЖИВАНИЕ	18
6. ХРАНЕНИЕ	20
7. ТРАНСПОРТИРОВАНИЕ	20
8. УТИЛИЗАЦИЯ	20
Приложение А. Схема подключения преобразователей при поверке к эталонному средству измерений (СИ) давления	21
Приложение Б. Пример записи обозначения при заказе	22

1. ВВЕДЕНИЕ

1.1. Руководство по эксплуатации содержит сведения о конструкции, принципе действия, характеристиках преобразователей давления эталонных ПДЭ-020 и указания, необходимые для правильной и безопасной эксплуатации преобразователей.

2. ОПИСАНИЕ И РАБОТА

2.1. Назначение изделий

2.1.1. Преобразователи предназначены для измерений и непрерывного преобразования значений абсолютного и избыточного давления жидкостей и газов, а также разрежения газов в цифровой выходной сигнал.

2.1.2. Преобразователи могут использоваться:

- в составе калибраторов давления при калибровке, поверке измерительных преобразователей давления и манометров в условиях эксплуатации;
- в составе автоматизированных поверочных или измерительных лабораторных установок;
- в качестве высокоточного средства измерений давления для работы в системах автоматического контроля, регулирования и управления технологическими процессами в различных областях промышленности.

2.1.3. Преобразователи могут быть подключены к USB-порту компьютера (ПК) для обработки и индикации измеренных значений давлений, настройки преобразователей. Схемы внешних электрических подключений преобразователей приведены на рисунках 3, 4 и рисунках приложения А.

2.1.4. Модели преобразователей отличаются метрологическими характеристиками в соответствии с таблицей 2.

2.1.5. Преобразователи выпускаются как в общепромышленном, взрывозащищенном, так и в кислородном исполнении.

2.1.6. Преобразователи не имеют самостоятельного применения и эксплуатируются совместно с вторичными приборами: калибратором-измерителем унифицированных сигналов ИКСУ-260, малогабаритным калибратором давления КДМ-020, а также с ПК.

2.1.7. Взрывозащищенные преобразователи ПДЭ-020Ех имеют вид взрывозащиты «искробезопасная электрическая цепь» уровня «ia», маркировку взрывозащиты 0Ех ia ПС Т6 Ga X, соответствуют требованиям ГОСТ 31610.0-2014, ГОСТ 31610.11-2014. Взрывозащищенные преобразователи ПДЭ-020Ех предназначены для применения во взрывоопасных зонах только совместно с взрывозащищенными вторичными приборами и в соответствии с установленной на них (преобразователях и вторичных приборах) маркировкой взрывозащиты. Взрывозащищенные преобразователи ПДЭ-020Ех соответствуют требованиям ТР ТС 012/2011 и других нормативных документов, регламентирующих применение электрооборудования во взрывоопасных зонах.

2.1.8. ПДЭ-020 классифицируются в соответствии с ГОСТ Р 52931-2008 следующим образом:

- по наличию информационной связи предназначены для информационной связи с другими изделиями;
- по виду энергии носителя сигналов в канале связи являются электрическими;
- в зависимости от эксплуатационной законченности являются изделиями третьего порядка;
- по устойчивости к климатическим воздействиям соответствуют группе С4, но при температуре окружающего воздуха от минус 20 до плюс 60 °С;
- по устойчивости к воздействию атмосферного давления соответствуют группе Р1;
- по устойчивости к механическим воздействиям соответствуют группе исполнения N4.

2.1.9. ПДЭ-020 относятся:

- в зависимости от конструктивного исполнения – к изделиям единой конструкции;
- по числу преобразуемых входных сигналов – к одноканальным.

2.1.10. В соответствии с ГОСТ 14254-2015 степень защиты от попадания внутрь корпуса ПДЭ-020 твердых тел, пыли и воды - IP54.

2.1.11. В преобразователях предусмотрена защита от обратной полярности питающего напряжения.

2.1.12. ПДЭ-020 предназначены для оборудования 1, 2, 3 и 4 категорий опасности, для газов и жидкостей групп 1 и 2 в соответствии с ТР ТС 032/2013.

2.1.13. По устойчивости к электромагнитным помехам ПДЭ-020 соответствуют ТР ТС 020/12, ГОСТ Р МЭК 61326-1-2014. Основные виды электромагнитных помех приведены в таблице 1.

Таблица 1 – Устойчивость к электромагнитным помехам

Степень жесткости электромагнитной обстановки по	Характеристика видов помех	Значение	Критерий качества функционирования по ГОСТ Р МЭК 61326-1-2014
2 ГОСТ 30804.4.2	Электростатические разряды: • контактный разряд	4 кВ	В
3 ГОСТ 30804.4.2	Электростатические разряды: • воздушный разряд	8 кВ	В
3 ГОСТ 30804.4.3	Радиочастотные электромагнитные поля в полосе частот: • 80...1000 МГц	10 В/м	А
2 ГОСТ 30804.4.3	• 1,4...2 ГГц	3 В/м	А
1 ГОСТ 30804.4.3	• 2...2,7 ГГц	1 В/м	А
4 ГОСТ Р 50648	Магнитное поле промышленной частоты • длительное магнитное поле • кратковременное магнитное поле	30 А/м 300 А/м	А
4 ГОСТ ИЕС 61000-4-9	Импульсное магнитное поле	300 А/м	А
ГОСТ 30804.6.4 Класс А	Измерение напряженности поля ИРП на расстоянии 1 м	60-67 дБ	-

2.2. Технические характеристики

2.2.1. Обозначения моделей преобразователей, диапазоны измерений давления, пределы допускаемой основной погрешности (γ) измерений, а также максимальное давление соответствуют указанным в таблицах 2, 3 и 4.

Таблица 2 – Основные метрологические характеристики

Модель	Вид измеряемого давления	Диапазон измерений давления	Максимальное (испытательное) давление $P_{исп}$	Пределы допускаемой основной приведенной погрешности γ , %, при заказе*
010	Абсолютное	от 0 до 10 кПа	120 кПа	$\pm 0,05$; $\pm 0,1$
030		от 0 до 120 кПа	180 кПа	$\pm 0,02$; $\pm 0,03$; $\pm 0,05$; $\pm 0,1$
040		от 0 до 250 кПа	400 кПа	
050		от 0 до 600 кПа	900 кПа	
060		от 0 до 2,5 МПа	3,5 МПа	
070		от 0 до 6 МПа	9 МПа	
080		от 0 до 16 МПа	24 МПа	
110	Избыточное	от 0 до 6,3 кПа	10 кПа	$\pm 0,03$; $\pm 0,05$; $\pm 0,1$
120		от 0 до 16 кПа	24 кПа	$\pm 0,02$; $\pm 0,03$; $\pm 0,05$; $\pm 0,1$
120E		от 0 до 40 кПа	60 кПа	
130		от 0 до 100 кПа	150 кПа	
140		от 0 до 250 кПа	400 кПа	
150		от 0 до 600 кПа	900 кПа	
160		от 0 до 2,5 МПа	3,5 МПа	
170		от 0 до 6,0 МПа	9 МПа	
180		от 0 до 16 МПа	24 МПа	
190		от 0 до 60 МПа	75 МПа	
190E		от 0 до 100 МПа	120 МПа	
310	Избыточное-разрежение	от -10 до 10 кПа	от -15 до 15 кПа	$\pm 0,05$; $\pm 0,1$
320		от -40 до 40 кПа	от -60 до 60 кПа	$\pm 0,02$; $\pm 0,03$; $\pm 0,05$; $\pm 0,1$
340		от -100 до 160 кПа	от -100 до 240 кПа	
350		от -100 до 600 кПа	от -100 до 900 кПа	

Примечание – *При заказе пределы допускаемой основной приведенной погрешности γ , %, указываются в виде индексов модели (см. таблицу 3 и Приложение Б).

Таблица 3 – Пределы допускаемой основной приведенной погрешности, γ , %

Пределы допускаемой основной приведенной погрешности, γ , %, при заказе	Индекс модели	Значение		
		$1 \geq \frac{P}{P_{BMAX}} \geq \frac{1}{2}$	$\frac{1}{2} > \frac{P}{P_{BMAX}} \geq \frac{1}{3}$	$\frac{1}{3} > \frac{P}{P_{BMAX}}$
$\pm 0,02$	A0	$\pm 0,02 \cdot \frac{P}{P_{BMAX}}$	$\pm 0,01$	
$\pm 0,03$	A	$\pm 0,03 \cdot \frac{P}{P_{BMAX}}$		$\pm 0,01$
$\pm 0,05$	B	$\pm 0,05 \cdot \frac{P}{P_{BMAX}}$		$\pm 0,015$
		$\pm 0,05^*$		
$\pm 0,1$	C	$\pm 0,1 \cdot \frac{P}{P_{BMAX}}$		$\pm 0,03$
		$\pm 0,1^*$		
Примечания 1 P_{BMAX} – верхний предел измерений ПДЭ. 2 P – измеренное значение давления. 3 * Для модели 010.				

Таблица 4 – Пределы допускаемой основной абсолютной погрешности

Пределы допускаемой основной приведенной погрешности, γ , %, при заказе	Индекс модели	Значение		
		$1 \geq \frac{P}{P_{BMAX}} \geq \frac{1}{2}$	$\frac{1}{2} > \frac{P}{P_{BMAX}} \geq \frac{1}{3}$	$\frac{1}{3} > \frac{P}{P_{BMAX}}$
$\pm 0,02$	A0	$\pm 0,02 \cdot P \cdot 10^{-2}$	$\pm 0,01 \cdot P_{BMAX} \cdot 10^{-2}$	
$\pm 0,03$	A	$\pm 0,03 \cdot P \cdot 10^{-2}$		$\pm 0,01 \cdot P_{BMAX} \cdot 10^{-2}$
$\pm 0,05$	B	$\pm 0,05 \cdot P \cdot 10^{-2}$		$\pm 0,015 \cdot P_{BMAX} \cdot 10^{-2}$
		$\pm (0,05 \cdot P_{BMAX} \cdot 10^{-2})^*$		
$\pm 0,1$	C	$\pm 0,1 \cdot P \cdot 10^{-2}$		$\pm 0,03 \cdot P_{BMAX} \cdot 10^{-2}$
		$\pm (0,1 \cdot P_{BMAX} \cdot 10^{-2})^*$		
Примечания 1 P_{BMAX} – верхний предел измерений ПДЭ. 2 P – измеренное значение давления. 3 * Для модели 010.				

2.2.2. Вариация выходного сигнала преобразователей не превышает 0,5 γ .

2.2.3. Преобразователи устойчивы к воздействию синусоидальных вибраций высокой частоты (с частотой перехода от 57 до 62 Гц) со следующими параметрами:

- частота 5...80 Гц;
- амплитуда смещения для частоты ниже частоты перехода 0,15 мм;
- амплитуда ускорения для частоты выше частоты перехода 19,6 м/с².

2.2.4. Дополнительная погрешность, вызванная воздействием вибрации с параметрами, указанными в п. 2.2.3, не превышает γ .

2.2.5. Дополнительная погрешность преобразователей абсолютного давления, вызванная изменением атмосферного давления на ± 10 кПа (75 мм рт.ст.) от установившегося значения в пределах от 84 до 106,7 кПа (от 630 до 800 мм рт. ст.), не превышает 0,2%.

2.2.6. Дополнительная погрешность преобразователей, вызванная изменением температуры окружающего воздуха от нормальной (23 ± 2) °С до любой температуры в пределах значений рабочих температур на каждые 10 °С изменения температуры, не превышает 0,5%.

2.2.7. Время установления выходного сигнала преобразователей при скачкообразном изменении давления, составляющем 90 % диапазона измерений, определяется по формуле

$$t_{уст} \cong 0,9N, \quad (1.2)$$

где $t_{уст}$ – время установления выходного сигнала, с;

N – количество усреднений, принимающее значения от 1 до 23.

Количество усреднений N устанавливается с помощью программного обеспечения «АРМ ПДЭ».

Заводская установка - $N=3$.

2.2.8. Электрическое питание преобразователей осуществляется стабилизированным напряжением постоянного тока номинальной величиной 5 В от внутренних источников следующих устройств:

- электронного блока ИКСУ-260, ИКСУ-260Ех (при работе с ИКСУ-260, ИКСУ-260Ех);
- электронного блока КДМ-020, КДМ-020Ех (при работе с КДМ-020, КДМ-020Ех);
- модуля интерфейсного МИГР-05U-02 (при работе с ПК).

2.2.9. Потребляемая мощность преобразователей - не более 0,05 Вт.

2.2.10. Преобразователи прочны и герметичны при испытательных давлениях, указанных в таблице 2.

2.2.11. Изоляция электрических цепей преобразователей относительно корпуса выдерживает в течение 1 мин действие испытательного напряжения практически синусоидальной формы частотой от 45 до 65 Гц:

- 500 В при температуре окружающего воздуха (20 ± 5) °С и относительной влажности от 30 до 80 %;
- 300 В при температуре окружающего воздуха (35 ± 3) °С и относительной влажности (95 ± 3) %.

2.2.12. Сопротивление изоляции электрических цепей преобразователей относительно корпуса при испытательных напряжениях 100 В не менее:

- 20 МОм при температуре окружающего воздуха (20 ± 5) °С и относительной влажности от 30 до 80 %;
- 5 МОм при верхнем значении рабочей температуры окружающего воздуха и относительной влажности от 30 до 80 %;
- 1 МОм при верхнем значении относительной влажности рабочих условий и температуре окружающего воздуха (35 ± 3) °С.

2.2.13. Габаритные и присоединительные размеры преобразователей соответствуют значениям, указанным на рисунке 1.

2.2.14. Масса преобразователей не превышает 0,2 кг.

2.2.15. Материал деталей преобразователей, соприкасающихся с измеряемой средой, приведен в таблице 5.

Таблица 5 – Материал деталей

Модель	Исполнение	Материал		
		мембраны	штуцера	уплотнительного кольца
010, 030, 040, 050, 070, 080, 110, 120, 120Е, 130, 140, 310, 320, 340	общепромышленное, взрывозащищенное	316L	316L	нет
060, 190Е, 360	общепромышленное, взрывозащищенное	316L	12Х18Н10Т, 316L	нет
150, 160, 170, 180, 190, 350	общепромышленное, взрывозащищенное	316L	12Х18Н10Т, 316L	нет
	кислородное	титановый сплав	12Х18Н10Т, 316L	нет

2.2.16. Преобразователи сохраняют работоспособность при температуре окружающей среды от минус 20 до плюс 60 °С и относительной влажности воздуха 95 % при температуре 35 °С и более низких температурах без конденсации влаги.

2.2.16.1. Преобразователи сохраняют работоспособность при температуре измеряемой среды в рабочей полости от минус 40 до плюс 100 °С.

2.2.17. Преобразователи устойчивы к воздействию в течение 15 мин перегрузки испытательным давлением, указанным в таблице 2.

2.2.18. Преобразователи в транспортной таре выдерживают воздействие температуры окружающего воздуха от минус 50 до плюс 60 °С.

2.2.19. Преобразователи в транспортной таре выдерживают воздействие относительной влажности окружающего воздуха 98 % при температуре 35 °С.

2.2.20. Преобразователи в транспортной таре выдерживают воздействие:

- вибрации по группе F3 ГОСТ Р 52931-2008;
- ударной тряски с числом ударов в минуту 80, средним квадратическим значением ускорения 98 м/с² и продолжительностью воздействия 1 ч.

2.3. Обеспечение взрывозащищенности

2.3.1. Взрывозащищенность преобразователей ПДЭ-020Ех обеспечивается исполнением электронной схемы с видом взрывозащиты «искробезопасная электрическая цепь» уровня «ia», конструкцией и материалом корпуса согласно ГОСТ 31610.0-2014, ГОСТ 31610.11-2014. Преобразователи ПДЭ-020Ех имеют маркировку взрывозащиты 0Ех ia ПС Т6 Ga X.

2.3.2. Знак «X», следующий за маркировкой взрывозащиты, означает, что при эксплуатации взрывозащищенных преобразователей ПДЭ-020Ех необходимо соблюдать специальные условия применения, а именно:

- преобразователи ПДЭ-020Ех в комплекте с калибратором-измерителем унифицированных сигналов ИКСУ-260Ех с видом взрывозащиты «искробезопасная электрическая цепь» уровня «ia» и маркировкой взрывозащиты 0Ех ia ПА Т6 Х, могут эксплуатироваться в местах, где требуется электрооборудование подгруппы ПА;

- преобразователи ПДЭ-020Ех в комплекте с малогабаритным калибратором давления КДМ-020Ех с видом взрывозащиты «искробезопасная электрическая цепь» уровня «ia» и маркировкой взрывозащиты 0ЕхibПВТ6 Х, могут эксплуатироваться в местах, где требуется электрооборудование подгруппы ПА или ПВ.

2.3.3. Электрическое питание взрывозащищенных преобразователей ПДЭ-020Ех осуществляется напряжением постоянного тока номинальным значением 5 В от искробезопасных внутренних источников напряжения вторичных приборов, перечисленных выше, совместно с которыми эксплуатируются ПДЭ-020Ех.

2.3.4. Цепи ввода-вывода взрывозащищенных преобразователей ПДЭ-020Ех рассчитаны на подключение к искробезопасным цепям ввода-вывода вторичных приборов, перечисленных в п. 2.3.2.

2.3.5. Мощность, потребляемая взрывозащищенными преобразователями ПДЭ-020Ех, не превышает 0,05 Вт.

2.3.6. Максимальный входной ток I_i не должен превышать 100 мА, а максимальное входное напряжение U_i не должно превышать 6 В, максимальные внутренние емкость C_i и индуктивность L_i не превышают 3 мкФ и 0,1 мГн соответственно.

2.3.7. Изоляция между электрическими цепями и корпусом взрывозащищенных преобразователей выдерживает испытательное напряжение (эффективное) переменного тока не менее 500 В.

2.4. Состав преобразователей

2.4.1. Преобразователи ПДЭ-020 представляют собой единую конструкцию: первичные преобразователи (сенсоры давления и температуры), расположенные в штуцере (поз. 4 рисунка 1), объединены в одном корпусе (поз. 1 рисунка 1) с электронным устройством (вторичным преобразователем). На торцевой части корпуса преобразователя находится кнопка коррективы «нуля» (поз. 3 рисунка 1) и интерфейсный разъем (поз. 2 рисунка 1).

2.5. Устройство и работа

2.5.1. Внешний вид преобразователей, а также габаритные и присоединительные размеры приведены на рисунке 1.

Внешний вид, габаритные и присоединительные размеры преобразователей ПДЭ-020

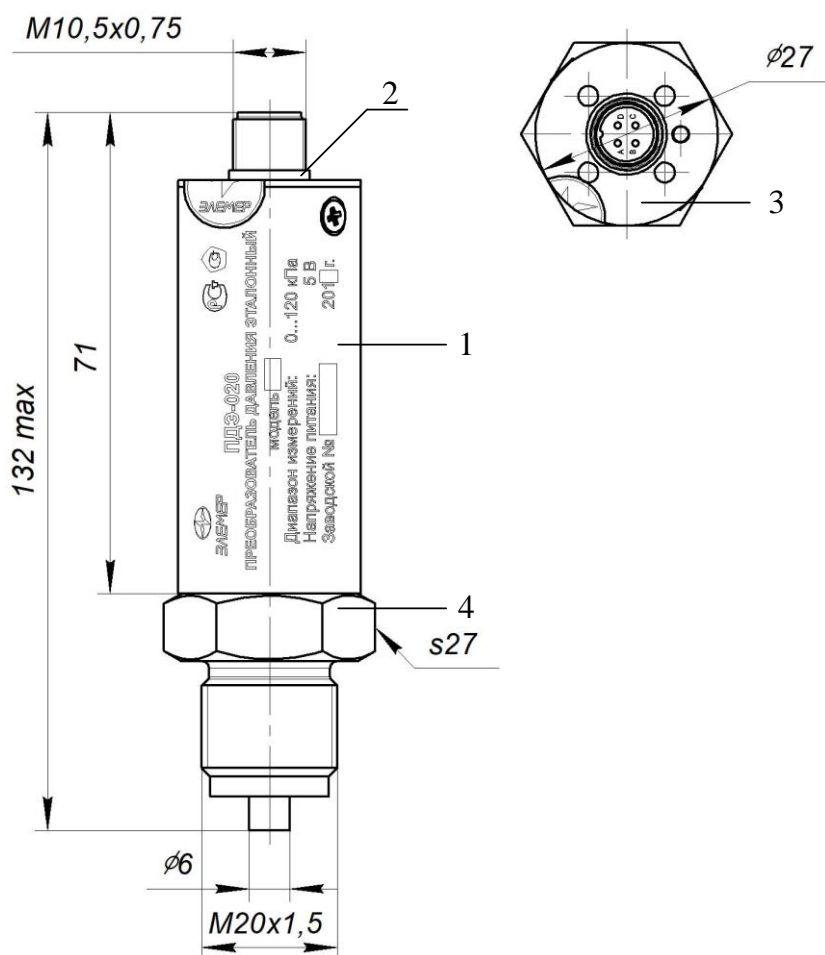


Рисунок 1

2.5.2. Преобразователи подсоединяются к рабочей пневмо- или гидромагистрали с помощью штуцера 4.

2.5.3. Соединение преобразователей с калибраторами-измерителями унифицированных сигналов ИКСУ-260, ИКСУ-260Ех осуществляется с помощью специального электрического кабеля, подключаемого к интерфейсному разъему (поз. 2 рисунка 1) с одной стороны и к аналогичному разъему ИКСУ-260, ИКСУ-260Ех с другой стороны.

2.5.4. Соединение преобразователей с малогабаритными калибраторами давления КДМ-020, КДМ-020Ех осуществляется непосредственным сочленением интерфейсного разъема (поз. 2 рисунка 1) с ответной частью путем вставки преобразователя в специальное гнездо калибратора давления.

2.5.5. Соединение преобразователей с ПК посредством модуля МИГР-05U-02 осуществляется с помощью собственного электрического кабеля модуля, подключаемого к интерфейсному разъему (поз. 2 рисунка 1) и USB-кабеля, соединяющего МИГР-05U-02 и ПК.

2.5.6. Расположение и назначение контактов интерфейсного разъема преобразователей приведены на рисунке 2.

Расположение и назначение контактов разъема преобразователей ПДЭ-020

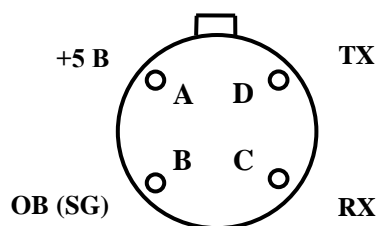


Рисунок 2

2.5.7. Измеряемое давление через штуцер подается на измерительную мембрану чувствительного элемента первичного преобразователя и вызывает ее деформацию. В качестве чувствительного элемента используется мембрана, на которой расположены полупроводниковые тензо-или пьезорезисторы, соединенные по мостовой схеме. Деформация мембраны приводит к изменению сопротивления тензо (пьезо) резисторов. Выходной электрический сигнал напряжения разбаланса моста, пропорциональный измеряемому давлению, поступает на электронное устройство преобразователя для усиления и преобразования в цифровой код значения измеряемого давления. Для обеспечения заданной высокой точности измерений применяется температурная компенсация сигнала чувствительного элемента давления путем измерения его температуры с помощью диодного сенсора.

2.5.8. В энергонезависимой памяти (EEPROM) преобразователя хранятся калибровочные коэффициенты, предназначенные для вычисления значения давления микропроцессором электронного устройства. Также в энергонезависимой памяти преобразователя хранится информация, необходимая для настройки преобразователей (установки числа измерений для усреднения и градуировки по эталонному средству измерения давления).

2.5.9. Для индикации измеренных преобразователем значений давления при эксплуатации используются устройства отображения информации вторичных приборов, перечисленных в п. 2.3.2, либо экран ПК.

2.6. Маркировка

2.6.1. Маркировка преобразователей производится в соответствии с ГОСТ 26828-86 и чертежом НКГЖ.406233.015-04СБ предприятия-изготовителя.

2.6.2. На табличке, прикрепленной к преобразователю, или непосредственно на корпусе каждого преобразователя нанесены:

- товарный знак и (или) наименование предприятия-изготовителя;
- условное обозначение преобразователя;
- знак утверждения типа средства измерений;
- диапазон измерений;
- напряжение питания;
- порядковый номер преобразователя по системе нумерации предприятия-изготовителя;
- год выпуска.

2.6.3. Маркировка взрывозащищенных преобразователей ПДЭ-020Ex.

На боковой поверхности корпуса взрывозащищенных преобразователей ПДЭ-020Ex должна быть выгравирована или прикреплена табличка с маркировкой взрывозащиты «0Ex ia IIC T6 Ga X» и указаны:

- диапазон температур окружающей среды ($-20\text{ °C} \leq t_a \leq +60\text{ °C}$);
- максимальный входной ток I_i : 100 мА,
- максимальное входное напряжение U_i : 6 В,
- максимальная внутренняя емкость C_i : 3 мкФ,
- максимальная внутренняя индуктивность L_i : 0,1 мГн.

2.6.4. Способ нанесения маркировки – непосредственно на корпус преобразователя методом лазерной гравировки, либо методом шелкографии на поликарбонатную пленку, наклеиваемую на корпус преобразователя.

2.7. Упаковка

2.7.1. Упаковка производится в соответствии с ГОСТ 23170-78 и обеспечивает полную сохраняемость преобразователей.

2.7.2. Упаковывание преобразователей производят в закрытых помещениях при температуре окружающего воздуха от плюс 15 до плюс 40 °С и относительной влажности 80 % при отсутствии в окружающей среде агрессивных примесей.

2.7.3. Перед упаковыванием интерфейсный разъем и отверстие штуцера закрывают колпачками или заглушками, предохраняющими внутреннюю полость от загрязнения, а резьбу – от механических повреждений.

3. ИСПОЛЬЗОВАНИЕ ИЗДЕЛИЙ ПО НАЗНАЧЕНИЮ

3.1. Подготовка изделий к использованию

3.1.1. Указания мер безопасности

3.1.1.1. Безопасность эксплуатации преобразователей обеспечивается:

- изоляцией электрических цепей в соответствии с нормами, установленными в п.п. 2.2.11 и 2.2.12;
- надежным креплением при монтаже на объекте;
- конструкцией, обеспечивающей защиту обслуживающего персонала от соприкосновения с деталями и узлами, находящимися под напряжением.

3.1.1.2. По способу защиты человека от поражения электрическим током преобразователи соответствуют к классу III по ГОСТ 12.2.007.0-75.

3.1.1.3. При испытаниях преобразователей должны соблюдаться требования безопасности по ГОСТ 12.3.019-80, а при эксплуатации - «Правила технической эксплуатации электроустановок потребителей» и «Правила техники безопасности при эксплуатации электроустановок потребителей» для установок напряжением до 1000 В, утвержденные в установленном порядке.

3.1.1.4. Преобразователи должны обслуживаться персоналом, имеющим квалификационную группу по технике безопасности не ниже II в соответствии с «Правилами техники безопасности при эксплуатации электроустановок потребителей».

3.1.1.5. При испытании прочности изоляции и измерении ее сопротивления необходимо учитывать требования безопасности, установленные на испытательное оборудование.

3.1.1.6. Замену, присоединение и отсоединение преобразователей от магистралей, подводящих измеряемую среду, следует производить при отсутствии давления в магистралях и отключенном питании.

3.1.1.7. Преобразователи (кроме преобразователей ПДЭ-020Ех) должны эксплуатироваться во взрывобезопасных помещениях.

3.1.1.8. Для обеспечения работоспособности преобразователей в рабочем диапазоне температур согласно п. 2.2.17 необходимо исключить:

- накопление и замерзание конденсата во внутренних полостях преобразователя, а также внутри соединительных трубок с газообразной рабочей средой;
- замерзание, кристаллизацию рабочей среды (жидкости) или выкристаллизовывание из нее отдельных компонентов;
- накопление газа в рабочих камерах измерительного блока преобразователя, образование пробок жидкости (при измерении давления газа) или газа (при измерении давления жидкости) в соединительных трубках и вентилях.

3.1.1.9. При эксплуатации преобразователей на магистрали, они должны быть надежно закреплены при монтаже на объекте. Не допускается при соединении преобразователей с магистралью прикладывать механические усилия к корпусу или электрическому разъему. Соединение преобразователей с магистралью следует осуществлять с помощью гаечного ключа, прикладывая усилие к штуцеру.

3.1.1.10. Подсоединение или отсоединение кабелей от преобразователей необходимо производить при отключенном источнике питания вторичных приборов.

3.1.1.11. Не допускается эксплуатация преобразователя в системах, давление в которых может превышать верхнее предельное рабочее давление.

3.1.1.12. Не допускается применение преобразователей для измерения давления сред, агрессивных по отношению к материалам преобразователей, контактирующим с этими средами.

3.1.2. Внешний осмотр

3.1.2.1. При внешнем осмотре устанавливают отсутствие механических повреждений, соответствие маркировки, проверяют комплектность.

3.1.2.2. При наличии дефектов, влияющих на работоспособность преобразователей, несоответствия комплектности, маркировки определяют возможность дальнейшего их применения.

3.1.2.3. У каждого преобразователя проверяют наличие паспорта с отметкой ОТК.

3.1.3. Опробование

3.1.3.1. Преобразователи не предназначены для применения в качестве самостоятельного СИ давления, для их опробования и эксплуатации необходимо наличие вторичных приборов одного из перечисленных ниже видов:

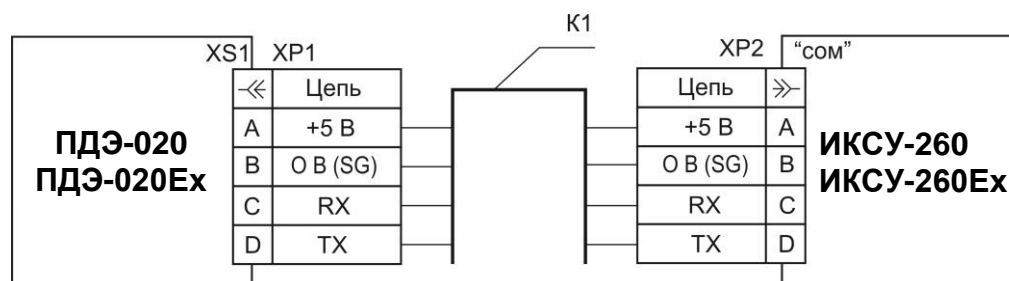
- калибратор-измеритель унифицированных сигналов ИКСУ-260, ИКСУ-260Ех;
- малогабаритный калибратор давления КДМ-020, КДМ-020Ех;
- ПК с преобразователем интерфейса МИГР-05U-02.

3.1.3.2. Для индикации результатов измерений давления при опробовании и эксплуатации используются средства отображения вторичных приборов, перечисленных ранее.

3.1.3.3. Для проведения опробования выполните следующие операции:

- подключите преобразователь к ИКСУ-260, ИКСУ-260Ех с помощью кабеля К1 в соответствии со схемой, приведенной на рисунке 3, включите питание ИКСУ-260, ИКСУ-260Ех;
- подключите преобразователь к КДМ-020, КДМ-020Ех, вставив его в приемное гнездо калибратора давления до сочленения интерфейсных разъемов и затянув фиксирующую гайку, включите питание КДМ-020, КДМ-020Ех (схема подключения к КДМ приведена в Руководстве по эксплуатации на КДМ-020);

- подключите преобразователь к ПК, подсоединив интерфейсный кабель К2 модуля МИГР-05U-2 к разъему преобразователя и соединив ПК USB-кабелем К3 с модулем МИГР-05U-2 в соответствии со схемой, приведенной на рисунке 4. Запустите на ПК программу «АРМ ПДЭ», установите связь преобразователя с компьютером и запустите процедуру измерения.



К1 – кабель для подключения к ИКСУ-260, ИКСУ-260Ех

Рисунок 3 – Схема внешних электрических подключений преобразователей ПДЭ-020, ПДЭ-020Ех к калибратору-измерителю унифицированных сигналов ИКСУ-260, ИКСУ-260Ех

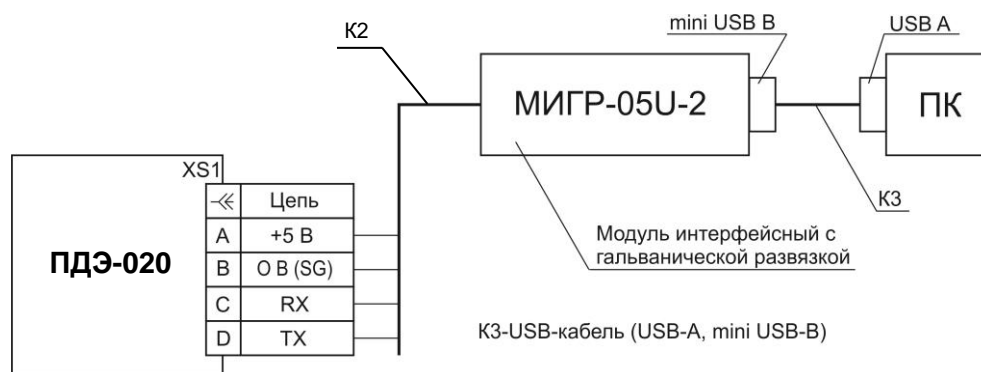


Рисунок 4 – Схема внешних электрических подключений преобразователей ПДЭ-020 к USB-порту ПК

3.1.3.4. Проверьте работоспособность преобразователя при нулевом избыточном давлении на входе штуцера по наличию показаний на дисплеях ИКСУ-260, ИКСУ-260Ех или КДМ-020, КДМ-020Ех или ПК, а именно:

- нуля – для моделей 110, 120, 120Е, 130, 140, 150, 160, 170, 180, 190, 190Е, 310, 320, 340 350;
- значения атмосферного давления – для моделей 010, 030, 040, 050, 060, 070, 080.

3.1.3.5. Подключите штуцер преобразователя к источнику создания давления.

3.1.3.6. Проверьте работоспособность преобразователя, изменяя измеряемое давление от нижнего до верхнего предела измерений. При этом на дисплеях калибраторов и экране ПК должно наблюдаться изменение показаний измеряемых давлений во всем диапазоне.

3.1.4. Монтаж преобразователей

3.1.4.1. Преобразователи допускается устанавливать на посадочное место в любом положении, удобном для их монтажа и демонтажа.

3.1.4.2. При выборе места установки преобразователей необходимо учитывать следующее:

- места установки преобразователей должны обеспечивать удобные условия для эксплуатации и обслуживания;
- температура, относительная влажность окружающего воздуха, параметры вибрации не должны превышать значений, указанных в разделе «Технические характеристики» настоящего руководства;
- напряженность магнитных полей, вызванных внешними источниками переменного тока частотой 50 Гц, не должна превышать 400 А/м.

3.2. Использование преобразователей

3.2.1. Перед началом работы убедитесь в соответствии подключения преобразователей схемам, приведенным на рисунках 3 или 4, а также условиям, изложенным в п. 3.1.

Преобразователи готовы к работе сразу по включению электрического питания.

4. МЕТОДИКА ПОВЕРКИ

4.1. Поверку преобразователей проводят органы Государственной метрологической службы или другие аккредитованные по ПР 50.2.014-2002 на право поверки организации. Требования к организации, порядку проведения поверки и форма представления результатов поверки определяются ПР 50.2.006-94 «ГСИ. Поверка средств измерений. Организация и порядок проведения» и документом «Преобразователи давления эталонные ПДЭ-020, ПДЭ-020И. Методика поверки. НКГЖ.406233.015-03МП», утвержденным в установленном порядке.

4.2. Межповерочный интервал составляет:

- 2 года для преобразователей с погрешностью $\pm 0,1$ %;
- 1 год для остальных преобразователей.

5. ТЕХНИЧЕСКОЕ ОБСЛУЖИВАНИЕ

5.1. Техническое обслуживание преобразователей сводится к соблюдению правил эксплуатации, хранения и транспортирования, изложенных в настоящем руководстве по эксплуатации, своевременном устранении возникающих неисправностей, проведению профилактических осмотров, периодической поверки и, при необходимости, перекалибровке.

5.2. Профилактические осмотры проводятся в порядке, установленном на объектах эксплуатации преобразователей, но не реже двух раз в год и включают:

- внешний осмотр;
- проверку герметичности системы (при необходимости);
- проверку электрического сопротивления изоляции;
- проверку прочности крепления при монтаже (при использовании преобразователей в качестве самостоятельного СИ давления);
- проверку функционирования;
- корректировку нуля.

5.3. Периодическую поверку преобразователей производят не реже одного раза в два года (для преобразователей с погрешностью $\pm 0,1\%$); год (для остальных преобразователей) в соответствии с документом «Преобразователи давления эталонные ПДЭ-020, ПДЭ-020И. Методика поверки. НКГЖ.406233.015-03МП», утвержденным в установленном порядке.

5.4. Преобразователи с неисправностями, не подлежащими устранению при профилактическом осмотре, или не прошедшие периодическую поверку, подлежат текущему ремонту.

5.5. Обеспечение взрывозащиты при монтаже и эксплуатации

5.5.1. Монтаж и эксплуатация взрывозащищенных преобразователей ПДЭ-020Ех производятся в соответствии с настоящим руководством по эксплуатации, ГОСТ 30852.13-2002, ГОСТ 30852.16-2002, ГОСТ 30852.18-2002.

5.5.2. Взрывозащищенные преобразователи могут применяться во взрывоопасных зонах помещений и наружных установок в соответствии с установленной маркировкой взрывозащиты вторичных приборов, используемых совместно с преобразователями и перечисленных в п. 2.3.2, с соблюдением требований действующих «Правил устройства электроустановок» (ПУЭ глава 7.3), ГОСТ 30852.13-2002, «Правил эксплуатации электроустановок потребителей» (ПЭЭП глава 3.4) и руководства по эксплуатации, инструкции по монтажу электрооборудования, в состав которого устанавливается преобразователь.

5.5.3. При эксплуатации преобразователей необходимо принимать меры защиты от превышения температуры преобразователя и вторичных приборов вследствие нагрева от измеряемой среды выше значения, допустимого для температурного класса Тб.

5.5.4. Перед монтажом взрывозащищенные преобразователи совместно с вторичными взрывозащищенными приборами должны быть осмотрены. При этом необходимо обратить внимание на:

- предупредительные надписи, маркировку взрывозащиты и ее соответствие классу взрывоопасной зоны;
- отсутствие повреждений корпусов и элементов разъемных соединений преобразователей и вторичных приборов;
- состояние и надежность завинчивания электрических контактных соединений и элементов механического крепления.

5.5.5. Монтаж взрывозащищенных преобразователей должен производиться в соответствии со схемами электрических подключений, приведенных на рисунках 3 и 4.

5.5.6. Обеспечение взрывобезопасности при эксплуатации должно проводиться лицами, изучившими настоящий раздел руководства по эксплуатации и прошедшими необходимый инструктаж. При эксплуатации взрывозащищенных преобразователей и взрывозащищенных вторичных приборов выполняются все мероприятия по технике безопасности в полном соответствии с требованиями главы 3.4 «Электроустановок во взрывоопасных зонах» ПЭЭП. При профилактических осмотрах выполняются все требования работы внешнего осмотра:

- надежность заземления магистрали, к которой подсоединены преобразователи;
- отсутствие повреждений на корпусах преобразователей и вторичных приборов;
- отсутствие повреждений соединительного кабеля преобразователя с ИКСУ-260Ех;
- надежность крепления преобразователя в соединительном гнезде КДМ-020Ех.

Периодичность профилактических осмотров устанавливается в зависимости от условий эксплуатации преобразователей совместно с вторичными приборами.

5.5.7. Эксплуатация преобразователей с повреждениями и неисправностями запрещается.

Ремонт взрывозащищенных преобразователей выполняется организацией-изготовителем в соответствии с требованиями ГОСТ 30852.18-2002.

6. ХРАНЕНИЕ

6.1. Условия хранения преобразователей в транспортной таре на складе изготовителя и потребителя должны соответствовать условиям 1 по ГОСТ 15150-69.

В воздухе не должны присутствовать агрессивные примеси.

6.2. Расположение преобразователей в хранилищах должно обеспечивать свободный доступ к ним.

6.3. Преобразователи следует хранить на стеллажах.

6.4. Расстояние между стенами, полом хранилища и преобразователями должно быть не менее 100 мм.

7. ТРАНСПОРТИРОВАНИЕ

7.1. Преобразователи транспортируются всеми видами транспорта в крытых транспортных средствах. Крепление тары в транспортных средствах должно производиться согласно правилам, действующим на соответствующих видах транспорта.

7.2. Условия транспортирования преобразователей должны соответствовать условиям 5 по ГОСТ 15150-69 при температуре окружающего воздуха от минус 50 до плюс 60 °С с соблюдением мер защиты от ударов и вибраций.

7.3. Транспортировать преобразователи следует упакованными в пакеты или поштучно.

8. УТИЛИЗАЦИЯ

8.1. Преобразователи не содержат вредных материалов и веществ, требующих специальных методов утилизации.

8.2. После окончания срока службы преобразователи подвергаются мероприятиям по подготовке и отправке на утилизацию. При этом следует руководствоваться нормативно-техническими документами по утилизации, принятыми в эксплуатирующей организации.

**Приложение А
(рекомендуемое)**

**Схема подключения преобразователей при поверке
к эталонному средству измерений (СИ) давления**

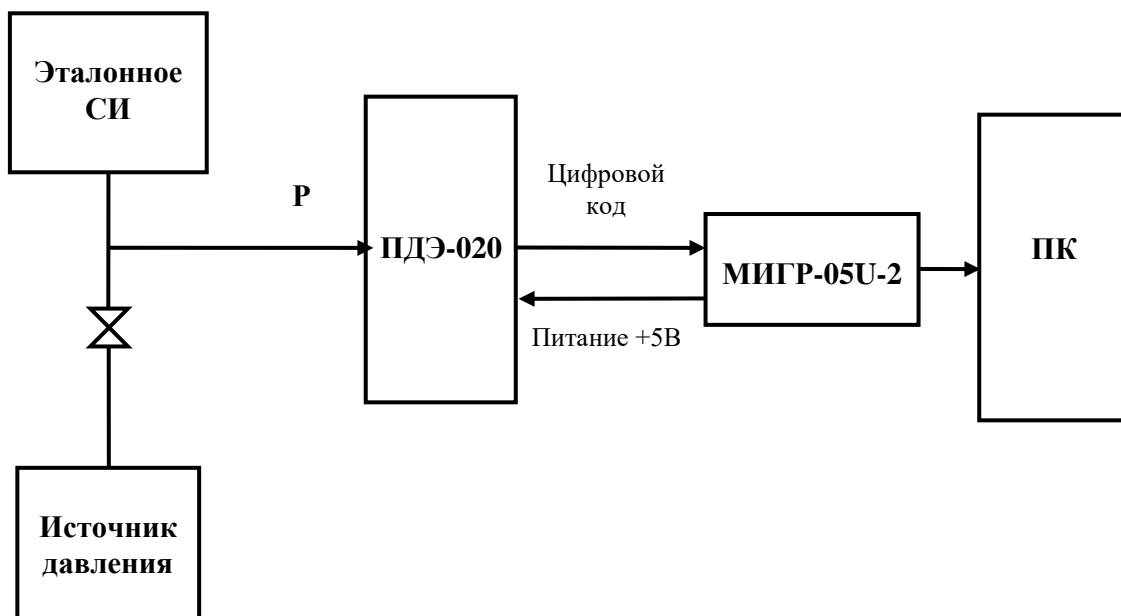


Рисунок А.1 – При подключении преобразователей к USB-порту компьютера

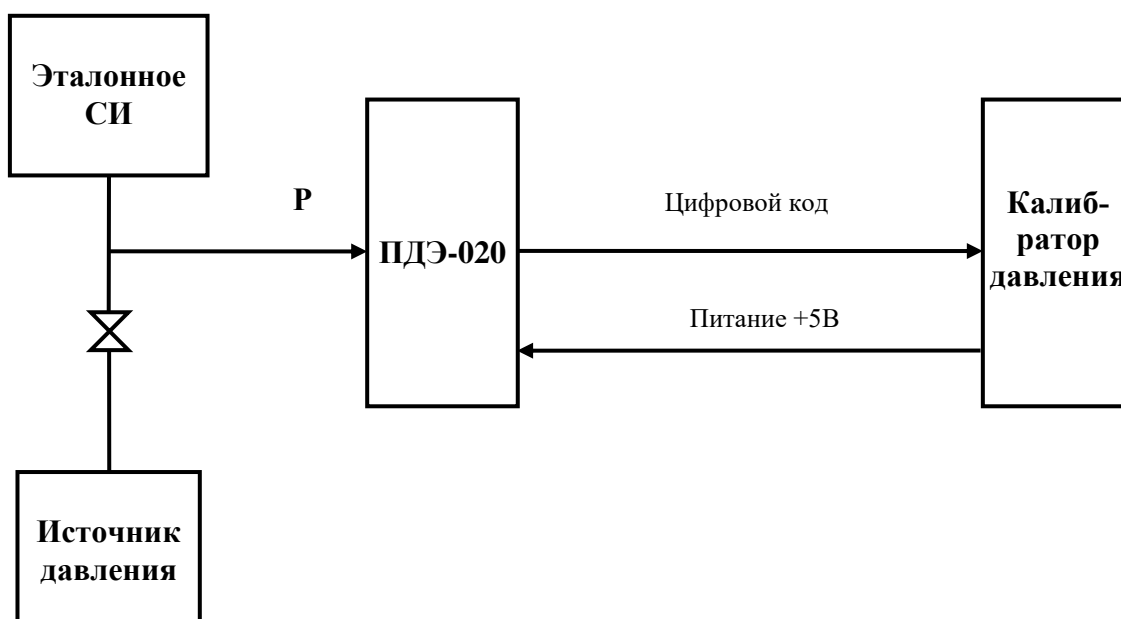


Рисунок А.2 – При подключении преобразователей к калибратору давления

ПРИЛОЖЕНИЕ Б

Примеры записи обозначения преобразователя при его заказе и в документации другой продукции:

ПДЭ-020 – Ех – ОБ – ДИ – 190 – А – ПО – К1 – ТУ 4212-122-13282997-2014

1 2 3 4 5 6 7 8 9

1. Тип прибора: **ПДЭ-020**
2. Вид исполнения:
 - — – общепромышленное
 - **Ех** – взрывозащищенное
 - **О2** – кислородное
 - Базовое исполнение – общепромышленное
3. Обезжиривание (*опция, только для общепромышленного и взрывозащищенного вида исполнения*):
 - **ОБ**
4. Код вида давления (таблица Б.1):
 - **ДИ** – избыточное
 - **ДА** – абсолютное
 - **ДИВ** – избыточное – разрежение
5. Код модели (таблица Б.1)
6. Индекс модели (пределы допускаемой основной погрешности, $\pm\gamma$), таблицы Б.1 – Б.3:
 - **А0** – 0,02 %
 - **А** – 0,03 %
 - **В** – 0,05 %
 - **С** – 0,1 %
 - Базовое исполнение – С
7. Модуль интерфейсный МИГР-05U-2 для подключения к ПК + диск с программным обеспечением «АРМ ПДЭ» (*опция*):
 - **ПО**
8. Кабель интерфейсный для подключения к ИКСУ-260, «ЭЛЕМЕР-ИКСУ-2012», «ЭЛЕМЕР-ПКД-160», «ЭЛЕМЕР-ПКД-260», «ЭЛЕМЕР-КДМ-030», «ЭЛЕМЕР-МЦЭ-040» (*опция*):
 - **К1**
9. Обозначение технических условий (ТУ 4212-122-13282997-2014)

* — Преобразователи давления эталонные с опцией **ОБ** (обезжиривание) предназначены только для поверки и калибровки средств измерения давления кислородного исполнения.

ВНИМАНИЕ: ПРЕОБРАЗОВАТЕЛИ ДАВЛЕНИЯ С ОПЦИЕЙ «ОБЕЗЖИРИВАНИЕ» НЕ ОТНОСЯТСЯ К КИСЛОРОДНОМУ ОБОРУДОВАНИЮ И НЕ ПРЕДНАЗНАЧЕНЫ ДЛЯ РАБОТЫ С ГАЗООБРАЗНЫМ КИСЛОРОДОМ И ОБОГАЩЕННЫМ КИСЛОРОДОМ ВОЗДУХОМ!

Продолжение приложения Б

Таблица Б.1 – Код модели и индекс модели ПДЭ-020

Код модели	Вид измеряемого давления	Диапазон измерений давления	Индекс модели
010	Абсолютное	от 0 до 10 кПа	В, С
030		от 0 до 120 кПа	А0, А, В, С
040		от 0 до 250 кПа	
050		от 0 до 600 кПа	
060		от 0 до 2,5 МПа	
070		от 0 до 6 МПа	
080		от 0 до 16 МПа	
110	Избыточное	от 0 до 6,3 кПа	А, В, С
120		от 0 до 16 кПа	А0, А, В, С
120Е		от 0 до 40 кПа	
130		от 0 до 100 кПа	
140		от 0 до 250 кПа	
150		от 0 до 600 кПа	
160		от 0 до 2,5 МПа	
170		от 0 до 6,0 МПа	
180		от 0 до 16 МПа	
190		от 0 до 60 МПа	
190Е		от 0 до 100 МПа	
310	Избыточное-разрежение	от -10 до 10 кПа	В, С
320		от -40 до 40 кПа	А0, А, В, С
340		от -100 до 160 кПа	
350		от - 100 до 600 кПа	
Примечания: 1 Для моделей 150, 160, 190, 350 кислородного исполнения индекс модели С. 2 Для моделей 170, 180 кислородного исполнения индекс модели В и С.			

Продолжение приложения Б

Таблица Б.2 – Пределы допускаемой основной приведенной погрешности, γ , % от верхнего предела измерений

Индекс модели	Диапазон измерений давления		
	$1 \geq \frac{ P }{P_{BMAX}} \geq \frac{1}{2}$	$\frac{1}{2} > \frac{ P }{P_{BMAX}} \geq \frac{1}{3}$	$\frac{1}{3} > \frac{ P }{P_{BMAX}}$
А0	$\pm 0,02 \frac{ P }{P_{BMAX}}$	$\pm 0,01$	
А	$\pm 0,03 \cdot \frac{ P }{P_{BMAX}}$		$\pm 0,01$
В	$\pm 0,05 \cdot \frac{ P }{P_{BMAX}}$		$\pm 0,015$
	$\pm 0,05^*$		
С	$\pm 0,1 \cdot \frac{ P }{P_{BMAX}}$		$\pm 0,03$
	$\pm 0,1^*$		
Примечания: 1 P_{BMAX} – верхний предел измерений ПДЭ. 2 P – измеренное значение давления. 3 * – Для модели 010.			

Таблица Б.3 – Пределы допускаемой основной абсолютной погрешности

Индекс модели	Диапазон измерений давления		
	$1 \geq \frac{ P }{P_{BMAX}} \geq \frac{1}{2}$	$\frac{1}{2} > \frac{ P }{P_{BMAX}} \geq \frac{1}{3}$	$\frac{1}{3} > \frac{ P }{P_{BMAX}}$
А0	$\pm 0,02 \cdot P \cdot 10^{-2}$	$\pm 0,01 \cdot P_{BMAX} \cdot 10^{-2}$	
А	$\pm 0,03 \cdot P \cdot 10^{-2}$		$\pm 0,01 \cdot P_{BMAX} \cdot 10^{-2}$
В	$\pm 0,05 \cdot P \cdot 10^{-2}$		$\pm 0,015 \cdot P_{BMAX} \cdot 10^{-2}$
	$\pm 0,05 \cdot P_{BMAX} \cdot 10^{-2} *$		
С	$\pm 0,1 \cdot P \cdot 10^{-2}$		$\pm 0,03 \cdot P_{BMAX} \cdot 10^{-2}$
	$\pm 0,1 \cdot P_{BMAX} \cdot 10^{-2} *$		
Примечания: 1 P_{BMAX} – верхний предел измерений ПДЭ. 2 P – измеренное значение давления. 3 * – Для модели 010.			

