



БЛОКИ ПИТАНИЯ И ПРЕОБРАЗОВАНИЯ СИГНАЛОВ

БППС 4090/М11-44

Руководство по эксплуатации

НКГЖ.411618.008-02РЭ

СОДЕРЖАНИЕ

| | |
|--|----|
| 1. Введение | 3 |
| 2. Описание и работа..... | 3 |
| 2.1. Назначение изделий | 3 |
| 2.2. Технические характеристики..... | 8 |
| 2.3. Устройство и работа | 13 |
| 2.4. Средства обеспечения взрывозащиты | 15 |
| 2.5. Задание параметров конфигурации | 16 |
| 2.6. Процедура считывания и записи значений параметров конфигурации | 20 |
| 2.7. Сообщения об ошибках | 20 |
| 2.8. Особенности работы | 21 |
| 2.9. Маркировка и пломбирование | 22 |
| 2.10. Упаковка | 22 |
| 3. Использование изделий по назначению | 23 |
| 3.1. Подготовка изделий к использованию | 23 |
| 3.2. Использование изделий | 25 |
| 4. Методика поверки | 26 |
| 5. Техническое обслуживание..... | 27 |
| 6. Хранение | 28 |
| 7. Транспортирование | 28 |
| 8. Утилизация..... | 28 |
| Приложение А. Схемы электрические соединений БППС | 29 |
| Приложение Б. Таблички с маркировкой | 34 |
| Приложение В. Пример записи обозначения при заказе | 35 |

1. ВВЕДЕНИЕ

1.1. Руководство по эксплуатации содержит сведения о конструкции, принципе действия, характеристиках блоков питания и преобразования сигналов БППС 4090/М11-44 (далее - БППС), перечисленных в таблице 1.1, и указания, необходимые для правильной и безопасной их эксплуатации.

Таблица 1.1

| Шифр модификации | Обозначение | Варианты монтажа | Примечание |
|--------------------|--------------------|------------------|------------------|
| БППС 4090/М11-44 | НКГЖ.411618.008-02 | DIN-рейка | Общепромышленное |
| БППС 4090Ех/М11-44 | НКГЖ.411618.008-03 | | Взрывозащищенное |

2. ОПИСАНИЕ И РАБОТА

2.1. Назначение изделий

2.1.1. БППС предназначены для питания преобразователей с унифицированным выходным сигналом постоянного тока 4...20 мА, измерений и преобразования унифицированных входных сигналов постоянного тока в унифицированные гальванически развязанные сигналы постоянного тока 4...20, 0...20 или 0...5 мА с возрастающей или убывающей зависимостью выходного сигнала от входного, а также с функцией извлечения квадратного корня.

2.1.2. БППС являются микропроцессорными переконфигурируемыми потребителем приборами с индикацией текущих значений преобразуемых величин и предназначены для функционирования как автономном режиме, так и совместно с другими приборами, объединенными в локальную компьютерную сеть. Просмотр и изменение параметров конфигурации БППС производится как с помощью клавиатуры, так и с помощью программы «Настройка БППС 4090 и ИТЦ 420» при подключении прибора к компьютеру. Связь прибора с компьютером осуществляется по интерфейсу RS 232 или RS 485.

Индикация измеряемых величин происходит на четырехразрядном светодиодном индикаторе (СД-индикаторе). БППС 3 осуществляют контроль достоверности входных сигналов.

2.1.3. БППС имеют исполнения:

- общепромышленное коррозионно-стойкое;
- взрывозащищенное с видом взрывозащиты «искробезопасная электрическая цепь» с добавлением в их шифре индекса «Ех».

2.1.4. БППС 4090Ex/M11-44 выполнены во взрывозащищенном исполнении, имеют особовзрывобезопасный уровень взрывозащиты, обеспечиваемый видом взрывозащиты «искробезопасная электрическая цепь» уровня «ia», соответствуют требованиям ГОСТ 30852.0-2002, ГОСТ 30852.10-2002.

Взрывозащищенные БППС 4090Ex/M11-44 предназначены для применения вне взрывоопасных зон помещений и наружных установок в соответствии с маркировкой взрывозащиты **Ex**[Exia]IIC.

Взаимное расположение БППС 4090Ex/M11-44 и подключаемого к нему оборудования представлено на рисунке А.1 приложения А.

К БППС 4090Ex/M11-44 с установленной маркировкой взрывозащиты могут подключаться серийные приборы, удовлетворяющие требованиям п. 7.3.72 ПУЭ, устанавливаемые во взрывоопасных зонах помещений и наружных установок согласно гл. 7.3 ПУЭ, гл. 3.4 ПТЭЭП, ТР ТС 012/2011 и другим директивным документам, регламентирующим применение электрооборудования во взрывоопасных зонах, а также серийно выпускаемое простое оборудование, соответствующее требованиям гл. 7.3 ПУЭ.

2.1.5. В соответствии с ГОСТ 13384-93 БППС являются:

- по числу преобразуемых входных сигналов – четырехканальными;
- по числу выходных сигналов – четырехканальными с независимой установкой параметров выходных каналов;
- по зависимости выходного сигнала от входного – с линейной зависимостью или с функцией извлечения квадратного корня;
- по связи между входными и выходными цепями – без гальванической связи;
- по связи между входными цепями, выходными цепями и сетью – без гальванической связи;
- по связи между входными цепями – без гальванической связи;
- по связи между выходными цепями – без гальванической связи.

2.1.6. Шифр модификации, конфигурация каналов, соответствие между входными и выходными каналами БППС приведены в таблице 2.1.

Таблица 2.1

| Шифр модификации | Конфигурация каналов | Соответствие между каналами | |
|------------------|----------------------|-----------------------------|-----------|
| | | входными | выходными |
| БППС 4090/M11-44 | «4→4» | Вход 1 | Выход 1 |
| | | Вход 2 | Выход 2 |
| | | Вход 3 | Выход 3 |
| | | Вход 4 | Выход 4 |

2.1.7. В соответствии с ГОСТ 25804.1-83 БППС относятся:

- к категории Б – аппаратура непрерывного применения;
- к виду I – аппаратура, имеющая два уровня качества функционирования – номинальный уровень и отказ.

2.1.8. В соответствии с НП-001-15 БППС относятся:

- по назначению - к элементам нормальной эксплуатации;
- по влиянию на безопасность - к элементам, важным для безопасности.

2.1.9. В соответствии с ГОСТ 14254-96 (МЭК 529-89) степень защиты от попадания внутрь БППС твердых тел, пыли и воды соответствует IP54.

2.1.10. По устойчивости к механическим воздействиям при эксплуатации БППС относятся к группе исполнения М6 по ГОСТ 17516.1-90.

2.1.11. В соответствии с ГОСТ Р 52931-2008 по устойчивости к климатическим воздействиям при эксплуатации БППС соответствуют:

- группе исполнения С4 при температуре окружающего воздуха от минус 25 до плюс 50 °С (для индекса заказа t2550);
- группе исполнения С3 при температуре окружающего воздуха от минус 10 до плюс 60 °С (для индекса заказа t1060);
- группе исполнения С2 при температуре окружающего воздуха от минус 40 до плюс 70 °С (для индекса заказа t4070).

2.1.12. БППС относятся к I категории сейсмостойкости по НП-031-01 и группе Б исполнения 3 по РД 25 818-87.

2.1.13. БППС являются стойкими, прочными и устойчивыми к воздействию землетрясения с уровнем сейсмичности 8 баллов на уровне установки до 40 м по шкале MSK-64.

2.1.14. В соответствии с ГОСТ 32137-2013 БППС устойчивы к электромагнитным помехам, установленным в таблице 2.2.

Таблица 2.2 – устойчивость к электромагнитным помехам БППС4090Ех/М11-44

| Степень жесткости электромагнитной обстановки по ГОСТ | Характеристика видов помех | Значение | Группа исполнения | Качество функционирования по ГОСТ 32137-2013 для БППС4090ЕхМ11-44 | |
|---|---|-----------------------|-------------------|---|---|
| 3 ГОСТР 51317.4.5 | Микросекундные импульсные помехи большой энергии (МИП): • цепь электропитания переменного тока ~220 В • цепи входного тока • цепи выходного тока | (провод-провод) | ±2 кВ | IV | A |
| 4 ГОСТР 51317.4.5 | | (провод-земля) | ±4 кВ | IV | A |
| 3 ГОСТР 51317.4.5 | | (провод-земля) | ±2 кВ | IV | A |
| 3 ГОСТР 51317.4.5 | | (провод-земля) | ±2 кВ | IV | A |
| 4 ГОСТ 30804.4.4 | Наносекундные импульсные помехи (НИП): • порты ввода-вывода (выходные и входные цепи) | ±2 кВ | IV | A | |
| 2 ГОСТ 30804.4.4 | Наносекундные импульсные помехи (НИП): • цепь электропитания переменного тока ~220 В | ± 1 кВ | II | A | |
| 4 ГОСТ 30804.4.4 | Наносекундные импульсные помехи (НИП): • цепь электропитания переменного тока ~220 В | ±4 кВ | IV | B* (0,64 %) | |
| 4 ГОСТ 30804.4.2 | Электростатические разряды: • контактный разряд • воздушный разряд | ±8 кВ | IV | A | |
| | | ±15 кВ | | | |
| 3 ГОСТ 30804.4.3 | Радиочастотные электромагнитные поля в полосе частот: • 80-1000 МГц | 10 В/м | IV | A | |
| 3 ГОСТР 51317.4.6 | Кондуктивные помехи в полосе частот: • 0,15-80 МГц порты ввода-вывода • 0,15-80 МГц цепи питания по сети ~220 В | 10 В | IV | A* (0,24 %) | |
| | | 10 В | IV | A | |
| 4 ГОСТ 30804.4.11 | Динамические изменения напряжения электропитания ~220 В • провалы напряжения | $\frac{70}{100/2000}$ | IV | A | |

Продолжение таблицы 2.2

| Степень жесткости электромагнитной обстановки по ГОСТ | Характеристика видов помех | Значение | Группа исполнения | Качество функционирования по ГОСТ 32137-2013 для БППС4090ЕхМ11-44 |
|---|---|------------------------|-------------------|---|
| 3 ГОСТ 30804.4.11 | • прерывания напряжения | $\frac{0}{10/200}$ | IV | A |
| 4 ГОСТ 30804.4.11 | • выбросы напряжения | $\frac{120}{100/2000}$ | IV | A |
| 5 ГОСТ Р 50648 | Магнитное поле промышленной частоты • длительное магнитное поле | 40 А/м | IV | A |
| 5 ГОСТ Р 50648 | Магнитное поле промышленной частоты • кратковременное магнитное поле 3 с | 600 А/м | IV | A |
| ГОСТ 30805.22 | Эмиссия промышленных помех: • в полосе частот 30-230 МГц в окружающее пространство | 30 дБ | - | Соответствует для ТС** класса А*** |
| | Эмиссия промышленных помех: • в полосе частот 230-1000 МГц в окружающее пространство | 37 дБ | - | Соответствует для ТС** класса А*** |
| <p>П р и м е ч а н и я</p> <p>1 *Дополнительная погрешность при воздействии помех не превышает 0,64 % (0,24 %) от максимального значения выходного сигнала.</p> <p>2 ** ТС – технические средства.</p> <p>3 *** Класс А – категория оборудования по ГОСТ 30805.22.</p> <p>4 БППС4090Ех/М11-44 нормально функционируют и не создают помех в условиях совместной работы с аппаратурой систем и элементов, для которых они предназначены, а также с аппаратурой другого назначения, которая может быть использована совместно с данными БППС4090Ех/М11-44 в типовой помеховой ситуации.</p> | | | | |

2.2. Технические характеристики

2.2.1. Основные метрологические характеристики БППС приведены в таблице

2.3.

Таблица 2.3

| Диапазон измерений входного сигнала, мА | Диапазон измеряемых величин | Пределы допускаемой основной приведенной погрешности γ_0 , % | | | | | |
|---|-----------------------------|---|---------------|---------------|--|-----------|-----------|
| | | для измеряемой величины и класса точности | | | для унифицированного выходного сигнала и класса точности | | |
| | | A | B | C | A | B | C |
| 4...20** | -1999... +9999 | - | $\pm(0,1+^*)$ | $\pm(0,2+^*)$ | - | $\pm 0,1$ | $\pm 0,2$ |

Примечания

1 * Одна единица последнего разряда, выраженная в процентах от диапазона преобразования.

2 Поддиапазоны преобразования конфигурируются потребителем в пределах указанного диапазона. В случае несовпадения диапазона преобразования входного сигнала и диапазона преобразования выходного сигнала предел допускаемой основной приведенной погрешности для унифицированного выходного сигнала γ определяется по формуле

$$\gamma = \gamma_0 \left| \frac{A_{\text{ex max}} - A_{\text{ex min}}}{A_{\text{вых max}} - A_{\text{вых min}}} \right|,$$

где, $A_{\text{ex max}}$, $A_{\text{ex min}}$ - максимум и минимум диапазона преобразования входного сигнала;

$A_{\text{вых max}}$, $A_{\text{вых min}}$ - максимум и минимум диапазона преобразования выходного сигнала.

3 **При использовании корнеизвлекающей зависимости преобразования, предел допускаемой приведенной погрешности для измеряемой величины γ нормирован в диапазоне входных токов 4,08...20 мА.

2.2.2. Диапазон выходного унифицированного сигнала в зависимости от конфигурации БППС может быть:

- для режима преобразования 0...5 мА: от 0 до 6 мА;
- для режима преобразования 0...20 мА: от 0 до 22,5 мА;
- для режима преобразования 4...20 мА: от 3,7 до 22,5 мА.

2.2.3. Время установления рабочего режима (предварительный прогрев) не более 15 мин.

2.2.4. При заземлении одного из выходных зажимов (контактов) выходных цепей БППС, у которого входные и выходные цепи гальванически не связаны, пределы допускаемой основной погрешности соответствуют значениям, установленным в п. 2.2.1 и пульсация выходного сигнала не превышает 0,025 % верхнего предела изменения выходного сигнала.

2.2.5. Предел допускаемой вариации измеренного выходного сигнала БППС не превышает 0,2 предела допускаемой основной погрешности.

2.2.6. Частота опроса каналов БППС составляет 2 Гц для конфигурации каналов «4→4».

2.2.7. Предел допускаемой дополнительной погрешности БППС при изменении температуры на каждые 10 °С в рабочем диапазоне температур, указанном в п. 2.1.10, не превышает 0,5 предела допускаемой основной погрешности.

2.2.7.1. Предел допускаемой дополнительной погрешности БППС не превышает 0,2 предела допускаемой основной погрешности при воздействии одного из нижеперечисленных факторов:

- при воздействии повышенной влажности до 95 % при 35 °С;
- при воздействии постоянных магнитных полей и (или) переменных полей сетевой частоты напряженностью до 400 А/м;
- при изменении сопротивления нагрузки от предельного значения ($R_{пред.}=2$ кОм для выходного сигнала 0...5 мА, $R_{пред.}=0,5$ кОм для выходного сигнала 0...20, 4...20 мА) на минус 25 %;
- при изменении напряжения питания от номинального (220 В, 50 Гц) в диапазоне от 90 до 249 В, 50 Гц.

2.2.8. Сопротивление нагрузки не более:

- 2 кОм – для выходного сигнала 0...5 мА;
- 0,5 кОм - для выходного сигнала 0...20, 4...20 мА.

2.2.9. Питание БППС осуществляется:

- от переменного напряжения синусоидальной формы частотой от 40 до 100 Гц в диапазоне от 90 до 249 В, при номинальных значениях частоты 50 Гц и напряжения 220 В;
- постоянным напряжением в диапазоне от 150 до 249 В, при номинальном значении напряжения 220 В (по отдельному заказу).

2.2.10. БППС сохраняет работоспособность после отключения питания в течение 0,5 с при максимальной нагрузке.

2.2.11. Выходные характеристики встроенного источника напряжения постоянного тока:

- номинальное напряжение холостого хода (24±0,48) В.
- напряжение при максимальном токе нагрузки не менее 17 В.
- максимальный ток нагрузки 22,5 мА.

2.2.12. Электрические параметры взрывозащищенных БППС 4090Ex:

- максимальное напряжение искроопасной цепи $U_m \leq 250 \text{ В.}$
- максимальное выходное напряжение искробезопасной цепи $U_o \leq 28,2 \text{ В.}$
- максимальный выходной ток искробезопасной цепи $I_o \leq 116 \text{ мА.}$
- максимальная выходная мощность искробезопасной цепи $P_o \leq 0,85 \text{ Вт.}$
- максимальная внешняя емкость $C_o \leq 0,07 \text{ мкФ.}$
- максимальная внешняя индуктивность $L_o \leq 1,2 \text{ мГн.}$
- отношение максимальной индуктивности к сопротивлению $\frac{L_o}{R_o} \leq 19,7 \frac{i\hat{e}\tilde{A}i}{\hat{i}}$.

2.2.13. Мощность, потребляемая БППС от сети переменного (постоянного) тока при номинальном напряжении не превышает 15 В·А (15 Вт).

2.2.14. Изоляция электрических цепей питания БППС относительно входных, выходных, интерфейсных цепей и цепи заземления в зависимости от условий эксплуатации выдерживает в течение 1 мин действие испытательного напряжения практически синусоидальной формы частотой от 45 до 65 Гц:

- 1500 В при температуре окружающего воздуха $(20\pm 5)^\circ\text{C}$ и относительной влажности от 30 до 80 % (для БППС 4090, БППС 4090Ex);
- 900 В при относительной влажности $(90\pm 3)\%$ и температуре окружающего воздуха $(25\pm 3)^\circ\text{C}$ (для БППС 4090).

2.2.14.1. Изоляция объединенных вместе входных токовых цепей БППС относительно объединенных вместе выходных токовых цепей и интерфейсных цепей в зависимости от условий эксплуатации выдерживает в течение 1 мин действие испытательного напряжения практически синусоидальной формы частотой от 45 до 65 Гц:

- 500 В при температуре окружающего воздуха $(20\pm 5)^\circ\text{C}$ и относительной влажности от 30 до 80 % (для БППС 4090, БППС 4090Ex);
- 300 В при относительной влажности $(90\pm 3)\%$ и температуре окружающего воздуха $(25\pm 3)^\circ\text{C}$ (для БППС 4090).

2.2.14.2. Изоляция между искробезопасной цепью и цепью питания, между искробезопасной и искроопасными (выходными) цепями в зависимости от условий эксплуатации выдерживает в течение 1 мин действие испытательного напряжения практически синусоидальной формы частотой от 45 до 65 Гц:

- 1500 В при температуре окружающего воздуха $(20\pm 5)^\circ\text{C}$ и относительной влажности от 30 до 80 %.

2.2.15. Изоляция входных цепей между собой, выходных цепей между собой, входных, выходных и интерфейсных цепей БППС относительно зажима защитного заземления в зависимости от условий эксплуатации выдерживает в течение 1 мин действие испытательного напряжения практически синусоидальной формы частотой от 45 до 65 Гц:

- 500 В при температуре окружающего воздуха $(20\pm 5)^\circ\text{C}$ и относительной влажности от 30 до 80 % (для БППС 4090, БППС 4090Ex);
- 300 В при относительной влажности $(90\pm 3)\%$ и температуре окружающего воздуха $(25\pm 3)^\circ\text{C}$ (для БППС 4090).

2.2.15.1. Изоляция между искробезопасной цепью и цепью заземления, между искробезопасными цепями в зависимости от условий эксплуатации выдерживает в течение 1 мин действие испытательного напряжения практически синусоидальной формы частотой от 45 до 65 Гц:

- 500 В при температуре окружающего воздуха (20 ± 5) °С и относительной влажности от 30 до 80 %.

2.2.16. Электрическое сопротивление изоляции токоведущих цепей БППС в зависимости от условий эксплуатации не менее:

- 20 МОм при температуре окружающего воздуха (20 ± 5) °С и относительной влажности от 30 до 80 %;
- 5 МОм при температуре окружающего воздуха $[(50\pm 3)$ °С, (60 ± 3) °С, (70 ± 3) °С] и относительной влажности от 30 до 80 %;
- 1 МОм при температуре окружающего воздуха (35 ± 5) °С и относительной влажности (95 ± 3) %.

2.2.17. Габаритные размеры и масса БППС соответствуют приведенным в таблице 2.4.

Таблица 2.4

| Шифр модификации | Габаритные размеры, мм | Масса, кг |
|------------------|------------------------|-----------|
| БППС 4090/М11-44 | 100x75x110 | 0,6 |

2.2.18. БППС выдерживают без повреждений обрыв и короткое замыкание выходных токовых цепей.

2.2.19. БППС выдерживают без повреждений и нарушения искрозащиты обрыв и короткое замыкание входных цепей.

2.2.20. БППС устойчивы к воздействию температуры окружающего воздуха от минус 25 до плюс 50 °С, от минус 10 до плюс 60 °С и от минус 40 до плюс 70 °С в зависимости от климатического исполнения.

2.2.21. БППС устойчивы к воздействию влажности до 95 % при температуре 35 °С.

2.2.22. БППС прочны к воздействию температуры окружающего воздуха от минус 50 до плюс 70 °С.

2.2.23. БППС прочны к воздействию влажности до 98 % при температуре 35 °С.

2.2.24. БППС в транспортной таре прочны к воздействию ударной тряски с числом ударов в минуту 80, средним квадратическим значением ускорения 98 м/с^2 и продолжительностью воздействия 1 ч.

2.2.25. БППС прочны и устойчивы к воздействию синусоидальной вибрации в диапазоне частот от 1 до 100 Гц при амплитуде виброускорения 20 м/с^2 .

2.2.26. БППС не имеют конструктивных узлов элементов и узлов с резонансными частотами от 5 до 25 Гц.

2.2.27. БППС прочны и устойчивы к воздействию механических ударов одиночного действия с пиковым ударным ускорением 20 м/с^2 , длительностью ударного импульса от 2 до 20 мс и общим количеством ударов 30.

2.2.28. БППС прочны и устойчивы к воздействию механических ударов многократного действия с пиковым ударным ускорением 30 м/с^2 , с предпочтительной длительностью действия ударного ускорения 10 мс (допускаемая длительность – от 2 до 20 мс) и количеством ударов в каждом направлении 20.

2.2.29. БППС прочны при сейсмических воздействиях, эквивалентных воздействию вибрации с параметрами, указанными в таблице 2.5.

Таблица 2.5

| | | | | | | | | | | | |
|---------------------------|-----|-----|------|------|------|------|------|------|------|------|------|
| Частота, Гц | 1,0 | 2,0 | 3,0 | 4,0 | 5,0 | 6,0 | 8,0 | 10,0 | 15,0 | 20,0 | 30,0 |
| Ускорение, м/с^2 | 2,4 | 6,0 | 11,6 | 20,4 | 19,2 | 17,2 | 15,2 | 12,4 | 8,0 | 7,6 | 5,6 |

2.2.30. Обеспечение электромагнитной совместимости и помехозащищенности

2.2.30.1. В соответствии с ГОСТ 32137-2013 БППС устойчивы к электромагнитным помехам, установленным в таблице 2.2.

2.3. Устройство и работа

2.3.1. В состав БППС входят:

- импульсный сетевой блок питания с гальванической развязкой от сети;
- блок вторичных импульсных преобразователей;
- микропроцессорный блок управления;
- блоки цифро-аналоговых преобразователей;
- блок аналого-цифрового преобразователя;
- блок интерфейса RS 232/485.

2.3.2. БППС содержит следующие модули:

- модуль питания, включающий в себя импульсный сетевой блок питания;
- модуль преобразователей, включающий в себя блок вторичных импульсных преобразователей;
- модуль системный, включающий в себя микропроцессорный блок управления и блок аналого-цифрового преобразователя;
- модуль цифро-аналоговых преобразователей (ЦАП), включающий в себя блоки цифро-аналоговых преобразователей;
- модули Ех, включающие в себя блоки искрозащиты;
- модуль индикации, включающий в себя один четырехразрядный СД индикатор преобразуемых величин, один одnorазрядный СД вспомогательный индикатор, светодиоды индикации состояния входных сигналов и кнопочную клавиатуру.
- модуль интерфейсный RS 232/485, включающий в себя блок интерфейса RS 232/485.

2.3.3. Описание работы БППС:

- блок аналого-цифрового преобразователя преобразует входные аналоговые сигналы в цифровой код, поступающий в микропроцессорный блок управления;
- микропроцессорный блок управления рассчитывает текущее значение измеряемых величин (по данным опроса АЦП), производит их преобразование (масштабирование, извлечение квадратного корня, линеаризацию), управляет коммутацией входных сигналов, индикацией, осуществляет связь по интерфейсу с компьютером;
- блоки цифро-аналоговых преобразователей преобразуют ШИМ - сигналы, поступающие от микроконтроллера управления через оптронную развязку, в выходной ток, значение которого может задаваться в диапазонах, указанных в п. 2.2.2.

2.3.4. Внешний вид БППС показан на рисунке 2.1.

БППС 4090/М11-44



Рисунок 2.1

2.3.5. На передней панели БППС 4090/М11-44 (рисунок 2.2) расположены:

- 1 – основной четырехразрядный СД-индикатор измеряемой величины;
- 2 – вспомогательный СД индикатор для отображения номера канала;
- 3-6 – единичные индикаторы состояния входных токовых сигналов;
- 7-9 – единичные индикаторы выбранного режима;
- 10-11 – кнопки выбора канала отображения измеренной величины или регулировки яркости индикации;
- 12 – кнопка выбора режима индикации.

БППС 4090/М11-44

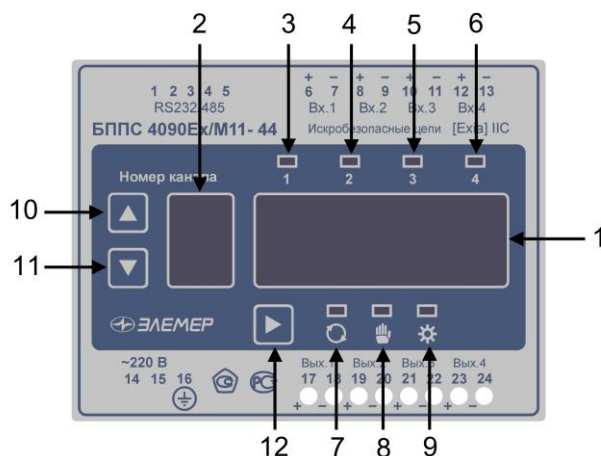


Рисунок 2.2

2.4. Средства обеспечения взрывозащиты

2.4.1. Взрывозащищенность БППС 4090Ех обеспечивается конструкцией и схемотехническим исполнением электронной схемы согласно ГОСТ 30852.0-2002, ГОСТ 30852.10-2002.

2.4.2. Электрические искробезопасные цепи БППС 4090Ех имеют уровень взрывозащиты «ia». Искробезопасность цепей БППС 4090Ех достигается за счет ограничения напряжения и тока в электрических цепях до искробезопасных значений, а также за счет выполнения их в соответствии с ГОСТ 30852.10-2002.

2.4.3. Искробезопасность электрических цепей БППС 4090Ех обеспечивается:

- ограничением тока и напряжения до значений, соответствующих искробезопасным цепям электрооборудования подгруппы IIC с помощью барьеров искрозащиты, которые имеют цепь ограничения напряжения на пассивных элементах (стабилитронах) с тройным резервированием, цепь ограничения напряжения на полупроводниковых элементах, цепь ограничения тока на пассивных элементах (резисторах, плавких предохранителях), цепь ограничения тока на полупроводниковых элементах;
- отсутствием в конструкции сосредоточенных емкостных и индуктивных элементов, опасных по запасаемой энергии для газовых смесей категории IIC;
- гальваническим разделением искробезопасных цепей от остальных электрических цепей с электрической прочностью изоляции более 1500 В;
- применением оптронных элементов для гальванического разделения входных и выходных цепей.

2.4.4. Все элементы, относящиеся к искрозащите, залиты термореактивным компаундом, устойчивым в условиях эксплуатации.

2.4.5. Электрические параметры барьеров искрозащиты соответствуют указанным в п. 2.2.12.

2.4.6. При эксплуатации БППС 4090Ех следует соблюдать следующие требования:

- располагать БППС 4090Ех вне взрывоопасной зоны;
- к искробезопасным цепям БППС 4090Ех могут подключаться первичные преобразователи серийного производства, соответствующие требованиям п. 7.3.72 ПУЭ;
- заземление должно быть выполнено отдельным изолированным проводом вне взрывоопасной зоны по ГОСТ 30852.13-2002.

2.5. Задание параметров конфигурации

2.5.1. Параметры конфигурации БППС и их заводские значения представлены в таблице 2.6. Все параметры конфигурации устанавливаются и записываются в БППС с помощью программы «Настройка БППС 4090 и ИТЦ 420».

Таблица 2.6

| Наименование параметра | № п. | Заводская установка |
|---|----------|--------------------------------|
| <i>Общие параметры</i> | | |
| Сетевой адрес | 2.5.2 | 1 |
| Скорость обмена по интерфейсу | 2.5.3 | 9600 бит/с |
| Конфигурация каналов | 2.5.4 | «4→4» |
| Режим индикации | 2.5.5 | «Ручной» |
| Канал | 2.5.6 | 1 |
| Время индикации | 2.5.7 | 60 |
| Яркость индикаторов | 2.5.8 | 4 |
| <i>Параметры каждого канала</i> | | |
| Знаков после запятой | 2.5.9 | 2 |
| Количество усреднений | 2.5.10 | 1 |
| Разрешение тока ошибки | 2.5.11 | <input type="checkbox"/> выкл. |
| Ток ошибки | 2.5.12 | 22.5 мА |
| Функция извлечения квадратного корня | 2.5.13 | <input type="checkbox"/> выкл. |
| Нижний предел диапазона преобразования унифицированного входного сигнала | 2.5.14.1 | 0 |
| Верхний предел диапазона преобразования унифицированного входного сигнала | 2.5.14.2 | 100 |
| Нижний предел диапазона преобразования измеряемого сигнала для токового выхода | 2.5.14.3 | 0 |
| Верхний предел диапазона преобразования измеряемого сигнала для токового выхода | 2.5.14.4 | 100 |
| Диапазон токового выхода | 2.5.12 | 4...20 мА |

2.5.2. Сетевой адрес – целочисленное значение адреса, по которому БППС идентифицируется в компьютерной сети. Допустимые значения: от 1 до 240.

2.5.3. Скорость обмена - скорость передачи данных по компьютерному интерфейсу. Допустимые значения: 300, 600, 1200, 2400, 4800, 9600 и 19200 бит/с.

2.5.4. Конфигурация каналов - тип конфигурации каналов (п. 2.1.6).

2.5.5. Режим индикации – выбирается из списка: «Автоперебор», «Ручной», «Яркость».

2.5.6. Канал - номер канала, выведенного на индикацию. Допустимые значения каналов: 1-4 для режима «4→4».

2.5.7. Время индикации - время отображения измеренного значения одного канала в режиме «Автоперебор». Допустимые значения: 2...100 с.

2.5.8. Яркость индикаторов - целочисленное значение уровня яркости СД индикаторов. Допустимые значения (в порядке увеличения яркости): 1, 2, 3, 4. Параметр может быть изменен как с помощью программы «Настройка БППС 4090 и ИТЦ 420», так и с помощью кнопок «▲», «▼», расположенных на лицевой панели БППС (п. 2.3.5.).

2.5.9. Количество измерений для усреднения входного сигнала nS – параметр, позволяющий снизить шумы измеряемого сигнала. При установке этого параметра необходимо учитывать, что при ступенчатом изменении входного сигнала на 10 % от диапазона измерений, время установления измеряемой величины с точностью 0,2 % будет равно $[(4 \times nS)/f]$ с, где f - частота опроса каналов БППС (п. 2.2.6.). Диапазон устанавливаемых значений от 1 до 99.

2.5.10. Количество знаков после запятой можно устанавливать из ряда значений 0, 1, 2, 3. Измеряемое значение параметра представлено в виде числа с плавающей десятичной точкой, которая автоматически смещается вправо при увеличении значения измеряемого параметра из-за ограниченной разрядности СД-индикаторов БППС.

2.5.11. Параметр разрешения тока ошибки разрешает формирование тока ошибки для выходного сигнала, если значение входного токового сигнала для данного канала меньше 3,8 мА или больше 22 мА. Допустимые значения: «■ вкл.», «□ выкл.».

2.5.12. Ток ошибки для токовых выходов - значение тока ошибки в мА. Значение тока ошибки должно находиться внутри диапазона допустимых значений выходного токового сигнала (п. 2.2.2).

2.5.13. Функция извлечения квадратного корня сигнала может быть как включена «■ вкл.», так и выключена «□ выкл.». Если функция выключена, то зависимость измеряемой величины от входного сигнала – линейная, если включена, то зависимость измеряемой величины от входного сигнала – с функцией извлечения квадратного корня.

2.5.14. Нижний (A_{exmin}) и верхний (A_{exmax}) пределы диапазона преобразования измеряемого унифицированного сигнала – это любые числовые значения из диапазона -1999...+9999, которым ставятся в соответствие минимальное и максимальное значения измеряемого унифицированного сигнала.

2.5.14.1. Нижний предел диапазона преобразования унифицированного входного сигнала (A_{exmin}) для токового входа – число, которому ставится в соответствие минимум входного токового диапазона (п. 2.2.1).

2.5.14.2. Верхний предел диапазона преобразования измеряемого сигнала (A_{exmax}) для токового входа – это значение измеряемой величины, которому ставится в соответствие максимум входного токового диапазона (п. 2.2.1).

Пример: Для датчика тока 4...20 мА, A_{exmin} равен 0, A_{exmax} равен 100. Тогда показания на СД индикаторе БППС в зависимости от значения входного тока будут выглядеть так, как показано в таблице 2.7.

Таблица 2.7

| | | | | | |
|-------------------------|------|------|-------|-------|-------|
| $I_{вх} \Rightarrow$ | 4 мА | 8 мА | 12 мА | 16 мА | 20 мА |
| Показания \Rightarrow | 0 | 25 | 50 | 75 | 100 |

2.5.15. Нижний предел диапазона преобразования измеряемого сигнала ($A_{выхmin}$) для токового выхода – это значение измеряемой величины, которому ставится в соответствие минимум выходного токового диапазона (2.2.2). $A_{выхmin} \geq A_{exmin}$.

2.5.16. Верхний предел диапазона преобразования измеряемого сигнала ($A_{выхmax}$) для токового выхода – это значение измеряемой величины, которому ставится в соответствие максимум выходного токового диапазона (п.2.2.2). $A_{выхmax} \leq A_{exmax}$.

Рисунок 2.3 иллюстрирует особенности преобразования входного токового сигнала в выходной токовый сигнал.

Преобразование диапазонов

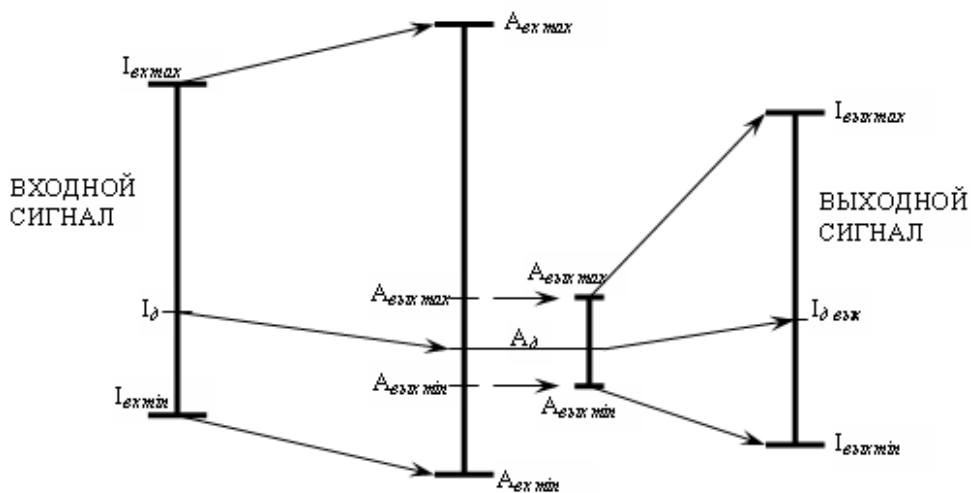


Рисунок 2.3

Если функция извлечения квадратного корня выключена, то зависимость измеряемой величины от входного сигнала – линейная, а индицируемое значение при измерении тока или напряжения вычисляется по формуле

$$A_{\partial} = \frac{(I_{\partial} - I_{\text{ex min}})}{(I_{\text{ex max}} - I_{\text{ex min}})} \times (A_{\text{ex max}} - A_{\text{ex min}}) + A_{\text{ex min}}, \quad (2.1)$$

где A_{∂} - действительное значение измеренного параметра;

I_{∂} - действительное значение входного тока, мА;

$I_{\text{ex min}}$ - минимум входного токового диапазона, 4 мА;

$I_{\text{ex max}}$ - максимум входного токового диапазона, 20 мА;

$A_{\text{ex min}}$ - минимум диапазона преобразования входного сигнала;

$A_{\text{ex max}}$ - максимум диапазона преобразования входного сигнала.

Если функция включена, то зависимость измеряемой величины от входного сигнала – с функцией извлечения квадратного корня, а индицируемое значение при измерении тока или напряжения вычисляется по формуле

$$A_{\partial} = \frac{\sqrt{(I_{\partial} - I_{\text{ex min}})}}{\sqrt{(I_{\text{ex max}} - I_{\text{ex min}})}} \times (A_{\text{ex max}} - A_{\text{ex min}}) + A_{\text{ex min}}, \quad (2.2)$$

Выходной ток вычисляют по формуле

$$I_{\partial \text{вых}} = \frac{(A_{\partial} - A_{\text{вых min}})}{(A_{\text{вых max}} - A_{\text{вых min}})} \times (I_{\text{вых max}} - I_{\text{вых min}}) + I_{\text{вых min}}, \quad (2.3)$$

где $I_{\partial \text{вых}}$ - действительное значение выходного тока;

$I_{\text{вых min}}$ - минимум выходного токового диапазона;

$I_{\text{вых max}}$ - максимум выходного токового диапазона;

$A_{\text{вых min}}$ - минимум диапазона преобразования выходного сигнала;

$A_{\text{вых max}}$ - максимум диапазона преобразования выходного сигнала.

Если параметр разрешения тока ошибки не установлен и рассчитанное значение тока меньше минимального (больше максимального) значения диапазона выходного токового сигнала, приведенного в п. 2.2.2, то выходной ток устанавливается равным указанному минимальному (максимальному) значению.

Если установлен параметр разрешения тока ошибки и входной ток меньше 3,8 мА или больше 22 мА, то выходной ток равен установленному току ошибки.

2.5.16. Диапазон токового выхода (режим ЦАП) определяет тип выходного сигнала: отключен, унифицированный токовый сигнал 0...5 мА, унифицированный токовый сигнал 0...20 мА, унифицированный токовый сигнал 4...20 мА.

2.6. Процедура считывания и записи значений параметров конфигурации

2.6.1. Подсоедините БППС к СОМ-порту компьютера с помощью интерфейсного кабеля. Включите прибор и компьютер.

2.6.2. Запустите на компьютере программу «Настройка БППС 4090 и ИТЦ 420».

2.6.3. Введите в окне параметров «Настройки связи» номер СОМ-порта, скорость обмена и адрес прибора.

2.6.4. Проверьте связь компьютера с БППС, нажав кнопку «Проверка связи».

2.6.5. Перейдите на закладку «Параметры» и считайте параметры конфигурации БППС, нажав кнопку «Чтение».

2.6.6. Установите требуемые параметры конфигурации и нажмите кнопку «Запись» для сохранения параметров в памяти БППС.

2.7. Сообщения об ошибках


2.7.1. Для БППС предусмотрена возможность выдачи кратких текстовых сообщений о состоянии БППС и возникающих в процессе их работы ошибках. Соответствующие текстовые сообщения появляются в окне компьютерной программы «Настройка БППС 4090 и ИТЦ 420» и на СД индикаторах БППС. Возможные сообщения об ошибках и их описания приведены в таблице 2.8.


Таблица 2.8

| Текстовое сообщение | Содержание ошибки |
|---|--|
| «nrdY» | Данные не готовы. |
| «Lo» | Входной токовый сигнал находится в диапазоне от 3,0 до 3,8 мА. |
| «Hi» | Входной токовый сигнал больше 22,0 мА. |
| «Cut» | Обрыв цепи (входной токовый сигнал меньше 3,0 мА). |
| П р и м е ч а н и е – Устранение неисправностей, сопровождающихся сообщением «Err», требуют сервисного обслуживания БППС, которое производится на предприятии - изготовителе. | |

2.8. Особенности работы

2.8.1. Основной СД индикатор предназначен для отображения измеряемых величины A_{θ} , значения которых вычисляются по формулам 2.1 и 2.2, приведенным в п. 2.5.16. Просмотр измеряемых величин для каждого канала осуществляется в режиме автоматического перебора или ручного опроса каналов.

2.8.1.1. В режиме автоматического опроса измеряемых величин значения измеряемых величин циклически отображаются на индикаторе. Номер канала, для которого происходит отображение измеряемой величины, отображается на вспомогательном индикаторе. Время индикации канала определяется параметром «**Время индикации**» (п. 2.5.7). Выбор режима осуществляется последовательным нажатием кнопки «▶» на лицевой панели БППС, либо установкой параметра «**Режим индикации**» (п. 2.5.5). Режим отображается символом . Неиспользуемые каналы пропускаются (п. 2.1.6).


2.8.1.2. Для выбора канала необходимо кнопкой «▶» войти в режим «», а затем с помощью кнопок «▲», «▼» установить номер канала, который отображается на вспомогательном индикаторе. Выбор режима индикации также осуществляется установкой параметра «**Режим индикации**» (п. 2.5.5) – «Ручной». Выбор канала определяется параметром «**Канал**» (п. 2.5.6). Неиспользуемые каналы пропускаются (п. 2.1.6).

2.8.2. Цвет единичных СД-индикаторов определяется уровнем входных токовых сигналов (таблица 2.9, рисунок 2.2).

Таблица 2.9

| Цвет свечения светодиодов | Состояние | Уровень входного сигнала |
|---------------------------|------------------|--------------------------|
| желтый | обрыв | ниже 3,8 мА |
| зеленый | нормальный режим | от 3,8 до 22 мА |
| красный | перегрузка | выше 22 мА |
| отсутствует | канал неактивен | - |

2.8.2.1. Время срабатывания светодиодной индикации составляет не более 1 с.

2.8.3. Для задания уровня яркости индикации необходимо последовательным нажатием кнопки «▶» выбрать режим  и далее с помощью кнопок «▲», «▼» установить требуемый уровень яркости (п. 2.5.5). Яркость индикации изменяется при каждом нажатии кнопок «▲» или «▼». Яркость индикации также устанавливается параметром «**Яркость индикаторов**» (п. 2.5.8).

2.9. Маркировка и пломбирование

2.9.1. Маркировка БППС соответствует ГОСТ 26828-86Е, ГОСТ 9181-74Е и чертежу НКГЖ.411618.008-02СБ.

2.9.2. Маркировка взрывозащищенных БППС 4090Ех соответствует ГОСТ 30852.10-2002 и чертежу НКГЖ.411618.008-02СБ, включает надписи, приведенные на рисунке Б.1 приложения Б.

Способ нанесения маркировки – наклеивание (с помощью двусторонней клеевой ленты) таблички, выполненной на пленке методом шелкографии, обеспечивающей сохранность маркировки в течение всего срока эксплуатации.

2.9.3. БППС опломбированы представителем ОТК предприятия-изготовителя.

2.10. Упаковка

Упаковка производится в соответствии с ГОСТ 23170-78 Е, ГОСТ 9181-74 Е и обеспечивает полную сохранность БППС.

3. ИСПОЛЬЗОВАНИЕ ИЗДЕЛИЙ ПО НАЗНАЧЕНИЮ

3.1. Подготовка изделий к использованию

3.1.1. Указания мер безопасности

3.1.1.1. По способу защиты человека от поражения электрическим током БППС соответствуют классу I по ГОСТ 12.2.007.0-75 и удовлетворяют требованиям безопасности в соответствии с ГОСТ 12.2.091-2012.

3.1.1.2. БППС 4090Ex должны устанавливаться вне взрывоопасных зон помещений и наружных установок в соответствии с установленной маркировкой взрывозащиты. БППС 4090Ex могут применяться в комплекте с измерительными преобразователями взрывозащищенного исполнения по ГОСТ 30852.0-2002, а также серийно выпускаемыми приборами общего назначения, удовлетворяющими требованиям п. 7.3.72 «Правил устройства электроустановок» (ПУЭ).

Монтаж, подключение и эксплуатация БППС 4090Ex должны выполняться в соответствии с требованиями ГОСТ 30852.13-2002, гл. 7.3 ПУЭ, «Правил технической эксплуатации электроустановок потребителей» (ПТЭЭП, гл. 3.4), других нормативных документов, регламентирующих применение взрывозащищенного электрооборудования.

3.1.1.3. Первичные преобразователи, выходные цепи, цепи питания подключают согласно маркировке при отключенном напряжении питания.

3.1.1.4. БППС являются пожаробезопасным, вероятность возникновения пожара в БППС не превышает 10^{-6} в год в соответствии с ГОСТ 12.1.004-85, т.е. при любых неисправностях, возникающих как в самом БППС, так и во внешних электрических цепях, подключаемых к нему, он не является источником возгорания.

3.1.1.5. При эксплуатации БППС необходимо соблюдать требования НП-001-15, ПНАЭ Г- 1 – 024 - 90 (ПБЯ РУ АС-89), ГОСТ 12.3.019-80, «Правил технической эксплуатации электроустановок потребителей» и «Правил техники безопасности при эксплуатации электроустановок потребителей», «Правил устройства электроустановок».

3.1.2. Внешний осмотр

3.1.2.1. При внешнем осмотре устанавливают отсутствие механических повреждений, правильность маркировки, проверяют комплектность.

3.1.2.2. При наличии дефектов покрытий, влияющих на работоспособность БППС, несоответствия комплектности, маркировки определяют возможность дальнейшего применения БППС.

3.1.2.3. У каждого БППС проверяют наличие паспорта с отметкой ОТК.

3.1.3. Монтаж изделий

3.1.3.1. БППС монтируются в положении, удобном для обслуживания. БППС 4090/M11-44 монтируются на DIN-рейку.

3.1.3.2. Соединения БППС выполняются в соответствии со схемами подключения, приведенными на рисунках А.1-А.5 приложения А.

3.1.3.4. БППС 4090 рассчитаны на подключение гибких проводов с медными жилами сечением от 0,5 до 0,75 мм².

3.1.4. Опробование

3.1.4.1. Подайте питание на БППС. Цвет свечения светодиодной индикации состояния входных токовых сигналов и информация на СД-индикаторах должны соответствовать п. 2.8.2. Индикаторы светодиодной индикации состояния входных токовых сигналов, соответствующие неактивным входным каналам, находятся в погашенном состоянии.

3.1.4.2. Измерьте напряжение холостого хода на клеммах активных входных искробезопасных цепей и убедитесь, что оно находится в диапазоне $(24 \pm 0,48)$ В, а затем отключите питание БППС.

3.1.4.3. Подключите поочередно к каждому из активных входных каналов и к каждому из выходных каналов БППС измерители тока и нагрузочные резисторы $R_{нвх}$ типа С2-23-0,5-1,8 кОм $\pm 5\%$ и $R_{нвых}$ типа С2-23-0,5-399 Ом $\pm 5\%$ или аналогичные в соответствии с рисунком 3.1.

3.1.4.4. Включите питание БППС и убедитесь, что:

- индикаторы светодиодной индикации состояния входных токовых сигналов, соответствующие активным входным каналам, засвечены зеленым цветом;
- показания измерителей тока на входах и выходах БППС находятся в диапазоне (12 ± 3) мА;
- показания основного СД-индикатора измеряемой величины, соответствующие тестируемому каналу, правильно вычисляются по формулам 2.1 и 2.2, приведенным в пп. 2.5.16;
- на основном СД-индикаторе измеряемой величины, для активных, но не подключенных входных каналов, отображается сообщение «Cut» (п. 2.7).

В случае необходимости произвести изменение заводских параметров конфигурации, необходимо подключить БППС к компьютеру с помощью интерфейсного кабеля, запустить программу «Настройка БППС 4090 и ИТЦ 420» и произвести конфигурацию БППС в соответствии с п. 2.5.

Схема электрических подключений, необходимых для опробования БППС

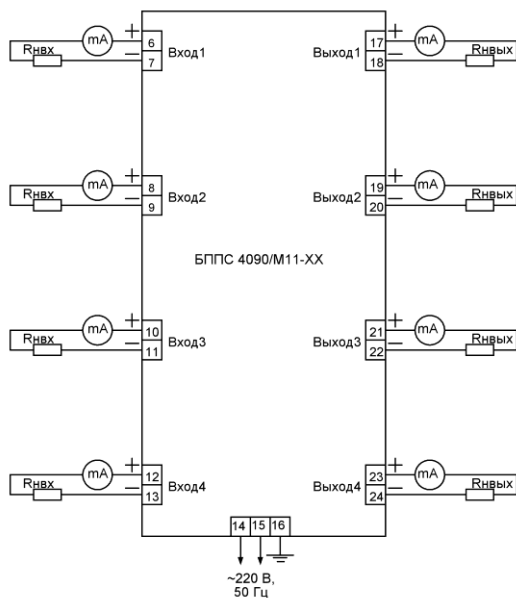


Рисунок 3.1

3.2. Использование изделий

3.2.1. Осуществите необходимые соединения БППС в соответствии с рисунками А.1-А.5 приложения А.

3.2.2. Произведите задание конфигурации БППС в соответствии с п. 2.5 и указаниями, приведенными в программе «Настройка БППС 4090 и ИТЦ 420».

3.2.3. При эксплуатации БППС необходимо соблюдать требования, указанные в пп. 2.4.6, 3.1.1, 3.1.3.

3.2.4. Все соединения БППС с кабельными линиями связи производите при отключенном напряжении сетевого питания.

4. МЕТОДИКА ПОВЕРКИ

4.1. Поверку БППС проводят органы метрологической службы или другие аккредитованные на право поверки организации. Требования к организации, порядку проведения поверки и форма представления результатов поверки определяются по форме, установленной в документе «Порядок проведения поверки средств измерений, требования к знаку поверки и содержанию свидетельства о поверке», утвержденному приказом Минпромторга России от 2 июля 2015 г. № 1815 и документом «Блоки питания и преобразования сигналов БППС 4090. Методика поверки МП 207.1-001-2017», утвержденным в установленном порядке.

4.2. Интервал между поверками:

- 4 года - для БППС с индексом заказа В;
- 5 лет - для БППС с индексом заказа С.

4.3. Методика поверки МП 207.1-001-2017 может быть применена для калибровки БППС.

5. ТЕХНИЧЕСКОЕ ОБСЛУЖИВАНИЕ

5.1. Техническое обслуживание БППС сводится к соблюдению правил эксплуатации, хранения и транспортирования, изложенных в настоящем руководстве по эксплуатации, профилактическим осмотрам, периодической поверке и ремонтным работам.

5.2. Профилактические осмотры проводятся в порядке, установленном на объектах эксплуатации БППС, и включают:

а) внешний осмотр;

б) проверку прочности крепления линий связи БППС с первичными преобразователями, источником питания; нагрузками каналов коммутации и отсутствия обрыва заземляющего провода;

в) проверку функционирования;

5.3. Периодическую поверку БППС производят не реже одного раза в четыре года для БППС с индексом заказа В; пять лет для БППС с индексом заказа С в соответствии с указаниями, приведенными в разделе 4 настоящего руководства по эксплуатации.

5.4. БППС с неисправностями, не подлежащими устранению при профилактическом осмотре, или не прошедшие периодическую поверку, подлежат текущему ремонту.

5.5. Ремонт БППС производится на предприятии-изготовителе.

5.6. Ремонт взрывозащищенных БППС производится на предприятии-изготовителе в соответствии с ГОСТ 30852.18-2002.

6. ХРАНЕНИЕ

6.1. Условия хранения БППС в транспортной таре на складе изготовителя и потребителя должны соответствовать условиям I по ГОСТ 15150-69. В воздухе не должны присутствовать агрессивные примеси.

6.2. Расположение БППС в хранилищах должно обеспечивать свободный доступ к ним.

6.3. БППС следует хранить на стеллажах.

6.4. Расстояние между стенами, полом хранилища и БППС должно быть не менее 100 мм.

7. ТРАНСПОРТИРОВАНИЕ

7.1. БППС транспортируются всеми видами транспорта в крытых транспортных средствах. Крепление тары в транспортных средствах должно производиться согласно правилам, действующим на соответствующих видах транспорта.

7.2. Условия транспортирования БППС должны соответствовать условиям 5 по ГОСТ 15150-69, но при температуре окружающего воздуха от минус 50 до плюс 60 °С с соблюдением мер защиты от ударов и вибраций.

7.3. Транспортировать БППС следует упакованными в пакеты или поштучно.

8. УТИЛИЗАЦИЯ

8.1. БППС не содержат вредных материалов и веществ, требующих специальных методов утилизации.

8.2. После окончания срока службы БППС подвергаются мероприятиям по подготовке и отправке на утилизацию. При этом следует руководствоваться нормативно-техническими документами по утилизации черных и цветных металлов, принятыми в эксплуатирующей организации.

ПРИЛОЖЕНИЕ А
СХЕМЫ ЭЛЕКТРИЧЕСКИЕ СОЕДИНЕНИЙ
БППС 4090Ех/М11-44

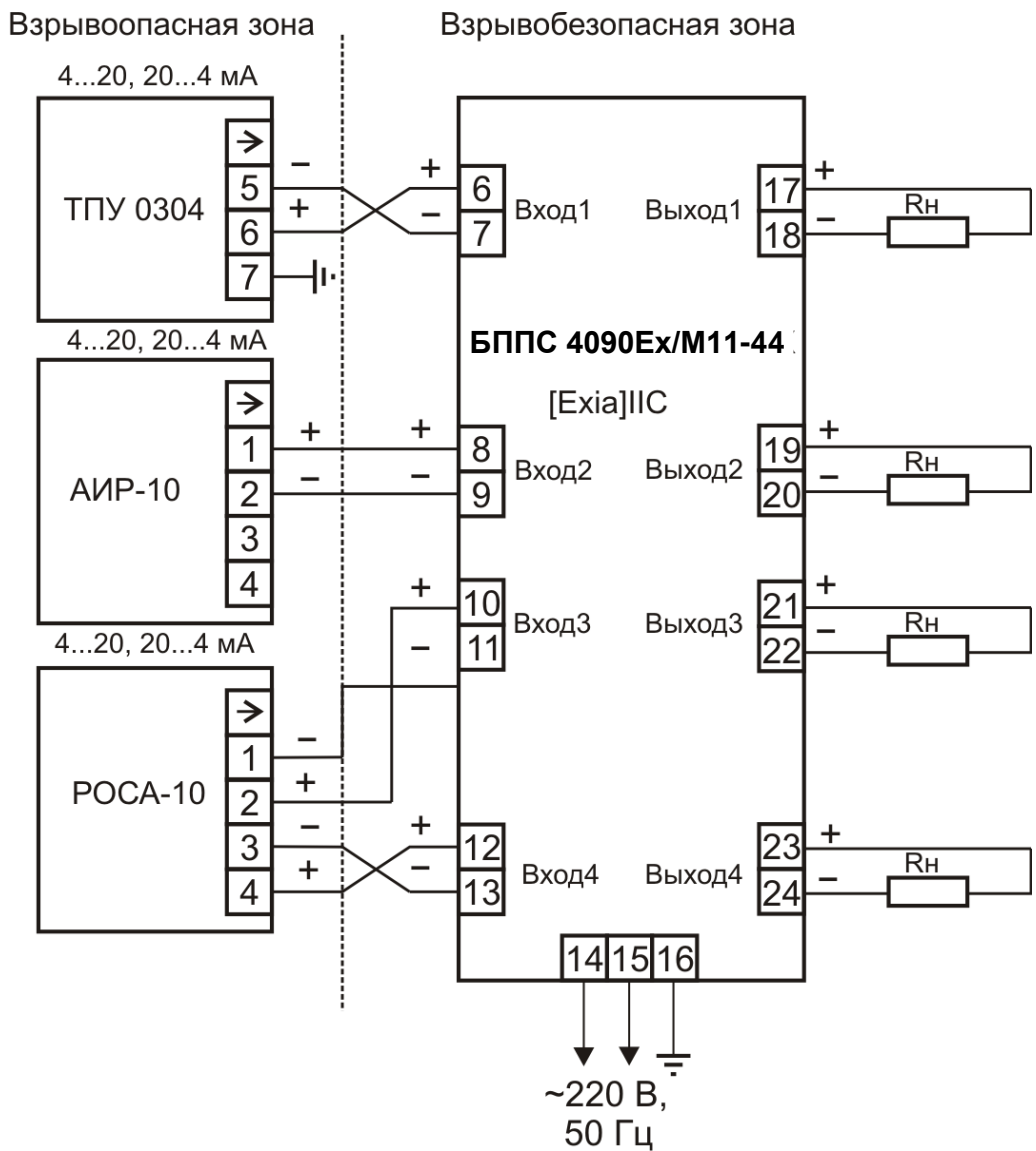


Рисунок А.1

Продолжение приложения А

СХЕМЫ ЭЛЕКТРИЧЕСКИЕ СОЕДИНЕНИЙ БППС 4090/М11-44

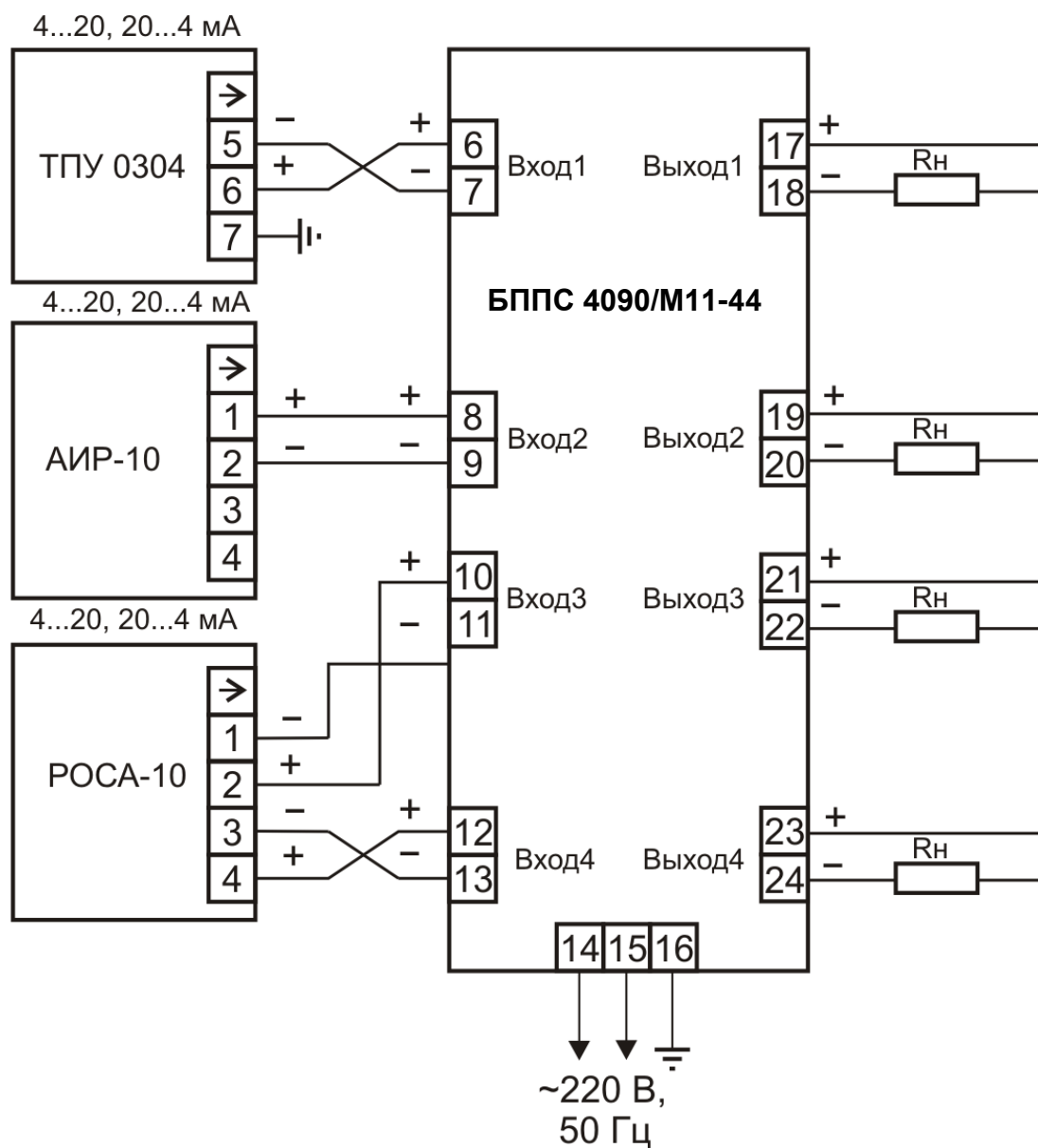


Рисунок А.2

Продолжение приложения А

СЕТЕВАЯ ТРЕХПРОВОДНАЯ СХЕМА ПОДКЛЮЧЕНИЯ НЕСКОЛЬКИХ (ДО 10 ШТ.)
БППС К СОМ – ПОРТУ КОМПЬЮТЕРА ПО ИНТЕРФЕЙСУ RS 232

БППС 4090/М11-44

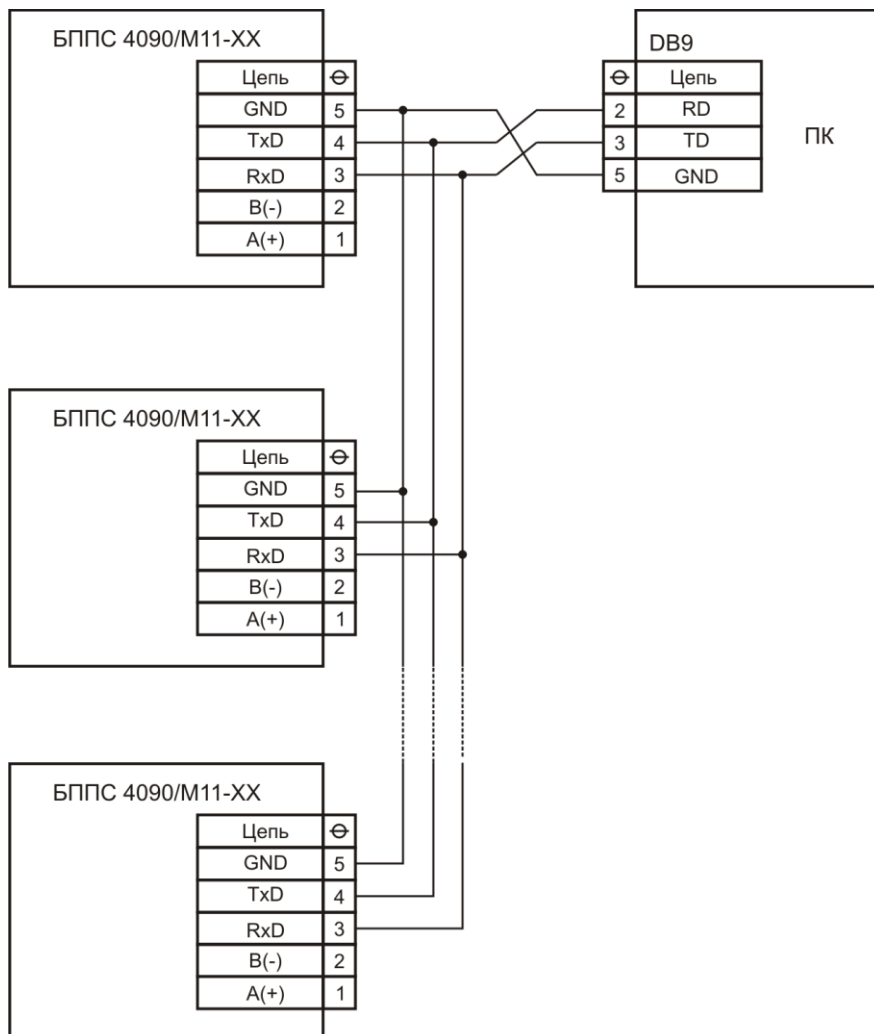


Рисунок А.3

Продолжение приложения А

СЕТЕВАЯ ДВУХПРОВОДНАЯ СХЕМА ПОДКЛЮЧЕНИЯ НЕСКОЛЬКИХ (ДО 100 ШТ.)
БППС К СОМ – ПОРТУ КОМПЬЮТЕРА ПО ИНТЕРФЕЙСУ RS 232

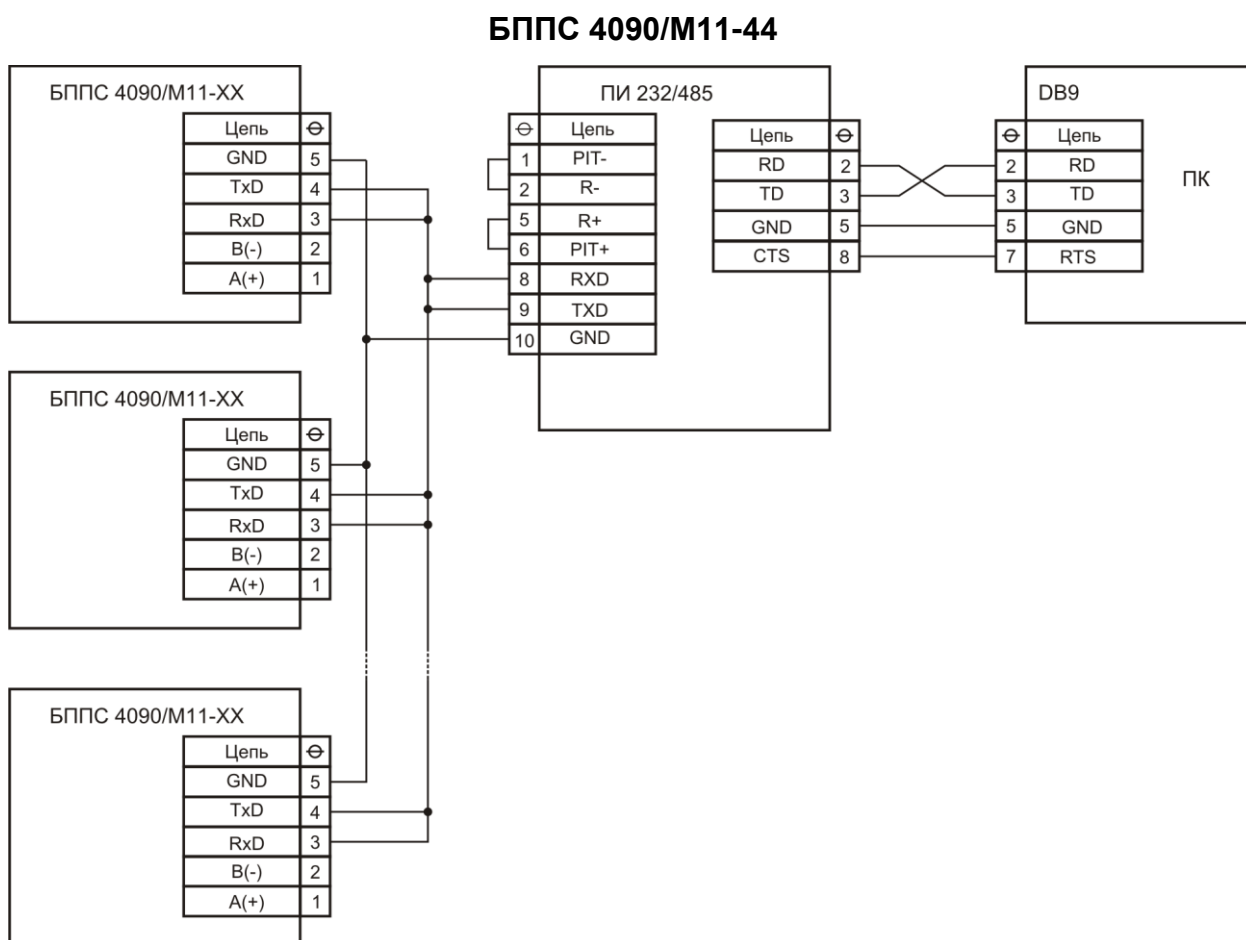


Рисунок А.4

Продолжение приложения А

СЕТЕВАЯ ДВУХПРОВОДНАЯ СХЕМА ПОДКЛЮЧЕНИЯ НЕСКОЛЬКИХ (ДО 32 ШТ.)
БППС К СОМ – ПОРТУ КОМПЬЮТЕРА ПО ИНТЕРФЕЙСУ RS 485

БППС 4090/М11-ХХ

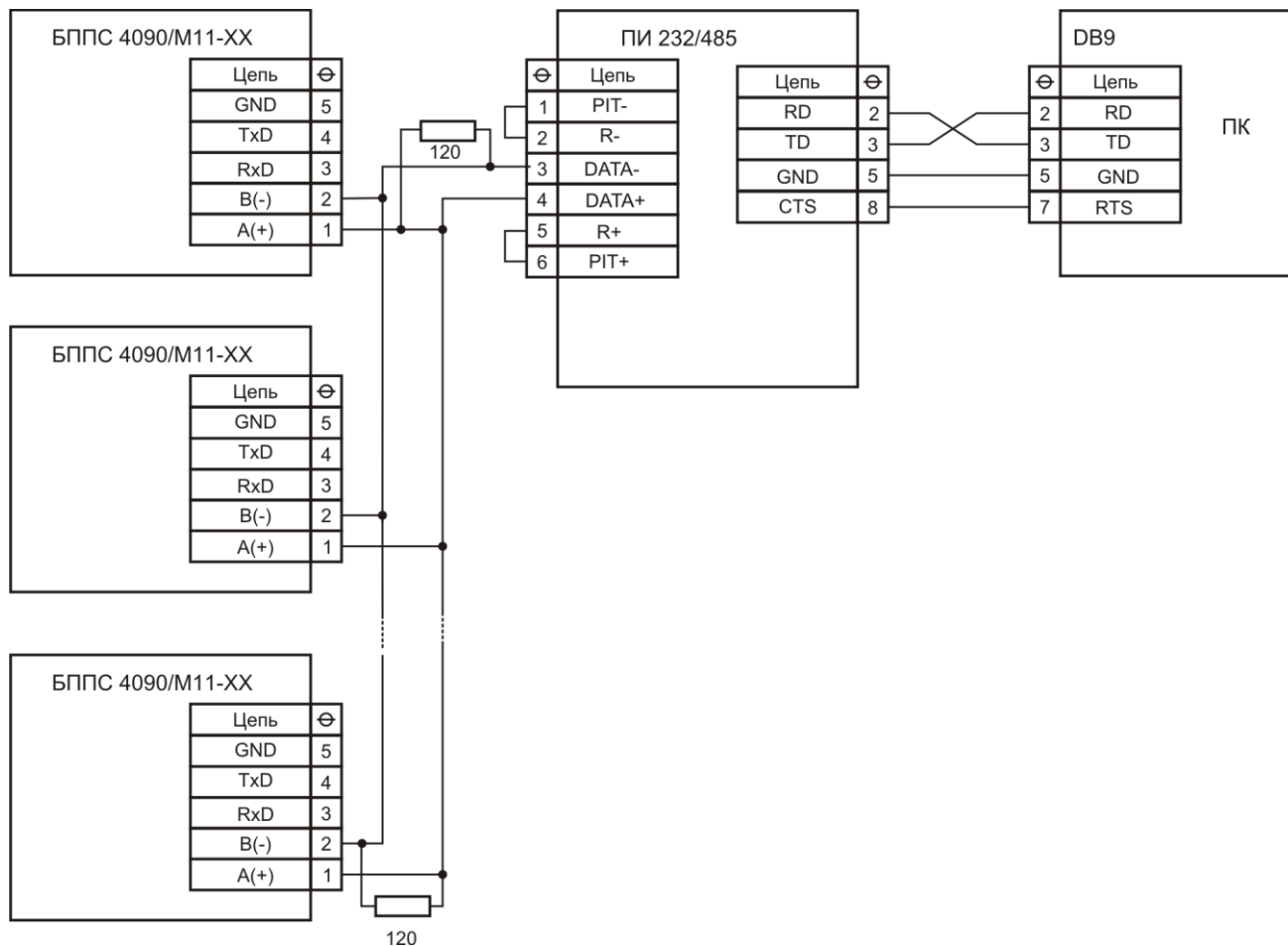


Рисунок А.5

ПРИЛОЖЕНИЕ Б
ТАБЛИЧКА С МАРКИРОВКОЙ


| |
|--|
| Зав. № <input style="width: 100%;" type="text"/> |
| Дата вып. <input style="width: 10%; text-align: center;" type="text"/> 200 <input style="width: 10%; text-align: center;" type="text"/> г. |
| Искробезопасные цепи [Exia] IIC $U_m \leq 250 \text{ В}$ $I_o \leq 116 \text{ мА}$ $U_o \leq 28,2 \text{ В}$ $L_o \leq 1,2 \text{ мГн}$ $P_o \leq 0,85 \text{ Вт}$ $C_o \leq 0,07 \text{ мкФ}$ $L_o/R_o \leq 19,7 \text{ мкГн/Ом}$  |

Рисунок Б.1

