

ГИЛЬЗЫ ЗАЩИТНЫЕ ТЕРМОМЕТРИЧЕСКИЕ**ГЗ-016А****БОБЫШКИ
БП1А****ФОРМА ЗАКАЗА****Вводится в действие с «25» сентября 2024 г.**

ГИЛЬЗЫ ЗАЩИТНЫЕ ТЕРМОМЕТРИЧЕСКИЕ

ГЗ-016А

Форма заказа

ГЗ-016А	X	X	X	M20x1,5	X	X	X	ТУ 4211-095-13282997-2011
1	2	3	4	5	6	7	8	9

1. Модификация защитной гильзы **ГЗ-016А**
2. Класс безопасности для вида исполнения с кодом при заказе А по НП-001, НП-016, НП-033:
- 2, 2Н, 2У, 2НУ, 3, 3Н, 3У, 3НУ;
- 4, 4Н
3. Конструктивное исполнение (Таблица 1)
4. Монтажная резьба гильзы (Таблица 1)
5. Внутренняя резьба гильзы (крепление термометра) **M20x1,5**
6. Марка материала (Таблица 1) *Базовое исполнение* **12X18H10T**
7. Монтажная длина термометра L1, мм (Таблица 1)
8. Диаметр отверстия под термометр d, мм (Таблица 1)
9. Технические условия ТУ 4211-095-13282997-2011.

Пример записи при заказе:

ГЗ-016А	3Н	03	M33x2	M20x1,5	12X18H10T	100	8,5	ТУ4211-095-13282997-2011
1	2	3	4	5	6	7	8	9

Таблица 1							
Номер рисунка	Конструктивное исполнение	Диаметр отверстия d, мм	Монтажная резьба гильзы	Размер под ключ, S, мм	Монтажная длина термометра L1 ³ , мм и длина монтажной части гильзы L (L=L1), мм	Давление P, МПа	Марка материала ¹
1	01	4,5; 6,5; 8,5	M20x1,5	36	80; 100; 120; 125; 160; 200; 250; 320; 400; 500; 630	20 ⁵	12X18H10T; 08X18H10T
2	01.01	10,5					
3	01.02⁴	4,5; 6,5; 8,5					
4	01.03⁴	10,5					
5	02	4,5; 6,5; 8,5					
6	02.01⁴	4,5; 6,5; 8,5					
7	03	4,5; 6,5; 8,5	M33x2	41			
8	03.01	10,5					
9	03.02⁴	4,5; 6,5; 8,5					
10	03.03⁴	10,5					
11	04	4,5; 6,5; 8,5	M27x2	36			
12	04.01	10,5					
13	04.02⁴	4,5; 6,5; 8,5					
14	04.03⁴	10,5					
15	04.04⁴		—	27			
16	04.05⁴	4,5; 6,5; 8,5	—				
17	035⁴	4,5	—	36		—	
18	036⁴	8,5	—			—	

¹ - по согласованию с заказчиком возможно изготовление гильз из 10X17H13M3T; Ст20; Ст3сп5; 12XM; 15XM; 15X1M1Ф;
² - по согласованию с заказчиком возможно изготовление другой стандартной резьбы;
³ - по согласованию с заказчиком возможно изготовление гильз с другой длиной монтажной части;
⁴ - гильзы цельноточеные под приварку;
⁵ - по согласованию с заказчиком возможно изготовление гильз с P до 25 МПа.

ГЗ-016А-01 – цилиндрические цельноточеные, со ступенчатым переходом внутреннего диаметра с 10,5 мм на d мм

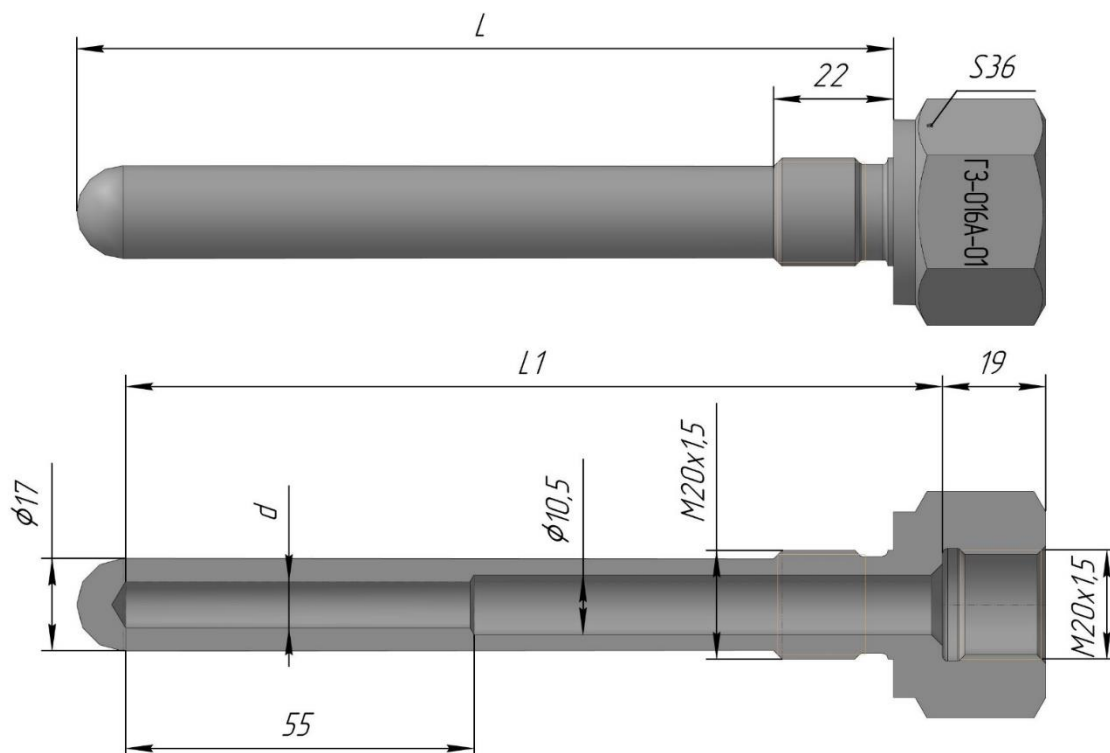


Рисунок 1

ГЗ-016А-01.01 – цилиндрические цельноточеные, с внутренним диаметром 10,5 мм

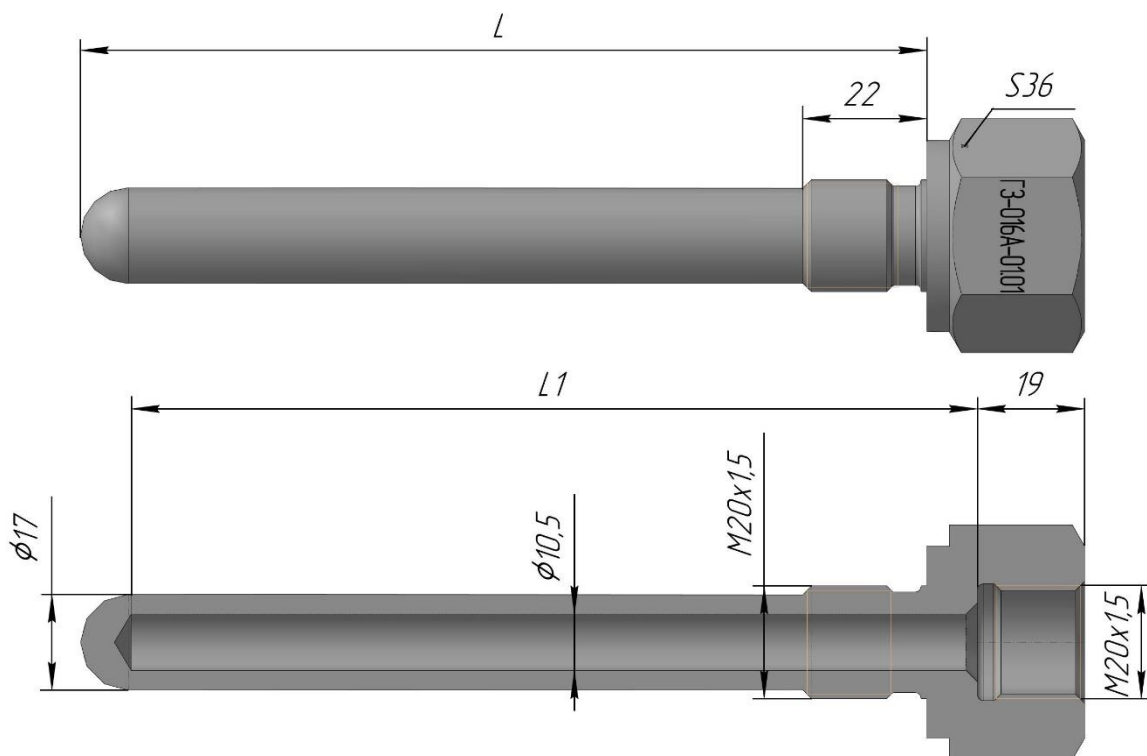


Рисунок 2

ГЗ-016А-01.02 – цилиндрические цельноточеные под приварку, со ступенчатым переходом внутреннего диаметра с 10,5 мм на d мм

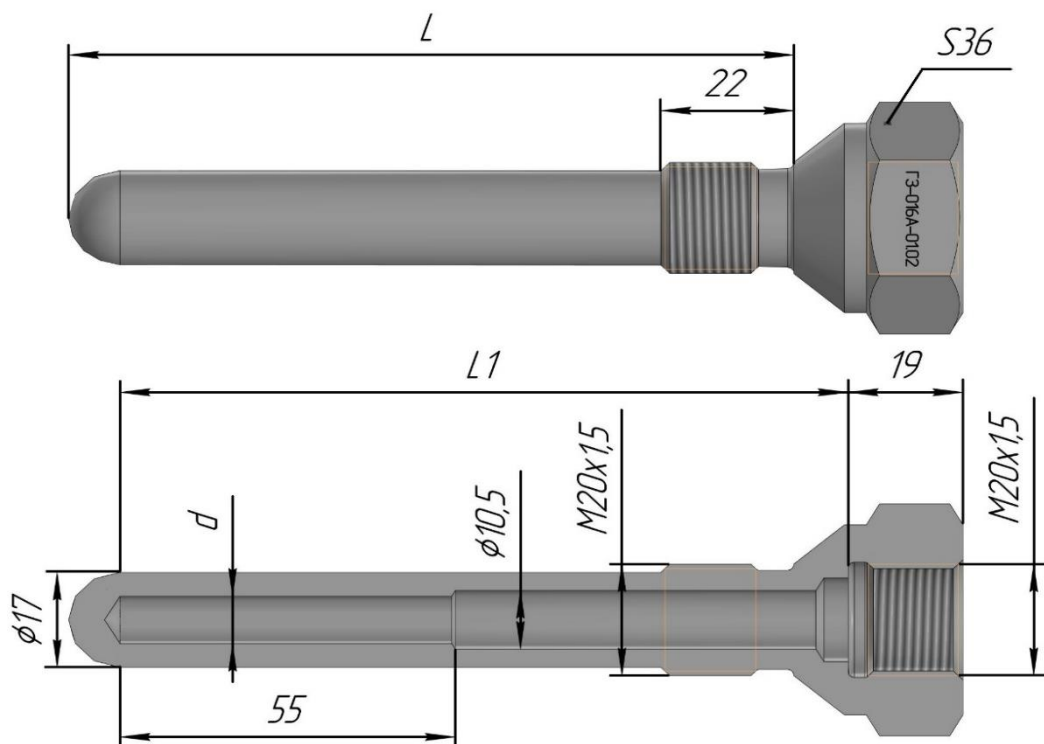


Рисунок 3

ГЗ-016А-01.03 – цилиндрические цельноточеные под приварку, с внутренним диаметром 10,5 мм

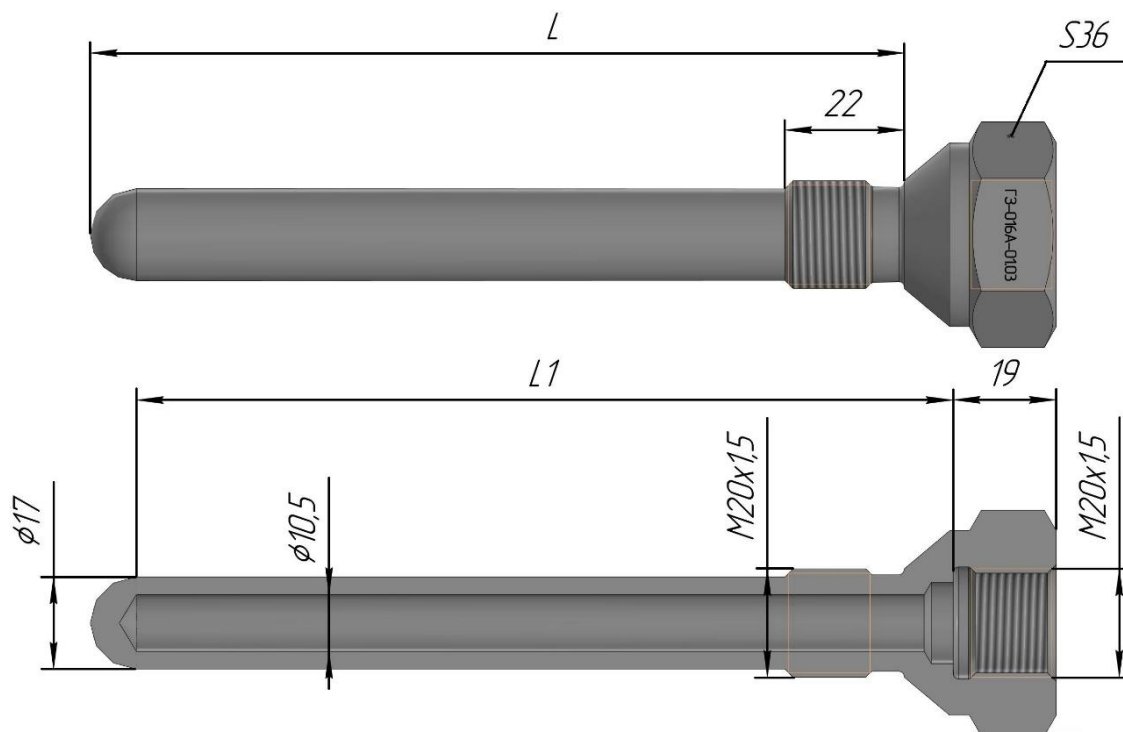


Рисунок 4

ГЗ-016А-02 – цилиндрические цельноточеные, со ступенчатым переходом наружного диаметра с 17 мм на 14 мм и внутреннего диаметра с 10,5 мм на d мм

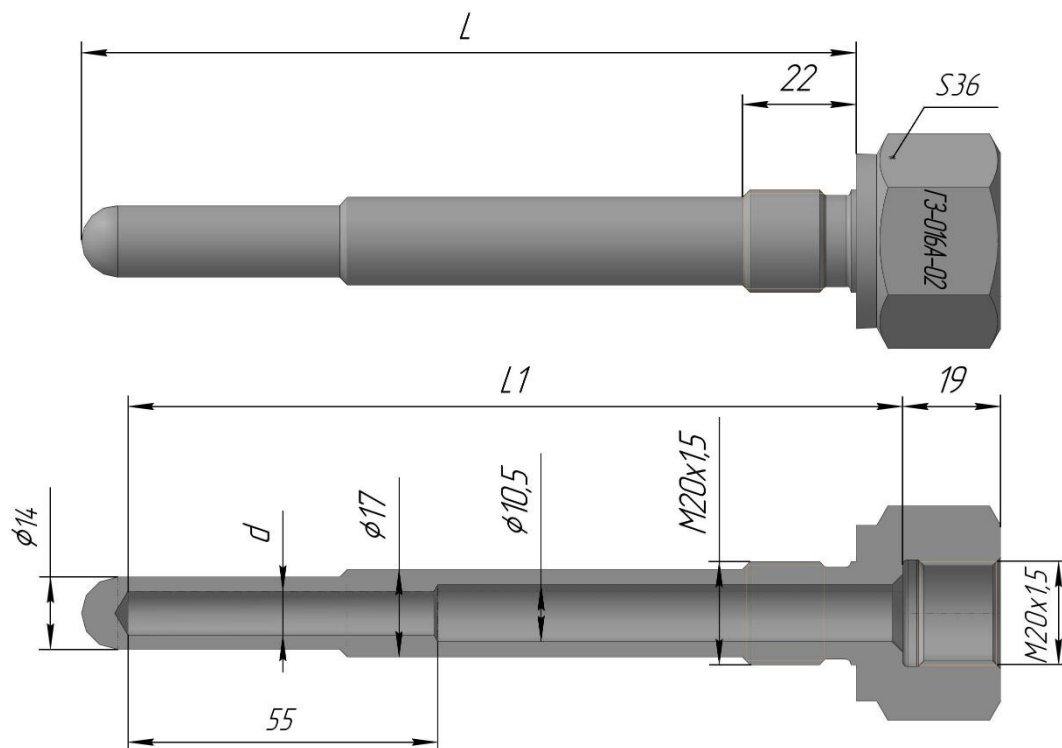


Рисунок 5

ГЗ-016А-02.01 – цилиндрические цельноточеные под приварку, со ступенчатым переходом наружного диаметра с 17 мм на 14 мм и внутреннего диаметра с 10,5 мм на d мм

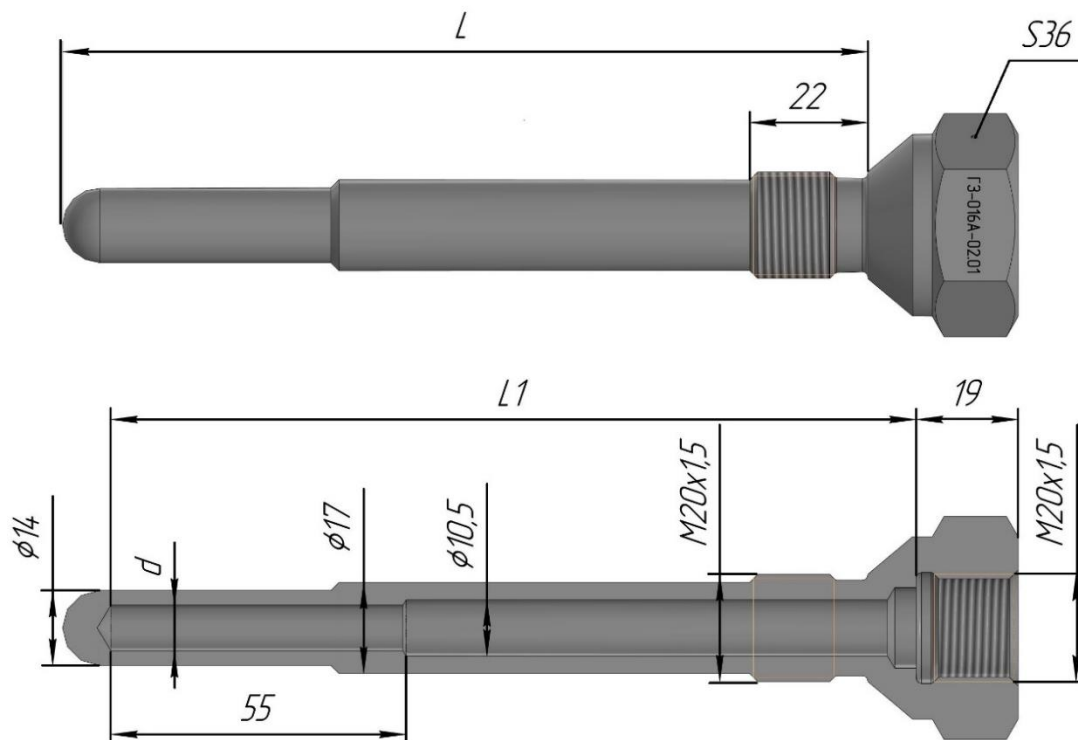


Рисунок 6

ГЗ-016А-03 – конические цельноточеные, со ступенчатым переходом внутреннего диаметра с 10,5 мм на d мм

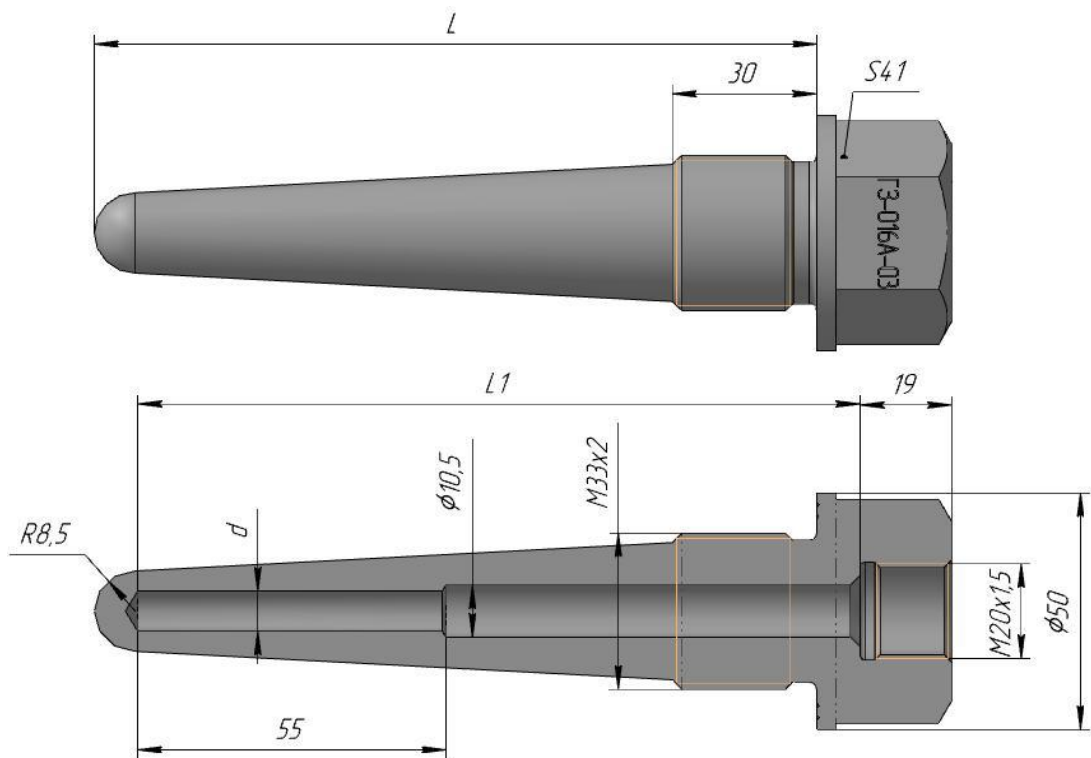


Рисунок 7

ГЗ-016А-03.01 – конические цельноточеные, с внутренним диаметром 10,5 мм

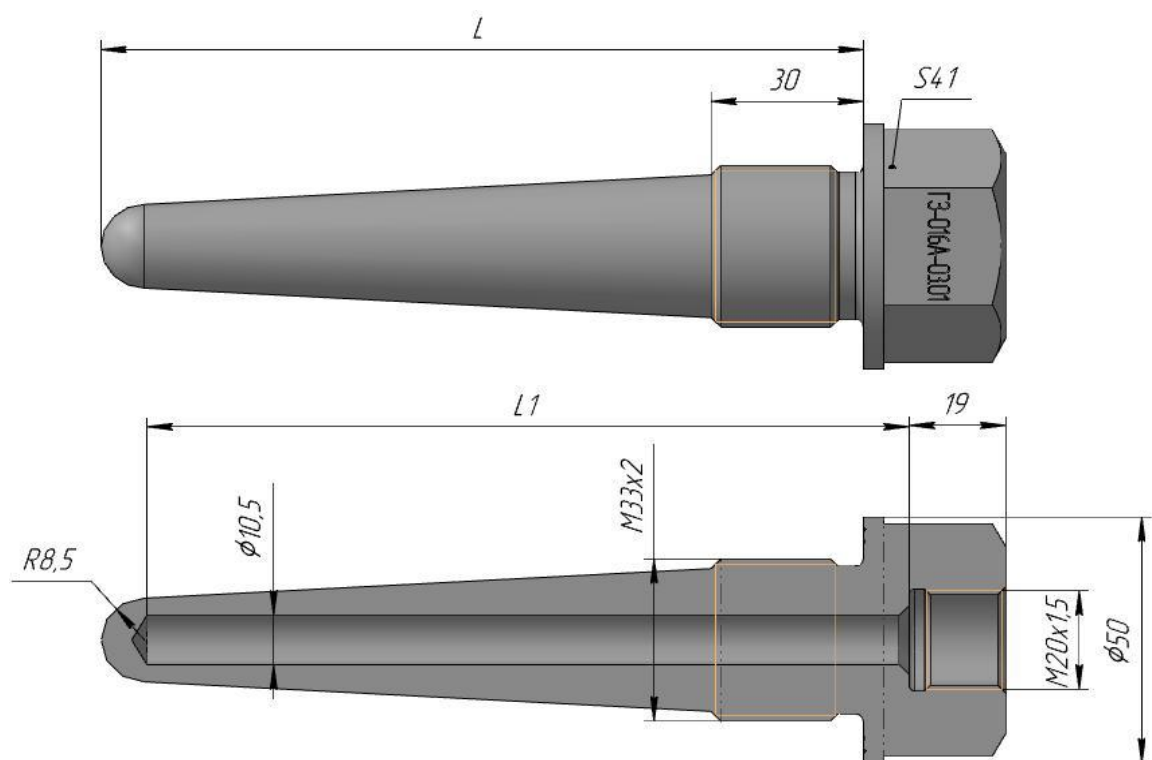


Рисунок 8

ГЗ-016А-03.02 – конические цельноточеные под приварку, со ступенчатым переходом внутреннего диаметра с 10,5 мм на d мм

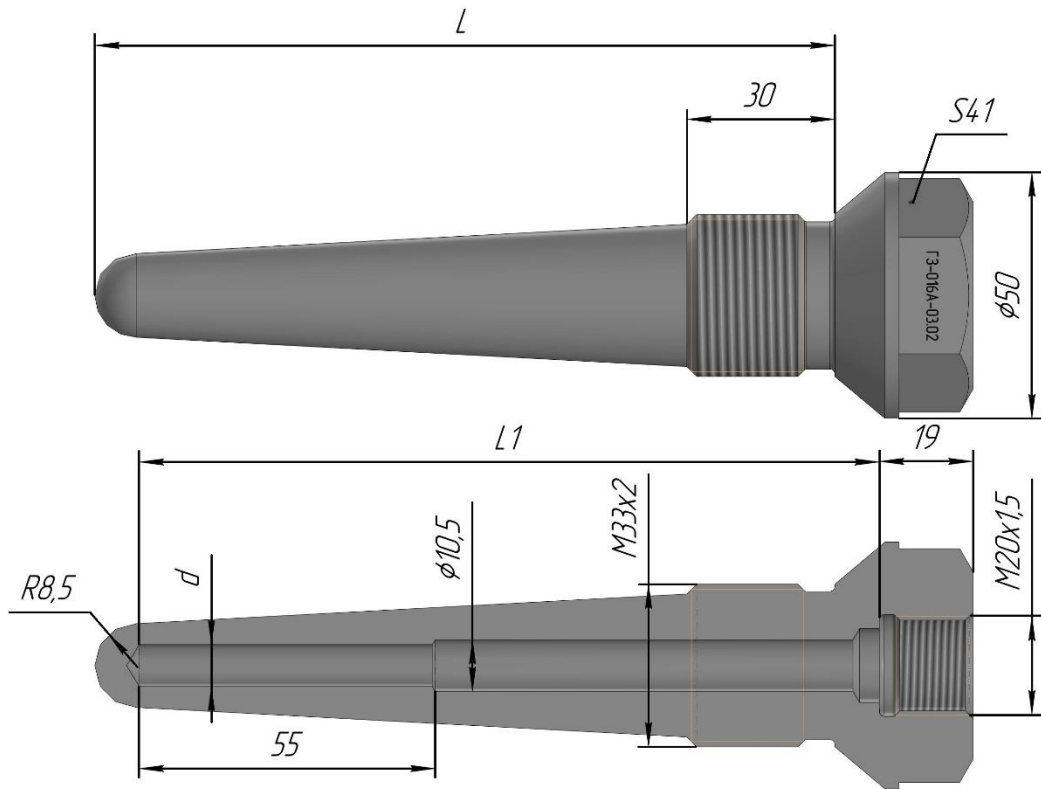


Рисунок 9

ГЗ-016А-03.03 – конические цельноточеные под приварку, с внутренним диаметром 10,5 мм

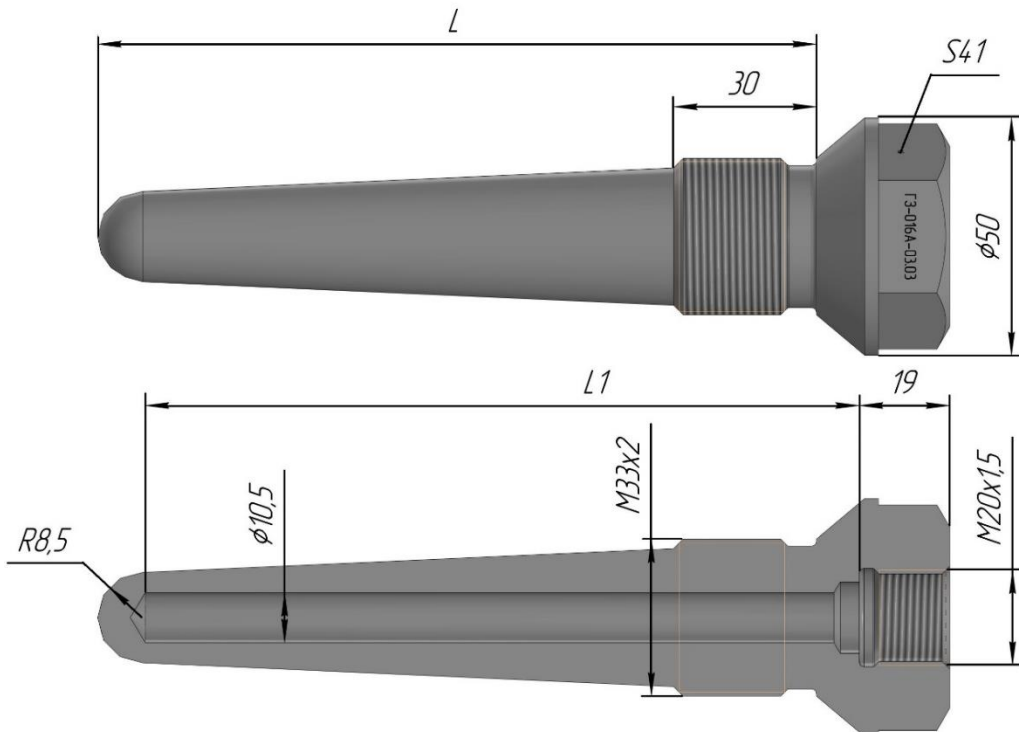


Рисунок 10

ГЗ-016А-04 – конические цельноточеные, со ступенчатым переходом внутреннего диаметра с 10,5 мм на d мм

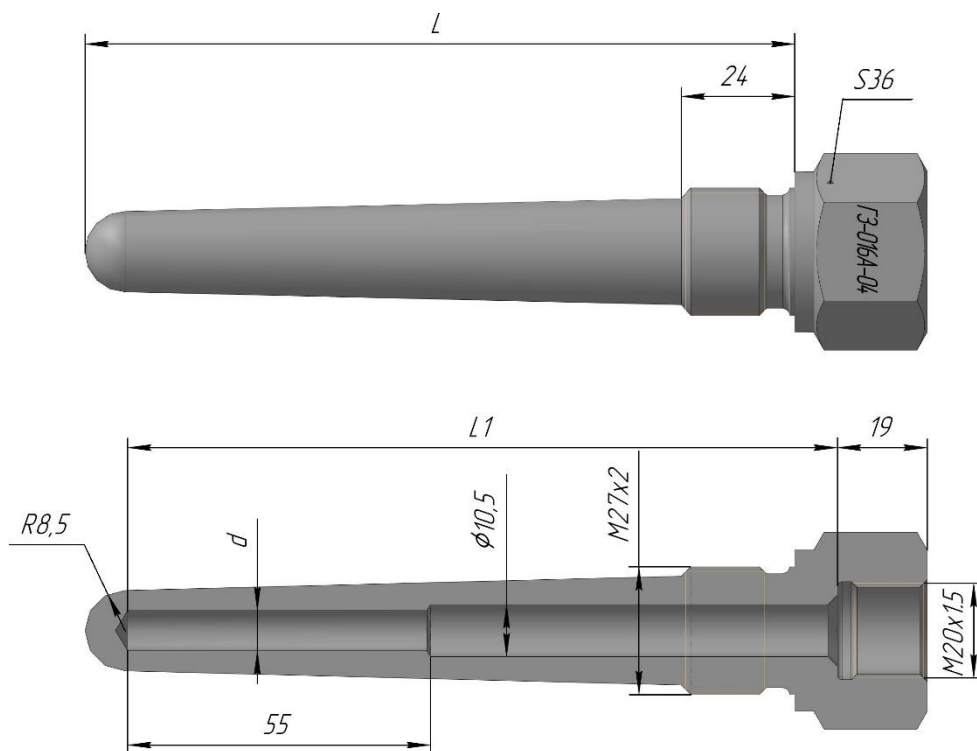


Рисунок 11

ГЗ-016А-04.01 – конические цельноточеные, с внутренним диаметром 10,5 мм

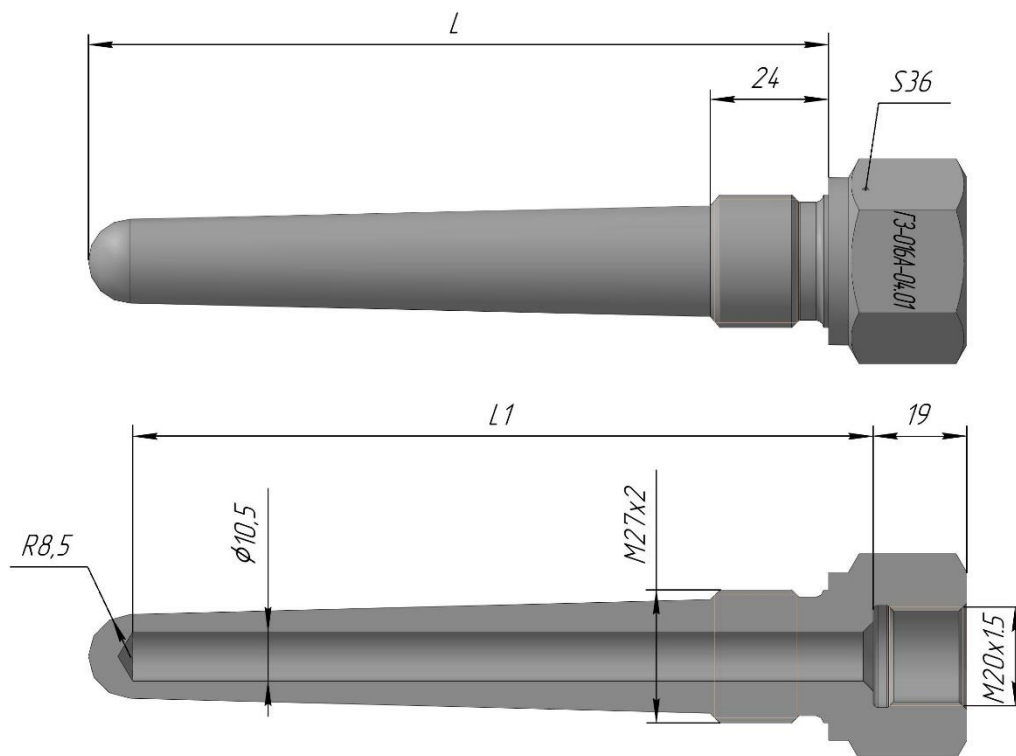


Рисунок 12

ГЗ-016А-04.02 – конические цельноточенные под приварку, со ступенчатым переходом внутреннего диаметра с 10,5 мм на d мм

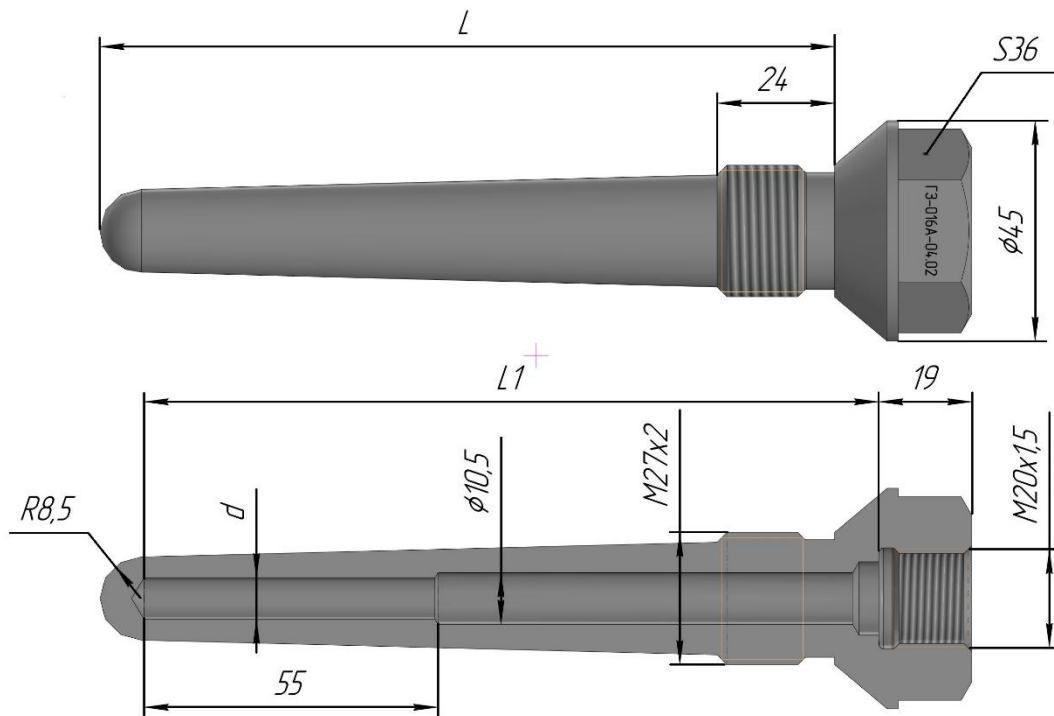


Рисунок 13

ГЗ-016А-04.03 – конические цельноточенные под приварку, с внутренним диаметром 10,5 мм

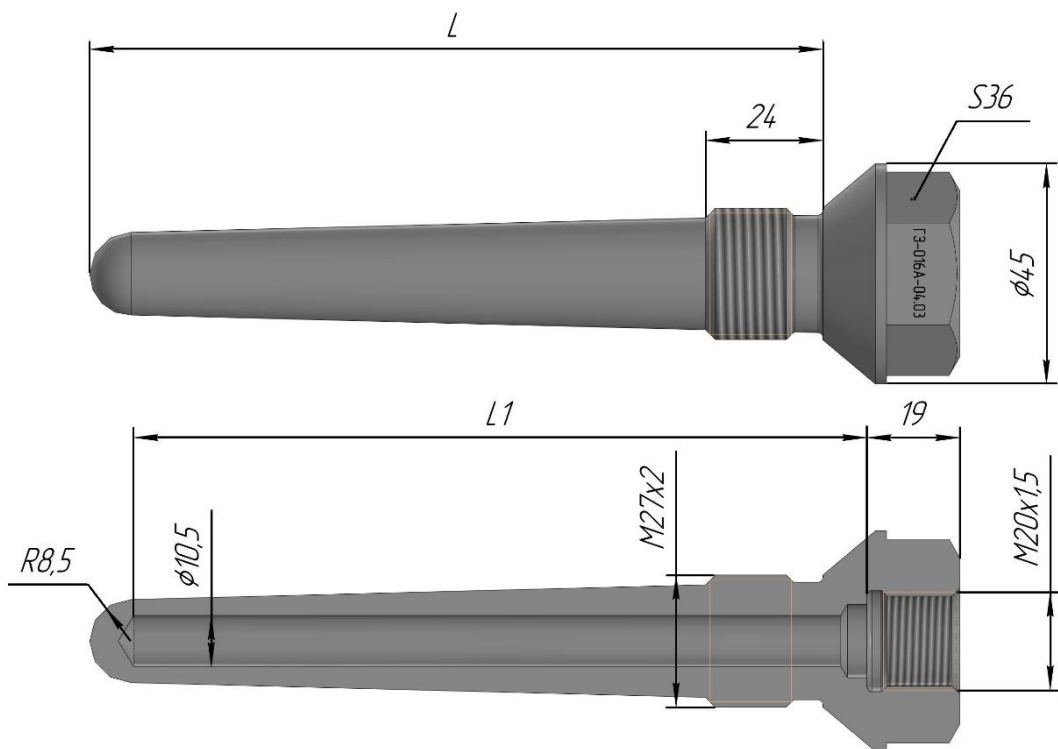


Рисунок 14

ГЗ-016А-04.04 – конические цельноточеные под приварку, с внутренним диаметром 10,5 мм

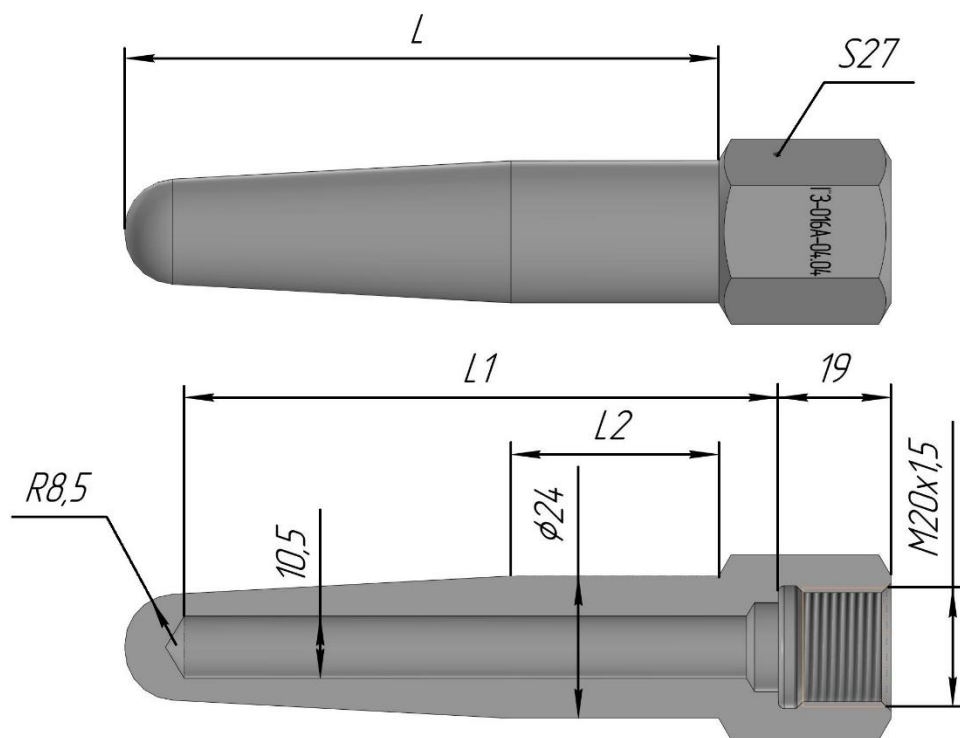


Рисунок 15

ГЗ-016А-04.05 – конические цельноточеные под приварку, со ступенчатым переходом внутреннего диаметра с 10,5 мм на d мм

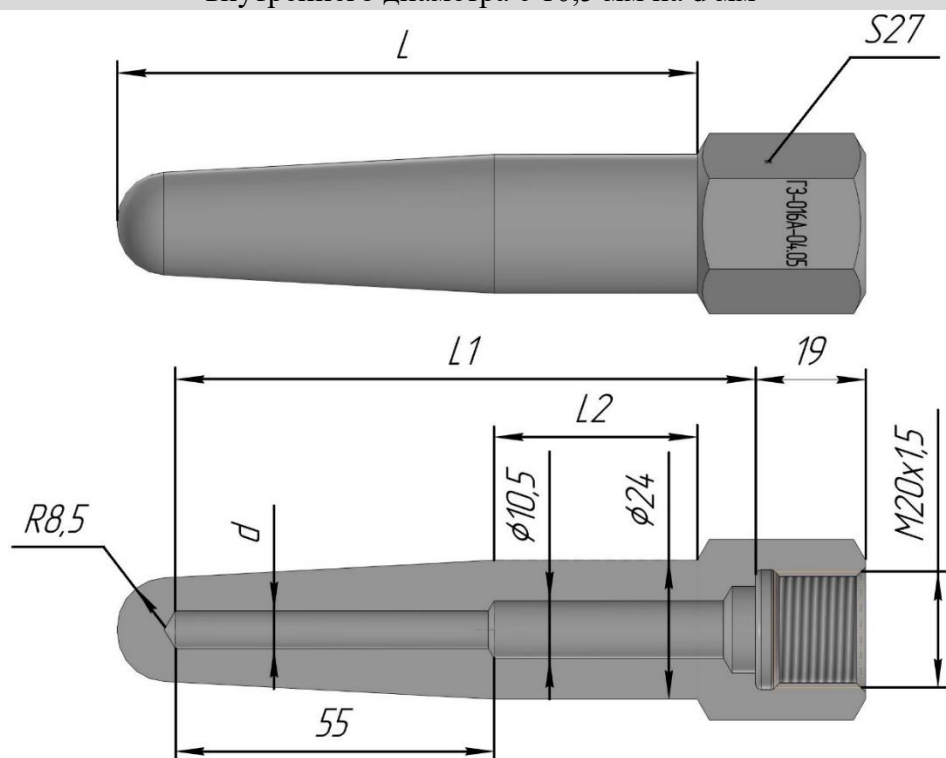


Рисунок 16

ГЗ-016А-035 – цилиндрические цельноточеные под приварку, со ступенчатым переходом внутреннего диаметра с 10,5 мм на 4,5 мм

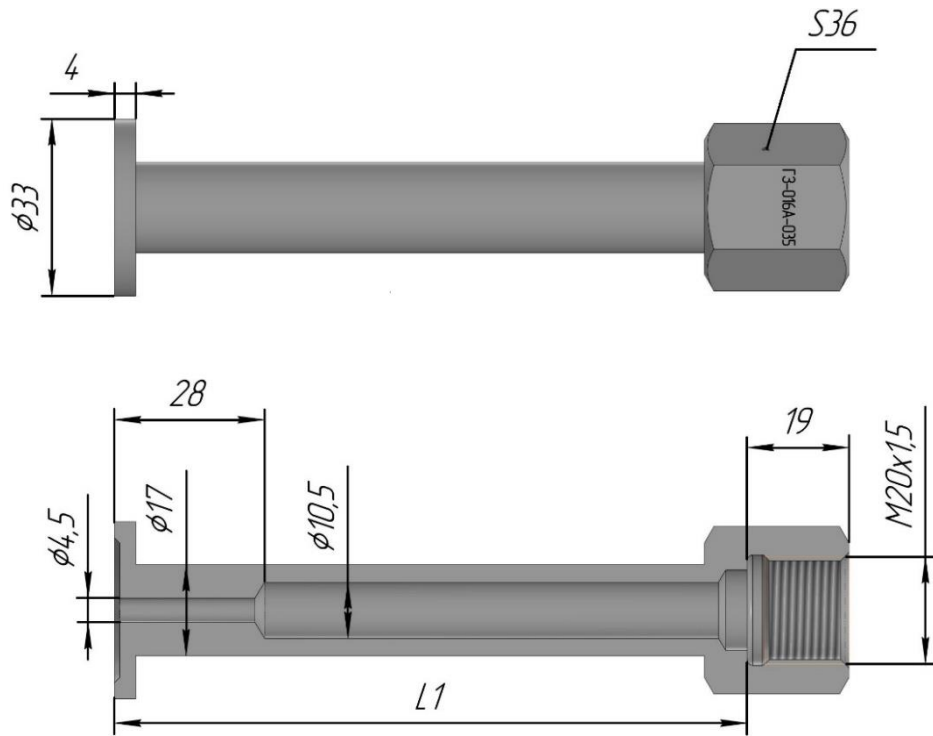


Рисунок 17

ГЗ-016А-036 – цилиндрические цельноточеные под приварку, со ступенчатым переходом внутреннего диаметра с 10,5 мм на 8,5 мм

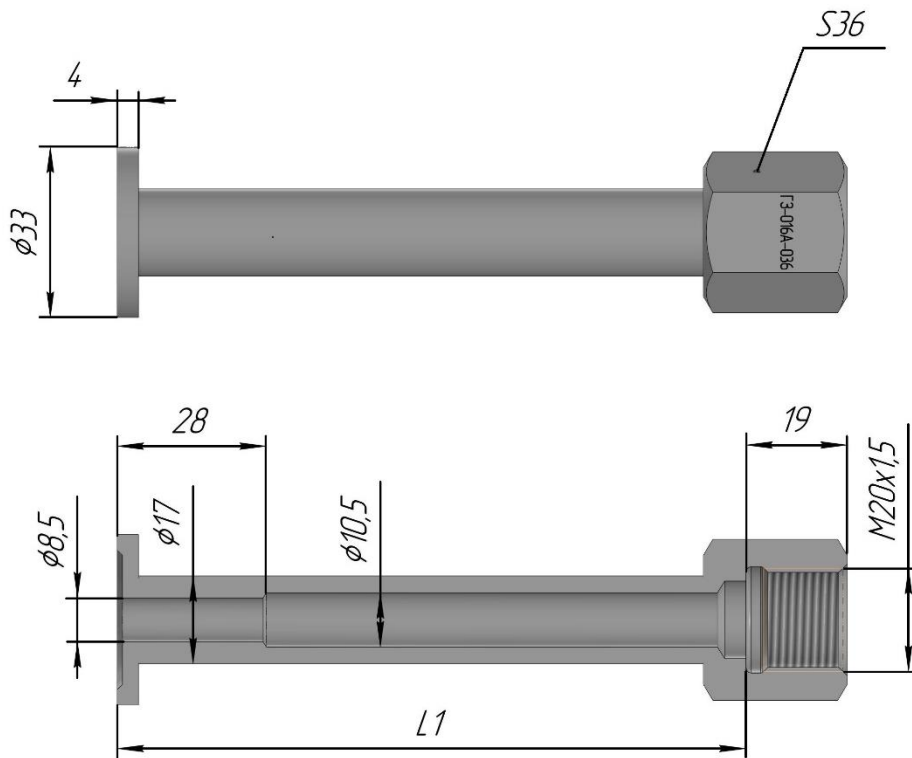


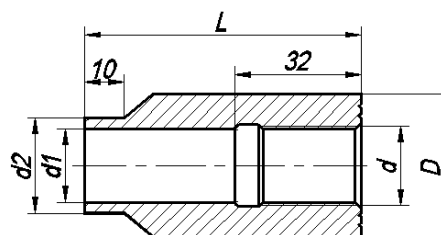
Рисунок 18

Бобышка приварная предназначена для монтажа приборов, отборных устройств и запорной арматуры. Монтаж, испытания и эксплуатация бобышек должны соответствовать требованиям безопасности, предъявляемым к данному типу объекта, на котором монтируется бобышка. Бобышки соединяют с трубопроводом электродуговой или газопламенной сваркой

**Форма заказа — Бобышки БП1А
Р=20 МПа. Медная прокладка в комплекте.**

БП1А	X	X	X	X	ТУ4211-095-13282997-2011
1	2	3	4	5	6

1. Тип бобышки
2. Класс безопасности для вида исполнения с кодом при заказе А по НП-001, НП-016, НП-033:
 - 2, 2Н, 2У, 2НУ, 3, 3Н, 3У, 3НУ;
 - 4, 4Н
3. Внутренняя резьба, d (Таблица 2)
4. Длина бобышки, L (Таблица 2):
 - Длина по заказу
5. Материал:
 - 08Х18Н10Т (Базовое исполнение)
 - Сталь 20
6. Технические условия ТУ4211-095-13282997-2011.



Пример записи при заказе:

БП1А	3Н	M20x1,5	55	08X18H10T	ТУ4211-095-13282997-2011
1	2	3	4	5	6

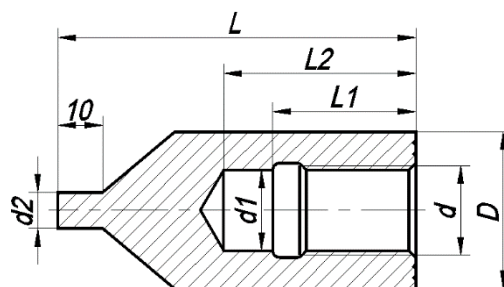
Таблица 2					
Маркировка бобышки	d	D	d1	d2	L
Материал 08X18H10T					
БП1А-M20x1,5-55-08X18H10T	M20x1,5	36	18,5	24	55
БП1А-M20x1,5-70-08X18H10T					70
БП1А-M20x1,5-80-08X18H10T					80
БП1А-M20x1,5-100-08X18H10T					100
БП1А-M20x1,5-110-08X18H10T					110
БП1А-M27x2-55-08X18H10T	M27x2	45	24,5	30	55
БП1А-M27x2-70-08X18H10T					70
БП1А-M27x2-80-08X18H10T					80
БП1А-M27x2-100-08X18H10T					100
БП1А-M27x2-110-08X18H10T					110
БП1А-M33x2-55-08X18H10T	M33x2	50	30,5	36	55
БП1А-M33x2-70-08X18H10T					70
БП1А-M33x2-80-08X18H10T					80
БП1А-M33x2-100-08X18H10T					100
БП1А-M33x2-110-08X18H10T					110
Материал Сталь 20					
БП1А-M20x1,5-55-Сталь 20	M20x1,5	36	18,5	24	55
БП1А-M20x1,5-70-Сталь 20					70
БП1А-M20x1,5-80-Сталь 20					80
БП1А-M20x1,5-100-Сталь 20					100

Таблица 2. Продолжение					
Маркировка бобышки	d	D	d1	d2	L
БП1А-М20х1,5-110-Сталь 20					110
БП1А-М27х2-55-Сталь 20	М27х2	45	24,5	30	55
БП1А-М27х2-70-Сталь 20					70
БП1А-М27х2-80-Сталь 20					80
БП1А-М27х2-100-Сталь 20					100
БП1А-М27х2-110-Сталь 20					110
БП1А-М33х2-55-Сталь 20	М33х2	50	30,5	36	55
БП1А-М33х2-70-Сталь 20					70
БП1А-М33х2-80-Сталь 20					80
БП1А-М33х2-100-Сталь 20					100
БП1А-М33х2-110-Сталь 20					110

**Форма заказа — Бобышки БП1А-ОСТ
Р=20 МПа. Медная прокладка в комплекте.**

БП1А-ОСТ	X	X	X	X
1	2	3	4	5

1. Тип бобышки
2. Класс безопасности для вида исполнения
с кодом при заказе А по НП-001, НП-016, НП-033:
 - 2, 2Н, 2У, 2НУ, 3, 3Н, 3У, 3НУ;
 - 4, 4Н
3. Внутренняя резьба, d (Таблица 3)
4. Длина бобышки, L (Таблица 3):
 - Длина по заказу
5. Материал:
 - 08Х18Н10Т (Базовое исполнение)
 - Сталь 20



Пример записи при заказе:

БП1А-ОСТ	3Н	М20х1,5	80	08Х18Н10Т
1	2	3	4	5

Таблица 3								
Маркировка бобышки по ОСТ	d	D	d1	d2	L	L1	L2	
Материал 08Х18Н10Т								
01 ОСТ 24.125.22	М20х1,5	35	18	8	80	32	40	
02 ОСТ 24.125.22					110		60	
05 ОСТ 24.125.22	М27х2	44	24		80		40	
06 ОСТ 24.125.22					110		60	
09 ОСТ 24.125.22	М33х2	56	30		80		40	
10 ОСТ 24.125.22					110		60	
Материал Сталь 20								
01 ОСТ 24.125.57	М20х1,5	34	18	8	80	32	40	
02 ОСТ 24.125.57					110		60	
03 ОСТ 24.125.57	М27х2	44	24		14		80	40
04 ОСТ 24.125.57					110		60	
05 ОСТ 24.125.57	М33х2	55	30		18		80	40
06 ОСТ 24.125.57					110		60	

