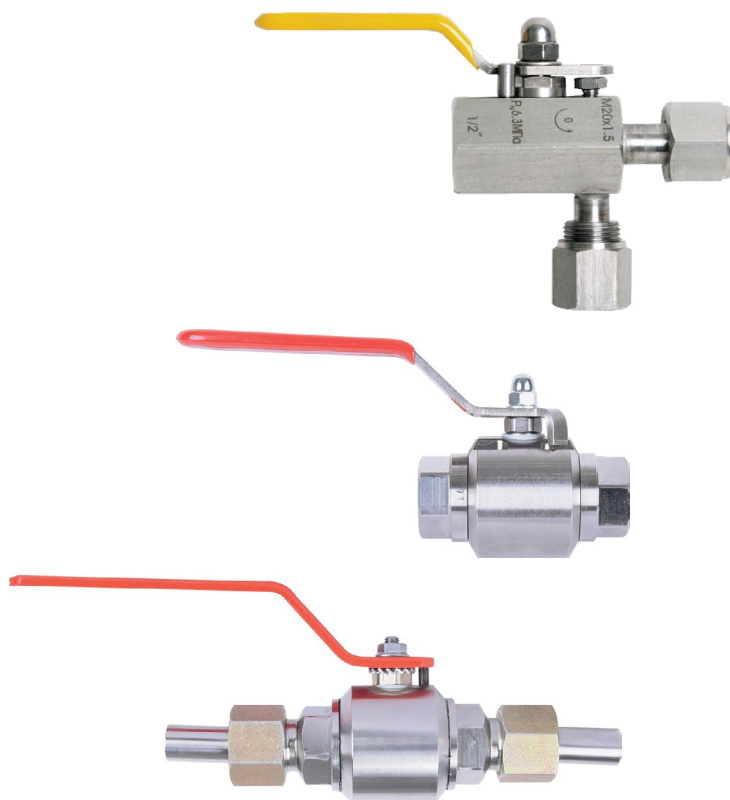


КШМ-15, КШМ-20, КШЗ-10, КШЗ-15

Запорная арматура для датчиков давления Краны шаровые

- Рабочая среда — жидкость, пар, газ
- Давление рабочей среды
 - до 6,3 МПа (КШМ-15, КШМ-20)
 - до 16 МПа (КШЗ-10, КШЗ-15)
- Температура рабочей среды:
 - -30...+100 °С (КШМ-15, КШМ-20)
 - -60...+160 °С (КШЗ-10, КШЗ-15)



Сертификаты и разрешительные документы

- КШМ-15, КШМ-20. Сертификат соответствия Техническому регламенту Таможенного союза ТР ТС 010/2011 «О безопасности машин и оборудования» № TC RU C-RU.ОБ01.В00161
- КШМ-15, КШМ-20. Информационное письмо органа по сертификации продукции ООО «СЕРКОНС»
- КШМ-15, КШМ-20. Евразийский экономический союз. Сертификат на тип продукции, отвечающей требованиям технического регламента Таможенного союза «О безопасности машин и оборудования» (ТР ТС 010/2011) №ЕАЭС RU CN-RU.ОБ01.001
- КШЗ-10, КШЗ-15. «ВИБРОСЕЙСМОСТАНДАРТ» Сертификат соответствия № RU.OS.VCCT 138-10.2021
- КШЗ-10, КШЗ-15. Орган по сертификации продукции ООО «ЛИДЕР». Отказное письмо по ТР ТС 032/2013

Конструктивные особенности

Вариант конструктивного исполнения	Условный проход присоединительного штуцера Ду, мм	Номинальное давление, МПа	Конструктивное исполнение (особенности)	Резьба со стороны отбора давления (вход)	Резьба со стороны установки датчика (выход)
КШЗ-10	10	16	штуцерно-ниппельный (вход и выход прибора с наружной резьбой М22×1,5 для оснащения двумя гайками с внутренней резьбой М22×1,5 и двумя ниппелями Ø14 мм со сферическим седлом)	М22×1,5	
КШЗ-15	15		полнопроходной шаровый кран муфтового конструктивного исполнения с внутренней резьбой со стороны входа и выхода среды	М20×1,5; G1/2; R1/2; K1/2 (1/2NPT)	
КШМ-15/6,3	15	6,3	стандартное (резьба в теле крана)	G1/2"	М20×1,5 (G1/2" по заказу)
КШМ-15/6,3-ПШ			с подвижным штуцером для подключения датчиков (установка датчика с индикацией в нужном положении)	G1/2"	М20×1,5
КШМ-15/6,3-ПШК			с подвижным штуцером и дополнительным отбором давления (установка датчика с индикацией в нужном положении и подключение метрологического оборудования)		
КШМ-20/6,3	20		стандартное (резьба в теле крана)	G3/4"	

КШМ-15, КШМ-20

Назначение

Кран шаровой (КШМ) предназначен для присоединения к процессу датчиков давления (АИР-10, АИР-20/М2, ЭЛЕМЕР-100, САФИР-22ЕМ, ЭЛЕМЕР-АИР-30 и др.), электроконтактных манометров (ЭКМ-1005, ЭКМ-2005), манометров стрелочных. Кран обеспечивает возможность проверки «нуля» прибора путем соединения его измерительной камеры с атмосферой.

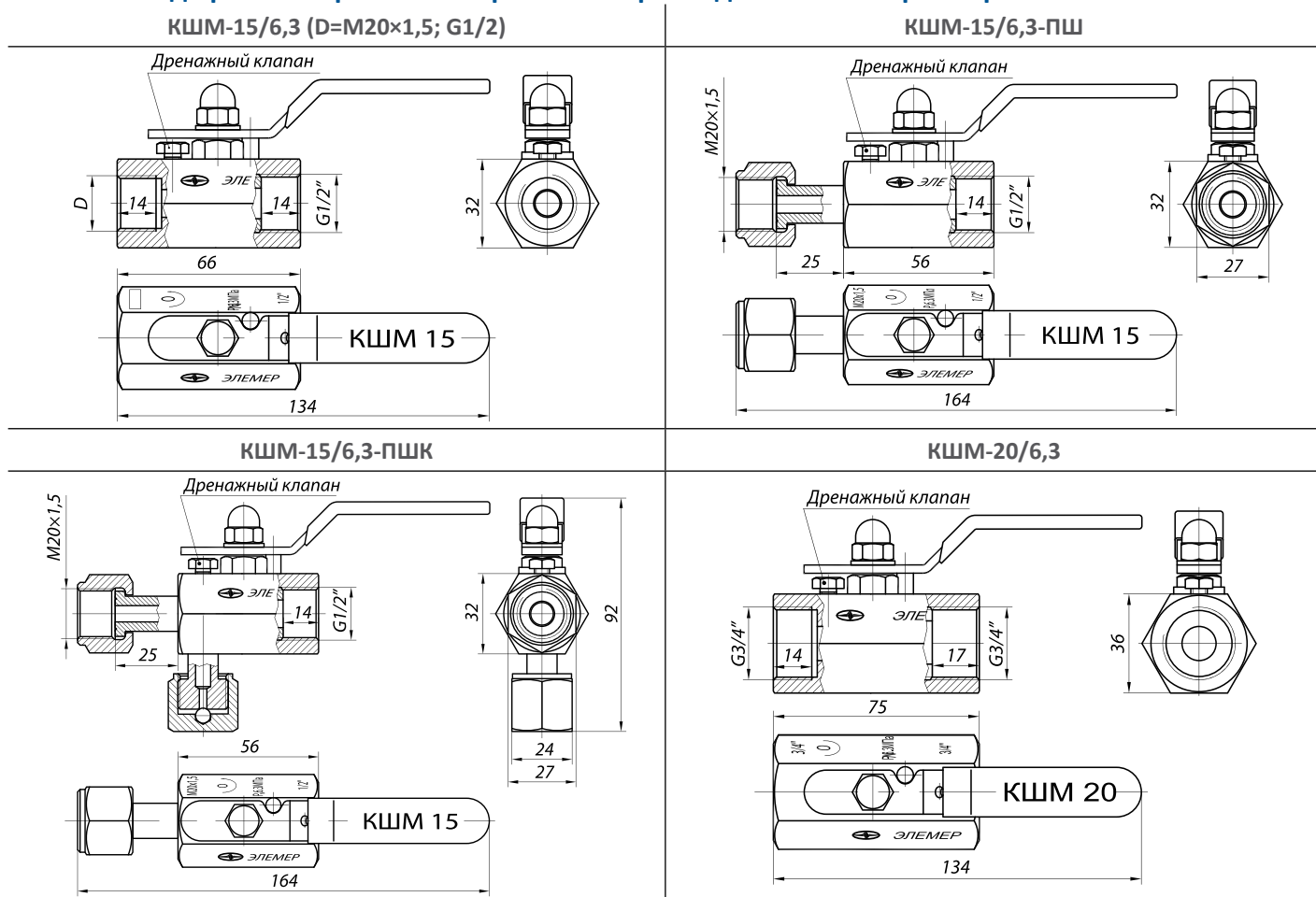
Конструктивные особенности

- поверхность корпуса является шестигранником под стандартный рожковый ключ S32, что не приводит изделие в непригодное для эксплуатации состояние из-за так называемого «слизывания» граней при неквалифицированном монтаже крана;
- имеет трубную резьбу на стороне подключения к штуцеру отбора давления и метрическую резьбу M20×1,5 со стороны подключения датчика давления; возможно изготовление крана с трубной резьбой G1/2 со стороны подсоединения датчика;
- со стороны установки датчика имеет упорную площадку для установки уплотнительных прокладок из паронита (меди, фторопласта или др. материалов), что позволяет обеспечить герметичность соединений;
- большой диаметр условного прохода по сравнению с игольчатыми вентилями, что существенно снижает риск его засорения при наличии в измеряемой среде механических включений.

Технические характеристики

- Давление рабочей среды — 6,3 МПа;
- Температура рабочей среды — -30...+100 °С;
- Защита датчика давления от случайного (непреднамеренного) соединения измеряемой среды с атмосферой через линию проверки «нуля»;
- Возможность дренажа импульсной линии;
- Материал корпуса — 12Х18Н10Т (заменитель 12Х18Н9Т);
- Гарантийный срок эксплуатации — 2 года.

Внешний вид кранов шаровых. Габаритные и присоединительные размеры



Пример заказа

КШМ	15	6,3	ПШ	ТУ
1	2	3	4	5

1. Тип шарового крана
2. Диаметр условного прохода присоединительного штуцера (таблица конструктивных исполнений)
3. Давление рабочей среды
4. Конструктивные особенности (таблица 1)
5. Обозначение технических условий ТУ 3742-102-13282997-2011

Краны шаровые запорные КШЗ-10 (штуцерно-ниппельный), КШЗ-15 (муфтовый) на высокое давление до 16 МПа

Краны шаровые серии КШЗ предназначены для использования в качестве запорного устройства для перекрытия потока рабочей среды, а также могут служить для присоединения контрольно-измерительных приборов к измеряемой среде.

КШЗ применяются на опасных производственных объектах, энергоснабжающих предприятиях и организациях, занимающихся транспортировкой и хранением природных ресурсов. КШЗ относятся к запорной арматуре с ручным приводом.

Краны серии КШЗ эксплуатируются при высоком давлении до 16 МПа (160 кгс/см²) и при высокой температуре рабочей среды до 160 °С. Краны КШЗ-10 штуцерно-ниппельного присоединения к процессу могут располагаться удалено от датчиков давления (манометров), создавая дополнительное удобство при эксплуатации и обслуживании приборов.

Краны КШЗ-15 муфтового присоединения к процессу имеют различные варианты резьбового присоединения к датчику и процессу, что позволяет легко адаптировать его к технологическому процессу или произвести замену аналогичного оборудования.

Конструкция полнопроходного шарового крана чрезвычайно проста и в то же время эффективна. Внутри металлического корпуса (седла) помещается затвор, выполненный в виде металлического шара со сквозным отверстием. Размер отверстия соответствует габаритам входа и выхода устройства.

Общие технические характеристики

- Номинальный диаметр (DN) — DN10 (КШЗ-10), DN15 (КШЗ-15);
- Номинальное давление (PN) — 16 МПа;
- Направление подачи рабочей среды — любое;
- Тип присоединения к трубопроводу — штуцерно-ниппельное (КШЗ-10), муфтовое (КШЗ-15);
- Конструкция запирающего элемента — с плавающей пробкой;
- Тип проходного сечения- полнопроходной по ГОСТ 28343-89;
- Пробное давление ($P_{пр}$) — 24 МПа;
- Материал корпуса шарового крана — нержавеющая сталь 12Х18Н10Т;
- Материал запирающего элемента (шар) — нержавеющая сталь 12Х18Н10Т с фторопластовым уплотнением;
- Диапазон рабочих температур (рабочая среда) — минус 60...+160 °С;
- Температура окружающей среды — минус 60...+ 70 °С (У1, ХЛ1, УХЛ1);
- Сейсмостойкость по шкале MSK 64 — сейсмостойкое исполнение до 9 баллов по шкале MSK-64;
- Нарботка на отказ — 2000 циклов;
- Назначенный срок службы — 30 лет.

КШЗ-10 (штуцерно-ниппельный)

Технические характеристики

Параметры	КШЗ-10
Внешний вид	
Техническое описание	полнопроходной шаровой кран штуцерно-ниппельного конструктивного исполнения
Вариант исполнения	штуцерно-ниппельный (вход и выход прибора с наружной резьбой M22×1,5 для оснащения двумя гайками с внутренней резьбой M22×1,5 и двумя ниппелями Ø14 мм со сферическим седлом)
Материал корпуса шарового крана	нержавеющая сталь 12Х18Н10Т
Материал запирающего элемента (шар)	нержавеющая сталь 12Х18Н10Т с фторопластовым уплотнением
Номинальный диаметр, DN, мм	10
Номинальное давление, PN	16 МПа
Диапазон рабочих температур (рабочая среда)	-60...+160 °С
Температура окружающей среды	-60...+40 °С (ХЛ1); -60...+70 °С (УХЛ1)
Комплекты монтажных частей для присоединения к процессу*	T7x2 (две гайки M22×1,5 и два ниппеля Ø14 мм)
Герметичность	класс А по ГОСТ 9544-2015

Запорная арматура для датчиков давления Краны шаровые

Параметры	КШЗ-10
Сейсмостойкость по шкале MSK 64	6 баллов
Наработка на отказ	2000 циклов
Назначенный срок службы	30 лет
Присоединение к процессу	Вход: приварной ниппель 14x2; Выход: приварной ниппель 14x2

* — всегда комплектуется с КШЗ-10.

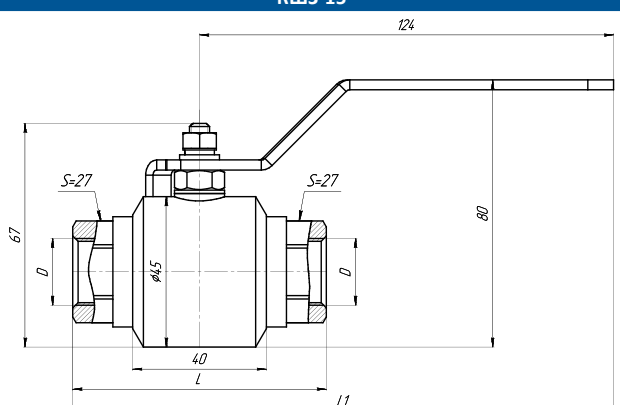
Пример заказа

КШЗ	10	16	Ш	РУ	СО	У1	ОП1	ТУ
1	2	3	4	5	6	7	8	9

- Кран шаровой запорный
- Номинальный диаметр DN
- Номинальное давление PN, МПа
- Тип присоединения к трубопроводу — Ш (штуцерный с шаровым ниппелем по ГОСТ 24485-80 (вход и выход прибора с наружной резьбой M22x1,5 по ГОСТ 24705-2004 с двумя накидными гайками с внутренней резьбой M22x1,5 по ГОСТ 23353-78 и двумя шаровыми ниппелями $\varnothing 14$ мм по ГОСТ 23355-78 со сферическим седлом))
- Тип привода — РУ (ручной)
- Вид исполнения по сейсмостойкости:
 - СО — не сейсмостойкое исполнение (до 6 баллов по шкале MSK-64)
 - С — сейсмостойкое исполнение (до 9 баллов по шкале MSK-64)
- Вид климатического исполнения по ГОСТ 15150-69:
 - У1
 - УХЛ1
 - ХЛ1
- Исполнения:
 - ОП1 — общепромышленное исполнение для воды (цвет рукоятки — зеленый)
 - ОП2 — общепромышленное исполнение для воздуха (цвет рукоятки — синий)
 - ЖС — жидкости горючие и негорючие (цвет рукоятки — коричневый)
 - ГС — газы горючие и негорючие (цвет рукоятки — желтый)
 - СМ — по техническим требованиям ПАО «Транснефть» (цвет рукоятки — красный)
- Обозначение технических условий — ТУ 3742-102-13282997-2011

КШЗ-15 (муфтовый)

Технические характеристики

Параметры	КШЗ-15											
Внешний вид	 <table border="1" data-bbox="829 1635 1133 1758"> <thead> <tr> <th>D</th> <th>L, мм</th> <th>L1, мм</th> </tr> </thead> <tbody> <tr> <td>M20x15</td> <td rowspan="2">76</td> <td rowspan="2">162</td> </tr> <tr> <td>G 1/2-A</td> </tr> <tr> <td>K 1/2"</td> <td rowspan="2">80</td> <td rowspan="2">166</td> </tr> <tr> <td>Re 1/2"</td> </tr> </tbody> </table>	D	L, мм	L1, мм	M20x15	76	162	G 1/2-A	K 1/2"	80	166	Re 1/2"
D	L, мм	L1, мм										
M20x15	76	162										
G 1/2-A												
K 1/2"	80	166										
Re 1/2"												
Техническое описание	полнопроходной шаровой кран штуцерно-ниппельного конструктивного исполнения											
Материал корпуса шарового крана	нержавеющая сталь 12Х18Н10Т											
Материал запирающего элемента (шар)	нержавеющая сталь 12Х18Н10Т с фторопластовым уплотнением											
Номинальный диаметр, DN, мм	10											
Номинальное давление, PN	16 МПа											
Диапазон рабочих температур (рабочая среда)	-60...+160 °С											
Температура окружающей среды	-60...+40 °С (ХЛ1); -60...+70 °С (УХЛ1)											
Комплекты монтажных частей для присоединения к процессу*	Т7х2 (две гайки M22x1,5 и два ниппеля $\varnothing 14$ мм)											
Сейсмостойкость по шкале MSK 64	6 баллов											
Наработка на отказ	2000 циклов											
Назначенный срок службы	30 лет											

Параметры	КШЗ-15
Резьбовое соединение на входе (процесс) и выходе (прибор) среды (внутренняя резьба)	<ul style="list-style-type: none"> • М20 — М20×1,5 • G1/2 — трубная резьба G1/2 • R1/2 — трубная коническая резьба R1/2'' (ГОСТ 6211-81) • K1/2 — коническая резьба K1/2 (1/2NPT)

Пример заказа

КШЗ	15	16	М	РУ	СО	У1	М20	М20	ОП1	ТУ
1	2	3	4	5	6	7	8	9	10	11

- Кран шаровой запорный
- Номинальный диаметр DN
- Номинальное давление PN, МПа
- Тип присоединения к трубопроводу — М (муфтовое)
- Тип привода — РУ (ручной)
- Вид исполнения по сейсмостойкости:
 - СО — не сейсмостойкое исполнение (до 6 баллов по шкале MSK-64)
 - С — сейсмостойкое исполнение (до 9 баллов по шкале MSK-64)
- Вид климатического исполнения по ГОСТ 15150-69:
 - У1
 - УХЛ1
 - ХЛ1
- Резьбовое соединение на входе среды (внутренняя резьба):
 - М20 — М20×1,5
 - G1/2 — трубная резьба G1/2
 - R1/2 — трубная коническая резьба R1/2'' (ГОСТ 6211-81)
 - K1/2 — коническая резьба K1/2 (1/2NPT)
- Резьбовое соединение на выходе среды (внутренняя резьба):
 - М20 — М20×1,5
 - G1/2 — трубная резьба G1/2
 - R1/2 — трубная коническая резьба R1/2'' (ГОСТ 6211-81)
 - K1/2 — коническая резьба K1/2 (1/2NPT)
- Исполнения:
 - ОП1 — общепромышленное исполнение для воды (цвет рукоятки — зеленый)
 - ОП2 — общепромышленное исполнение для воздуха (цвет рукоятки — синий)
 - ЖС — жидкости горючие и негорючие (цвет рукоятки — коричневый)
 - ГС — газы горючие и негорючие (цвет рукоятки — желтый)
 - СМ — по техническим требованиям ПАО «Транснефть» (цвет рукоятки — красный)
- Обозначение технических условий — ТУ 3742-102-13282997-2011