

ТКП-100БП

Термометр электроконтактный автономный

- 1-канальный термометр электроконтактный автономный
- Диапазоны измерения температуры:
 - $-50...+200\text{ }^{\circ}\text{C}$
 - $-50...+400\text{ }^{\circ}\text{C}$
 - $+400...+500\text{ }^{\circ}\text{C}$
- Количество уставок/реле — 2/2
- Электромагнитная совместимость (ЭМС) — IV-A
- Многофункциональный цифро-графический ЖК-индикатор с подсветкой
- Общепромышленное исполнение
- Внесены в Госреестр средств измерений под №61859-15, ТУ 4211-137-13282997-2015



ТЕРМОМЕТРИЯ

Сертификаты и разрешительные документы

- Сертификат об утверждении типа средств измерений № 61859-15
- Казахстан. Сертификат о признании утверждения типа средств измерений № 777

Назначение

ТКП-100БП предназначены для измерений и контроля температуры твердых, жидких, газообразных и сыпучих сред, как нейтральных, так и агрессивных сред.

ТКП используются в системах автоматического контроля, регулирования и управления технологическими процессами в металлургии, машиностроении, химической промышленности, энергетике.

Краткое описание

ТКП-100БП являются переконфигурируемыми потребителем приборами с индикацией текущих значений измеряемых величин. Просмотр и изменение параметров конфигурации ТКП-100БП производится посредством кнопочной клавиатуры, расположенной на лицевой панели.

Индикация значения измеряемой величины, уставок и параметров конфигурации происходит на комбинированном жидкокристаллическом индикаторе с подсветкой.

Измеренное значение отображается одновременно на четырехразрядном цифровом индикаторе и в виде дискретной графической шкалы с указанием положения уставок относительно диапазона измерений. Также на ЖК-индикаторе отображается информация о срабатывании реле каналов сигнализации.

ТКП-100БП имеют 2 уставки и 2 электромеханических поляризованных вибростойких реле каналов сигнализации; тип и значение уставок выбираются потребителем.

В состав ТКП-100БП входит первичный преобразователь типа Pt100 по ГОСТ 6651-2009

Диапазоны измерения температуры:

- $-50...+200\text{ }^{\circ}\text{C}$;
- $-50...+400\text{ }^{\circ}\text{C}$;
- $+400...+500\text{ }^{\circ}\text{C}$;

Межповерочный интервал составляет:

- 2 года;
- 4 года для ТКП-100БП/М1, ТКП-100БП/М3 с верхним пределом диапазона измерений плюс $400\text{ }^{\circ}\text{C}$.

Гарантийный срок эксплуатации:

- для $t_{\text{max}} \leq 350\text{ }^{\circ}\text{C}$ — 24 месяца (с момента ввода в эксплуатацию) или 36 месяцев (с момента отгрузки);
- для $350\text{ }^{\circ}\text{C} < t_{\text{max}} \leq 500\text{ }^{\circ}\text{C}$ — 12 месяцев (с момента ввода в эксплуатацию) или 24 месяцев (с момента отгрузки).

Термометры электроконтактные автономные ТКП-100БП

Варианты исполнения

Таблица 1

Вид исполнения	Код при заказе
Общепромышленное	—

Модификации и варианты электрических соединений

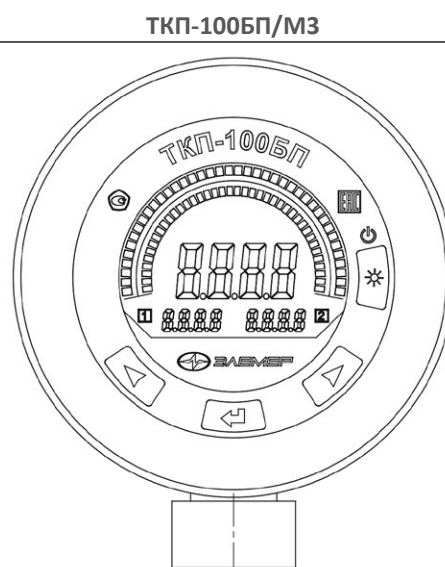
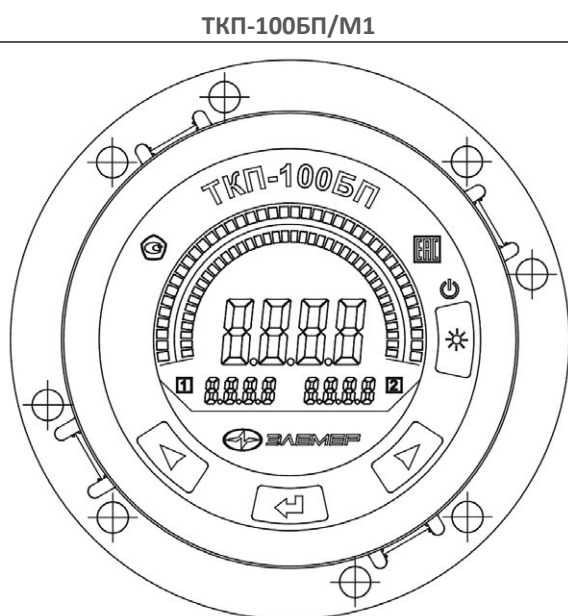
Таблица 2

Модификация	Конструктивное исполнение	Внешний разъем	Коды вариантов электрических присоединений (степень защиты по ГОСТ 14254-96)
ТКП-100БП/М1	Выносной термопреобразователь сопротивления (ТС типа Pt100)	2PM 22 (для реле) M12 (для датчика)	ШР (IP54)
		GSP 311* (для реле) M12 (для датчика)	GSP (IP65)
ТКП-100БП/М3	Электронный блок объединён с термопреобразователем сопротивления	2PM 22 (для реле)	ШР (IP54)
		GSP 311* (для реле)	GSP (IP65)

* — базовое исполнение.

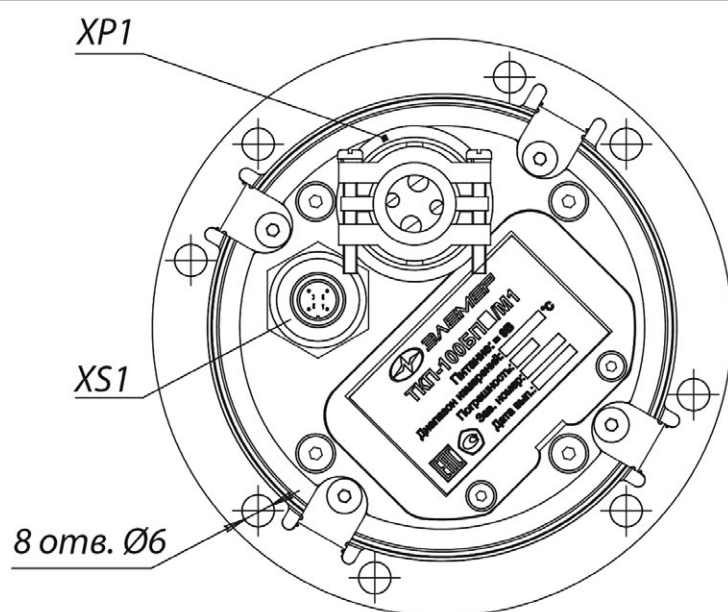
Общий вид ТКП 100

Вид спереди

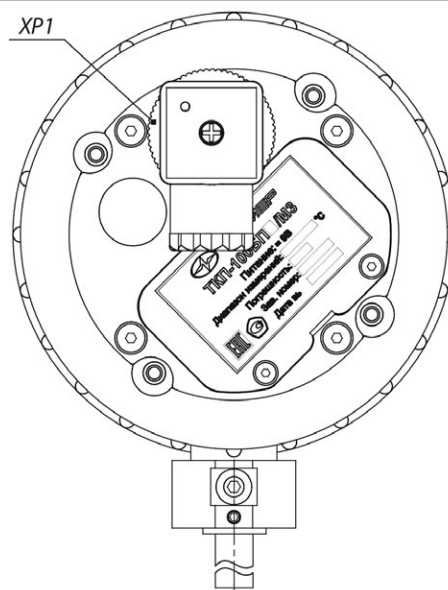


Вид сзади

Исполнение с разъемами 2PM22 (XP1), M12 (XS1)



Исполнение с разъемом GSP 311 (XP1)



Назначение разъемов:

- XP1 — предназначен для подключения цепей сигнализации;
- XS1 — предназначен для подключения первичного преобразователя.

Термометры электроконтактные автономные ТКП-100БП

Передняя панель



1. Поле уставки 1
2. Поле индикации включения (срабатывания реле) реле 1
3. Поле шкального индикатора
4. Изображение положения уставок на шкальном индикаторе
5. Многофункциональный ЖК-индикатор
6. Изображение положения уставок на шкальном индикаторе
7. Кнопка включения/выключения ТКП-100БП и подсветки ЖК-индикатора
8. Поле основного индикатора
9. Поле индикации включения (срабатывания) реле 2
10. Поле уставки 2

Климатическое исполнение

Таблица 3

Группа исполнения по ГОСТ Р 52931-2008	Диапазон температуры окружающего воздуха, °C		Код при заказе
	нижнее значение	верхнее значение	
C3*	-25	+70	C3 t2570
C3**	-5	+50	C3 t0550
B4***	+5	+50	B4 t0550
C2	-40	+70	C2 t4070

* — исполнение имеет расширенную область температур. Внешние воздействующие факторы в соответствии с Приложением А СТО 1.1.1.07.001.0675-2008;

** — базовое исполнение;

*** — исполнение имеет расширенную область температур.

Сохраняет работоспособность в течение 6 часов при предельных значениях температуры окружающего воздуха от +1 до +60 °C и относительной влажности воздуха до 98 % при T < 35 °C без конденсации влаги.

Электромагнитная совместимость (ЭМС)

IV-A (группа исполнения IV, критерий качества функционирования A — нормальное функционирование при воздействии помех).

Метрологические характеристики

Таблица 5

Диапазон измерений, °C	Пределы допускаемой основной абсолютной погрешности, °C для индекса заказа		Тип первичного преобразователя
	А	Б	
-50...+200	$\pm(0,1 + 0,001 \times t)$	$\pm(0,2 + 0,002 \times t)$	Pt100
-50...+400	$\pm(0,15 + 0,0018 \times t)$	$\pm(0,15 + 0,0045 \times t)$	
+400...+500	$\pm(0,87 + 0,0163 \times (t - 400))$	$\pm(1,95 + 0,01 \times (t - 400))$	

Диапазон индикации

Таблица 6

Диапазон индикации шкального индикатора*, °C		
-50...200	0...100	200...300
-25...35	25...125	100...250
-25...75	50...150	0...500
0...50	100...200	

* — по отдельному заказу возможно изготовление ТКП с другими диапазонами индикации.

Код исполнения сигнализирующего устройства

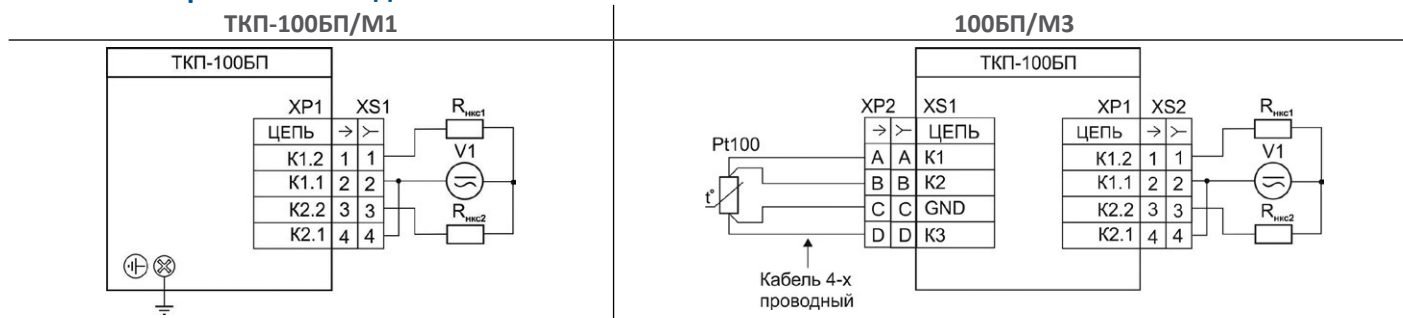
Таблица 7

Код при заказе	Подключение внешних цепей	Вариант исполнения
III	2 размыкающих контакта (2 нормально замкнутых контакта)	III
IV	1 замыкающих контакта (2 нормально разомкнутых контакта)	IV
V*	1 контакт размыкающий, другой замыкающий (1-й контакт нормально замкнутый, 2-й контакт нормально разомкнутый)	V
VI	1 контакт замыкающий, другой размыкающий (1-й контакт нормально разомкнутый, 2-й контакт нормально замкнутый)	VI

* — базовое исполнение.

Термометры электроконтактные автономные ТКП-100БП

Схемы электрические соединений



XXP1 — вилка 2РМГ22 или GSP 311;

XS1 — розетка M12;

R_{нмс1}, R_{нмс2} — нагрузка в цепях каналов сигнализации.

Расположение контактов вилок и розетки M12



Воздействие синусоидальных вибраций высокой частоты

(для выносных термозондов ТС-1388 и ТС-1088 ТКП-100БП(А)/М1)

Таблица 9

Группа исполнения по ГОСТ 52931-2008	Частота, Гц	Амплитуда смещения для частоты ниже частоты перехода, мм	Амплитуда ускорения для частоты выше частоты перехода, м/с
N3	5...80	0,075	9,8
V3	10...150	0,35	49
F2	10...500	0,15	19,6
F3	10...500	0,35	49
G2	100...2000	0,75	98

Конструктивные исполнения термопреобразователей сопротивления для ТКП-100/М1, /М2.

Базовое исполнение ТС-1388/ЗТКП Ø10

ТС-1388/ЗТКП (кабель с вилкой M12). Возможна установка передвижного штуцера

Диаметр монтажной части D, мм	6	8	10
Диапазон температур, °C	-50...+200	-50...+200	-50...+200
	-50...+500	-50...+500	-50...+500
Время термической реакции ГОСТ 6651-2009	15 с	20 с	30 с
Условное давление P _y	6,3 МПа		

Длина монтажной части L, мм (T < 200 °C)	60; 80; 100; 120; 160; 200; 250; 320
Длина монтажной части L, мм (T < 500 °C)	120; 160; 200; 250; 320

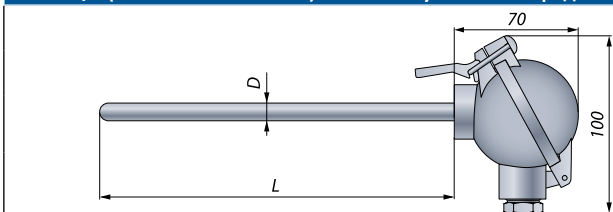
ТС-1088/1 (кабель с вилкой M12). Тип корпуса АГ10 + сальник. Для вибропрочного исполнения АГ-14+К13

Диаметр монтажной части D, мм	6	8	10
Диапазон температур, °C	-50...+200	-50...+200	-50...+200
	-50...+500	-50...+500	-50...+500
Время термической реакции ГОСТ 6651-2009	15 с	20 с	30 с
Условное давление P _y	6,3 МПа		

Длина монтажной части L, мм (при D = 6 мм)	60; 80; 100; 120; 160; 200; 250; 320; 400; 500; 630; 800; 1000
Длина монтажной части L, мм (при D > 6 мм)	60; 80; 100; 120; 160; 200; 250; 320; 400; 500; 630; 800; 1000; 1250; 1600; 2000; 2500; 3150

Термометры электроконтактные автономные ТКП-100БП

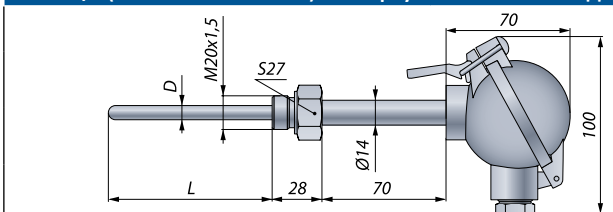
ТС-1088/2 (кабель с вилкой М12) Возможна установка передвижного штуцера. Тип корпуса АГ10 + С. Для вибропрочного исполнения АГ-14+К13.



Диаметр монтажной части D, мм	10
Диапазон температур, °С	-50...+200; -50...+500
Время термической реакции ГОСТ 6651-2009	30 с
Условное давление P _y	6,3 МПа

Длина монтажной части L, мм 60; 80; 100; 120; 160; 200; 250; 320; 400; 500; 630; 800; 1000; 1250; 1600; 2000; 2500; 3150

ТС-1088/8 (кабель с вилкой М12) Тип корпуса АГ10 + сальник. Для вибропрочного исполнения АГ-14+К13

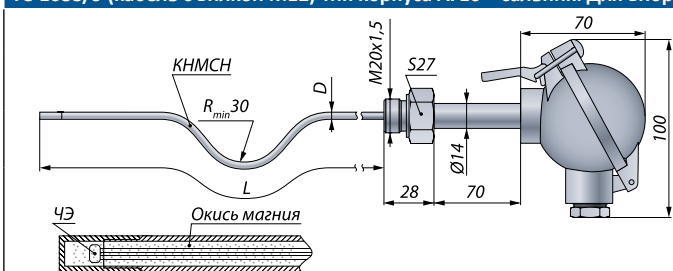


Диаметр монтажной части D, мм	6	8	10
Диапазон температур, °С	-50...+200 -50...+500	-50...+200 -50...+500	-50...+200 -50...+500
Время термической реакции ГОСТ 6651-2009	15 с	20 с	30 с
Условное давление P _y	16 МПа		

Длина монтажной части L, мм (при D = 6 мм) 60; 80; 100; 120; 160; 200; 250; 320; 400; 500; 630; 800; 1000

Длина монтажной части L, мм (при D > 6 мм) 60; 80; 100; 120; 160; 200; 250; 320; 400; 500; 630; 800; 1000; 1250; 1600; 2000; 2500; 3150

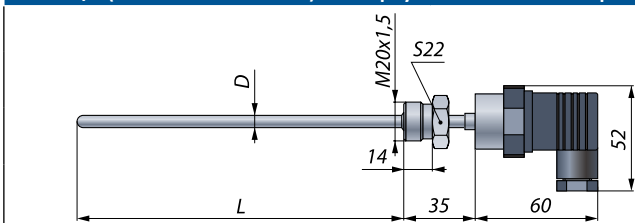
ТС-1088/9 (кабель с вилкой М12) Тип корпуса АГ10 + сальник. Для вибропрочного исполнения АГ14+К13



Диаметр монтажной части D, мм	4	6
Диапазон температур, °С	-50...+200 -50...+500	-50...+200 -50...+500
Время термической реакции ГОСТ 6651-2009	10 с	15 с
Условное давление P _y	0,4 МПа	

Длина монтажной части L, мм 60; 80; 100; 120; 160; 200; 250; 320; 400; 500; 630; 800; 1000; 1250; 1600; 2000; 2500; 3150; до 25 метров (по согласованию)

ТС-1288/5 (кабель с вилкой М12) Тип корпуса ПГ01 + сальник. Кроме вибропрочного исполнения



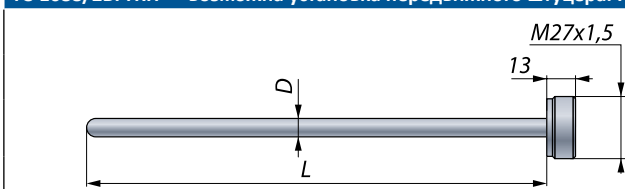
Диаметр монтажной части D, мм	4	6
Диапазон температур, °С	-50...+200 -50...+350	-50...+200 -50...+350
Время термической реакции ГОСТ 6651-2009	10 с	15 с
Условное давление P _y	6,3 МПа	

Длина монтажной части L, мм (при D = 4 мм) 60; 80; 100; 120; 160; 200; 250; 320

Длина монтажной части L, мм (при D > 6 мм) 60; 80; 100; 120; 160; 200; 250; 320; 400; 500; 630; 800; 1000

Конструктивные исполнения термпреобразователей сопротивления для ТКП-100/МЗ Базовое исполнение ТС-1088/2БГТКП

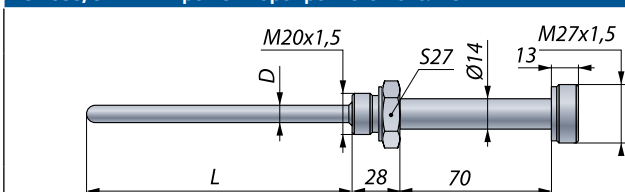
ТС-1088/2БГТКП — возможна установка передвижного штуцера. Кроме вибропрочного исполнения



Диаметр монтажной части D, мм	10
Диапазон температур, °С	-50...+200; -50...+500
Время термической реакции ГОСТ 6651-2009	30 с
Условное давление P _y	6,3 МПа

Длина монтажной части L, мм 60; 80; 100; 120; 160; 200; 250; 320; 400; 500; 630; 800; 1000; 1250; 1600; 2000; 2500; 3150

ТС-1088/8БГТКП. Кроме вибропрочного исполнения



Диаметр монтажной части D, мм	6	8	10
Диапазон температур, °С	-50...+200 -50...+500	-50...+200 -50...+500	-50...+200 -50...+500
Время термической реакции ГОСТ 6651-2009	15 с	20 с	30 с
Условное давление P _y	16 МПа		

Длина монтажной части L, мм (при D = 6 мм) 60; 80; 100; 120; 160; 200; 250; 320; 400; 500; 630; 800; 1000

Длина монтажной части L, мм (при D > 6 мм) 60; 80; 100; 120; 160; 200; 250; 320; 400; 500; 630; 800; 1000; 1250; 1600; 2000; 2500; 3150

Термометры электроконтактные автономные ТКП-100БП

ТС-1088/9БГТКП с использованием гибкого кабеля КНМСН. Кроме вибропрочного исполнения

 <p>Поставляется прямым при $L < 500$ мм. Минимальный допустимый радиус изгиба монтажной части L:</p> <ul style="list-style-type: none"> • при хранении/транспортировке $R_{min} = 300$ мм. • при окончательном монтаже $R_{min} = 30$ мм <p>Возможна установка в малогабаритную гильзу ГЗ-015-03Л</p>	Диаметр монтажной части D , мм	4	6
	Диапазон температур, °C	-50...+200 -50...+500	-50...+200 -50...+500
	Время термической реакции ГОСТ 6651-2009	10 с	15 с
	Условное давление P_y	0,4 МПа	
	Длина монтажной части L , мм	60; 80; 100; 120; 160; 200; 250; 320; 400; 500; 630; 800; 1000; 1250; 1600; 2000; 2500; 3150; до 25 метров (по согласованию)	

ТЕРМОМЕТРИЯ

Штуцер передвижной

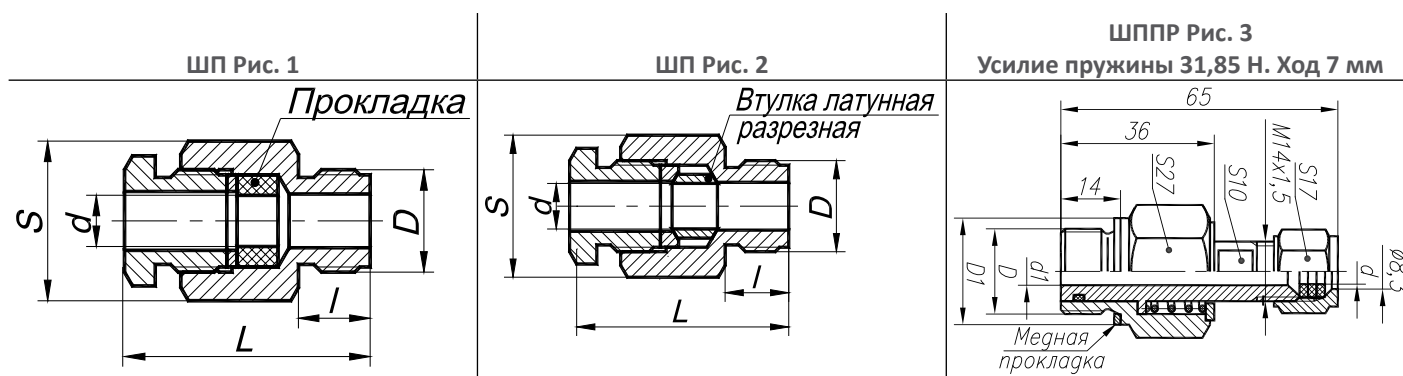


Таблица 8

Обозначение штуцера	Размеры, мм					Материал прокладки	Код при заказе	Рисунок	Диапазон температур						
	d	D	I	L	S										
ШП-М20	6	M20x1,5	14	50	27	резина	Р	1	до +120 °C						
ШП-М20	8														
ШП-М20	10														
ШП-М20	6					M27x2	16	51	латунь	М	2	свыше +220 °C			
ШП-М20	8														
ШП-М20	10														
ШП-М20	8	G1/2	14	50	резина	Р	1	до +120 °C							
ШП-М20	10														
ШП-М20	8														
ШП-М20	10				M33x2	22	65	латунь	М	2	свыше +220 °C				
ШП-М20	8														
ШП-М20	10														
ШП-М20	6	M20x1,5	14	65	фторопласт	Ф	3	до +220 °C							
ШП-М20	8														
ШП-М20	10														
ШП-М20	6								NPT 1/2	20	71	фторопласт	Ф	3	до +220 °C
ШП-М20	8														
ШП-М20	10														
ШП-М20	6	G1/2	14	65	фторопласт	Ф	3	до +220 °C							
ШП-М20	8														
ШП-М20	10														
ШП-М20	8	NPT 1/2	20	71	фторопласт	Ф	3	до +220 °C							
ШП-М20	6														
ШП-М20	10														

Пример заказа

ТКП-100БП /М1 с выносным термопреобразователем сопротивления

ТКП-100БП	—	/М1	—	ШР	-50...200	А	0...100	ТС-1088/1	V	УХЛ4.1	—	360П	ГП	ТУ
1	2	3	4	5	6	7	8	9	10	11	12	13	14	15
ТС-1088	А	/1	ЗНУ	Pt100	-50...200	500	10	4,0	КММСЭ	В	—	—	—	№3
1	2	3	4	5	6	7	8	9	10	11	12	13	14	14

ТКП-100БП /М3 — корпус, объединенный с термопреобразователем сопротивления

ТКП-100БП	—	/М3	—	GSP	-50...400	Б	100...250	ТС-1088/9	III	СЗ t0550	—	—	ГП	ТУ
1	2	3	4	5	6	7	8	9	10	11	12	13	14	15
ТС-1088	—	/2БГТКП	—	Pt100	-50...500	1000	10	—	—	В	—	—	—	№3
1	2	3	4	5	6	7	8	9	10	11	12	13	14	14

Часть 1

1. Тип прибора
2. Вид исполнения: «—» — Общепромышленное
3. Модификация — /М1, /М3
4. Не используется
5. Код варианта электрических присоединений (таблица 2). Базовое исполнение — «GSP»
6. Диапазон измерений температуры (таблица 5). Базовое исполнение — -50...200
7. Индекс заказа для пределов допускаемой основной абсолютной погрешности (таблица 5)
8. Диапазон индикации (таблица 6)
9. Модификация термопреобразователя сопротивления (таблицы конструктивных исполнений)
10. Код исполнения сигнализирующего устройства (таблица 7):
11. Код климатического исполнения (таблицы 3)
12. Тип передвижного штуцера (таблица 8). Базовое исполнение — без штуцера
13. Дополнительные стендовые испытания в течение 360 ч (индекс заказа 360П)
14. Госповерка (индекс заказа ГП)
15. Обозначение технических условий ТУ 4211-137-13282997-2015

Часть 2. Термопреобразователь сопротивления

1. Тип и модификация термопреобразователей сопротивления (таблица конструктивных исполнений)
2. Вид исполнения с кодом при заказе:
 - «—» — общепромышленное
 - В — вибропрочное (с указанием группы исполнения F2, F3, G2 по таблице 5). Только для модификации /М1 и /М2
 - ВС — вибропрочное сейсмостойкое (9 баллов). Только для модификации /М1 и /М2
 - НЗ нестандартный заказ (изготавливается по эскизам или образцам заказчиков)
3. Номер конструктивного исполнения (указывается после дроби в обозначении модификации ТС) (таблица конструктивных исполнений)
4. Не используется
5. Номинальная статическая характеристика НСХ (только Pt100)
6. Диапазон измеряемых температур, °С (см. таблицы конструктивных исполнений)
7. Длина монтажной части L, мм (см. таблицы конструктивных исполнений). Заказ длины, отличной от приведенной в таблицах, требует согласования
8. Диаметр монтажной части (см. таблицы конструктивных исполнений)
9. Длина кабеля для /М1 (базовая $L_{каб} = 1,5$ м, максимальная $L_{каб} = 25$ м)
10. Тип кабеля для /М1:
 - КММСЭ с вилкой М12
11. Класс допуска. Только «В»
12. Тип корпуса — не указывается
13. Тип кабельного ввода — не указывается
14. Схема электрических подключений (только №3)