

ЭЛЕМЕР-УРНТ-01

Устройство для реализации нулевой температуры



- Сухоблочный калибратор температуры
- Воспроизводимая температура — 0 °С (273,15 К)
- Возможность изготовления калибраторов с количеством и диаметрами каналов в термостатирующем блоке по заказу
- Наклонные каналы в термостатирующем блоке
- Внесены в Госреестр средств измерений под №58172-14, ТУ 4381-115-13282997-2013

Сертификаты и разрешительные документы

- Свидетельство об утверждении типа средств измерений ОС.С.32.004.А № 56445
- Казахстан. Сертификат о признании утверждения типа средств измерений № 290
- Казахстан. Разрешение на применение оборудования № KZ29VEN00001714

Назначение

Устройство для реализации нулевой температуры ЭЛЕМЕР-УРНТ-01 (далее — УРНТ-01) предназначено для воспроизведения температуры 0 °С (273,15 К).

УРНТ-01 используется в качестве рабочего эталона (поверочной установки) при поверке и калибровке термопреобразователей сопротивления (ТС) по ГОСТ 6651-2009 и DIN N 43760, преобразователей термоэлектрических (ТП) по ГОСТ Р 8.585-2001, ТС и ТП с индивидуальными статическими характеристиками преобразования, термопреобразователей с унифицированными выходными сигналами, термометров цифровых с погружными преобразователями температуры, жидкостных, газовых и механических.

УРНТ-01 позволяет проводить поверку без использования термостатов с водоледающей смесью.

Краткое описание

- охлаждение термостатирующего блока осуществляются элементами Пельтье;
- воспроизводимая температура — 0 °С (273,15 К);
- микропроцессорный прецизионный измеритель-регулятор температуры (регулирование по ПИД-закону);
- термостатирующий блок с наклонными каналами для размещения термопреобразователей под углом 6°, позволяющими увеличить вместимость калибратора при погружении термопреобразователей с крупным блоком коммутации (клеммной головкой);
- USB-порт для связи с ПК;
- единица последнего разряда индикатора — 0,001 °С;
- максимальное время выхода на рабочий режим — 30 мин;
- напряжение питания — ~187...242 В, (50±1) Гц;
- потребляемая мощность — не более 300 Вт;
- габаритные размеры УРНТ-01, мм, не более:
 - длина — 316;
 - ширина — 187;
 - высота — 289.
- масса — не более 13 кг.

Устройство для реализации нулевой температуры ЭЛЕМЕР-УРНТ-01

Показатели надежности, гарантийный срок

УРНТ-01 соответствует:

- по устойчивости к климатическим воздействиям — группе исполнения В1 (+10...+35 °С), согласно ГОСТ Р 52931-2008;
- по степени защиты от попадания внутрь КТ-110 пыли и воды — IP30, согласно ГОСТ 14254-96.

Срок службы — не менее 5 лет.

Гарантийный срок эксплуатации прибора — 12 месяцев со дня продажи.

Поверка

Поверка прибора производится в соответствии с методикой, приведенной в «Паспорте НКГЖ.405175.001ПС».

Межповерочный интервал составляет 1 год.

Метрологические характеристики

Таблица 1

Характеристика	Значение, °С
Воспроизводимая температура	0
Пределы допускаемой основной абсолютной погрешности воспроизведения температуры*	±0,02
Нестабильность поддержания температуры за 30 мин, не более	±0,01
Неоднородность температурного поля по высоте рабочей зоны каналов термостатирующего блока от 0 (дна каналов) до 60 мм, не более	±0,015
Разность воспроизводимых температур в каналах термостатирующего блока с одинаковыми диаметрами, не более	±0,015

* — для канала, отмеченного символом «0».

Таблица 2. Размеры и количество каналов

Глубина, мм	Диаметр, мм	Количество каналов
162	4,5	1
	6,5*	2
	8,5	1
	10,5	3


* — наличие двух каналов диаметром 6,5 обязательно.

Соответствие требованиям, предъявляемым к рабочим эталонам

Рабочий эталон	Разряд рабочего эталона	Нормативный документ
единицы температуры	3	ГОСТ 8.558-2009

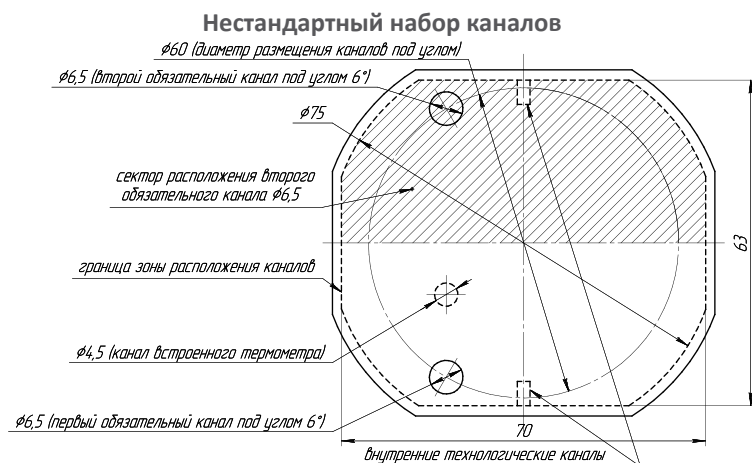
Оснастка

Таблица 3

Наименование	Код при дополнительном заказе	Состав базовой комплектации, количество
Набор заглушек для каналов термостатирующего блока и блока сравнения	НЗТБ-КТ	1
 Кофр пластиковый, без колёс	КОФР-УРНТ-01	—

Расположение каналов в термостатирующем блоке УРНТ-01

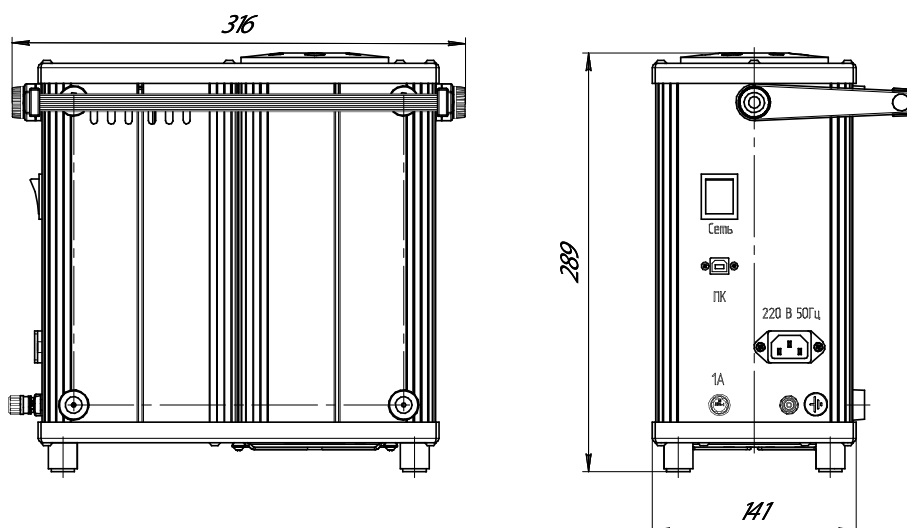




Требования к расположению каналов:

- для нестандартного набора каналов возможно только вертикальное расположение каналов;
- каналы необходимо разместить в зоне, ограниченной Ø75 мм и технологическими срезами;
- минимальные расстояния между стенками соседних каналов — 5 мм;
- обязательно наличие двух каналов Ø6,5 мм;
- второй обязательный канал Ø6,5 мм произвольно располагается в секторе, противоположном первому обязательному каналу Ø6,5 мм;
- минимальный диаметр каналов 4,5 мм;
- максимальный диаметр каналов 22 мм;
- глубина каналов 154 мм (162 мм с крышкой).

Габаритные размеры



Пример заказа

ЭЛЕМЕР-УРНТ-01	СТБ	КОФР	НБ17	ТУ
1	2	3	4	5

1. Тип прибора: ЭЛЕМЕР-УРНТ-01
2. Вариант набора каналов в термостатирующем блоке:
 - СТБ — стандартный набор каналов в термостатирующем блоке (таблица 2)
 - НТБ — нестандартный набор каналов в термостатирующем блоке, по отдельному заказу*
3. Кейс транспортировочный (таблица 3):
 - «—» — без кейса
 - КОФР — кофр пластиковый
4. Ноутбук**:
 - «—» — без ноутбука
 - НБ17
5. Обозначение технических условий ТУ (ТУ 4381-115-13282997-2013)

* — Поставка ЭЛЕМЕР-УРНТ-01 с нестандартным набором каналов в термостатирующем блоке (НТБ) производится по отдельному заказу, при этом наличие эскиза для согласования с расположением нестандартных каналов обязательно.

** — При выборе опции «НБ17» поставляется ноутбук (с диагональю экрана 17") с установленным программным обеспечением «Автоматизированное рабочее место АРМ ПТП» и сервисной программой «КТconfig».