



**СИГНАЛИЗАТОРЫ
УРОВНЯ ВИБРАЦИОННЫЕ**

«ЭЛЕМЕР-СВ-11»

**Руководство по эксплуатации
НКГЖ.407713.001РЭ**

Содержание

1	ВВЕДЕНИЕ.....	3
2	ОПИСАНИЕ И РАБОТА	3
2.1	Назначение изделий	3
2.2	Технические характеристики.....	9
2.3	Устройство и работа	17
2.4	Маркировка	28
2.5	Упаковка	30
3	ИСПОЛЬЗОВАНИЕ ИЗДЕЛИЙ ПО НАЗНАЧЕНИЮ.....	31
3.1	Подготовка изделий к использованию	31
3.2	Использование изделий	35
3.3	Перечень критических отказов сигнализатора и действия персонала в случае критического отказа или аварии	36
4	ТЕХНИЧЕСКОЕ ОБСЛУЖИВАНИЕ	37
5	ХРАНЕНИЕ	38
6	ТРАНСПОРТИРОВАНИЕ.....	38
7	УТИЛИЗАЦИЯ.....	39
8	ИНФОРМАЦИЯ О ПРЕДПРИЯТИИ - ИЗГОТОВИТЕЛЕ	39
	ПРИЛОЖЕНИЕ А.	40
	ПРИЛОЖЕНИЕ Б	51
	ПРИЛОЖЕНИЕ В	73
	ПРИЛОЖЕНИЕ Г	75

1 ВВЕДЕНИЕ

Руководство по эксплуатации содержит сведения о конструкции, принципе действия, характеристиках сигнализаторов уровня вибрационных «ЭЛЕМЕР-СВ-11» (далее – сигнализаторы) и указания, необходимые для их правильной и безопасной эксплуатации.

2 ОПИСАНИЕ И РАБОТА

2.1 Назначение изделий

2.1.1 Сигнализатор представляет собой моноблочную конструкцию, объединяющую зонд с чувствительным элементом (далее – ЧЭ) и электронным блоком.

2.1.2 Сигнализаторы предназначены для контроля уровня жидких и сыпучих сред, для определения границы раздела сред, отличающихся агрегатным состоянием и/или плотностью (газ-жидкость, газ-сыпучая среда, жидкость-жидкость, жидкость-осадок) и сигнализации.

Область применения сигнализаторов – системы сигнализации, автоматического контроля, регулирования и управления технологическими процессами в различных отраслях промышленности.

Контролируемые среды: жидкости, пыль, сыпучие материалы. Пена на поверхности, твердые частицы размером до 5 мм не препятствуют работе сигнализаторов.

2.1.3 Сигнализаторы имеют исполнения, приведённые в таблице 2.1.

Таблица 2.1– Вид исполнения

Вид исполнения	Код исполнения	Код при заказе
Общепромышленное	–	–
Взрывобезопасное «взрывонепроницаемые оболочки «d»	Exd	Exd
Взрывобезопасное «искробезопасная электрическая цепь «i»	Ex	Ex
Взрывобезопасное «взрывонепроницаемые оболочки и искробезопасная электрическая цепь»	Exdia	Exdia

2.1.4 Сигнализаторы выпускаются в двух модификациях «ЭЛЕМЕР-СВ-11/М1» и «ЭЛЕМЕР-СВ-11/М2», отличающихся конструктивным исполнением (таблица Б.2, приложение Б) и областью применения (таблица 2.2).

Таблица 2.2 – Код модификации сигнализаторов

Код модификации сигнализаторов	Контролируемая среда
M1	Жидкость и сыпучие среды
M2	Сыпучая среда с плотностью не менее 100 кг/м ³ (шрот, рисовая пыль, пенопласт)
Примечание - размер гранул сыпучих сред не более 5 мм.	

2.1.5 Сигнализаторы, в зависимости от заказа, имеют выходные сигналы, перечисленные в таблице 2.3.

Таблица 2.3 – Типы выходных сигналов

Тип выходного сигнала	Код при заказе
Унифицированный выходной сигнал силы постоянного тока от 4 до 20 мА в дискретном режиме 4...6 мА и 18...20 мА	D
NAMUR. Токовый дискретный сигнал без релейного выхода	N
Реле. Два релейных выходных сигнала	R
Унифицированный выходной сигнал силы постоянного тока от 4 до 20 мА в дискретном режиме 4...6 мА и 18...20 мА и реле ошибки. Повышенная степень защиты от помех, диагностика ошибок	SD
Реле. Релейный выходной сигнал и реле ошибки. Повышенная степень защиты от помех, диагностика ошибок	SR

2.1.6 В зависимости от типа применяемого корпуса, сигнализаторы имеют следующие исполнения, приведенные в таблице 2.4.

Таблица 2.4 – Исполнения сигнализаторов по типу корпуса

Исполнение сигнализатора по типу выходного сигнала	Тип корпуса						
	НГ-06 (исполнение «НГ»)		АГ-24, НГ-24 (исполнение «АГ24», «АГ24С», «НГ24»)		АГ-22 (исполнение «АГ22» и «АГ22С»)		
	Общепромышленное исполнение	Взрывозащита «Ex»	Общепромышленное исполнение	Взрывозащита «Ex», «Exdia», «Exd»	Общепромышленное исполнение	Взрывозащита «Ex», «Exdia», «Exd»	Взрывозащита «Exd»
«ЭЛЕМЕР-СВ-11-D»	+	+	+	+	-	-	-
«ЭЛЕМЕР-СВ-11-N»	+	+	+	+	-	-	-
«ЭЛЕМЕР-СВ-11-R»	-	-	-	-	+	-	+
«ЭЛЕМЕР-СВ-11-SD»	-	-	-	-	+	+	+
«ЭЛЕМЕР-СВ-11-SR»	-	-	-	-	+	-	+
Примечания: 1 - «+» – исполнение существует; 2 - «-» – исполнения не существует							

2.1.7 Взрывобезопасные сигнализаторы «ЭЛЕМЕР-СВ-11Exd» соответствуют требованиям ТР ТС 012/2011, ГОСТ 31610.0-2019 (IEC 60079-0:2017), ГОСТ IEC 60079-1-2013, ГОСТ IEC 60079-31-2013, имеют вид взрывозащиты «взрывонепроницаемые оболочки «d» и маркировку взрывозащиты «1Ex db IIC T6 Gb X / Ex tb IIC T85 °C Db X, 1Ex db IIB T6 Gb X / Ex tb IIIB T85 °C Db X, 1Ex db IIA T6 Gb X / Ex tb IIIA T85 °C Db X».

2.1.8 Взрывобезопасные сигнализаторы «ЭЛЕМЕР-СВ-11Ex» соответствуют требованиям ТР ТС 012/2011, ГОСТ 31610.0-2019 (IEC 60079-0:2017), ГОСТ 31610.11-2014 (IEC 60079-11:2011), имеют вид взрывозащиты «искробезопасная электрическая цепь “i”» и маркировку взрывозащиты «0Ex ia IIC T6 Ga X / Ex ia IIC T85 °C Da X, 0Ex ia IIB T6 Ga X / Ex ia IIIB T85 °C Da X, 0Ex ia IIA T6 Ga X / Ex ia IIIA T85 °C Da X».

2.1.8.1 Взрывобезопасные сигнализаторы «ЭЛЕМЕР-СВ-11Exdia» соответствуют требованиям ТР ТС 012/2011, ГОСТ 31610.0-2019 (IEC 60079-0:2017), ГОСТ 31610.11-2014 (IEC 60079-11:2011), ГОСТ IEC 60079-1-2013, имеют вид взрывозащиты «взрывонепроницаемые оболочки «d» и «искробезопасная электрическая цепь “i”» и маркировку взрывозащиты «0Ex ia IIC T6 Ga X / Ex ia IIC T85 °C Da X / 1Ex db IIC T6 Gb X / Ex tb IIC T85 °C Db X, 0Ex ia IIB T6 Ga X / Ex ia IIIB T85 °C Da X / 1Ex db IIB T6 Gb X / Ex tb IIIB T85 °C Db X, 0Ex ia IIA T6 Ga X / Ex ia IIIA T85 °C Da X / 1Ex db IIA T6 Gb X / Ex tb IIIA T85 °C Db X».

2.1.9 Взрывобезопасные сигнализаторы, в соответствии с присвоенной маркировкой взрывозащиты, предназначены для применения во взрывоопасных зонах помещений и наружных установок, соответствуют требованиям ГОСТ IEC 60079-14-2011 и отраслевых Правил безопасности, регламентирующих применение данного оборудования во взрывоопасных зонах.

2.1.10 Сигнализаторы соответствуют ГОСТ 30546.1-98 с исполнением по группе сейсмобезопасности 0 при воздействии землетрясения интенсивностью 9 баллов по шкале MSK-64 над нулевой отметкой 70 м.

2.1.11 По устойчивости к электромагнитным помехам сигнализаторы соответствуют требованиям ТР ТС 020/2011, ГОСТ Р МЭК 61326-1-2014 и таблице 2.5:

2.1.12 По устойчивости к электромагнитным помехам сигнализаторы «ЭЛЕМЕР-СВ-11-SD» и «ЭЛЕМЕР-СВ-11-SR» также соответствуют ТР ТС 020/2011, РД-35.240.50-КТН-109-17 и таблице 2.6.

Таблица 2.5 – Устойчивость «ЭЛЕМЕР-СВ-11» к электромагнитным помехам

Степень жесткости электромагнитной обстановки по	Характеристика видов помех	Значение	Критерий качества функционирования по ГОСТ Р МЭК 61326-1
3 ГОСТ 30804.4.2-2013	Электростатические разряды: - контактный разряд - воздушный разряд	6 кВ 8 кВ	A A
3 ГОСТ 30804.4.3-2013	Радиочастотные электромагнитные поля в полосе частот: - 80-1000 МГц	10 В/м	A
4 ГОСТ 30804.4.3-2013	- 800-960 МГц	30 В/м	A
2 ГОСТ 30804.4.4-2013	Наносекундные импульсные помехи (НИП): - цепь питания постоянного тока	1 кВ	A
3 ГОСТ 30804.4.4-2013	Наносекундные импульсные помехи (НИП): - цепь питания переменного тока - выходная цепь	2 кВ 1 кВ	A A
2 ГОСТ Р 51317.4.5-99	Микросекундные импульсные помехи (МИП): - амплитуда импульсов помехи в выходные цепи (провод - земля) - амплитуда импульсов помехи в цепи питания постоянного тока (провод - провод) - амплитуда импульсов помехи в цепи питания переменного тока (провод - провод)	2 кВ 0,5 кВ 0,5 кВ	A A A
3 ГОСТ Р 51317.4.5-99	Микросекундные импульсные помехи (МИП): - амплитуда импульсов помехи в цепи питания постоянного тока (провод - земля) - амплитуда импульсов помехи в цепи питания переменного тока (провод - земля)	1 кВ 1 кВ	A A
3 ГОСТ Р 51317.4.6-99	Кондуктивные радиочастотные помехи: - цепи питания - выходная цепь	10 В 10 В	B B
2 ГОСТ Р 51317.4.6-99	Кондуктивные радиочастотные помехи: - цепи питания - выходная цепь	3 В 3 В	A A
4 ГОСТ Р 50648-94	Магнитное поле промышленной частоты: - непрерывное магнитное поле - кратковременное магнитное поле	30 А/м 300 А/м	A A
4 ГОСТ Р 50652-94	Затухающее колебательное магнитное поле	30 А/м	A
5 ГОСТ 30336-95	Импульсное магнитное поле	600 А/м	A
ГОСТ 30805.22-2013 класс А*	Эмиссия промышленных помех на расстоянии 10 м в окружающее пространство: - в полосе частот 30-230 МГц - в полосе частот 230-1000 МГц	40 дБ 47 дБ	- -

П р и м е ч а н и я:

1 * Класс А – категория оборудования по ГОСТ 30805.22.

Таблица 2.6 - Устойчивость «ЭЛЕМЕР-СВ-11-SD» и «ЭЛЕМЕР-СВ-11-SR» к электромагнитным помехам

Степень жесткости электромагнитной обстановки по	Характеристика видов помех	Значение	Критерий качества функционирования в соответствии с РД-35.240.50-КТН-109-17
3 ГОСТ Р 51317.4.5-99	Микросекундные импульсные помехи большой энергии (МИП): - подача помехи по схеме «провод-земля»	2 кВ	В
	- подача помехи по схеме «провод-провод»	2 кВ	
3 ГОСТ 30804.4.4-2013	Наносекундные импульсные помехи (НИП): - цепи ввода-вывода	1 кВ	А
	- цепи питания	2 кВ	
3 ГОСТ 30804.4.2-2013	Электростатические разряды: - контактный разряд	6 кВ	А
	- воздушный разряд	8 кВ	
4 ГОСТ 30804.4.3-2013	Радиочастотные электромагнитные поля в полосе частот: - 80-1000 МГц	30 В/м	А
	- 800-960 МГц	30 В/м	
3 ГОСТ ИЕС 61000-4-12-2016	Колебательные затухающие помехи - подача помехи по схеме «провод-земля»	2 кВ	А
	- подача помехи по схеме «провод-провод»	1 кВ	
3 ГОСТ Р 51317.4.6-99	Кондуктивные помехи, наведенные радиочастотными электромагнитными полями, в полосе частот 0,15-80 МГц	10 В	А
4 ГОСТ Р 50648-94	Магнитное поле промышленной частоты - непрерывное магнитное поле	30 А/м	А
	- кратковременное магнитное поле 3 с	300 А/м	
4 ГОСТ 30336-95/ ГОСТ Р 50649-94	Импульсное магнитное поле	300 А/м	А

2.1.13 Сигнализаторы нормально функционируют и не создают помех в условиях совместной работы с аппаратурой систем и элементов, для которых они предназначены, а также с аппаратурой другого назначения, которая может быть использована совместно с данными сигнализаторами в типовой помеховой ситуации.

2.1.13.1 Сигнализаторы работоспособны в электромагнитной обстановке 3 класса по ГОСТ Р 51317.2.4-2000 и соответствуют ГОСТ 30804.6.2-2013.

2.1.14 Сигнализаторы применяются в оборудовании 3-й и 4-й категорий опасности в соответствии с ТР ТС 032/2013.

2.1.15 В соответствии с ГОСТ Р 52931-2008 сигнализаторы относятся:

- по наличию информационной связи – к изделиям, предназначенным для информационной связи с другими изделиями;
- по виду энергии носителя сигнала в канале связи – к электрическим изделиям;
- по эксплуатационной законченности – к изделиям третьего порядка, которые не требуется обязательно размещать внутри других изделий при эксплуатации;
- по защищённости от воздействия окружающей среды – к изделиям, защищённым от попадания внутрь твёрдых тел (пыли) и воды;
- к взрывозащищённым изделиям («Exd», «Ex» и «Exdia»).

2.1.16 В соответствии с ГОСТ 14254-2015, степень защиты от попадания внутрь сигнализаторов твёрдых тел, пыли и воды IP65/IP67 для сигнализаторов с корпусами АГ-22 (исполнения «АГ-22», «АГ22С»), АГ-24 (исполнения «АГ24», «АГ24С»), НГ-24 (исполнение «НГ24») и IP65 – для сигнализаторов с корпусами НГ-06 (исполнение «НГ»).

2.1.17 Сигнализаторы устойчивы к климатическим воздействиям при эксплуатации в соответствии с таблицей 2.7.

Таблица 2.7 – Виды климатического исполнения сигнализаторов

Группа	Стандарт	Диапазон температуры окружающего воздуха при эксплуатации	Код при заказе
С2	ГОСТ Р 52931-2008	От минус 40 до плюс 80 °С	t4080*
Д2		От минус 50 до плюс 80 °С	t5080
УХЛ3.1	ГОСТ 15150-69	От минус 25 до плюс 80 °С	t2580 УХЛ3.1
УХЛ1		от минус 60 до плюс 80 °С	t6080УХЛ1**
Примечания 1 - * Базовое исполнение; 2 - ** Кроме исполнений в корпусах НГ-06 с кодом «НГ».			

2.1.18 Пример записи обозначения сигнализаторов уровня вибрационных «ЭЛЕМЕР-СВ-11» при заказе и в документации другой продукции, в которой они могут быть применены, приведен в приложении Б.

2.2 Технические характеристики

2.2.1 Сигнализаторы обеспечивают контроль уровня в следующих средах:

- жидкая среда с плотностью от 700 до 1500 кг/м³ (в том числе нефть/нефтепродукты);
- сыпучая среда с насыпной плотностью не менее 100 кг/м³.

2.2.2 Температура контролируемой среды должна быть в пределах от минус 60 до плюс 350 °С.

2.2.3 Номинальное давление контролируемой среды должно быть 1,6 МПа, 6,3 МПа, 10 МПа или 16 МПа.

2.2.4 Динамическая вязкость жидкой среды должна быть не более 12 Па·с.

2.2.5 Сигнализаторы обеспечивают выходной сигнал в соответствии с таблицей 2.3 и световую сигнализацию, соответствующие одному из двух состояний сигнализатора:

- нахождение ЧЭ сигнализатора в контролируемой среде (состояние «Мокрый»);
- нахождение ЧЭ сигнализатора вне контролируемой среды (состояние «Сухой»).

2.2.6 Сигнализаторы имеют два светодиодных индикатора и обеспечивают индикацию:

- наличие электрического питания - горит зеленый индикатор;
- состояние «Мокрый» - горит красный индикатор;
- состояние «Сухой» - не горит красный индикатор;
- неисправность сенсора или электроники – моргает красный индикатор (только для выходных сигналов SD и SR);
- напряжение питания меньше 12 В – моргает зеленый индикатор (только для выходных сигналов SD);
- напряжение питания меньше 18 В – моргает зеленый индикатор (только для выходных сигналов SR);
- напряжение питания больше 24 В – моргает зеленый индикатор (только для выходных сигналов SD);
- напряжение питания больше 42 В – моргает зеленый индикатор (только для выходных сигналов SR).

Визуальный контроль индикаторов сигнализаторов исполнений «АГ22», «АГ24» и «НГ24» возможен только при снятой крышке.

2.2.7 Нахождение сигнализаторов в одном из двух состояний «Сухой» или «Мокрый» обеспечивает их срабатывание согласно таблицам 2.8 - 2.11.1.

Таблица 2.8 – Срабатывание сигнализаторов с кодом при заказе «D», кроме корпуса «НГ-06»

Состояние сигнализатора	Сила тока в цепи питания, мА	Состояние выхода	Свечение светодиодных индикаторов
«Сухой»	от 4 до 6	разомкнут (замкнуты контакты «3» и «4»)	Зеленый - горит Красный - не горит
«Мокрый»	от 18 до 20	замкнут (замкнуты контакты «2» и «4»)	Зеленый - горит Красный - горит
Отсутствие питания	0	разомкнут (замкнуты контакты «3» и «4»)	Зеленый - не горит Красный - не горит

Таблица 2.9 – Срабатывание сигнализаторов с кодом при заказе «D» и корпусом «НГ-06»

Состояние сигнализатора	Сила тока в цепи питания, мА	Состояние выхода	Свечение светодиодных индикаторов
«Сухой»	от 4 до 6	разомкнут (замкнуты контакты «2» и «3»)	Зеленый - горит Красный - не горит
«Мокрый»	от 18 до 20	замкнут (замкнуты контакты «1» и «3»)	Зеленый - горит Красный - горит
Отсутствие питания	0	разомкнут (замкнуты контакты «2» и «3»)	Зеленый - не горит Красный - не горит

Таблица 2.9.1 – Срабатывание сигнализаторов с кодом при заказе «SD»

Состояние сигнализатора	Сила тока в цепи питания, мА	Состояние выхода	Состояние реле ошибки	Свечение светодиодных индикаторов
«Сухой»	от 4 до 6	разомкнут (замкнуты контакты «3» и «4»)	разомкнуто (разомкнуты контакты «5» и «6»)	Зеленый - горит Красный - не горит
«Мокрый»	от 18 до 20	замкнут (замкнуты контакты «2» и «4»)	разомкнуто (разомкнуты контакты «5» и «6»)	Зеленый - горит Красный - горит
Отсутствие питания	0	разомкнут (замкнуты контакты «3» и «4»)	замкнуто (замкнуты контакты «5» и «6»)	Зеленый - не горит Красный - не горит
Наличие ошибки	0	разомкнут (замкнуты контакты «3» и «4»)	замкнуто (замкнуты контакты «5» и «6»)	Моргает зеленый или красный

Таблица 2.10 – Срабатывание сигнализаторов с кодом при заказе «N»

Состояние сигнализатора	Сила тока в цепи питания, мА	Свечение светодиодных индикаторов
«Сухой»	от 0,2 до 1,2	Зеленый - горит Красный - не горит
«Мокрый»	от 2,1 до 6,5	Зеленый -горит Красный - горит

Таблица 2.11 – Срабатывание сигнализаторов с кодом при заказе «R»

Состояние сигнализатора	Состояние выхода	Свечение светодиодных индикаторов
«Сухой»	Замкнуты контакты 6 и 7 реле 1 Замкнуты контакты 10 и 11 реле 2	Зеленый - горит Красный - не горит
«Мокрый»	Замкнуты контакты 7 и 8 реле 1 Замкнуты контакты 9 и 10 реле 2	Зеленый -горит Красный - горит
Отсутствие питания	Замкнуты контакты 6 и 7 реле 1 Замкнуты контакты 9 и 10 реле 2	Зеленый -не горит Красный - не горит

Таблица 2.11.1 – Срабатывание сигнализаторов с кодом при заказе «SR»

Состояние сигнализатора	Состояние выхода (реле 1) при замыкании контактов «5» и «6»	Состояние реле ошибки (реле 2)	Состояние выхода при установке контакта NAMUR на контактах «4», «5» и «6»	Свечение светодиодных индикаторов
«Сухой»	Замкнуты контакты «7» и «8» Разомкнуты контакты «8» и «9»	Разомкнуты контакты «10» и «11» Замкнуты контакты «11» и «12»	Сила тока в цепи питания от 0,2 мА до 1,2 мА	Зеленый - горит Красный - не горит
«Мокрый»	Разомкнуты контакты «7» и «8» Замкнуты контакты «8» и «9»	Разомкнуты контакты «10» и «11» Замкнуты контакты «11» и «12»	Сила тока в цепи питания от 2,1 мА до 6,5 мА	Зеленый – горит Красный – горит
Отсутствие питания	Замкнуты контакты «7» и «8» Разомкнуты контакты «8» и «9»	Замкнуты контакты «10» и «11» Разомкнуты контакты «11» и «12»	Сила тока в цепи питания 0 мА	Зеленый –не горит Красный – не горит
Наличие ошибки	Замкнуты контакты «7» и «8» Разомкнуты контакты «8» и «9»	Замкнуты контакты «10» и «11» Разомкнуты контакты «11» и «12»	Сила тока в цепи питания менее 0,2 мА или более 6,5 мА	Моргает зеленый или красный

2.2.8 Срабатывание сигнализаторов модификации M1 происходит при погружении ЧЭ в контролируемую среду на глубину, указанную в таблице 2.12.

Примечание – Глубиной погружения h_1 и h_2 считают расстояние от нижней кромки лопаток ЧЭ, погружённого в контролируемую среду, до уровня контролируемой среды (см. рисунок 2.1).

Таблица 2.12 – Глубина погружения ЧЭ сигнализатора модификации М1, при которой происходит срабатывание сигнализатора

Граница раздела сред	Глубина погружения ЧЭ сигнализатора, при которой происходит срабатывание сигнализатора, мм	
	h_1	h_2
Газ-жидкость	$13,0 \pm 1,5$	$8,5 \pm 0,5$
Газ-сыпучая среда	От 5 до 35	

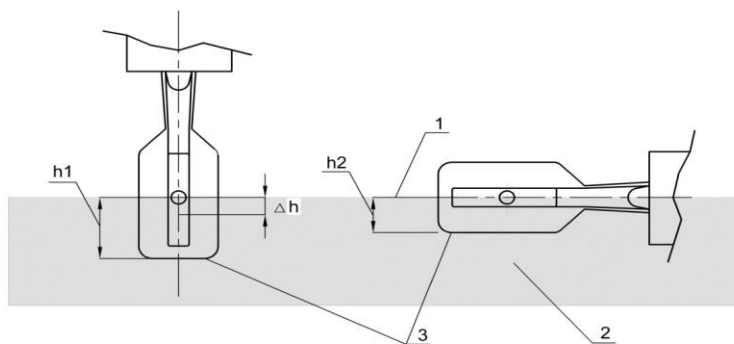


Рисунок 2.1 – Глубина погружения ЧЭ

Обозначения к рисунку 2.1:

1- уровень контролируемой среды;

2- контролируемая среда;

3- нижние кромки лопаток ЧЭ;

h_1 - глубина погружения ЧЭ при нахождении сигнализатора в вертикальном положении;

h_2 - глубина погружения ЧЭ при нахождении сигнализатора в горизонтальном положении;

Δh - значение гистерезиса срабатывания.

Глубина погружения ЧЭ сигнализаторов модификации М2 в контролируемую среду, при которой происходит их срабатывание, не нормируется. Срабатывание сигнализаторов происходит при погружении ЧЭ в пределах габаритных размеров лопаток камертона.

2.2.9 Значение гистерезиса срабатывания (Δh) сигнализатора модификации M1:

- для границы раздела сред газ-жидкость - от 1 до 3 мм;
- для границы раздела сред газ-сыпучая среда - от 1 до 10 мм.

2.2.10 Время срабатывания сигнализаторов при их переходе из состояния «сухой» в состояние «мокрый» или наоборот, из состояния «мокрый» в состояние «сухой», не более 2 с.

2.2.11 Сигнализаторы с релейными выходами (коды при заказе «R» и «SR») обеспечивают коммутацию:

- переменного тока сетевой частоты:
 - при напряжении 220 В до 5 А на активную нагрузку,
 - при напряжении 220 В до 1 А на индуктивную нагрузку ($\cos\varphi \geq 0,4$);
- постоянного тока:
 - при напряжении 220 В до 0,1 А на активную и индуктивную нагрузки,
 - при напряжении 30 В до 1 А на активную и индуктивную нагрузки.

2.2.11.1 Сигнализаторы токовые дискретные с релейным выходом (код при заказе «D», «SD») обеспечивают коммутацию постоянного тока при напряжении 24 В до 1 А.

2.2.11.2 Для сигнализаторов исполнений «ЭЛЕМЕР-СВ-11-D», «ЭЛЕМЕР-СВ-11-R», «ЭЛЕМЕР-СВ-11-SD» и «ЭЛЕМЕР-СВ-11-SR»:

- минимальный коммутируемый ток реле - 10 мА при напряжении 5 В;
- сопротивление замкнутых контактов реле - не более 0,1 Ом;
- сопротивление разомкнутых контактов реле – не менее 1 МОм.

2.2.11.3 Для сигнализаторов исполнения «ЭЛЕМЕР-СВ-11-N» и «ЭЛЕМЕР-СВ-11-SR» предусмотрено подключение по схеме, позволяющей контролировать линию на обрыв и короткое замыкание в соответствии со стандартом NAMUR для токовой петли.

2.2.12 Значения электрических параметров искробезопасной цепи взрывозащищенных сигнализаторов исполнения «Ex» и «Exdia» не должны превышать следующих значений:

- | | |
|---|------------|
| - максимальное входное напряжение U_i : | - 30 В; |
| - максимальный входной ток I_i : | - 120 мА; |
| - максимальная входная мощность P_i : | - 0,9 Вт; |
| - максимальная внутренняя емкость C_i : | - 10 нФ; |
| - максимальная внутренняя индуктивность L_i : | - 10 мкГн. |

2.2.13 Сигнализаторы сохраняют свои характеристики в пределах норм, установленных в технических условиях, при значениях напряжения питания, указанных в таблице 2.13:

Таблица 2.13 – Напряжение питания сигнализаторов

Исполнение сигнализатора	Напряжение питания постоянного тока	Напряжение питания переменного тока
«D», «SD»	От 12 до 24 В	–
«N»	От 8,2 до 24 В	–
«SR»	От 18 до 42 В	–
«R»	(24,0 ± 2,4) В	220 В; 50 Гц; от 90 до 249 В
	От 130 до 249 В	

Сигнализаторы исполнения «R» могут подключаться к источникам питания 220 В или 24 В.

2.2.14 Мощность, потребляемая сигнализаторами, не более указанной в таблице 2.14.

Таблица 2.14 – Мощность, потребляемая сигнализаторами

Исполнение сигнализатора	Потребляемая мощность	
	При питании напряжением постоянного тока, Вт, не более	При питании напряжением переменного тока, В·А, не более
«D», «SD»	0,5	–
«SR»	3	–
«N»	0,06	–
«R»	0,9 (при 24 В)	3
	3 (при 249 В)	

2.2.15 Для сигнализаторов исполнений «ЭЛЕМЕР-СВ-11-R» и «ЭЛЕМЕР-СВ-11Exd-R» изоляция электрических цепей питания переменного тока и цепей сигнализации относительно корпуса и относительно друг друга в зависимости от условий испытаний должна выдерживать в течение 1 мин действие испытательного напряжения практически синусоидальной формы частотой от 45 до 65 Гц:

- 1000 В при температуре окружающего воздуха (20 ± 5) °С и относительной влажности от 30 до 80 %;
- 600 В при относительной влажности (90 ± 3) % и температуре окружающего воздуха (25 ± 3) °С.

2.2.16 Для сигнализаторов исполнений «ЭЛЕМЕР-СВ-11-R» и «ЭЛЕМЕР-СВ-11Exd-R» изоляция электрических цепей питания постоянного тока относительно корпуса и относительно цепей сигнализации в зависимости от условий испытаний должна выдерживать в течение 1 мин действие испытательного напряжения практически синусоидальной формы частотой от 45 до 65 Гц:

- 500 В при температуре окружающего воздуха (20 ± 5) °С и относительной влажности от 30 до 80 %;
- 300 В при верхнем значении относительной влажности рабочих условий и температуре окружающего воздуха (30 ± 3) °С.

2.2.16.1 Для сигнализаторов исполнений «ЭЛЕМЕР-СВ-11-D», «ЭЛЕМЕР-СВ-11Ex-D», «ЭЛЕМЕР-СВ-11Exd-D», «ЭЛЕМЕР-СВ-11Exdia-D», «ЭЛЕМЕР-СВ-11Ex-SD», «ЭЛЕМЕР-СВ-11Exdia-SD», «ЭЛЕМЕР-СВ-11-N», «ЭЛЕМЕР-СВ-11Exd-N», «ЭЛЕМЕР-СВ-11Ex-N», «ЭЛЕМЕР-СВ-11Exdia-N» изоляция электрических цепей питания и цепей сигнализации относительно корпуса в зависимости от условий испытаний должна выдерживать в течение 1 мин действие испытательного напряжения практически синусоидальной формы частотой от 45 до 65 Гц:

- 500 В при температуре окружающего воздуха (20 ± 5) °С и относительной влажности от 30 до 80 %;
- 300 В при верхнем значении относительной влажности рабочих условий и температуре окружающего воздуха (30 ± 3) °С.

2.2.16.2 Для сигнализаторов исполнений «ЭЛЕМЕР-СВ-11-SD» и «ЭЛЕМЕР-СВ-11Exd-SD» изоляция электрических цепей питания и сигнализации относительно корпуса вне зависимости от условий испытаний должна выдерживать в течение 1 мин действие испытательного напряжения постоянного тока 120 В.

2.2.16.3 Для сигнализаторов исполнений «ЭЛЕМЕР-СВ-11-SR» и «ЭЛЕМЕР-СВ-11Exd-SR» изоляция электрических цепей питания относительно корпуса вне зависимости от условий испытаний должна выдерживать в течение 1 мин действие испытательного напряжения постоянного тока 120 В, а изоляция цепей сигнализации относительно корпуса – 500 В испытательного напряжения переменного тока.

2.2.17 Электрическое сопротивление изоляции цепей питания и цепей сигнализации относительно корпуса и относительно друг друга, не менее:

- 20 МОм при температуре окружающего воздуха (20 ± 5) °С и относительной влажности от 30 до 80 %;
- 5 МОм при верхнем значении температуры рабочих условий и относительной влажности от 30 до 80 %;
- 1 МОм при верхнем значении относительной влажности рабочих условий и температуре окружающего воздуха (30 ± 3) °С.

2.2.18 Сигнализаторы остаются герметичными и прочными при воздействии пробного давления, равного значению, в 1,5 раза превышающему номинальное давление контролируемой среды, указанное в п. 2.2.3.

2.2.19 Габаритные и присоединительные размеры соответствуют указанным в приложении А.

2.2.20 Масса сигнализаторов - от 0,5 до 5,5 кг в зависимости от исполнения.

2.2.21 Сигнализаторы устойчивы к воздействию температуры окружающего воздуха в расширенной области температур, приведенной в таблице 2.7.

2.2.22 Сигнализаторы устойчивы к воздействию относительной влажности окружающего воздуха до $(95 \pm 3) \%$ при температуре плюс $35 \text{ }^\circ\text{C}$ и более низких температурах без конденсации влаги.

2.2.23 По устойчивости к воздействию синусоидальных вибраций сигнализаторы соответствуют группе исполнения V2 по ГОСТ Р 52931-2008.

2.2.24 Сигнализаторы в транспортной таре выдерживают температуру до плюс $70 \text{ }^\circ\text{C}$ (кроме сигнализаторов с корпусами НГ-06).

2.2.24.1 Сигнализаторы в транспортной таре выдерживают температуру до плюс $50 \text{ }^\circ\text{C}$ (для сигнализаторов с корпусами НГ-06).

2.2.25 Сигнализаторы в транспортной таре выдерживают температуру до минус $60 \text{ }^\circ\text{C}$ (кроме сигнализаторов с корпусами НГ-06).

2.2.25.1 Сигнализаторы в транспортной таре выдерживают температуру до минус $50 \text{ }^\circ\text{C}$ (для сигнализаторов с корпусами НГ-06).

2.2.26 Сигнализаторы в транспортной таре выдерживают воздействие воздушной среды с относительной влажностью от 10% до 95% при температуре $35 \text{ }^\circ\text{C}$ без конденсации влаги.

2.2.27 Сигнализаторы в транспортной таре выдерживают ударную тряску с числом ударов в минуту 80, средним квадратическим значением ускорения 98 м/с^2 и продолжительностью воздействия 1 ч.

2.2.28 Сигнализаторы в специальной транспортной таре (по отдельному заказу) должны сохранять свои характеристики после воздействия на них следующих механических факторов:

а) синусоидальная вибрация, соответствующая группе исполнения F2 по ГОСТ Р 52931-2008;

б) удары с параметрами:

- 1) ускорение ударов – до 30 g;
- 2) продолжительность – 11 мс;
- 3) форма ударной волны – полусинусоида.

2.2.29 Показатели надёжности:

- средняя наработка сигнализаторов на отказ не менее 120000 ч;
- назначенный срок службы сигнализаторов не менее 15 лет.

2.3 Устройство и работа

2.3.1 Общий вид сигнализатора представлен на рисунке 2.2. Функционально сигнализатор состоит из зонда (поз.3) и корпуса с электронным блоком (поз.1).

Зонд (поз.3) представляет собой стальной трубчатый корпус, в котором закреплен пьезопривод (поз.4), жестко соединенный с мембраной (поз.5), имеющей лопатки (поз.6), образующие ЧЭ в виде камертона.

2.3.2 Автогенератор электронного блока генерирует резонансную частоту камертона. При погружении в контролируемую среду резонансная частота камертона изменяется.

Электронный блок преобразует изменение частоты в токовый выходной сигнал и питает реле. Состояние сигнализаторов и реле индицируют светодиоды. В таблицах 2.8 - 2.11 указаны состояние реле, выходного сигнала и индикации в различных режимах работы сигнализаторов. Указанная индикация используется при контроле состояния сигнализаторов, а также при перенастройке на жидкости другой плотности.

2.3.3 Дополнительное исполнительное устройство (пример: пускатель насоса) подключается через нормально разомкнутый либо нормально замкнутый контакт реле, как показано на схемах, указанных в приложении Г.

2.3.4 Наличие реле ошибки в сигнализаторах с кодом при заказе «SD» или «SR» позволяет контролировать работу сигнализаторов в случае нарушения режимов электропитания или выхода сигнализаторов из строя.

2.3.5 Сигнализаторы в корпусах АГ22С и АГ24С имеют крышки со вставками из поликарбонатного стекла, что позволяет осуществлять визуальный контроль работы световых индикаторов, не снимая крышек с корпусов.

2.3.6 Для герметичного закрепления сигнализаторов на объекте используется один из возможных вариантов присоединения (резьбовое или фланцевое) к процессу, приведённым в приложении Б. Код присоединения к процессу указывается при заказе сигнализатора.

2.3.7 Электрическое подключение сигнализаторов должно выполняться в соответствии со схемами, указанными в приложении Г.

2.3.8 Расположение контактов указано в таблице 2.16.

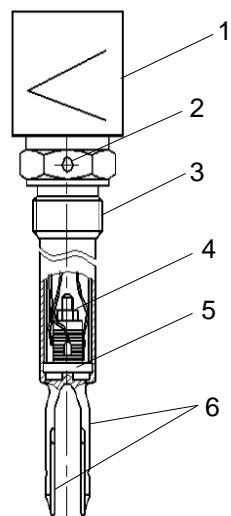


Рисунок 2.2 – Общий вид сигнализатора

Обозначения к рисунку 2.2:

- 1- корпус с электронным блоком;
- 2- метка положения ЧЭ;
- 3- зонд;
- 4- пьезопривод;
- 5- мембрана камертона;
- 6- лопатки камертона.

2.3.9 Внешний вид сигнализаторов в корпусе АГ-22 (вид исполнений «АГ22» и «АГ22С») приведён на рисунках 2.3, 2.4, 2.8.

Корпус и крышка сигнализатора изготовлены из алюминиевого сплава методом литья. Крышка соединена с корпусом посредством резьбового соединения. Под крышкой находится печатная плата электронного блока со светодиодными индикаторами и клеммной колодкой, а также переключатель для перенастройки сигнализаторов на жидкость нужной плотности. Клеммная колодка предназначена для подключения кабелей, которые вводятся в корпус через кабельные вводы с сальниковым уплотнением. Наличие двух кабельных вводов позволяет разделить подводку напряжения питания и выходной сигнал сигнализатора. Если при монтаже используется один кабельный ввод, второй закрывается заглушкой (см. таблица Б.7, приложение Б).

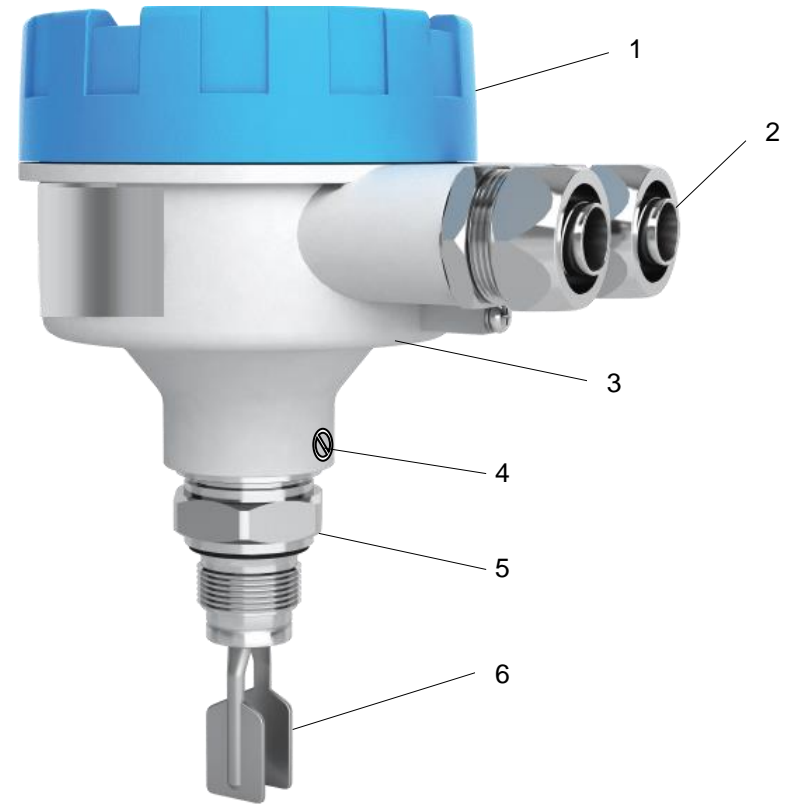


Рисунок 2.3 – Внешний вид сигнализатора модификации М1 в корпусе АГ-22

Обозначения к рисунку 2.3:

- 1- крышка;
- 2- кабельные вводы;
- 3- корпус сигнализатора;
- 4- винт для стопорения корпуса;
- 5- зонд;
- 6- лопатки камертона.

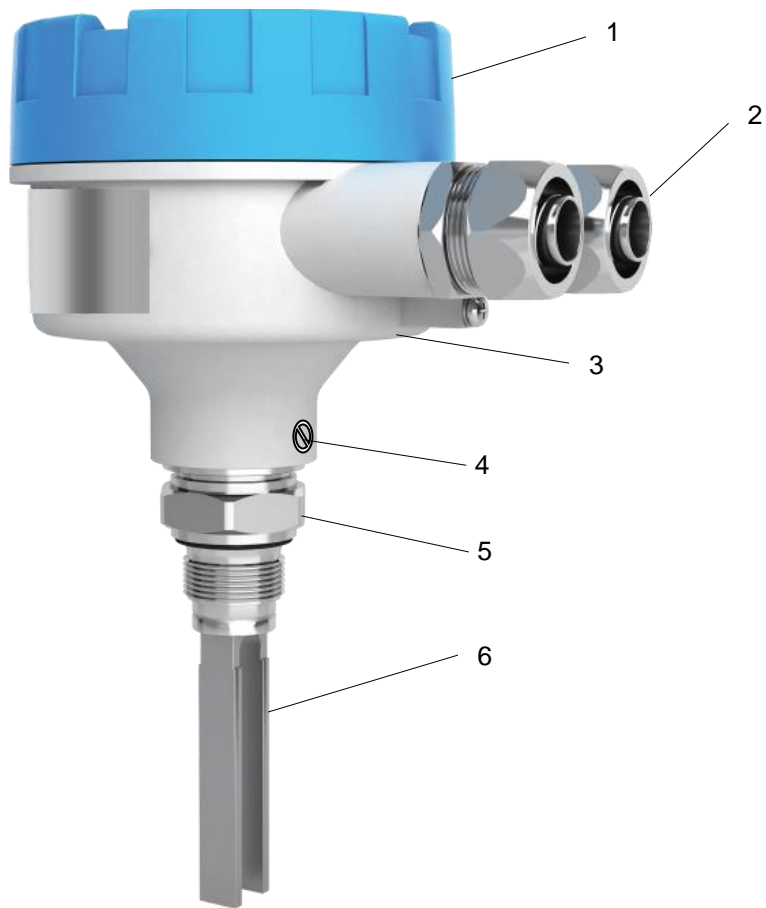


Рисунок 2.4 – Внешний вид сигнализатора модификации М2 в корпусе АГ-22

Обозначения к рисунку 2.4:

- 1- крышка;
- 2- кабельные вводы;
- 3- корпус сигнализатора;
- 4- винт для стопорения корпуса;
- 5- зонд;
- 6- лопатки камертона.

2.3.10 Внешний вид сигнализаторов в корпусе НГ-06 (вид исполнения «НГ») приведён на рисунках 2.5 - 2.6.

Корпус сигнализатора представляет из себя трубку, изготовленную из нержавеющей стали. Корпус через прозрачную вставку для светодиодов посредством резьбового соединения соединен с кабельным вводом. Кабельный ввод состоит из разъема GSP 311 с розеткой G1NU 3000. Под разъемом кабельного ввода находится печатная плата электронного блока со светодиодными индикаторами и переключателем для перенастройки сигнализаторов на жидкость нужной плотности.



Рисунок 2.5 – Внешний вид сигнализатора модификации М1 в корпусе НГ-06

Обозначения к рисунку 2.5:

- 1- розетка кабельного ввода;
- 2- разъем кабельного ввода;
- 3- прозрачная вставка;
- 4- корпус сигнализатора;
- 5- зонд;
- 6- лопатки камертона.

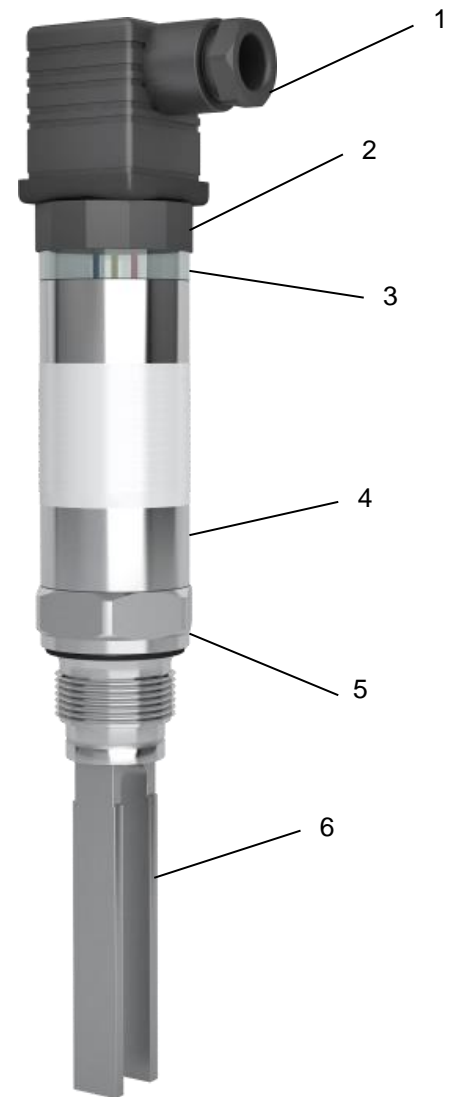


Рисунок 2.6 – Внешний вид сигнализатора модификации М2 в корпусе НГ-06

- Обозначения к рисунку 2.6:
- 1- розетка кабельного ввода;
 - 2- разъем кабельного ввода;
 - 3- прозрачная вставка;
 - 4- корпус сигнализатора;
 - 5- зонд;
 - 6- лопатки камертона.

2.3.11 Внешний вид сигнализаторов в корпусах АГ-24 и НГ-24 (вид исполнения «АГ24», «АГ24С» и «НГ24») приведён на рисунках 2.7 - 2.8.

Корпус и крышка сигнализаторов изготовлены из алюминиевого сплава («АГ24») или нержавеющей сплава («НГ-24») методом литья. Крышка сигнализаторов «АГ24С» имеет вставку из поликарбонатного стекла. Сигнализаторы имеют один кабельный ввод.

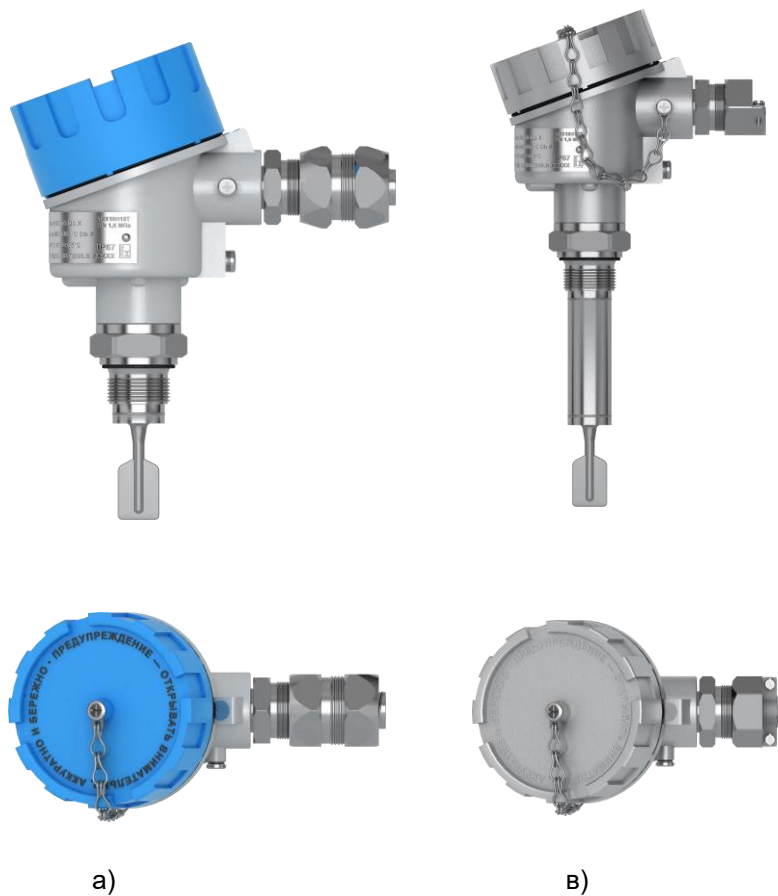


Рисунок 2.7 – Внешний вид сигнализаторов в корпусе «АГ24» («а») и «НГ24» («в»)

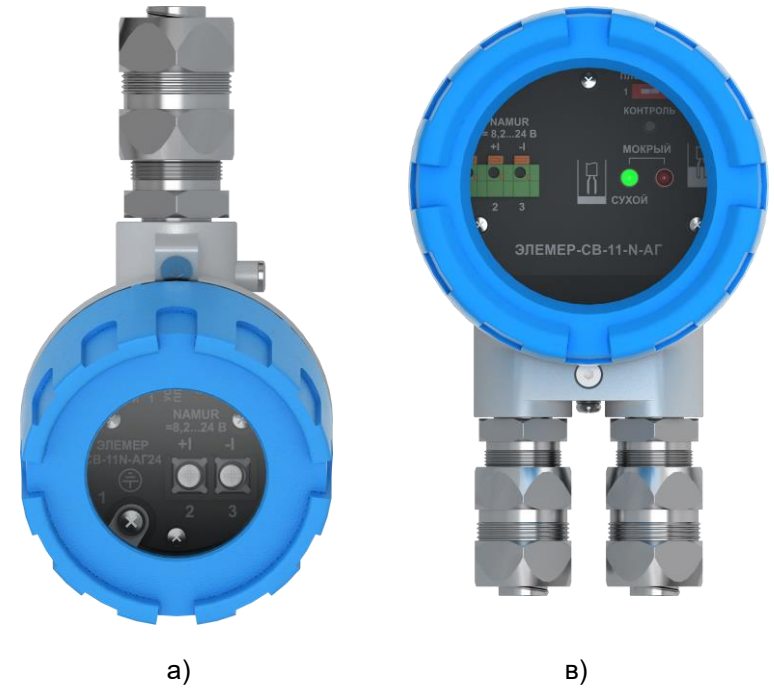


Рисунок 2.8 – Внешний вид сигнализаторов в корпусах «АГ24С» («а») и «АГ22С» («в») со вставками из поликарбонатного стекла

Таблица 2.16 – Расположение контактов

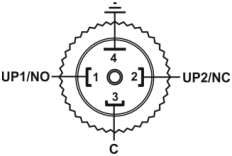
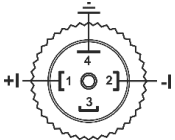
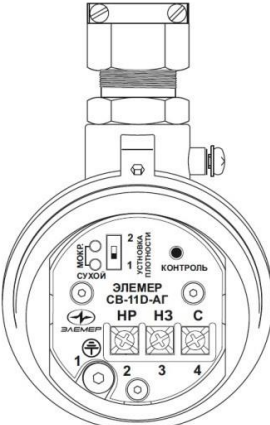
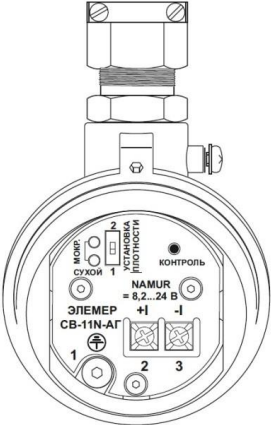
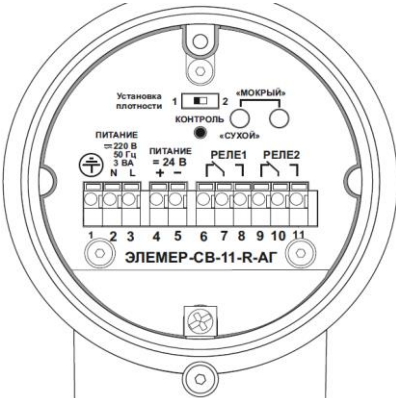
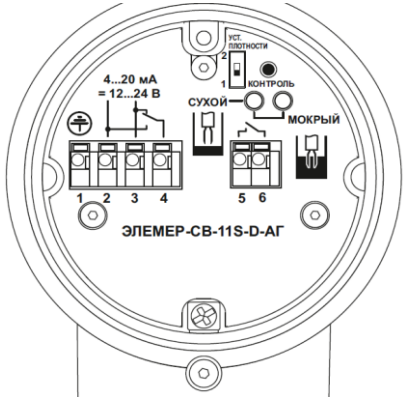
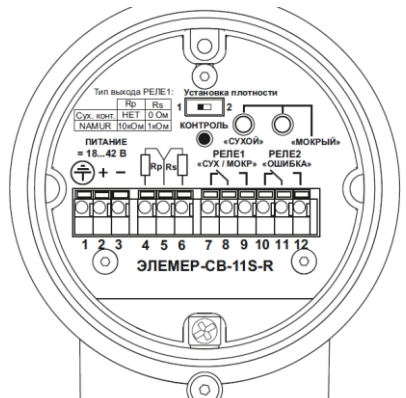
№	Варианты исполнения прибора	Рисунки	
1	ЭЛЕМЕР-СВ-11-D-НГ ЭЛЕМЕР-СВ-11-N-НГ	Разъем GSP311	
		D-НГ 	N-НГ 
2	ЭЛЕМЕР-СВ-11-D-АГ ЭЛЕМЕР-СВ-11-N-АГ	D N	
		АГ24, АГ24С, НГ24	
			
3	ЭЛЕМЕР-СВ-11-R-АГ	АГ22, АГ22С	
			

Таблица 2.16 - продолжение

4	ЭЛЕМЕР-СВ-11-SD-АГ	<p style="text-align: center;">АГ22, АГ22С</p>  <p style="text-align: center;">ЭЛЕМЕР-СВ-11S-D-АГ</p>
5	ЭЛЕМЕР-СВ-11-SR-АГ	<p style="text-align: center;">АГ22, АГ22С</p>  <p style="text-align: center;">ЭЛЕМЕР-СВ-11S-R</p>

2.4 Маркировка

Маркировочная табличка (приложение В) с нанесенными данными крепится на корпус сигнализатора.

2.4.1 Маркировка сигнализаторов общепромышленного исполнения содержит:

- товарный знак предприятия-изготовителя;
- тип сигнализатора «ЭЛЕМЕР-СВ-11»;
- код модификации «M1» или «M2»;
- тип выходного сигнала «D», «N», «R», «SD» или «SR»;
- код исполнения корпуса «НГ», «НГ24», «АГ24», «АГ24С», «АГ22» или «АГ22С»;
- заводской номер и дату выпуска (год изготовления);
- степень защиты «IP65» или «IP65/IP67» по ГОСТ 14254-2015;
- значение номинального давления «PN 1,6 МПа», «PN 6,3 МПа», «PN 10 МПа», «PN 16 МПа»;
- обозначение материала, из которого изготовлена арматура зонда «12X18H10T», «08X18H10», «08X17H13M2», «AISI 304» или «AISI 316»;
- значение напряжения сети питания «= 12...24 В», «= 8,2 В», «~ 220 В или = 24 В», «18...42 В»;
- единый знак обращения на рынке государств-членов Таможенного союза «**Еurasian Conformity**».

2.4.2 Маркировка сигнализаторов «ЭЛЕМЕР-СВ-11Exd» содержит:

- товарный знак предприятия-изготовителя;
- тип сигнализатора;
- код модификации «M1» или «M2»;
- тип выходного сигнала «D», «N», «R», «SD» или «SR»;
- код исполнения корпуса «НГ24», «АГ24», «АГ24С», «АГ22» или «АГ22С»;
- заводской номер и дату выпуска (год изготовления);
- степень защиты «IP65» или «IP65/IP67» по ГОСТ 14254-2015;
- значение номинального давления «PN 1,6 МПа», «PN 6,3 МПа», «PN 10 МПа», «PN 16 МПа»;
- обозначение материала, из которого изготовлена арматура зонда «12X18H10T», «08X18H10», «08X17H13M2», «AISI 304» или «AISI 316»;
- маркировку взрывозащиты «1Ex db IIC T6 Gb X / Ex tb IIIC T85 °C Db X, 1Ex db IIB T6 Gb X / Ex tb IIIB T85 °C Db X, 1Ex db IIA T6 Gb X / Ex tb IIIA T85 °C Db X»;
- диапазон температур окружающей среды (в зависимости от исполнения)
 - «-40 °C <Tа< +80 °C»;
 - «-50 °C <Tа< +80 °C»;
 - «-25 °C <Tа< +80 °C»;

- «-60 °C <Tа< +80 °C»;
- значение напряжения сети питания «= 12...24 В», «= 8,2 В», «~ 220 В или = 24 В», «18...42 В»;
- единый знак обращения на рынке государств – членов Таможенного союза « **EAC** »;
- знак «Ex» согласно ТР ТС 012/2011;
- номер сертификата соответствия.

2.4.3 Маркировка сигнализаторов «ЭЛЕМЕР-СВ-11Ex» содержит:

- товарный знак предприятия-изготовителя;
- тип сигнализатора;
- код модификации «M1» или «M2»;
- тип выходного сигнала «D», «N» или «SD»;
- код исполнения корпуса «НГ», «НГ24», «АГ24», «АГ24С», «АГ22» или «АГ22С»;
- заводской номер и дату выпуска (год изготовления);
- степень защиты «IP65» или «IP65/IP67» по ГОСТ 14254-2015;
- значение номинального давления «PN 1,6 МПа», «PN 6,3 МПа», «PN 10 МПа», «PN 16 МПа»;
- обозначение материала, из которого изготовлена арматура зонда «12X18H10T», «08X18H10», «08X17H13M2», «AISI 304» или «AISI 316»;
- маркировку взрывозащиты «0Ex ia IIC T6 Ga X / Ex ia IIIC T85 °C Da X, 0Ex ia IIB T6 Ga X / Ex ia IIIB T85 °C Da X, 0Ex ia IIA T6 Ga X / Ex ia IIIA T85 °C Da X»;
- диапазон температур окружающей среды (в зависимости от исполнения)
 - «-40 °C <Tа< +80 °C»;
 - «-50 °C <Tа< +80 °C»;
 - «-25 °C <Tа< +80 °C»;
 - «-60 °C <Tа< +80 °C»;
- электрические параметры:

• максимальный входной ток Ii:	120 мА;
• максимальное входное напряжение Ui:	30 В;
• максимальная входная мощность Pi:	0,9 Вт;
• максимальная внутренняя емкость Ci:	10 нФ;
• максимальная внутренняя индуктивность Li:	10 мкГн;
- величина напряжения сети питания «= 12...24 В», «= 8,2 В»;
- единый знак обращения на рынке государств – членов Таможенного союза « **EAC** »;
- знак «Ex» согласно ТР ТС 012/2011;
- номер сертификата соответствия.

2.4.4 Маркировка сигнализаторов «ЭЛЕМЕР-СВ-11Exdia» содержит:

- товарный знак предприятия-изготовителя;

- тип сигнализатора;
- код модификации «M1» или «M2»;
- тип выходного сигнала «D», «N» или «SD»;
- код исполнения корпуса «НГ24», «АГ24», «АГ24С», «АГ22» или «АГ22С»;
- заводской номер и дату выпуска (год изготовления);
- степень защиты «IP65» или «IP65/IP67» по ГОСТ 14254-2015;
- значение номинального давления «PN 1,6 МПа», «PN 6,3 МПа», «PN 10 МПа», «PN 16 МПа»;
- обозначение материала, из которого изготовлена арматура зонда «12X18H10Т», «08X18H10», «08X17H13M2», «AISI 304» или «AISI 316»;
- маркировку взрывозащиты «0Ex ia IIC T6 Ga X / Ex ia IIIC T85 °C Da X / 1Ex db IIC T6 Gb X / Ex tb IIIC T85 °C Db X, 0Ex ia IIB T6 Ga X / Ex ia IIIB T85 °C Da X / 1Ex db IIB T6 Gb X / Ex tb IIIB T85 °C Db X, 0Ex ia IIA T6 Ga X / Ex ia IIIA T85 °C Da X / 1Ex db IIA T6 Gb X / Ex tb IIIA T85 °C Db X»;
- диапазон температур окружающей среды (в зависимости от исполнения)
 - «-40 °C <Ta< +80 °C»;
 - «-50 °C <Ta< +80 °C»;
 - «-25 °C <Ta< +80 °C»;
 - «-60 °C <Ta< +80 °C»;
- электрические параметры:
 - максимальный входной ток Ii: 120 мА;
 - максимальное входное напряжение Ui: 30 В;
 - максимальная входная мощность Pi: 0,9 Вт;
 - максимальная внутренняя емкость Ci: 10 нФ;
 - максимальная внутренняя индуктивность Li: 10 мкГн;
- величина напряжения сети питания «= 12...24 В», «= 8,2 В»;
- единый знак обращения на рынке государств – членов Таможенного союза «**ЕАС**»;
- знак «Ex» согласно ТР ТС 012/2011;
- номер сертификата соответствия.

2.5 Упаковка

2.5.1 Упаковка производится в соответствии с ГОСТ 23170-78 и обеспечивает полную сохраняемость сигнализаторов.

2.5.2 Упаковывание сигнализаторов производится в закрытых помещениях при температуре окружающего воздуха от плюс 15 до плюс 40 °C и относительной влажности 80 % при отсутствии в окружающей среде агрессивных примесей.

3 ИСПОЛЬЗОВАНИЕ ИЗДЕЛИЙ ПО НАЗНАЧЕНИЮ

3.1 Подготовка изделий к использованию

3.1.1 Указания мер безопасности

3.1.1.1 Безопасность эксплуатации сигнализаторов обеспечивается:

- изоляцией электрических цепей в соответствии с нормами, установленными в пп.2.2.15, 2.2.16, 2.2.17;
- надёжным креплением при монтаже на объекте;
- конструкцией (все составные части сигнализаторов, находящиеся под напряжением, размещены в корпусе, обеспечивающем защиту обслуживающего персонала от соприкосновения с деталями и узлами, находящимися под напряжением).

3.1.1.2 По способу защиты человека от поражения электрическим током сигнализаторы с напряжением питания 220 В соответствуют классу I в соответствии с ГОСТ 12.2.007.0-75.

3.1.1.3 По способу защиты человека от поражения электрическим током сигнализаторы с напряжением питания до 42 В соответствуют классу III в соответствии с ГОСТ 12.2.007.0-75.

3.1.1.4 Заземление сигнализаторов осуществляется посредством винта с шайбами, расположенными на корпусе сигнализатора (кроме сигнализаторов в корпусах «НГ-06»).

3.1.1.5 К работам по монтажу, установке, эксплуатации и обслуживанию сигнализаторов допускаются лица, имеющие необходимую квалификацию, изучившие комплект эксплуатационных документов и прошедшие инструктаж по технике безопасности.

3.1.1.6 При испытании изоляции и измерении ее сопротивления необходимо учитывать требования безопасности, установленные на испытательное оборудование.

3.1.1.7 Знак «X» в маркировке взрывозащиты указывает на их специальные условия безопасного применения, заключающиеся в следующем:

- способ монтажа сигнализаторов должен исключать нагрев поверхности оболочки во взрывоопасной среде выше температуры, допустимой для температурного класса, указанного в маркировке взрывозащиты;
- неиспользуемые кабельные вводы сигнализаторов должны быть надёжно закрыты заглушками, обеспечивающими необходимые вид и уровень взрывозащиты и степень защиты оболочки;
- замена, подключение и отключение сигнализаторов должны осуществляться при выключенном питании.

3.1.1.8 Значения электрических параметров искробезопасной цепи взрывобезопасных «ЭЛЕМЕР-СВ-11Ex» не должны превышать следующих значений:

- максимальный входной ток I_i : 120 мА;
- максимальное входное напряжение U_i : 30 В;
- максимальная входная мощность P_i : 0,9 Вт;
- максимальная внутренняя емкость C_i : 10 нФ;
- максимальная внутренняя индуктивность L_i : 10 мкГн.

**ВНИМАНИЕ:
ЗАПРЕЩАЕТСЯ ЭКСПЛУАТАЦИЯ СИГНАЛИЗАТОРА СО СНЯТОЙ РЕЗЬБОВОЙ КРЫШКОЙ!**

3.1.2 Внешний осмотр

3.1.2.1 При внешнем осмотре устанавливают отсутствие механических повреждений, соответствие маркировки, проверяют комплектность.

3.1.2.2 При наличии дефектов, влияющих на работоспособность сигнализаторов, несоответствия комплектности, маркировки определяют возможность дальнейшего их применения.


3.1.2.3 У каждого сигнализатора проверяют наличие паспорта с отметкой ОТК.

3.1.3 Подготовка к работе

3.1.3.1 Перед подготовкой к работе изучите указания мер безопасности, изложенные в п. 3.1.1.

3.1.3.2 Сигнализаторы при изготовлении прошли проверку на прочность и герметичность арматуры зонда путем опрессовки полторакратным номинальным давлением рабочей среды (воды). Дополнительных испытаний перед началом и в процессе эксплуатации не требуется.

3.1.3.3 До монтажа сигнализатора выполните его тестирование в следующей последовательности:

- заземлите сигнализатор, используя винт защитного заземления «» на его корпусе (кроме сигнализаторов в корпусах «НГ-06»);
- убедитесь, что параметры источника питания соответствуют требованиям п. 2.2.13;
- снимите крышку сигнализатора или розетку G1NU 3000 (для кода исполнения корпуса «НГ»);
- при выключенном источнике питания подключите провода питания к зажимам сигнализатора с соответствующей маркировкой согласно таблице 2.16;

- подайте напряжение питания на сигнализатор, при этом должен загореться светодиод зеленого цвета (состояние сигнализатора «Сухой»);
- в случае положительного результата тестирования отключите напряжение питания, закройте сигнализатор крышкой, отключите заземление (или установите на место розетку G1NU 3000) и приступите к монтажу сигнализатора на месте эксплуатации.

3.1.4 Монтаж сигнализаторов

3.1.4.1 Сигнализаторы монтируются в положении, удобном для эксплуатации и обслуживания. Ориентация сигнализаторов модификации M1 в пространстве при монтаже на объекте – вертикальная или горизонтальная, M2 – произвольная. Для модификаций M1 и M2 применим «верхний» тип монтажа сигнализаторов.

3.1.4.2 На сигнализаторах (для кодов исполнений корпуса «АГ22» и «АГ22С») допускается произвести корректировку положения корпуса с электронным блоком. Для этого необходимо вывернуть на 2-3 оборота стопорный винт (поз. 4, рис. 2.3 и 2.4) и повернуть корпус относительно зонда на угол не более $\pm 180^\circ$. После корректировки стопорный винт затянуть до упора.

3.1.4.3 При установке сигнализаторов в трубопроводах плоскости лопаток камертона следует ориентировать вдоль потока, ориентируясь по метке положения ЧЭ (рис. 2.2).

3.1.4.4 При установке сигнализаторов в емкости и трубопроводы лопатки камертона должны быть полностью погружены внутрь, плоскости лопаток должны быть ориентированы вертикально.

3.1.4.5 При выборе места установки сигнализаторов необходимо учитывать следующее:

- места установки сигнализаторов должны обеспечивать удобные условия для обслуживания и демонтажа;
- температура, относительная влажность окружающего воздуха, параметры вибрации не должны превышать значений, указанных в разделе «Технические характеристики» настоящего руководства по эксплуатации;
- напряженность магнитных полей, вызванных внешними источниками переменного тока частотой 50 Гц, не должна превышать 400 А/м;
- подключение сигнализаторов к источнику питания и коммутируемым цепям осуществляется одножильным или многожильным проводом сечением 0,35...2,5 мм².

3.1.4.6 Окружающая среда не должна содержать примесей, вызывающих коррозию деталей сигнализатора.

ВНИМАНИЕ:

1 УСТАНОВКУ СИГНАЛИЗАТОРА ИЛИ ЕГО ЗАМЕНУ СЛЕДУЕТ ПРОВОДИТЬ ПРИ ПОЛНОМ ОТСУТСТВИИ ДАВЛЕНИЯ НА ОБЪЕКТЕ.


2 ПЕРЕД ПРОВЕДЕНИЕМ МОНТАЖНЫХ РАБОТ НА ОБЪЕКТЕ СИГНАЛИЗАТОР ДОЛЖЕН БЫТЬ ОБЕСТОЧЕН.

3 ПРИ МОНТАЖЕ НЕОБХОДИМО ПРЕДОХРАНЯТЬ ЧУВСТВИТЕЛЬНЫЙ ЭЛЕМЕНТ СИГНАЛИЗАТОРА ОТ УДАРОВ И ДЕФОРМАЦИИ.

3.1.5 Электрический монтаж сигнализатора

ВНИМАНИЕ:

ПРИ ВЫПОЛНЕНИИ ЭЛЕКТРИЧЕСКОГО МОНТАЖА СИГНАЛИЗАТОРА ВНЕ ПОМЕЩЕНИЯ ДОЛЖНО БЫТЬ ИСКЛЮЧЕНО ПОПАДАНИЕ АТМОСФЕРНЫХ ОСАДКОВ ВНУТРЬ ЕГО КОРПУСА.

3.1.5.1 Заземлите корпус сигнализатора (для кода исполнения корпуса «АГ»), для чего изолированный провод из меди сечением от 1 до 4 мм² присоедините к контакту  корпуса сигнализатора.

3.1.5.2 Выполните электрический монтаж сигнализатора в соответствии с назначением его контактов согласно таблице 2.16 и в соответствии с электрическими схемами (приложение Г).

3.1.5.3 При монтаже сигнализаторов исполнения «ЭЛЕМЕР-СВ-11Exd», «ЭЛЕМЕР-СВ-11Ex», «ЭЛЕМЕР-СВ-11Exdia» на объекте необходимо соблюдать требования взрывозащиты, действующие на объекте эксплуатации.

3.1.5.4 Подключите сигнализатор к внешним линиям через кабельные вводы. Тип кабельных вводов определяет потребитель при оформлении заказа сигнализатора (см. коды вариантов электрических присоединений в приложении Б). Наружный диаметр подключаемого кабеля должен быть на один-два миллиметра меньше диаметра проходного отверстия в уплотнительной втулке кабельного ввода.

3.1.5.5 Если в соответствии с заказом используется только один кабельный ввод, то второй должен быть герметично закрыт заглушкой.

3.1.5.6 Застопорите крышку, вывернув специальные стопорные винты до упора.

3.2 Использование изделий

3.2.1 Приём сигнализаторов «ЭЛЕМЕР-СВ-11Exd», «ЭЛЕМЕР-СВ-11Ex» и «ЭЛЕМЕР-СВ-11Exdia» в эксплуатацию после их монтажа и организация их эксплуатации должны производиться в полном соответствии с «Правилами технической эксплуатации электроустановок потребителей» и «Правилами по охране труда при эксплуатации электроустановок».

3.2.2 Работа исправных сигнализаторов после их монтажа на объекте (пп. 3.1.4 и 3.1.5) не требует вмешательства обслуживающего персонала.

3.2.3 Индикация при нарушениях режимов работы указана в таблице 3.1.

Таблица 3.1 – Индикация ошибок режимов работы

Индикация	Содержание нарушения
Зеленый светодиод не горит	Отсутствие питания
Зеленый светодиод мигает	Плотность исходной среды меньше установленной (частота камертона выше исходно заданной)
Одновременно горят красный и зеленый светодиоды при «осушении» камертона	- лопатки камертона чрезмерно загрязнены (залипли); - чрезмерное налипание на ближних стенках емкости; - лопатки выступают в емкость меньше, чем требуется

ВНИМАНИЕ:

ПРИ ОТКЛОНЕНИИ ПЛОТНОСТИ КОНТРОЛИРУЕМОЙ СРЕДЫ (ЖИДКОСТИ) ОТ ПЛОТНОСТИ, УКАЗАННОЙ В ПАСПОРТЕ СИГНАЛИЗАТОРА, НА ВЕЛИЧИНУ БОЛЕЕ 10 % ГЛУБИНА СРАБАТЫВАНИЯ МОЖЕТ ИЗМЕНИТЬСЯ БОЛЕЕ, ЧЕМ НА 2 ММ.

3.2.4 Перенастройка сигнализаторов на жидкость нужной плотности осуществляется в следующем порядке:

3.2.4.1 Осушить сигнализатор.

3.2.4.2 Выполнить электромонтаж в соответствии с п. 3.1.5.

3.2.4.3 Снять крышку с корпуса (для кода исполнения корпуса «АГ») или отсоединить кабельный ввод от переходника корпуса (для кода исполнения корпуса «НГ»).

3.2.4.4 На монтажной плате перевести переключатель «Установка плотности» из положения «1» в положение «ON», при этом через 5...10 с красный светодиод начинает мигать в режиме: 2 проблеска - пауза - 2 проблеска. Сигнализатор переходит в режим изменения значения меньшей плотности среды (воздуха).

3.2.4.5 Нажать на кнопку «Контроль» и не отпускать ее до изменения состояния сигнализатора. Через 5...10 с оба светодиода начинают попеременно мигать, что свидетельствует о запоминании плотности среды, затем зеленый светодиод загорается постоянно, а красный начинает мигать в режиме: 3 проблеска - пауза - 3 проблеска. Сигнализатор переходит в режим изменения значения большей плотности.

3.2.4.6 Отпустить кнопку «Контроль».

3.2.4.7 Поместить ЧЭ сигнализатора в жидкость нужной плотности.

3.2.4.8 Нажать на кнопку «Контроль» и не отпускать ее до изменения состояния сигнализатора. Через 5...10 с оба светодиода начинают попеременно мигать, что свидетельствует о запоминании плотности жидкости, затем оба светодиода загораются постоянно. Сигнализатор переходит в рабочий режим.

3.2.4.9 Отпустить кнопку «Контроль».

3.2.4.10 Перевести переключатель «Установка плотности» в первоначальное положение «1».

3.2.4.11 Осушить ЧЭ сигнализатора. Горит только зеленый светодиод.

3.2.4.12 Проверить работу сигнализатора в состоянии «погружен в жидкость» (загорается красный светодиод) и «сухой» (красный светодиод не горит).

3.3 Перечень критических отказов сигнализатора и действия персонала в случае критического отказа или аварии

3.3.1 Перечень критических отказов сигнализаторов:

- срез монтажной резьбы сигнализатора;
- разрыв арматуры зонда;
- возникновение пожара, непосредственно угрожающего сигнализатору;
- отсутствие срабатывания сигнализации.

3.3.2 В случае обнаружения критического отказа или аварии производственный процесс следует немедленно остановить, а сигнализатор исключить из эксплуатации.

Предприятием-владельцем, на котором используется сигнализатор, должны быть разработаны и утверждены инструкции, устанавливающие действия работников в аварийных ситуациях.

4 ТЕХНИЧЕСКОЕ ОБСЛУЖИВАНИЕ

4.1 Техническое обслуживание сигнализаторов сводится к соблюдению правил эксплуатации, хранения и транспортирования, изложенных в настоящем руководстве по эксплуатации, профилактическим осмотрам и ремонтным работам.

4.2 Профилактические осмотры проводятся в порядке, установленном на объектах эксплуатации сигнализаторов, и включают:

- внешний осмотр;
- проверку прочности крепления сигнализаторов, отсутствия обрыва заземляющего провода;
- проверку состояния ЧЭ и, при необходимости, очистку его от загрязнений;
- проверку функционирования.

4.3 Сигнализатор считают функционирующим, если отсутствует индикация ошибок режимов работы (таблица 3.1).

4.4 Очистку ЧЭ следует производить только металлической щеткой или промывочной жидкостью.

4.5 Техническое обслуживание сигнализаторов следует производить только силами квалифицированных механиков. Квалификация персонала, обслуживающего сигнализаторы «ЭЛЕМЕР-СВ-11Exd», «ЭЛЕМЕР-СВ-11Ex» и «ЭЛЕМЕР-СВ-11Exdia» должна соответствовать требованиям ГОСТ IEC 60079-17-2013.

4.6 Сигнализаторы с неисправностями, не подлежащими устранению при профилактическом осмотре, подлежат текущему ремонту.

Ремонт сигнализаторов производится на предприятии-изготовителе.

4.7 При достижении предельных состояний сигнализаторы подлежат выводу из эксплуатации и дальнейшей утилизации.

Критериями предельного состояния являются:

- нарушение плотности и прочности корпусных элементов сигнализаторов;
- выявленные при осмотре трещины, вмятины, выпучивания, ржавчина;
- прекращение функционирования сигнализаторов в результате выхода из строя встраиваемых электронных блоков и элементов;
- деформация и нарушение целостности чувствительного элемента.

5 ХРАНЕНИЕ

5.1 Условия хранения сигнализаторов в транспортной таре на складе изготовителя и потребителя должны соответствовать условиям 3 по ГОСТ 15150-69 при температуре окружающего воздуха от минус 60 до плюс 70 °С (кроме сигнализаторов с корпусами НГ-06).

5.1.1 Условия хранения сигнализаторов в транспортной таре на складе изготовителя и потребителя должны соответствовать условиям 3 по ГОСТ 15150-69 при температуре окружающего воздуха от минус 50 до плюс 50 °С (для сигнализаторов с корпусами НГ-06).

В воздухе не должны присутствовать агрессивные примеси.

5.2 Расположение сигнализаторов в хранилищах должно обеспечивать свободный доступ к ним.

5.3 Сигнализаторы следует хранить на стеллажах.

5.4 Расстояние между стенами, полом хранилища и сигнализаторами должно быть не менее 100 мм.

5.5 В процессе хранения в упаковке изготовителя сигнализаторы консервации не подлежат.

5.6 Назначенный срок хранения – 12 месяцев.

6 ТРАНСПОРТИРОВАНИЕ

6.1 Сигнализаторы транспортируются всеми видами транспорта в крытых транспортных средствах. Крепление тары в транспортных средствах должно производиться согласно правилам, действующим на соответствующих видах транспорта.

6.2 Условия транспортирования сигнализаторов должны соответствовать условиям 5 по ГОСТ 15150-69 при температуре окружающего воздуха от минус 60 до плюс 70 °С с соблюдением мер защиты от ударов и вибраций (кроме сигнализаторов с корпусами НГ-06).

6.2.1 Условия транспортирования сигнализаторов должны соответствовать условиям 5 по ГОСТ 15150-69 при температуре окружающего воздуха от минус 50 до плюс 50 °С с соблюдением мер защиты от ударов и вибраций (для сигнализаторов с корпусами НГ-06).

6.3 Транспортировать сигнализаторы следует упакованными в пакеты или коробки по ГОСТ 33781-2016.

7 УТИЛИЗАЦИЯ

7.1 Вывод сигнализаторов из эксплуатации производится посредством отключения от источника питания и демонтажа сигнализатора.

7.2 Сигнализаторы не содержат вредных материалов и веществ, требующих специальных методов утилизации.

7.3 После окончания срока службы сигнализаторы подвергаются мероприятиям по подготовке и отправке на утилизацию. При этом следует руководствоваться нормативно-техническими документами, принятыми в эксплуатирующей организации.

8 ИНФОРМАЦИЯ О ПРЕДПРИЯТИИ - ИЗГОТОВИТЕЛЕ

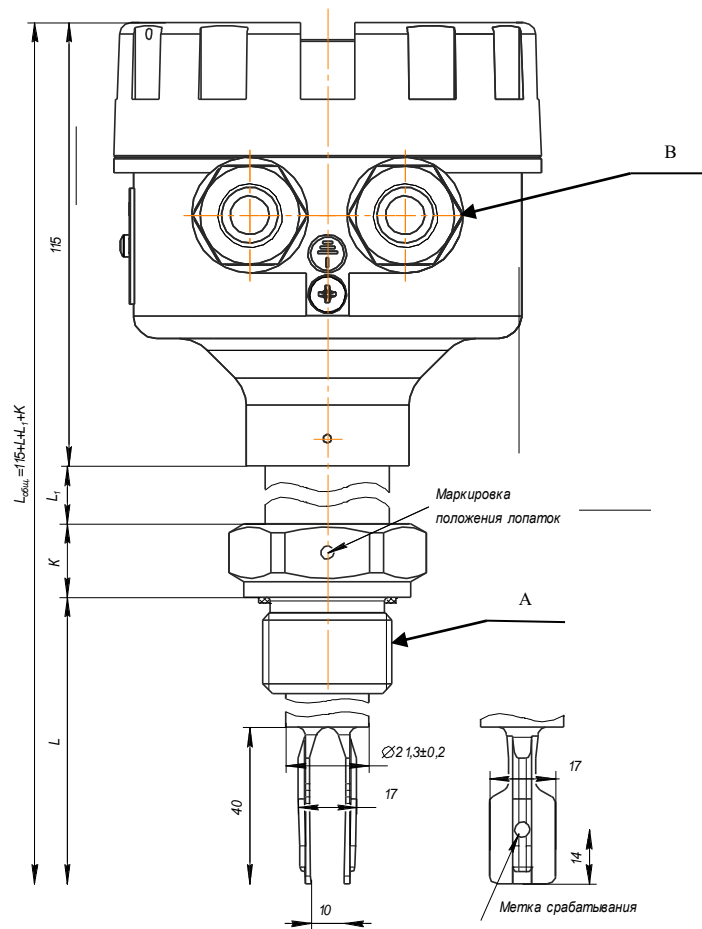
ООО НПП «ЭЛЕМЕР»

Адрес: 124489, Российская Федерация, г. Москва, г. Зеленоград,
проезд 4807-й, дом 7, строение 1

Тел.: (495) 988-48-55

E-mail: elemer@elemer.ru

ПРИЛОЖЕНИЕ А.
Габаритные и присоединительные размеры



L от 64 до 3000 мм
L₁ = 0 или 120 мм
K = 13, 16, 19 или 21 мм

Рисунок А.1 - Габаритные и присоединительные размеры сигнализаторов, модификация М1, корпус АГ-22

Продолжение приложения А

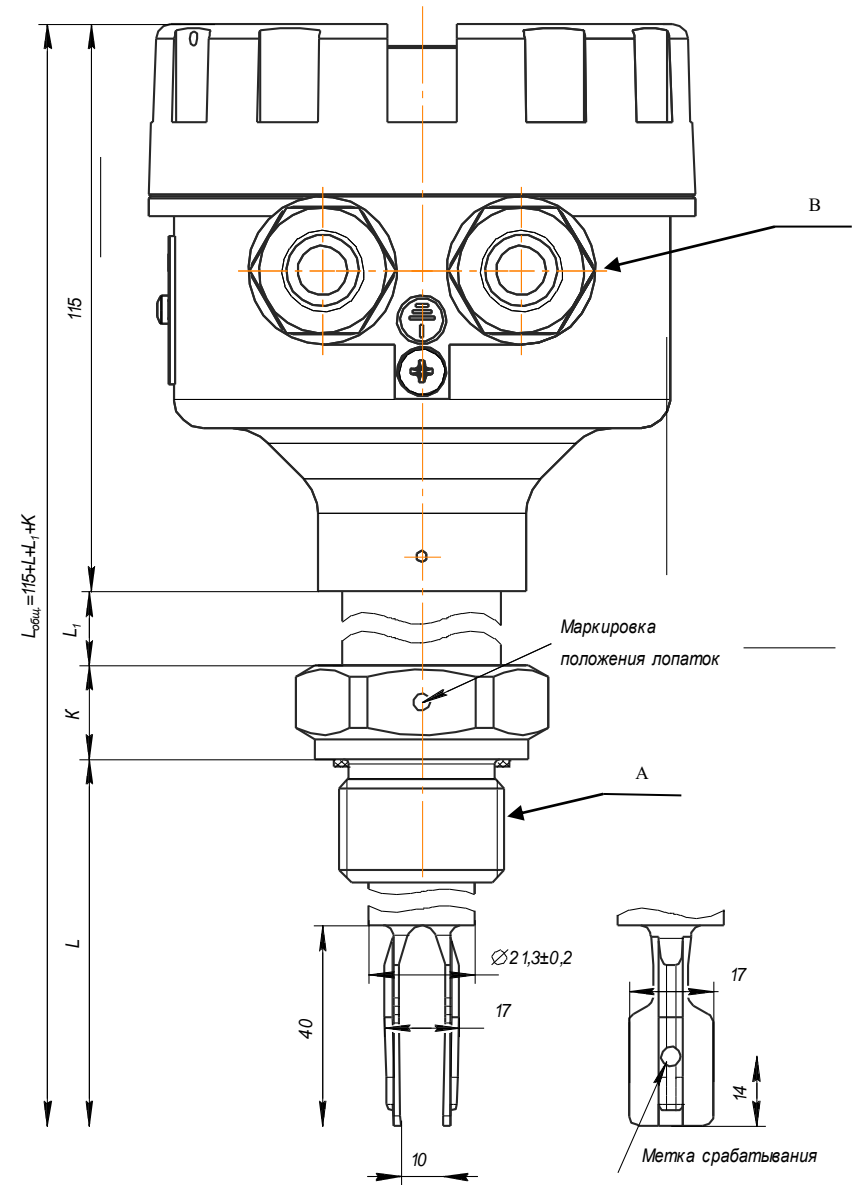
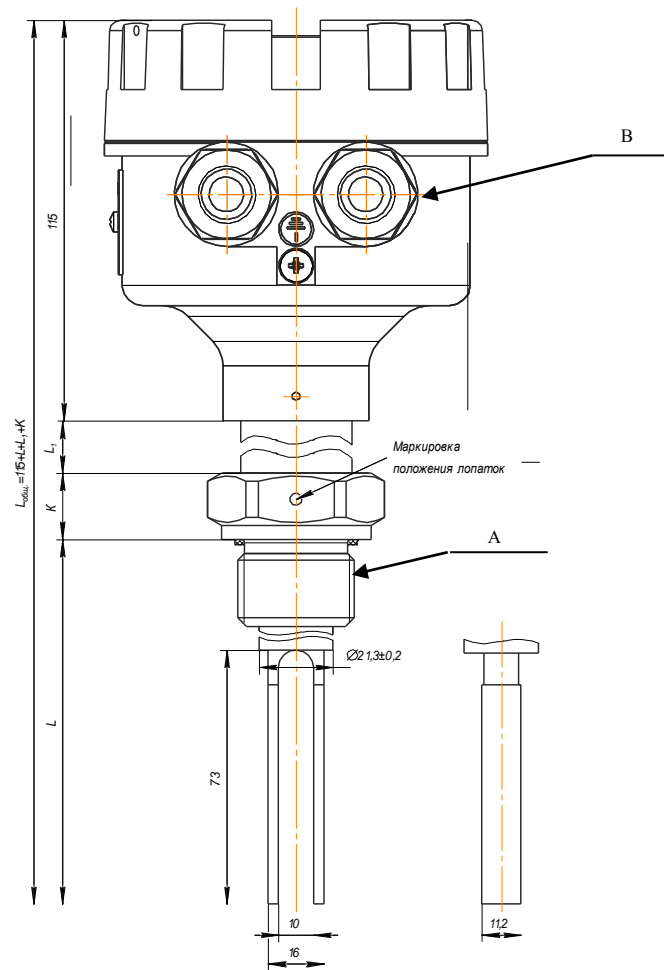


Рисунок А.1.1 - Габаритные и присоединительные размеры сигнализаторов, модификация М1, корпус АГ-22, крышка со стеклом

Продолжение приложения А



L от 97 до 3033 мм
 L1 = 0 или 120 мм
 K = 13, 16, 19 или 21 мм

Рисунок А.2 - Габаритные и присоединительные размеры сигнализаторов, модификация М2, корпус АГ-22

Продолжение приложения А

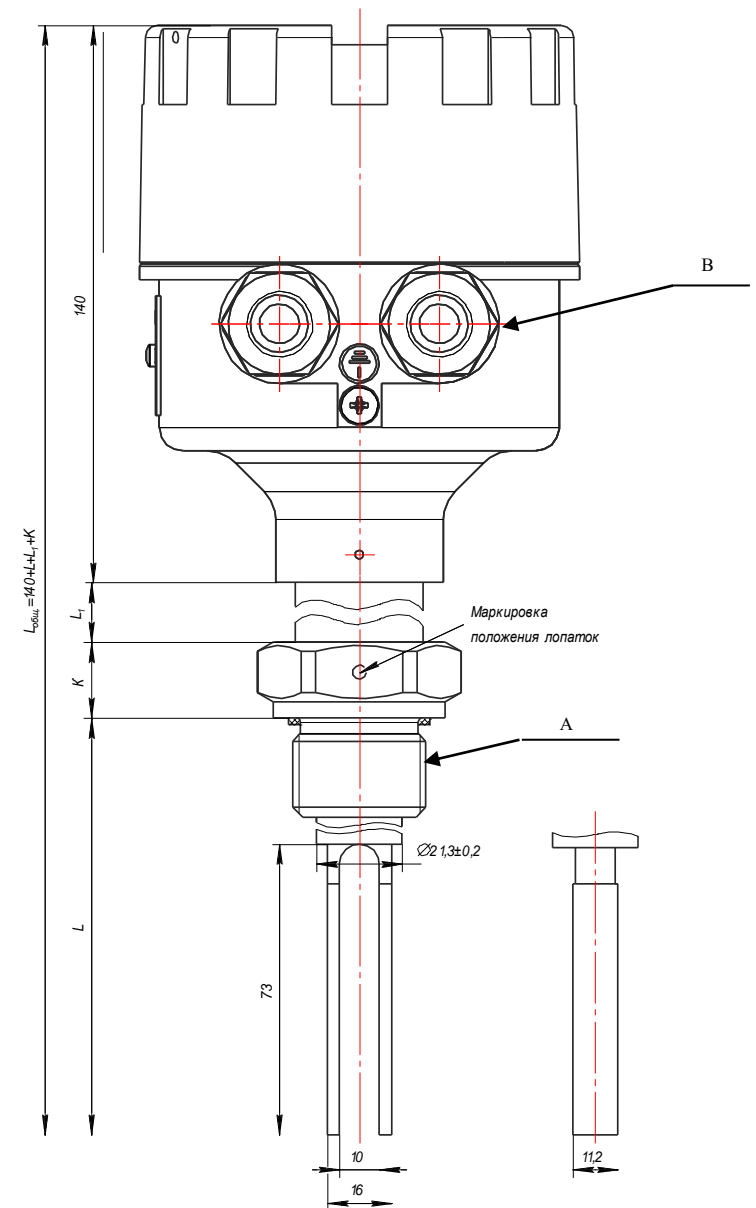
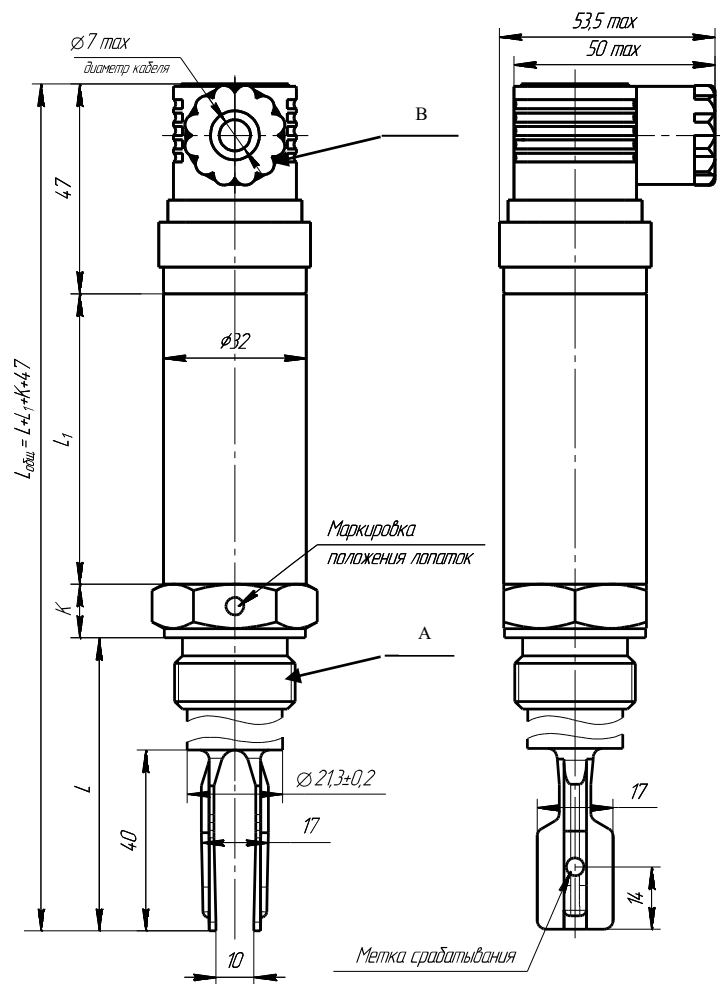


Рисунок А.2.1 - Габаритные и присоединительные размеры сигнализаторов, модификация М2, корпус АГ-22, крышка со стеклом

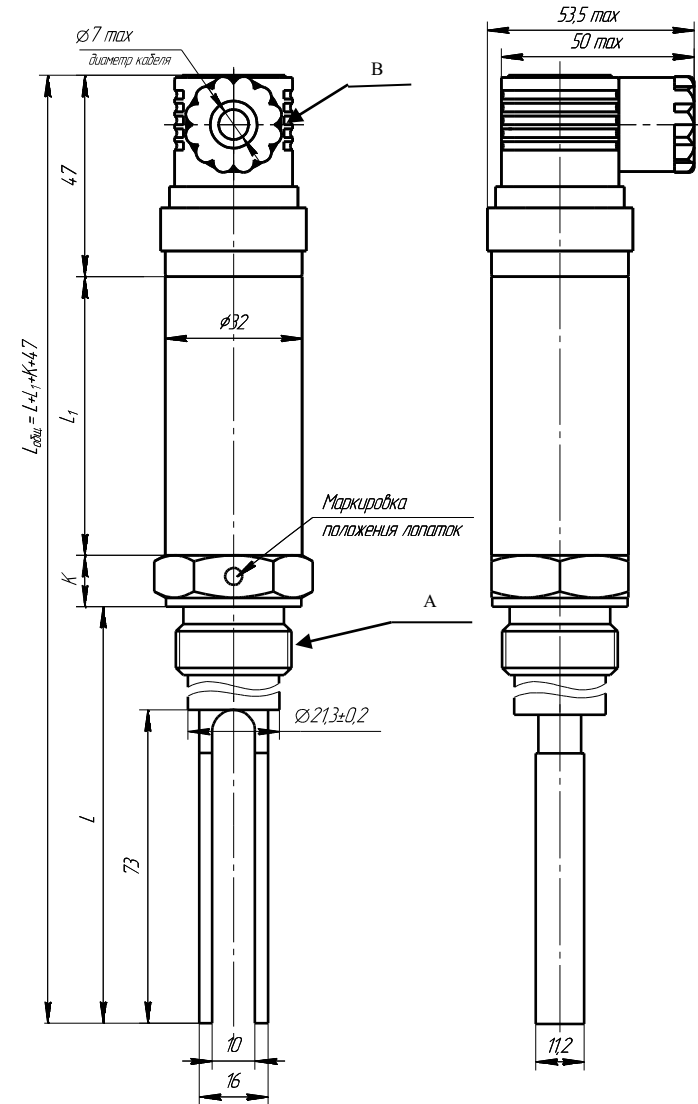
Продолжение приложения А



L от 64 до 3000 мм
 L1 = 62 или 205 мм
 K = 13, 16, 19 или 21 мм

Рисунок А.3 - Габаритные и присоединительные размеры сигнализаторов, модификация М1, корпус НГ-06

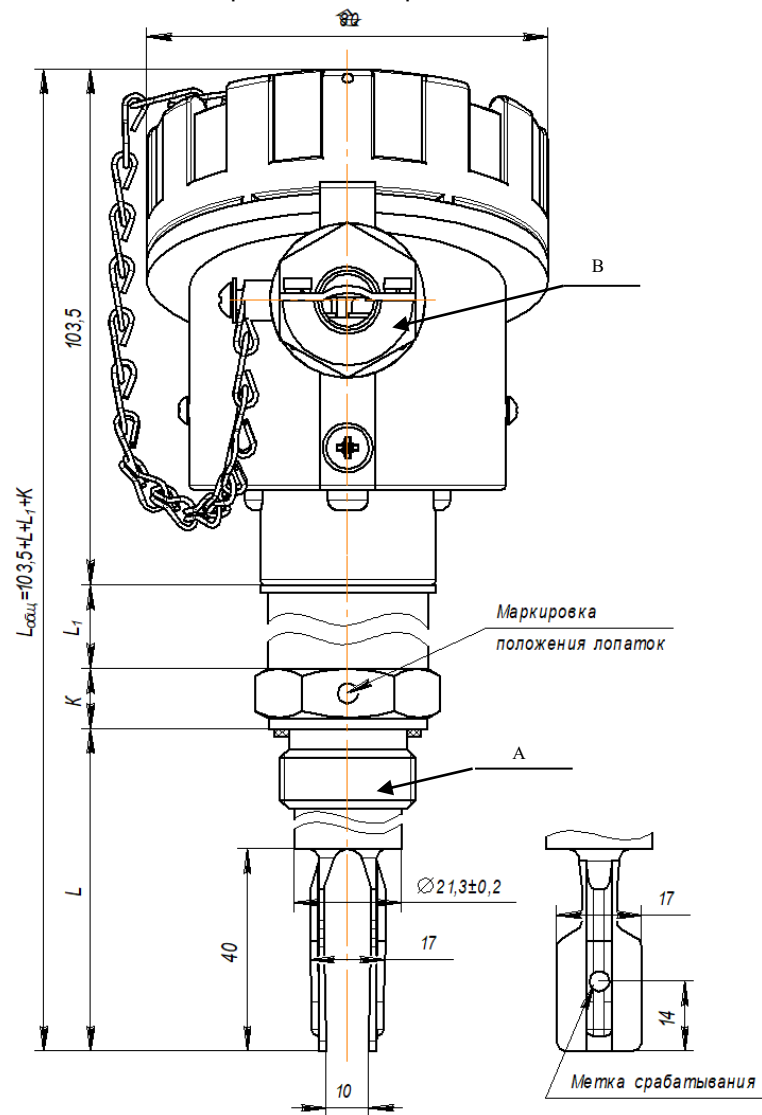
Продолжение приложения А



L от 97 до 3033 мм
 L1 = 62 или 205 мм
 K = 13, 16, 19 или 21 мм

Рисунок А.4 - Габаритные и присоединительные размеры сигнализаторов, модификация М2, корпус НГ-06

Продолжение приложения А



L от 64 до 3000 мм
L1 = 0 или 120 мм
K = 13, 16, 19 или 21 мм

Рисунок А.5 - Габаритные и присоединительные размеры сигнализаторов, модификация М1, корпуса АГ-24 и НГ-24

Продолжение приложения А

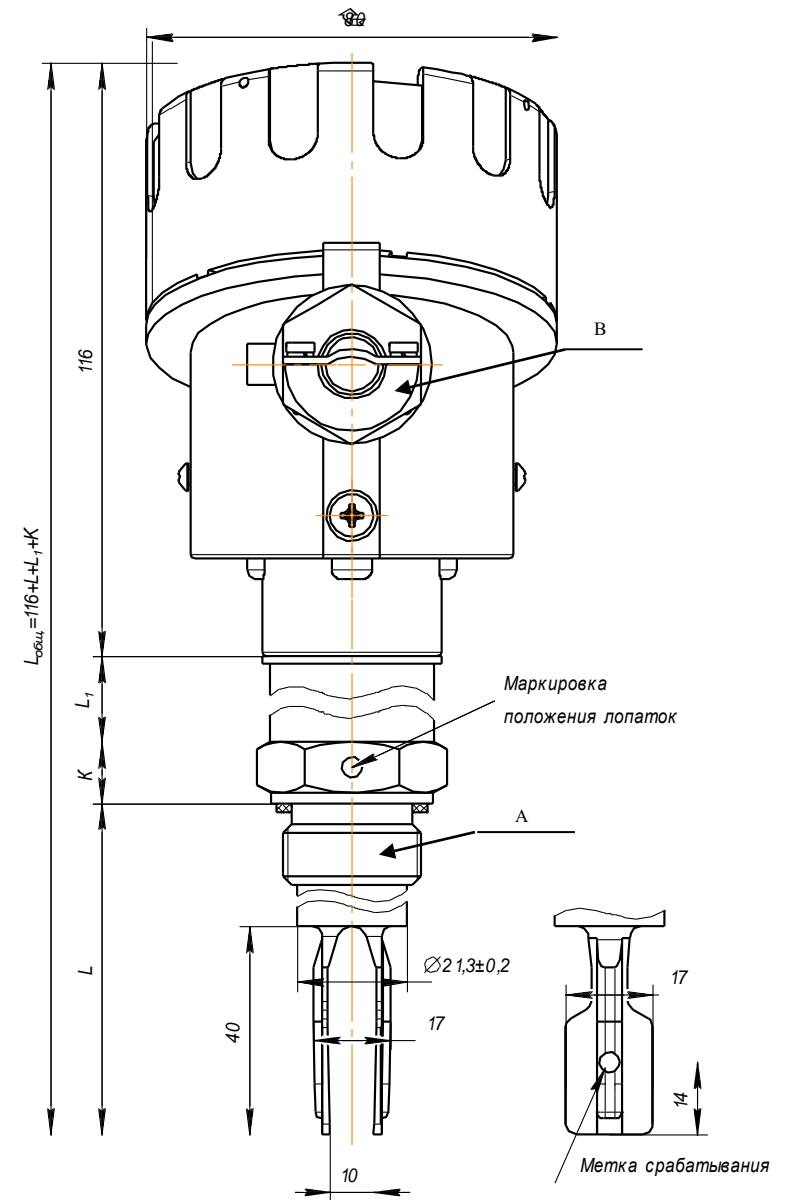


Рисунок А.5.1 - Габаритные и присоединительные размеры сигнализаторов, модификация М1, корпус АГ-24, крышка со стеклом

Продолжение приложения А

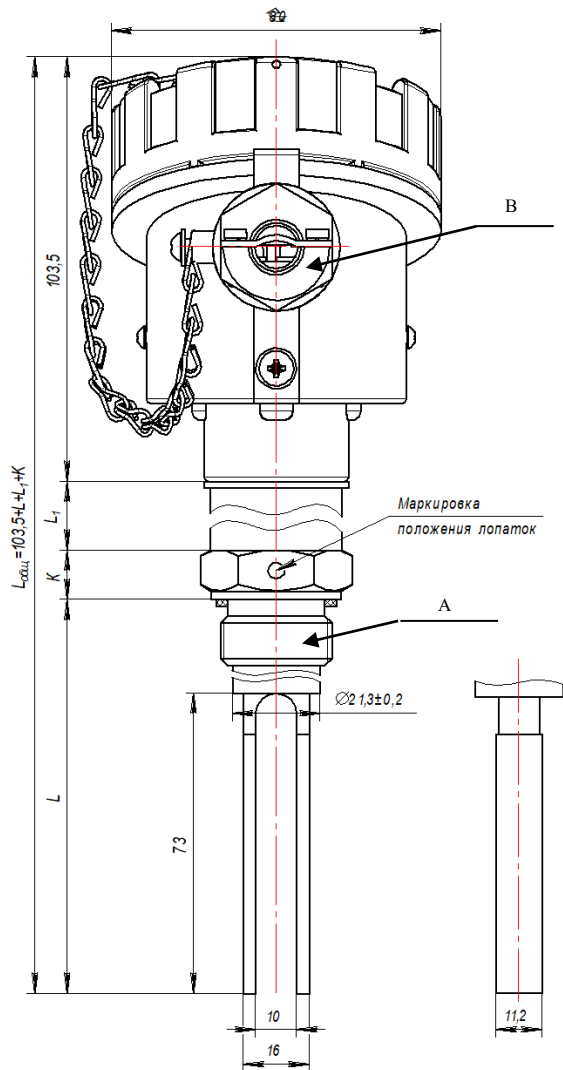


Рисунок А.6 - Габаритные и присоединительные размеры сигнализаторов, модификация М2, корпуса АГ-24 и НГ-24

Продолжение приложения А

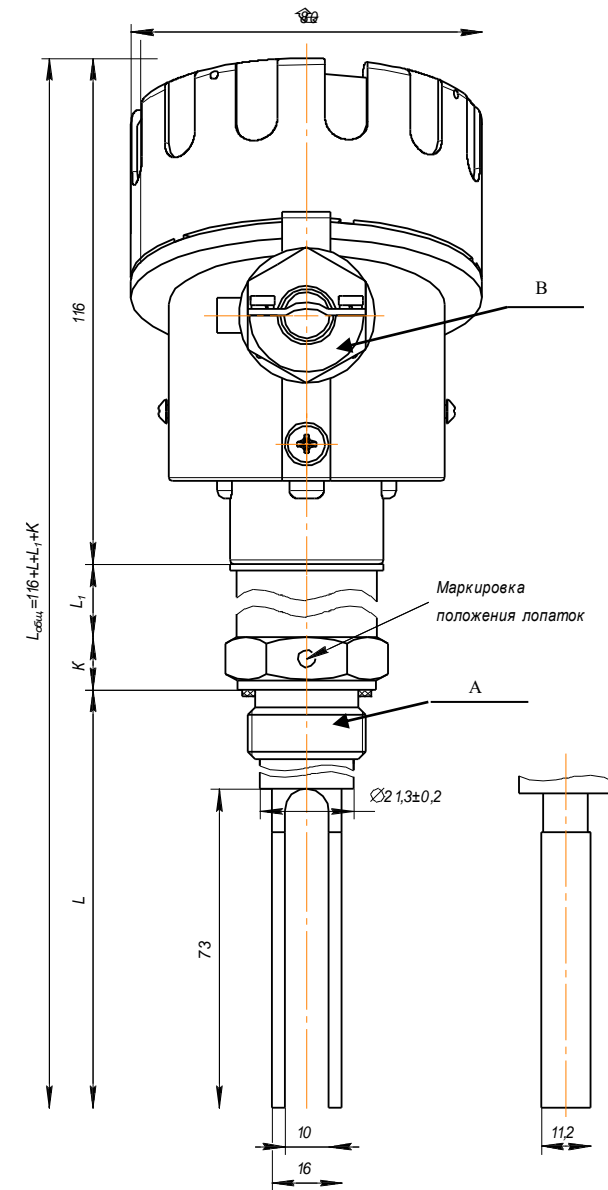


Рисунок А.6.1 - Габаритные и присоединительные размеры сигнализаторов, модификация М2, корпус АГ-24, крышка со стеклом

Примечания

1. Варианты присоединительных размеров (место А) приведены в таблицах Б.3 и Б.4 приложения Б.
2. Варианты электрических присоединений (место В) приведены в таблице Б.7 приложения Б.
3. Размерный ряд L1 указан в таблице А.1.
4. Размерный ряд К указан в таблице А.2.
5. Размерный ряд L указан в таблице А.3.

Таблица А.1 – Размерный ряд L1

Длина нерабочей части L1, мм	Температура контролируемой среды, С°	Исполнение корпуса	Код при заказе
62	-60...85	НГ-06	A1
205	-60...200		A2
205	0...350		A3
0	-60...85	АГ-22, АГ-22С,	A1
120	-60...200	АГ-24, АГ-24С,	A2
120	0...350	НГ-24	A3

Таблица А.2 – Размерный ряд К

Присоединение к процессу	К, мм
G3/4", ГОСТ 6357-81	13
G1", ГОСТ 6357-81	13
G3/4", ОСТ 26.260.460-99	16
G1", ОСТ 26.260.460-99	19
G 1 1/2", ОСТ 26.260.460-99	21

Таблица А.3 – Размерный ряд L

Модификация	Длина монтажной части L, мм
M1	64*; 100; 160; 250; 400; 600; 1000; 1600; 2000; 2500; 3000.
M2	97*; 133; 193; 283; 433; 633; 1033; 1633; 2033; 2533; 3033
Примечание -* Минимальная длина монтажной части зависит от модификации и типа присоединения к процессу (таблица Б.4).	

ПРИЛОЖЕНИЕ Б
Сигнализаторы уровня вибрационные
ЭЛЕМЕР-СВ-11

Форма заказа

ЭЛЕМЕР-СВ-11	X	X	X	X	X	X	X	X	X	X	X	X	X	X	X	X	ТУ
1	2	3	4	5	6	7	8	9	10	11	12	13	14	15	16	17	

1. Тип прибора
2. Вид исполнения (таблицы 2.1, Б.1):
 - «-»*
 - «Ex» (искробезопасная электрическая цепь)
 - «Exd» (взрывонепроницаемая оболочка d)
 - «Exdia» (взрывобезопасное «взрывонепроницаемые оболочки и искробезопасная электрическая цепь»)
3. Код маркировки взрывозащиты (таблица Б.1):
 - «-»* (общепромышленное)
 - «IaIICT6» (Ex — взрывозащищенное с видом взрывозащиты «искробезопасная электрическая цепь»)
 - «dbIaIICT6» (Exdia - взрывозащищенное с видами взрывозащиты «взрывонепроницаемые оболочки» и «искробезопасная электрическая цепь»)
4. Код модификации (таблицы 2.2, Б.2):
 - «M1»* (контролируемая среда – жидкость и сыпучие среды)
 - «M2» (контролируемая среда – сыпучие среды: шрот, рисовая пыль, пенопласт)
5. Длина монтажной части L, мм (таблица Б.2):
 - «64»**, «100», «160», «250», «400», «600», «1000», «1600» «2000» «2500» «3000» (для модификации M1)
 - «97»**, «133», «193», «283», «433», «633», «1033», «1633», «2033» «2533» «3033» (для модификации M2)
6. Код плотности среды (таблица Б.3):
 - «Wxxx» (Плотность жидкости (от 700 до 1500 кг/м³))
 - «Sxxx»*** (Насыпная плотность сыпучих сред только для приборов с выходными сигналами: «D», «N», «R» (пункт 8, таблица Б.3), для модификаций: «M1» ≥400 кг/м³; «M2» ≥100 кг/м³)
7. Код типа присоединения к процессу (таблицы Б.4, Б.4.1):
 - «G34»* (резьба G3/4", минимальная монтажная длина, от: M1=64 мм**, M2=97 мм**)
 - «G10» (резьба G1", минимальная монтажная длина, от: M1=66 мм**, M2=99 мм**)
 - «G112» (резьба G 1 1/2", минимальная монтажная длина, от: M1=70 мм**, M2=103 мм**)

Продолжение приложения Б

- «1G34» (резьба G3/4", штуцер по ОСТ 26.260.460-99, минимальная монтажная длина, от: M1=68 мм**, M2=101 мм**)
 - «1G10» (резьба G1", штуцер по ОСТ 26.260.460-99, минимальная монтажная длина, от: M1=73 мм**, M2=106 мм**)
 - «1G112» (резьба G 1 1/2", штуцер по ОСТ 26.260.460-99, минимальная монтажная длина, от: M1=81 мм**, M2=114 мм**)
 - «N34» (резьба K3/4" (NPT 3/4", минимальная монтажная длина, от: M1=48 мм**, M2=81 мм**)
 - «N10» (резьба K1" (NPT 1", минимальная монтажная длина, от: M1=48 мм**, M2=81 мм**)
 - «N212» (резьба K2 1/2" (NPT 2 1/2", минимальная монтажная длина, от: M1=48 мм**, M2=81 мм**)
 - «XX» (резьба по отдельному согласованию)
 - «DXX» (фланец присоединительный (таблица Б.4.1))
8. Выходной сигнал (таблицы 2.3, Б.5):
- «D» (унифицированный выходной сигнал 4-20 мА, в дискретном режиме, реле)
 - «N» («унифицированный выходной сигнал 4-20 мА по стандарту NAMUR NE43)
 - «R» (релейный выход, только в корпусах: АГ-22, АГ-22С (пункт 9, таблица Б.5))
 - «SD» (унифицированный выходной сигнал 4-20 мА, в дискретном режиме, дополнительное реле ошибки, только в корпусах: АГ-22, АГ-22С (пункт 9, таблица Б.5))
 - «SR» (релейный выход, дополнительное реле ошибки, только в корпусах: АГ-22, АГ-22С (пункт 9, таблица Б.5))
9. Код исполнения корпуса (таблица Б.6):
- «НГ» (корпус НГ-06, доступные выходные сигналы: «D», «N», для исполнений: общепромышленное, Ex (пункт 2, таблица Б.1))
 - «АГ24» (корпус АГ-24, глухая крышка, доступные выходные сигналы: «D», «N», для исполнений: общепромышленное, Ex, Exd, Exdia, (пункт 2, таблица Б.1))
 - «НГ24» (корпус НГ-24, глухая крышка, доступные выходные сигналы: «D», «N», для исполнений: общепромышленное, Ex, Exd, Exdia (пункт 2, таблица Б.1))
 - «АГ24С» (корпус АГ-24, крышка со стеклом, доступные выходные сигналы: «D», «N», для исполнений: общепромышленное, Ex, Exd, Exdia (пункт 2, таблица Б.1))
 - «АГ22» (корпус АГ-22, глухая крышка, доступные выходные сигналы: «R» «SD», «SR», для исполнений: общепромышленное, Ex, Exd, Exdia, (пункт 2, таблица Б.1))

Продолжение приложения Б

- «АГ22С» (корпус АГ-22, крышка со стеклом, доступные выходные сигналы: «R», «SD», «SR», для исполнений: общепромышленное, Ex, Exd, Exdia, (пункт 2, таблица Б.1))
10. Код исполнения по температуре контролируемой среды (таблица А.1):
- «А1» (от минус 60 до плюс 85 °С, корпус НГ-06 L1=62 мм, корпус АГ-22 L1=0 мм)
 - «А2» (от минус 60 до плюс 200 °С, корпус НГ-06 L1=205 мм, корпуса: АГ-22, АГ-22С, АГ-24, АГ-24С, НГ-24, L1=120 мм)
 - «А3» (от 0 до плюс 350 °С, корпус НГ-06 L1=205 мм, корпуса: АГ-22, АГ-22С, АГ-24, АГ-24С, НГ-24, L1=120 мм)
11. Код климатического исполнения (таблица 2.7):
- «t4080»* (от минус 40 до плюс 80 °С)
 - «t5080» (от минус 50 до плюс 80 °С)
 - «t2580 УХЛ 3.1» (от минус 25 до плюс 80 °С)
 - «t6080УХЛ1» (от минус 60 до плюс 80 °С, кроме исполнений в корпусах НГ-06 (п 9, таблица Б.6))
12. Номинальное давление рабочей среды в МПа:
- «1,6»*
 - «6,3»
 - «10»
 - «16» (по отдельному согласованию)
13. Код материала погружной части:
- «01» (лопатки камертона из стали 08Х17Н13М2 (или аналог - SS316), зонд (удлинитель и штуцер) 08Х18Н10 (или аналог - SS304))
 - «02» (лопатки камертона и зонд (удлинитель и штуцер) из стали 12Х18Н10Т (или аналог - SS321))
14. Тип кабельного ввода 1 (таблица Б.7)
15. Тип кабельного ввода 2 (таблица Б.7)
16. Комплект монтажных частей «КМЧ» (таблица Б.9):
- «—»* (без КМЧ)
 - «БП1-G3/4-12» (бобышка монтажная приварная G3/4" из нержавеющей стали (12Х18Н10Т))
 - «БП1-G3/4-Ст» (бобышка монтажная приварная G3/4" из углеродистой стали)
 - «БП1-G1-12» (бобышка монтажная приварная G1" из нержавеющей стали (12Х18Н10Т))
 - «БП1-G1-Ст» (бобышка монтажная приварная G1" из углеродистой стали)
 - «Х-Х-Х» (фланец с резьбой G3/4", для штуцерного исполнения «1G34» (п. 7, таблицы Б.4; Б.9))

Продолжение приложения Б

- «DN-XX-XX» (ответный фланец, в соответствии с заказом п.7, таблицы Б.4.1; Б.9)

17. Код материала погружной части:

- «-»* (без испытаний)
- «З60П» (испытания в течение 360 ч)

18. Технические условия ТУ 26.51.52-174-13282997-2018

Примечания

* Базовое исполнение

** Минимальная длина монтажной части зависит от модификации и типа присоединения к процессу (таблица Б.4)

*** Кроме приборов с выходными сигналами: «SD», «SR» (п. 8, таблица Б.5)

Пример заказа

ЭЛЕМЕР- СВ-11	-	-	M1	100	W1000	G34	D	НГ	A1	t4080	1,6	GSP	-	-	-	ТУ
1	2	3	4	5	6	7	8	9	10	11	12	13	14	15	16	17

ЭЛЕМЕР- СВ-11	-	-	M1	100	W800	G34	R	АГ22	A1	t4080	6,3	K-13	K-13	-	-	ТУ...
1	2	3	4	5	6	7	8	9	10	11	12	13	14	15	16	17

Таблица Б.1 – Вид исполнения (п. 2, 3)

Вид исполнения	Маркировка взрывозащиты	Код выходного сигнала п. 8	Код исполнения корпуса, п. 9	Код при заказе
Общепромышленное	-	D, N, R**, SD**, SR**	НГ, АГ24, АГ24С, НГ24, АГ22, АГ22С	-*
Взрывозащищенное с видом взрывозащиты «искробезопасная электрическая цепь «Ex»	0Ex ia IIC T6 Ga X / Ex ia IIIC T85 °C Da X	D, N, SD**	НГ, АГ24, АГ24С, НГ24, АГ22, АГ22С	iaIIC T6
	0Ex ia IIB T6 Ga X / Ex ia IIIB T85 °C Da X			iaIIB T6
	0Ex ia IIA T6 Ga X / Ex ia IIIA T85 °C Da X			iaIIA T6
Взрывозащищенное с видом взрывозащиты «взрывонепроницаемая оболочка «Exd»	1Ex db IIC T6 Gb X / Ex tb IIIC T85 °C Db X	D, N, R**, SD**, SR**	АГ24, АГ24С, НГ24, АГ22, АГ22С	dbIIC T6
	1Ex db IIB T6 Gb X / Ex tb IIIB T85 °C Db X			dbIIB T6
	1Ex db IIA T6 Gb X / Ex tb IIIA T85 °C Db X			dbIIA T6

Продолжение приложения Б

Продолжение таблицы Б.1

Взрывозащищенное с видами взрывозащиты «взрывонепроницаемая оболочка и «искробезопасная электрическая цепь «Exdia»	0Ex ia IIC T6 Ga X / Ex ia IIIC T85 °C Da X/ 1Ex db IIC T6 Gb X / Ex tb IIIC T85 °C Db X	D, N, SD**	AG24, AG24C, HG24, AG22, AG22C	dbiaIIC T6
	0Ex ia IIIB T6 Ga X / Ex ia IIIB T85 °C Da X/ 1Ex db IIIB T6 Gb X / Ex tb IIIB T85 °C Db X			dbiaIIIB T6
	0Ex ia IIA T6 Ga X / Ex ia IIIA T85 °C Da X/ 1Ex db IIA T6 Gb X / Ex tb IIIA T85 °C Db X			dbiaIIIA T6
Примечание: *— Базовое исполнение **— Только для корпусов исполнений: AG-22, AG22C, п. 9.				

Таблица Б.2 – Модификация (п. 4)

Модификация	Код при заказе**	Длина монтажной части L, мм (п. 5)	Конструктивное исполнение монтажной части
Контролируемые среды: Жидкость «W» и сыпучие «S»** среды. Плотность жидкости от 700 до 1500 кг/м ³ . Насыпная плотность сыпучих сред не менее 400 кг/м ³ . Размер гранул не более 5 мм	M1	64*; 100; 160; 250; 400; 600; 1000; 1600; 2000; 2500; 3000. (Возможная длина)	
Контролируемые среды: Сыпучие «S»** среды и пылевые (шрот, рисовая пыль, пенопласт) Насыпная плотность сыпучих сред не менее 100 кг/м ³ . Размер гранул не более 5 мм.	M2**	97*; 133; 193; 283; 433; 633; 1033; 1633; 2033; 2533; 3033. (Возможная длина)	

Примечания

* - Минимальная длина монтажной части зависит от модификации и типа присоединения к процессу (таблица Б.4).

** - Кроме приборов с выходными сигналами: «SD», «SR» (п. 8, таблица Б.5).

Продолжение приложения Б

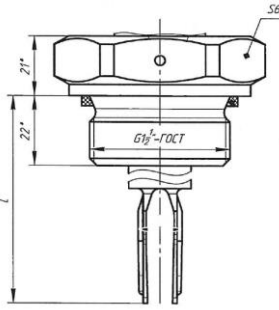
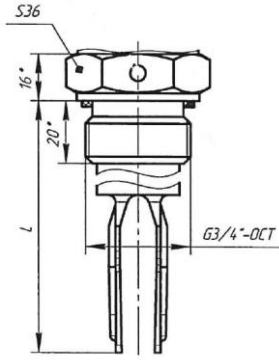
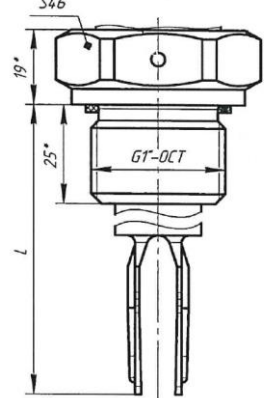
Таблица Б.3 – Код плотности среды (п. 6)

Код при заказе	Описание
Wxxx	W – жидкость и сыпучие среды, xxx – плотность от 700 до 1500 кг/м ³ . Размер гранул не более 5 мм.
Sxxx*	S – сыпучая среда, xxx – насыпная плотность сыпучих сред, для модификаций: <ul style="list-style-type: none"> • «M1» не менее 400 кг/м³. Размер гранул не более 5 мм. • «M2» не менее 100 кг/м³. Размер гранул не более 5 мм.
Примечание *— Кроме приборов с выходными сигналами: «SD», «SR» (п. 8, таблица Б.5).	

Таблица Б.4 – Присоединение к процессу (п. 7)

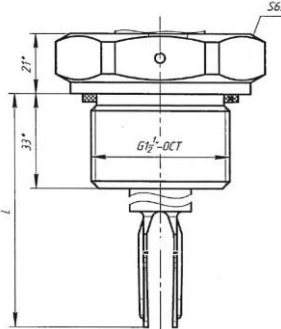
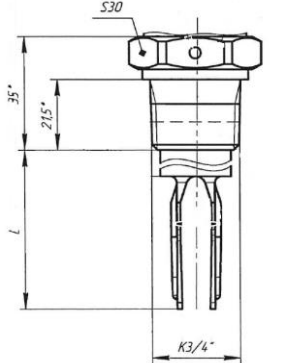
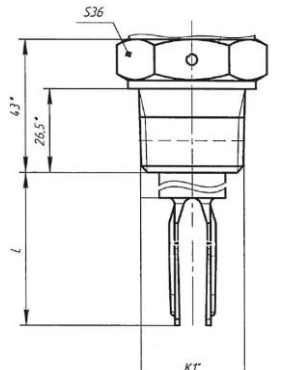
Наименование	Общий вид	Код при заказе
Штуцер с цилиндрической резьбой G3/4" по ГОСТ 6357-81 L= (минимальная монтажная длина от: M1=64 мм, M2=97 мм)		G34*
Штуцер с цилиндрической резьбой G1" по ГОСТ 6357-81 L= (минимальная монтажная длина от: M1=66 мм, M2=99 мм)		G10

Продолжение таблицы Б.4

<p>Штуцер с цилиндрической резьбой G 1 1/2" по ГОСТ 6357-81</p>		<p>G112</p>
<p>Штуцер с цилиндрической резьбой G3/4" по ОСТ 26.260.460-99 L= (минимальная монтажная длина от: M1=68 мм, M2=101 мм)</p>		<p>1G34</p>
<p>Штуцер с цилиндрической резьбой G1" по ОСТ 26.260.460-99 L= (минимальная монтажная длина от: M1=73 мм, M2=106 мм)</p>		<p>1G10</p>

Продолжение приложения Б

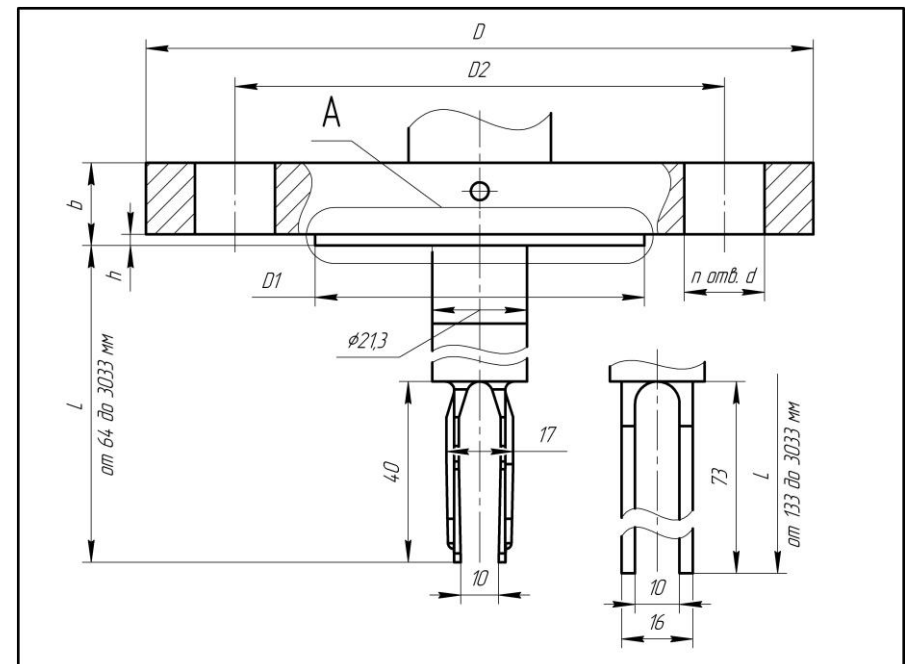
Продолжение таблицы Б.4

<p>Штуцер с цилиндрической резьбой G 1 1/2" по ОСТ 26.260.460-99</p>		<p>1G112</p>
<p>Штуцер с конической резьбой K3/4" (NPT 3/4") по ГОСТ 6111-52</p>		<p>N34</p>
<p>Штуцер с конической резьбой K1" (NPT 1") по ГОСТ 6111-52</p>		<p>N10</p>

Продолжение приложения Б

Продолжение таблицы Б.4

<p>Штуцер с конической резьбой K2 1/2" (NPT 2 1/2")</p>		<p>N212</p>
<p>Исполнение резьбы по отдельному согласованию</p>		<p>XX</p>
<p>Примечание —* Базовое исполнение.</p>		



A – Тип уплотнительной поверхности в соответствии с заказом
(п. 7, таблица Б.4.1)

Продолжение приложения Б

Таблица Б.4.1 – Фланец присоединительный

Код при заказе	Обозначение фланца	DN	PN	D, мм	D2,	d,	b,	h,	n
D00	Фланец 1" ANSI/ASME B16.5, класс 150 RF	1"	Class 150	110	79,4	15,9	14,2	1,5	4
D01	Фланец 2" ANSI/ASME B16.5, класс 150 RF	2"		150	120,7	19	19		
D02	Фланец 3" ANSI/ASME B16.5, класс 150 RF	3"		190	152,4		23,8		
D03	Фланец 4" ANSI/ASME B16.5, класс 150 RF	4"		230	190,5		8		
D04	Фланец DN40, Type 05 EN1092-1 PN 10	40	10	150	10	18	18	-	4
D05	Фланец DN40, Type 05 EN1092-1 PN 16		16						
D06	Фланец DN40, Type 05 EN1092-1 PN 25	40	25	150	110	18	18	-	4
D07	Фланец DN40, Type 05 EN1092-1 PN 40		40						
D08	Фланец DN50, Type 05 EN1092-1 PN 10	50	10	165	125	18	20	-	4
D09	Фланец DN50, Type 05 EN1092-1 PN 16		16						
D10	Фланец DN50, Type 05 EN1092-1 PN 25		25						
D11	Фланец DN50, Type 05 EN1092-1 PN 40		40						
D12	Фланец DN65, Type 05 EN1092-1 PN 10	65	10	185	145	18	18	-	8
D13	Фланец DN65, Type 05 EN1092-1 PN 16		16						
D14	Фланец DN65, Type 05 EN1092-1 PN 25		25						
D15	Фланец DN65, Type 05 EN1092-1 PN 40		40						
D16	Фланец DN80, Type 05 EN1092-1 PN 10	80	10	200	160	18	24	-	8
D17	Фланец DN80, Type 05 EN1092-1 PN 16		16						
D18	Фланец DN80, Type 05 EN1092-1 PN 25		25						
D19	Фланец DN80, Type 05 EN1092-1 PN 40		40						

Продолжение приложения Б

Продолжение таблицы Б.4.1

D20	Фланец DN100, Type 05 EN1092-1 PN 10	100	10	220	180	18	20	-	8	
D21	Фланец DN100, Type 05 EN1092-1 PN 16		16							
D22	Фланец DN100, Type 05 EN1092-1 PN 25		25							
D23	Фланец DN100, Type 05 EN1092-1 PN 40		40							235
D24	Фланец 32-40-01-B-12X18H10T по КД	32	40	140	100	18	18	2	4	
D25	Фланец 40-40-01-B-12X18H10T по КД	40		150	110		20			
D26	Фланец 50-40-01-B-12X18H10T по КД	50		165	125		22			
D27	Фланец 65-40-01-B-12X18H10T по КД	65		185	145		24			
D28	Фланец 80-40-01-B-12X18H10T по КД	80		200	160		22	24	3	8
D29	Фланец 100-40-01-B-12X18H10T по КД	100		235	190					
D30	Фланец 100-16-01-B-12X18H10T, ГОСТ 33259-2015			16	220		180	22	4	4
D31	Фланец 32-40-01-E-12X18H10T по КД	32		140	100		18			
D32	Фланец 40-40-01-E-12X18H10T по КД	40	150	110	20					
D33	Фланец 50-40-01-E-12X18H10T по КД	50	165	125	22					
D34	Фланец 65-40-01-E-12X18H10T по КД	65	185	145	24	8				
D35	Фланец 80-40-01-E-12X18H10T по КД	80	200	160	22					
D36	Фланец 100-40-01-E-12X18H10T по КД	100	235	190	22					
D37	Фланец 100-16-01-E-12X18H10T, ГОСТ 33259-2015		16	220	180	18	22			
D38	Фланец 32-63-01-E-12X18H10T по КД	32	63	155	110	22	24	4		
D39	Фланец 40-63-01-E-12X18H10T по КД	40		170	125		26			
D40	Фланец 50-63-01-E-12X18H10T по КД	50		180	135					
D41	Фланец 65-63-01-E-12X18H10T по КД	65		205	160					

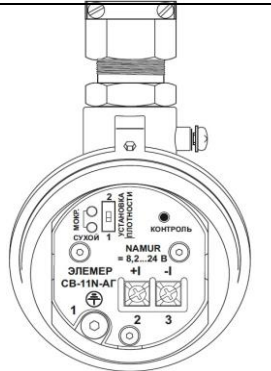
Продолжение приложения Б

Продолжение таблицы Б.4.1

D42	Фланец 80-63-01-Е-12Х18Н10Т по КД	80	63	215	170	22	28	4	8
D43	Фланец 100-63-01-Е-12Х18Н10Т по КД	100		250	200	26	30		
DXX	Фланец по отдельному согласованию	-	-	-	-	-	-	-	-

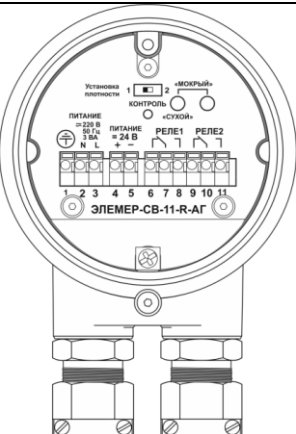
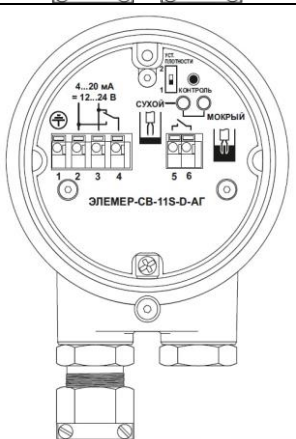
Таблица Б.5 – Выходной сигнал (п. 8)

Код при заказе	Описание	Код исполнения корпуса, п. 9	Общий вид
D	Унифицированный выходной сигнал 4...20 мА. (в дискретном режиме: 4...6 мА – «сухой»; 18...20 мА – «мокрый»; Питание: = 12...24 В. Реле	НГ	
		АГ24, АГ24С, НГ24	
N	NAMUR NE43 (IEC 60947-5-6) (< 0,2 мА – обрыв в СВ-11 или линии связи; 0,8...1,2 мА - «сухой»;	НГ	

	<p>2,1...4,0 мА – «мокрый»; >6,5 мА – КЗ в СВ-11 или линии связи). Питание: от 8,2 до 24 В</p>	<p>АГ24, АГ24С, НГ24</p>	
--	--	---------------------------------------	--

Продолжение приложения Б

Продолжение таблицы Б.5

<p>R</p>	<p>РЕЛЕ (электро- магнитные реле) («мокрый» - вкл. реле 1; «сухой» - вкл. реле 2.) Характеристика контактов реле: 5 А, ~220 В (активная нагрузка), 1 А, ~220 В (индуктивная нагрузка); Питание: $\cong 90...249В$; $= 130...249 В$ или $= 24\pm 2,4 В$</p>	<p>АГ22, АГ22С</p>	
<p>SD</p>	<p>Унифицированный вы- ходной сигнал 4...20 мА (в дискретном режиме: 4...6 мА – «сухой»; 18...20 мА – «мокрый». Питание: = 12...24 В. Повышенная степень защиты от помех, диа- гностика ошибок</p>	<p>АГ22, АГ22С</p>	

SR	<p>РЕЛЕ (электромагнитные реле) («мокрый»/«сухой» - вкл. реле 1; «ошибка» - вкл. реле 2). Повышенная степень защиты от помех, диагностика ошибок</p>	<p>АГ22, АГ22С</p>	
----	---	---------------------------------	--

Продолжение приложения Б

Таблица Б.6 – Код исполнения корпуса (п. 9)

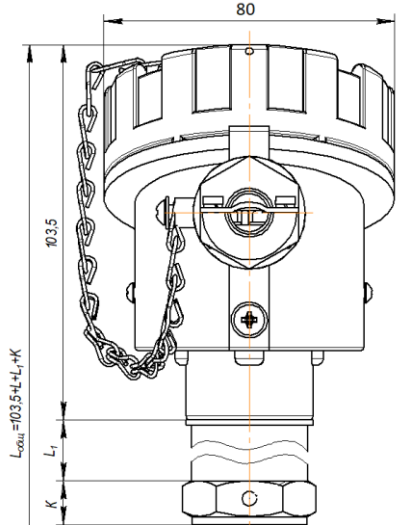
Код при заказе	Описание	Общий вид	
НГ	Корпус НГ-06		

АГ22	Корпус АГ-22, глухая крышка	
АГ22С	Корпус АГ-22, крышка со стеклом	

Продолжение приложения Б

Продолжение таблицы Б.6

АГ24С	Корпус АГ-24, крышка со стеклом	
-------	---------------------------------------	--

<p>АГ24, НГ24</p>	<p>Корпуса АГ-24 и НГ-24</p>	
-----------------------	----------------------------------	---

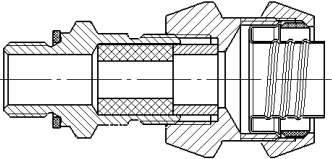
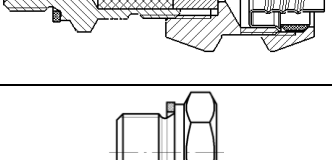
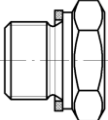
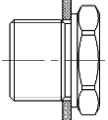
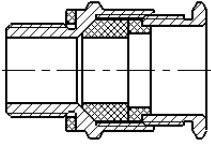
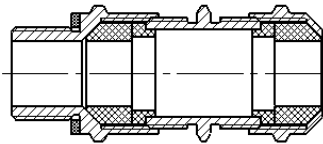
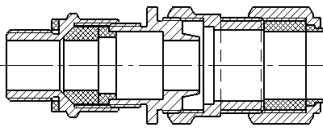
Продолжение приложения Б

Таблица Б.7 – Тип кабельных вводов (пп. 14, 15)

Код при заказе	Название и описание	Общий вид и габариты	Вид исполнения
GSP**	Вилка GSP 311 (type A) по DIN 43650 (IP65) Максимальный диаметр кабеля 7 мм		ОП, Ex
—*	Без кабельного ввода	—	ОП, Ex, Exd
PGM****	Кабельный ввод FBA21-10 (металл) Диаметр кабеля Ø7-11 мм		ОП
K13*	Кабельный ввод для небронированного кабеля (диаметр обжимаемого кабеля 6...13 мм)		
KB13*	Кабельный ввод для бронированного (экранированного) (диаметр обжимаемого кабеля 6...13 мм) (диаметр обжимаемой брони 13,5 мм)		ОП, Ex, Exd, Exdia
KB17*	Кабельный ввод для бронированного (экранированного) (диаметр обжимаемого кабеля 6...13 мм) (диаметр обжимаемой брони 17,5 мм)		
KBM 15Bн*	Кабельный ввод для небронированного кабеля под металлорукав Ду 15 мм (диаметр обжимаемого кабеля 6...13 мм)		
KBM 16Bн*	Кабельный ввод для небронированного кабеля под металлорукав Ду 16 мм (диаметр обжимаемого кабеля 6...13 мм)		

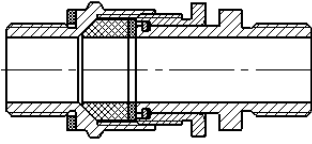
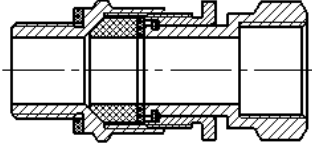
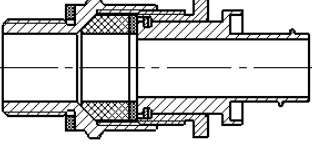
Продолжение приложения Б

Продолжение таблицы Б.7

КВМ 20Вн*/***	Кабельный ввод для не-бронированного кабеля под металлорукав Ду 20 мм (диаметр обжимаемого кабеля 6...13 мм)		ОП, Ex, Exd, Exdia
КВМ 22Вн*/***	Кабельный ввод для не-бронированного кабеля под металлорукав Ду 22 мм (диаметр обжимаемого кабеля 6...13 мм)		
ЗР*	Заглушка резьбовая, VHR90		
20 РН Ni*	Заглушка BLOCK, под ключ, M20x1,5, Ex d IIC Gb U / Ex e IIC Cb U / Ex ta IIIC Da U (B=15 мм, M=24 мм, N=26,2 мм)		
20 КНК Ni*	Кабельный ввод BLOCK 20 под небронированный кабель 6,5 - 13,9 мм, M20 x1,5 6g, 1Ex d IIC Gb X / 1Ex e IIC Gb X / 2Ex nR IIC Gc X / Ex ta IIIC Da X (M=27 мм, N=29,5 мм, L=42,5 мм)		
20 КНН Ni*	Кабельный ввод BLOCK под небронированный кабель 6,5 - 13,9 мм с двойным уплотнением, M20 x1,5, 1Ex d IIC Gb X / 1Ex e IIC Gb X / 2Ex nR IIC Gc X / Ex ta IIIC Da X (M=27 мм, N=29,5 мм, L=88,15 мм)		
20 КБУ Ni*	Кабельный ввод BLOCK под бронированный кабель, 6,5-13,9 мм, 12,5-20,9 мм, M20x1,5 6g, 1Ex d IIC Gb X / 1Ex e IIC Gb X / 2Ex nR IIC Gc X / Ex ta IIIC D (M=30 мм, N=33 мм, L=88,4 мм)		

Продолжение приложения Б

Продолжение таблицы Б.7

20 KHХ Ni*	Кабельный ввод BLOCK под небронированный кабель 6,5-13,9 мм в трубе, нар. M20x1,5 6g, нар. внеш. M20x1,5 6H, 1Ex d IIC Gb X / 1Ex e IIC Gb X / 2Ex nR IIC Gc X / Ex ta IIIC Da X (M=27 мм, N=29,5 мм, L=37,8 мм)		ОП, Ex, Exd, Exdia
20 KHТ Ni*	Кабельный ввод BLOCK под небронированный кабель 6,5-13,9 мм в трубе, нар. M20x1,5 6g, вн. M20x1,5 6H, 1Ex d IIC Gb X / 1Ex e IIC Gb X / 2Ex nR IIC Gc X / Ex ta IIIC Da X (M=27 мм, N=29,5 мм, L=47,3 мм)		
20s KMP 045 Ni*	Кабельный ввод BLOCK под небронированный кабель 6,1 - 11,7 мм в металлорукаве Ду15 мм, M20x1,5, 1Ex d IIC Gb X / 1Ex e IIC Gb X / 2Ex nR IIC Gc X / Ex ta IIIC Da X (M=24 мм, N=26,2 мм, L=35,25 мм)		
20 KMP 050 Ni*	Кабельный ввод BLOCK под небронированный кабель 6,5 - 13,0 мм в металлорукаве Ду15 мм, M20x1,5, 1Ex d IIC Gb X / 1Ex e IIC Gb X / 2Ex nR IIC Gc X / Ex ta IIIC Da X (M=27 мм, N=29,5 мм, L=36,4 мм)		
20 KMP 080 Ni*	Кабельный ввод BLOCK под небронированный кабель 6,5 - 13,9 мм в металлорукаве Ду20 мм, M20x1,5, 1Ex d IIC Gb X / 1Ex e IIC Gb X / 2Ex nR IIC Gc X / Ex ta IIIC Da X, (M=27 мм, N=29,5 мм, L=35,8 мм)		
20 KMP 120 Ni*	Кабельный ввод BLOCK 20 под небронированный кабель 6,5 - 13,9 мм в металлорукаве Ду25 мм, M20x1,5, 1Ex d IIC Gb X / 1Ex e IIC Gb X / 2Ex nR IIC Gc X / Ex ta IIIC Da X		
<p>Примечания</p> <ul style="list-style-type: none"> * - Для корпусов: - НГ-24, АГ-24, АГ-24С (п. 9). Комплекуются одним кабельным вводом. - АГ-22, АГ22С, (п. 9). При заказе необходимо указывать два кабельных ввода (п. 14, 15). При заказе одного кабельного ввода на место второго устанавливается заглушка, п. 15. ** - Для корпуса НГ-06 (п. 9). *** - Установка двух кабельных вводов на один прибор по согласованию. **** - Для корпусов: НГ-24, АГ-24, АГ-24С (п. 9). Комплекуются одним кабельным вводом. 			

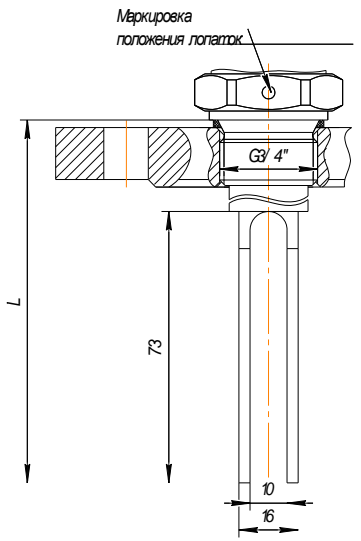
Продолжение приложения Б

Таблица Б.8 – Комплект монтажных частей (п. 15)

Код при заказе	Состав КМЧ	Габаритные размеры
БП1- G3/4-12	Бобышка монтажная приварная G3/4" из нержавеющей стали (12X18H10T)	
БП1- G3/4-Ст	Бобышка монтажная приварная G3/4" из углеродистой стали	
БП1-G1- 12	Бобышка монтажная приварная G1" из нержавеющей стали (12X18H10T)	
БП1-G1- Ст	Бобышка монтажная приварная G1" из углеродистой стали	
X-XX-X (в зависимости от заказа, таблица Б.10)	Фланец с резьбой G3/4", для штуцерного исполнения «1G34» (пункт 7, таблица Б.4)	<p>Модификация М1 (В комплекте с КМЧ – фланец с резьбой G3/4")</p> <p>Модификация М2 (В комплекте с КМЧ – фланец с резьбой G3/4")</p>





Продолжение приложения Б

Продолжение таблицы Б.8

<p>X-XX-X (в зависимости от заказа, таблица Б.10)</p>	<p>Фланец с резьбой G3/4", для штуцерного исполнения «1G34» (пункт 7, таблица Б.4)</p>	
<p>DN-XX-XX*</p>	<p>Ответный фланец, в соответствии с заказом пп. 7, 15, таблицы Б.4.1, Б.9.</p>	
<p>Примечание -* Номинальный диаметр - номинальное давление - исполнение уплотнительной поверхности.</p>		

Продолжение приложения Б

Таблица Б.9 – Комплект монтажных частей «КМЧ» (п. 16)

Эскиз	Код при заказе*								
		DN32	DN40	DN50	DN65	DN80	DN100	DN125	DN150
Изготовлены из заглушки исполнения 1 АТК 24.200.02-90 к фланцам исполнения В по ГОСТ 33259-2015 	PN1	1-32-06-XX	1-40-06-XX	1-50-06-XX	1-65-06-XX	1-80-06-XX	1-100-06-XX	1-125-06-XX	1-150-06-XX
	PN2,5								
	PN6								
	PN10						1-100-16-XX	1-125-16-XX	1-150-16-XX
	PN16								
	PN25	1-32-40-XX	1-40-40-XX	1-50-40-XX	1-65-40-XX	1-80-40-XX	1-100-40-XX	1-125-40-XX	1-150-40-XX
PN40									
Изготовлены из заглушки исполнения 2 АТК 24.200.02-90 к фланцам исполнения Е по ГОСТ 33259-2015 	PN1	2-32-06-XX	2-40-06-XX	2-50-06-XX	2-65-06-XX	2-80-06-XX	2-100-06-XX	2-125-06-XX	2-150-06-XX
	PN2,5								
	PN6								
	PN10						2-100-16-XX	2-125-16-XX	2-150-16-XX
	PN16	2-32-40-XX	2-40-40-XX	2-50-40-XX	2-65-40-XX	2-80-40-XX	2-100-40-XX	2-125-40-XX	2-150-40-XX
	PN25								
PN40									
PN63	2-32-63-XX	2-40-06-XX	2-50-06-XX	2-65-06-XX	2-80-06-XX	2-100-06-XX	2-125-06-XX	2-150-06-XX	
Изготовлены из заглушки исполнения 3 АТК 24.200.02-90 к фланцам исполнения С по ГОСТ 33259-2015 	PN1	3-32-06-XX	3-40-06-XX	3-50-06-XX	3-65-06-XX	3-80-06-XX	3-100-06-XX	3-125-06-XX	3-150-06-XX
	PN2,5								
	PN6								
	PN10						3-100-16-XX	3-125-16-XX	3-150-16-XX
	PN16	3-32-40-XX	3-40-40-XX	3-50-40-XX	3-65-40-XX	3-80-40-XX	3-100-40-XX	3-125-40-XX	3-150-40-XX
	PN25								
PN40									
PN63	3-32-63-XX	3-40-63-XX	3-50-63-XX	3-65-63-XX	3-80-63-XX	3-100-63-XX	3-125-63-XX	3-150-63-XX	
Изготовлены из заглушки исполнения 4 АТК 24.200.02-90 к фланцам исполнения J по ГОСТ 33259-2015 	PN63			4-50-63-XX	4-65-63-XX	4-80-63-XX	4-100-63-XX	4-125-63-XX	4-150-63-XX
	PN100	4-32-160-XX	4-40-160-XX						
	PN160			4-50-160-XX	4-65-160-XX	4-80-160-XX	4-100-160-XX	4-125-160-XX	4-150-160-XX
Примечание — * XX – Код материала фланца при заказе: «12» — Сталь 12Х18Н10Т (08Х18Н10) «20» — Сталь 20 «09» — Сталь 09Г2С									

ПРИЛОЖЕНИЕ В

Таблички с маркировкой

Токовая петля 4-20 мА

модель М1 или М2

	ЭЛЕМЕР-СВ-11 <input type="checkbox"/> -D-НГ06
IP65	Питание: =12...24 В; 0,5 Вт PN <input type="checkbox"/>
	Вых. аналоговый: 4...20 мА
	Реле: =24 В; 1 А
EAC	Зав. №: <input type="text"/> Дата вып.: <input type="text"/>
	Сделано в России

Токовая петля с NAMUR

модель М1 или М2

	ЭЛЕМЕР-СВ-11 <input type="checkbox"/> -N-НГ06
IP65	Питание: =8,2...24 В; 0,06 Вт PN <input type="checkbox"/>
	Вых. аналоговый: NAMUR
	Реле: НЕТ
EAC	Зав. №: <input type="text"/> Дата вып.: <input type="text"/>
	Сделано в России

	ЭЛЕМЕР-СВ-11Ex <input type="checkbox"/> -D-НГ06
IP65	Питание: =12...24 В; 0,5 Вт PN <input type="checkbox"/>
	Вых. аналоговый: 4...20 мА
	Реле: =24 В; 1 А
EAC	Зав. №: <input type="text"/> Дата вып.: <input type="text"/>
	Сделано в России
Ex	0Ex ia <input type="checkbox"/> T6 Ga X / Ex ia <input type="checkbox"/> T85°C Da X <input type="checkbox"/> ≤ Ta ≤ +80 °C Ui ≤ 30 В; Ii ≤ 120 мА; Pi ≤ 0,9 Вт; Ci ≤ 10 нФ; Li ≤ 10 мкГн ЕАЭС RU C-RU: <input type="text"/>

	ЭЛЕМЕР-СВ-11Ex <input type="checkbox"/> -N-НГ06
IP65	Питание: =8,2...24 В; 0,06 Вт PN <input type="checkbox"/>
	Вых. аналоговый: NAMUR
	Реле: НЕТ
EAC	Зав. №: <input type="text"/> Дата вып.: <input type="text"/>
	Сделано в России
Ex	0Ex ia <input type="checkbox"/> T6 Ga X / Ex ia <input type="checkbox"/> T85°C Da X <input type="checkbox"/> ≤ Ta ≤ +80 °C Ui ≤ 30 В; Ii ≤ 120 мА; Pi ≤ 0,9 Вт; Ci ≤ 10 нФ; Li ≤ 10 мкГн ЕАЭС RU C-RU: <input type="text"/>

Рисунок В.1 - Таблички с маркировкой «ЭЛЕМЕР-СВ-11», «ЭЛЕМЕР-СВ-11Ex» на корпусе НГ-06

Продолжение приложения В

Модель M1 или M2 ↙ ↘ Корпус АГ-24, АГ-24С, НГ-24









 	ЭЛЕМЕР-СВ-11 <input type="checkbox"/> -D- <input type="checkbox"/> IP65/IP67 Питание: =12...24 В; 0,5 Вт Выход аналоговый: 4...20 мА Реле: =24 В; 1 А Зав. №: <input type="text"/> 20 <input type="text"/> г.	Сделано в России PN <input type="text"/>
	ЭЛЕМЕР-СВ-11Ex <input type="checkbox"/> -D- <input type="checkbox"/> Питание: =12...24 В; 0,5 Вт Вых. аналоговый: 4...20 мА Реле: =24 В; 1 А Зав. №: <input type="text"/> 20 <input type="text"/> г. Сделано в России	0Ex ia <input type="checkbox"/> T6 Ga X/ Ex ia <input type="checkbox"/> T85 °C Da X <input type="text"/> ≤ Ta ≤ +80 °C IP65/IP67 Ui ≤ 30 В; Ii ≤ 120 мА; Pi ≤ 0,9 Вт Ci ≤ 10 нФ; Li ≤ 10 мкГн ЕАЭС RU C-RU. <input type="text"/> 
	ЭЛЕМЕР-СВ-11Exd <input type="checkbox"/> -D- <input type="checkbox"/> Питание: =12...24 В; 0,5 Вт Вых. аналоговый: 4...20 мА Реле: =24 В; 1 А Зав. №: <input type="text"/> 20 <input type="text"/> г. Сделано в России	1Ex db <input type="checkbox"/> T6 Gb X/ Ex tb <input type="checkbox"/> T85 °C Db X <input type="text"/> ≤ Ta ≤ +80 °C IP65/IP67 ЕАЭС RU C-RU. <input type="text"/> 
	ЭЛЕМЕР-СВ-11Exdia <input type="checkbox"/> -D- <input type="checkbox"/> Питание: =12...24 В; 0,5 Вт Вых. аналоговый: 4...20 мА Реле: =24 В; 1 А Зав. №: <input type="text"/> 20 <input type="text"/> г. Сделано в России	0Ex ia <input type="checkbox"/> T6 Ga X / Ex ia <input type="checkbox"/> T85 °C Da X/ 1Ex db <input type="checkbox"/> T6 Gb X / Ex tb <input type="checkbox"/> T85 °C Db X Ui ≤ 30 В; Ii ≤ 120 мА; Pi ≤ 0,9 Вт Ci ≤ 10 нФ; Li ≤ 10 мкГн <input type="text"/> ≤ Ta ≤ +80 °C IP65/IP67 ЕАЭС RU C-RU. <input type="text"/> 

Рисунок В.2 - Таблички с маркировкой «ЭЛЕМЕР-СВ-11-D», «ЭЛЕМЕР-СВ-11Ex-D», «ЭЛЕМЕР-СВ-11Exd-D», «ЭЛЕМЕР-СВ-11Exdia-D» на корпусах «АГ24», «АГ24С», «НГ24»

Токовая петля с NAMUR

EAC		ЭЛЕМЕР-СВ-11/□-N-□	IP65/IP67
		Питание: =8,2...24 В; 0,06 Вт Выход аналоговый: NAMUR Реле: НЕТ	
		Зав. №: □	20□ г. Сделано в России PN □


EAC		ЭЛЕМЕР-СВ-11Ex□-N-□	0Ex ia□ T6 Ga X/ Ex ia□ T85°C Da X	PN □
		Питание: =8,2...24 В; 0,06 Вт Вых. аналоговый: NAMUR Реле: НЕТ	□ ≤ Ta ≤ +80 °C IP65/IP67	
		Зав. №: □	20□ г. Сделано в России	U _i ≤ 30 В; I _i ≤ 120 мА; P _i ≤ 0,9 Вт C _i ≤ 10 нФ; L _i ≤ 10 мкГн EAЭС RU C-RU. □

EAC		ЭЛЕМЕР-СВ-11Exd□-N-□	1Ex db□ T6 Gb X/ Ex tb□ T85°C Db X	PN □
		Питание: =8,2...24 В; 0,06 Вт Вых. аналоговый: NAMUR Реле: НЕТ	□ ≤ Ta ≤ +80 °C IP65/IP67	
		Зав. №: □	20□ г. Сделано в России	EAЭС RU C-RU. □

EAC		ЭЛЕМЕР-СВ-11Exdia/□-N-□	0Ex ia□ T6 Ga X/Ex ia□ T85 °C Da X/ 1Ex db□ T6 Gb X/Ex tb□ T85 °C Db X	PN □
		Питание: =8,2...24 В; 0,06 Вт Вых. аналоговый: NAMUR Реле: НЕТ	□ ≤ Ta ≤ +80 °C IP65/IP67	
		Зав. №: □	20□ г. Сделано в России	U _i ≤ 30 В; I _i ≤ 120 мА; P _i ≤ 0,9 Вт C _i ≤ 10 нФ; L _i ≤ 10 мкГн EAЭС RU C-RU. □

Рисунок В.3 - Таблички с маркировкой «ЭЛЕМЕР-СВ-11-N», «ЭЛЕМЕР-СВ-11Ex-N», «ЭЛЕМЕР-СВ-11Exd-N», «ЭЛЕМЕР-СВ-11Exdia-N» на корпусах «АГ24», «АГ24С», «НГ24»

Продолжение приложения В

	ЭЛЕМЕР-СВ-11 <input type="checkbox"/> -R- <input type="checkbox"/> IP65/IP67
ЭЛЕМЕР	Питание: ≈ 220 В; 3 В*А / ≈ 24 В; 0,9 Вт
<input type="checkbox"/>	Выход аналоговый: НЕТ / ≈ 220 В; 3 Вт
EAC	Реле: ≈ 220 В, 5 А; = 30 В, 1 А
	= 220 В; 0,1 А
	Зав. №: <input type="checkbox"/> 20 <input type="checkbox"/> г. PN <input type="checkbox"/>
	Сделано в России










	ЭЛЕМЕР-СВ-11Exd <input type="checkbox"/> -R- <input type="checkbox"/> IP65/IP67
ЭЛЕМЕР	Питание: ≈ 220 В; 3 В*А / ≈ 24 В; 0,9 Вт
<input type="checkbox"/>	Вых. аналоговый: НЕТ / ≈ 220 В; 3 Вт
EAC Ex	Реле: ≈ 220 В, 5 А; = 30 В, 1 А; = 220 В; 0,1 А
	Зав. №: <input type="checkbox"/> 20 <input type="checkbox"/> г. PN <input type="checkbox"/>
1Ex db <input type="checkbox"/> T6 Gb X/Ex tb <input type="checkbox"/> T85 °C Db X	
<input type="checkbox"/> ≤ Ta ≤ +80 °C EAЭС RU C-RU. <input type="checkbox"/> Сделано в России	

Рисунок В.4 - Таблички с маркировкой «ЭЛЕМЕР-СВ-11-R», «ЭЛЕМЕР-СВ-11Exd-R» – на корпусах «АГ22», «АГ22С»

Корпус: АГ-22; АГ-22С

 ЭЛЕМЕР	ЭЛЕМЕР-СВ-11 <input type="checkbox"/> SD- <input type="checkbox"/>	Питание: =12...24 В; 0,5 Вт Выход аналоговый: 4...20 мА Реле: =24 В; 1 А	IP65/IP67
	Зав. №: <input type="text"/> 20 <input type="text"/> г. PN <input type="text"/>		
	Сделано в России		

 ЭЛЕМЕР	ЭЛЕМЕР-СВ-11Ex <input type="checkbox"/> -SD- <input type="checkbox"/>	Питание: =12...24 В; 0,5 Вт Вых. аналоговый: 4...20 мА Реле: =24 В; 1 А	IP65/IP67
	Зав. №: <input type="text"/> 20 <input type="text"/> г. PN <input type="text"/>		
 	0Ex ia <input type="checkbox"/> T6 Ga X / Ex ia <input type="checkbox"/> T85 °C Da X $\text{ } \leq T_a \leq +80 \text{ } ^\circ\text{C}$ $U_i \leq 30 \text{ В}; I_i \leq 120 \text{ мА}; P_i \leq 0,9 \text{ Вт}; C_i \leq 10 \text{ нФ}; L_i \leq 10 \text{ мкГн}$ ЕАЭС RU C-RU <input type="text"/> Сделано в России		

 ЭЛЕМЕР	ЭЛЕМЕР-СВ-11Exd <input type="checkbox"/> -SD- <input type="checkbox"/>	Питание: =12...24 В; 0,5 Вт Вых. аналоговый: 4...20 мА Реле: =24 В; 1 А	IP65/IP67
	Зав. №: <input type="text"/> 20 <input type="text"/> г. PN <input type="text"/>		
 	1Ex db <input type="checkbox"/> T6 Gb X / Ex tb <input type="checkbox"/> T85 °C Db X $\text{ } \leq T_a \leq +80 \text{ } ^\circ\text{C}$ ЕАЭС RU C-RU <input type="text"/> Сделано в России		







 ЭЛЕМЕР	ЭЛЕМЕР-СВ-11Exdia <input type="checkbox"/> -SD- <input type="checkbox"/>	Питание: =12...24 В; 0,5 Вт Вых. аналоговый: 4...20 мА Реле: =24 В; 1 А	IP65/IP67
	Зав. №: <input type="text"/> 20 <input type="text"/> г. PN <input type="text"/>		
 	0Ex ia <input type="checkbox"/> T6 Ga X / Ex ia <input type="checkbox"/> T85 °C Da X/ 1Ex db <input type="checkbox"/> T6 Gb X / Ex tb <input type="checkbox"/> T85 °C Db X $\text{ } \leq T_a \leq +80 \text{ } ^\circ\text{C}$ ЕАЭС RU C-RU <input type="text"/> Сделано в России		

Рисунок В.5 - Таблички с маркировкой «ЭЛЕМЕР-СВ-11-SD», «ЭЛЕМЕР-СВ-11Ex-SD», «ЭЛЕМЕР-СВ-11Exd-SD», «ЭЛЕМЕР-СВ-11Exdia-SD» – на корпусах «АГ22», «АГ22С»

Продолжение приложения В

Корпус: АГ-22, АГ-22С

	ЭЛЕМЕР-СВ-11/ <input type="text"/> -SR- <input type="text"/>
	Питание: ...18...42 В; 3 Вт PN <input type="text"/>
<input type="radio"/>	Вых. аналоговый: НЕТ
	RL1,RL2: ≈220 В, 5 А; ≈30 В, 1 А IP65/IP67 <input type="radio"/>
	Зав. №: <input type="text"/> 20 <input type="text"/> г. Сделано в России





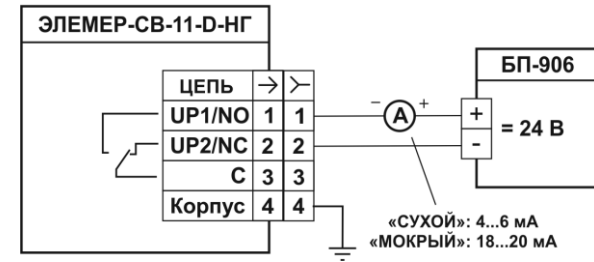
	ЭЛЕМЕР-СВ-11Exd/ <input type="text"/> -SR- <input type="text"/>
	Питание: ≈18...42 В; 3 Вт PN <input type="text"/>
<input type="radio"/>	Вых. аналоговый: НЕТ
	RL1,RL2: ≈220 В, 5 А; ≈30 В, 1 А IP65/IP67 <input type="radio"/>
	Зав. №: <input type="text"/> 20 <input type="text"/> г.
1Ex db <input type="checkbox"/> T6 Gb X/Ex tb <input type="checkbox"/> T85 °C Db X	
<input type="text"/> ≤ Ta ≤ +80 °C EAЭС RU C-RU <input type="text"/> Сделано в России	

Рисунок В.6 - Таблички с маркировкой «ЭЛЕМЕР-СВ-11-SR», «ЭЛЕМЕР-СВ-11Exd-SR» – на корпусах «АГ22», «АГ22С»

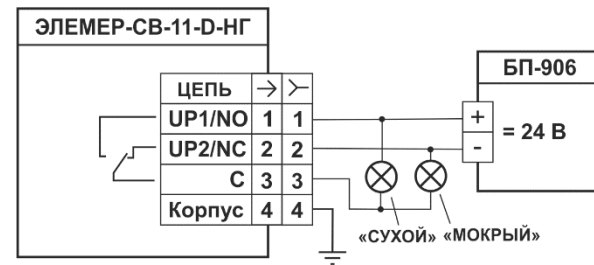
ПРИЛОЖЕНИЕ Г

Схемы электрические подключений ЭЛЕМЕР-СВ-11,
ЭЛЕМЕР-СВ-11Exd, ЭЛЕМЕР-СВ-11Ex, ЭЛЕМЕР-СВ-11Exdia

Токовая петля 4...20 мА



Сигнализация



Регулирование

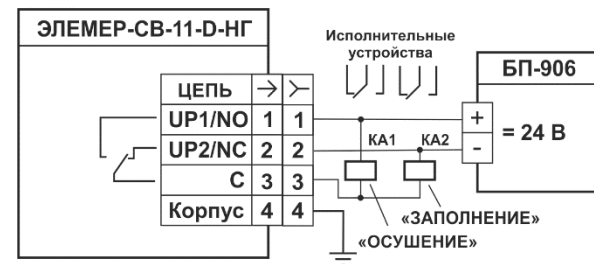


Рисунок Г.1 - Схемы электрические подключения сигнализаторов
«ЭЛЕМЕР-СВ-11-D-НГ» (общепром) в корпусе НГ-06

Продолжение приложения Г

Стандарт NAMUR

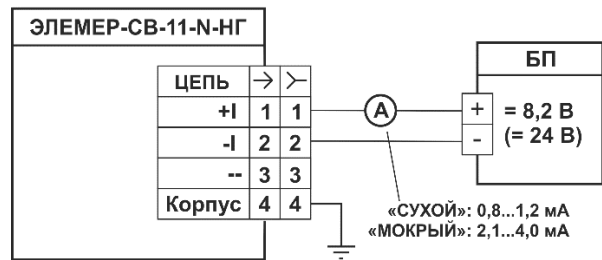
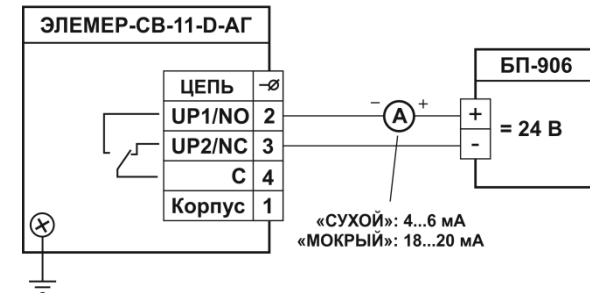
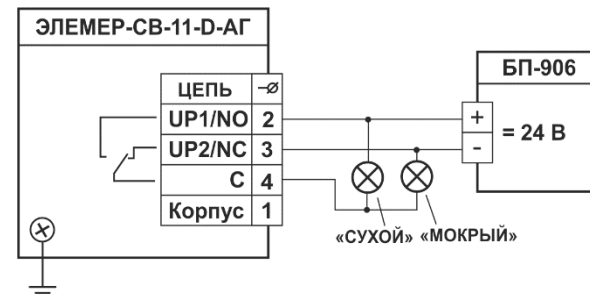


Рисунок Г.2 - Схема электрическая подключения сигнализаторов «ЭЛЕМЕР-СВ-11-N-НГ» (общепром) в корпусе НГ-06

Токовая петля 4...20 мА



Сигнализация



Регулирование

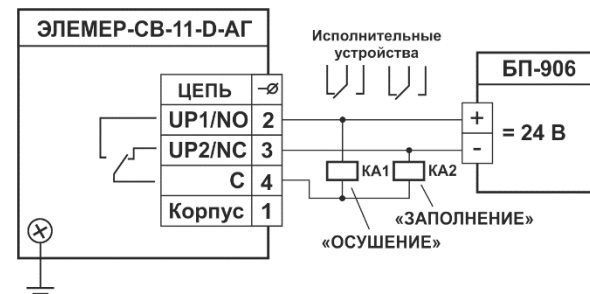


Рисунок Г.3 - Схемы электрические подключения сигнализаторов «ЭЛЕМЕР-СВ-11-D-АГ (общепром)» в корпусах АГ24, АГ24С, НГ24

Продолжение приложения Г

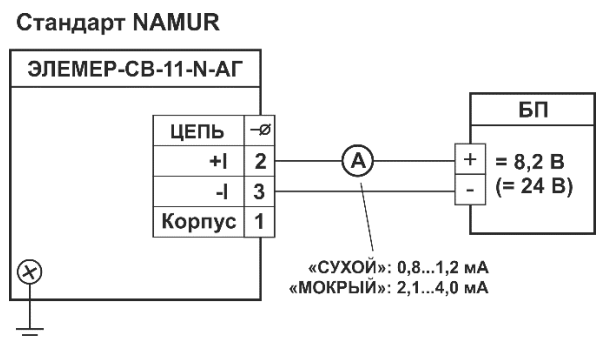


Рисунок Г.4 - Схема электрическая подключения сигнализаторов «ЭЛЕМЕР-СВ-11-N-АГ» (общепром) в корпусах АГ24, АГ24С, НГ24

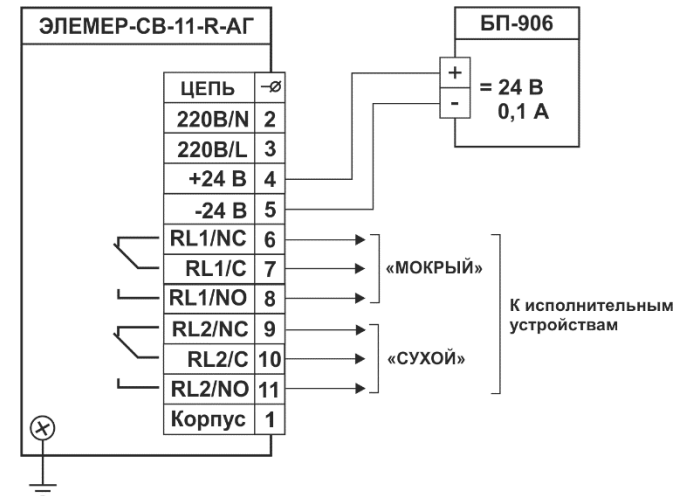
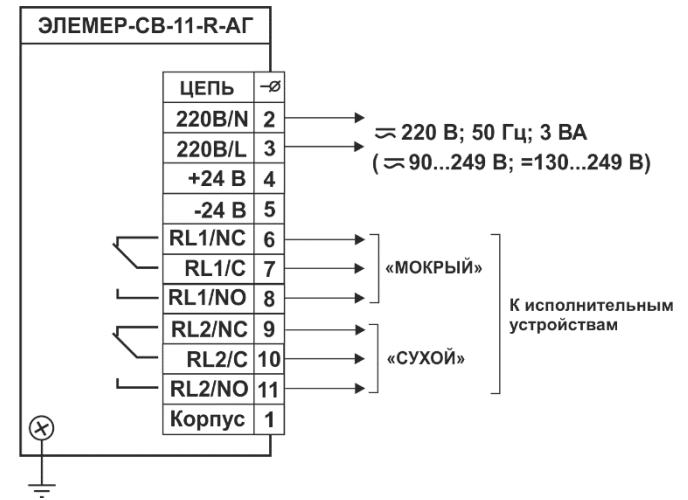


Рисунок Г.5 - Схемы электрические подключения сигнализаторов «ЭЛЕМЕР-СВ-11-R-АГ» (общепром) в корпусах АГ22 и АГ-22С

Продолжение приложения Г

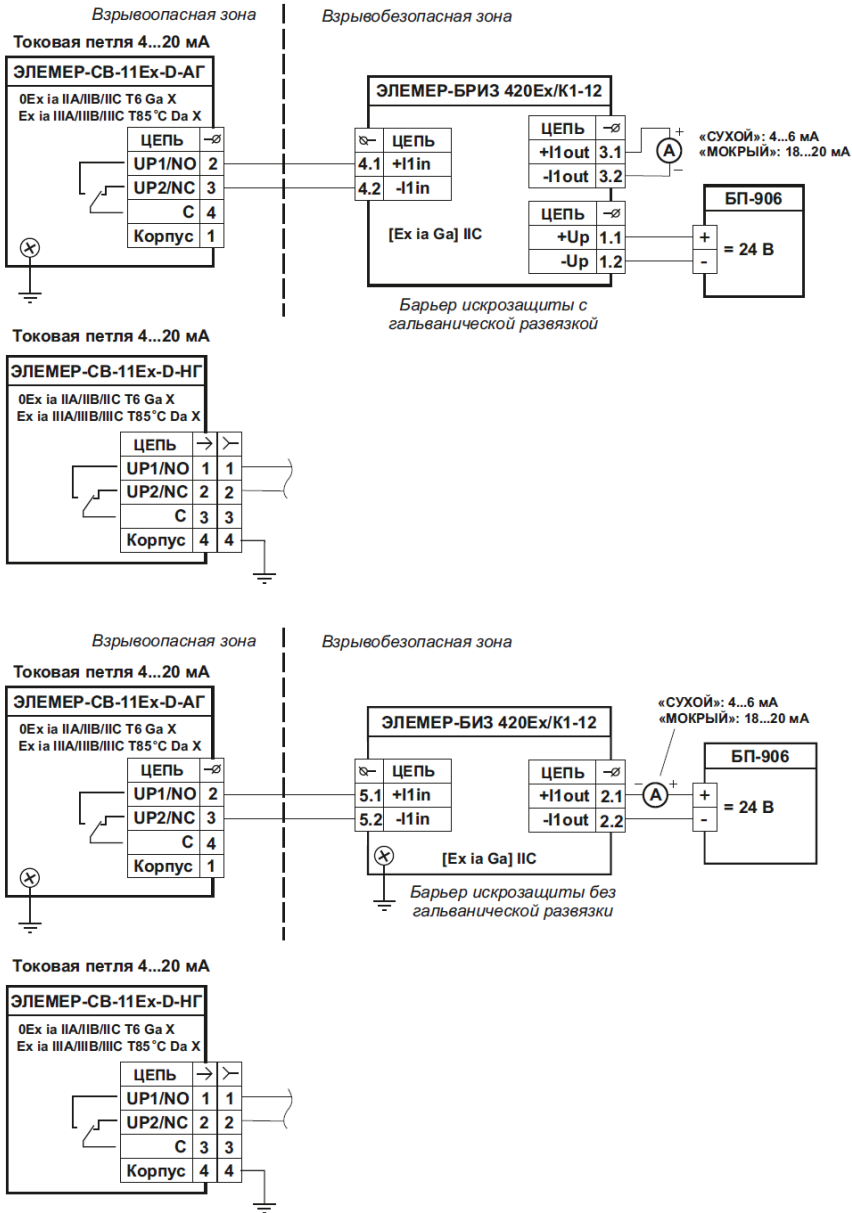


Рисунок Г.6 - Схемы электрические подключения сигнализаторов «ЭЛЕМЕР-СВ-11Ex-D-АГ» (искробезопасная цепь) в корпусах АГ24, АГ24С, НГ24

«ЭЛЕМЕР-СВ-11Ex-D-НГ» (искробезопасная цепь) в корпусе НГ-06

Продолжение приложения Г

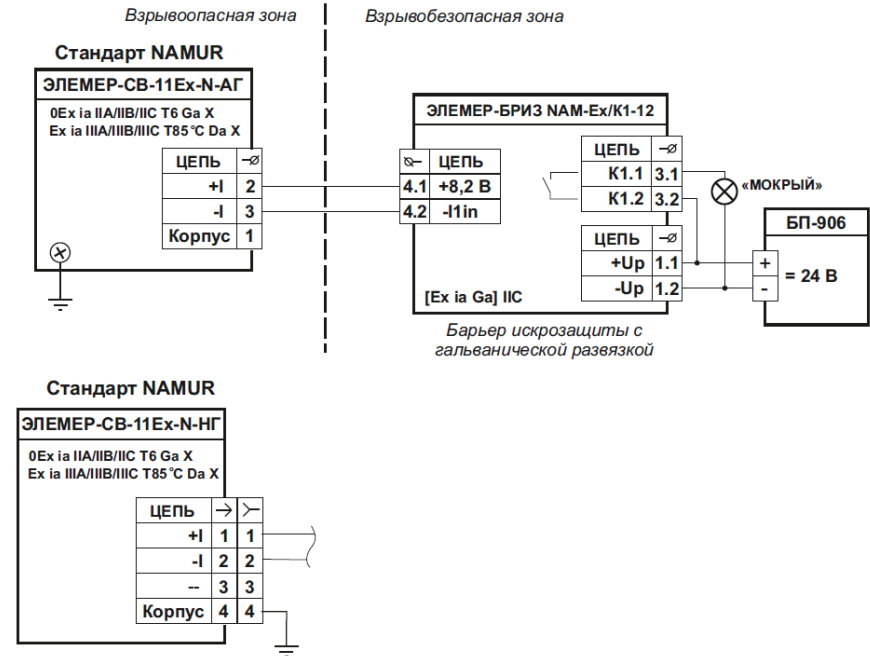


Рисунок Г.7 - Схемы электрические подключения сигнализаторов «ЭЛЕМЕР-СВ-11Ех-Н-АГ» (искробезопасная цепь) в корпусах АГ24, АГ24С, НГ24 «ЭЛЕМЕР-СВ-11Ех-Н-НГ» (искробезопасная цепь) в корпусе НГ-06

Продолжение приложения Г

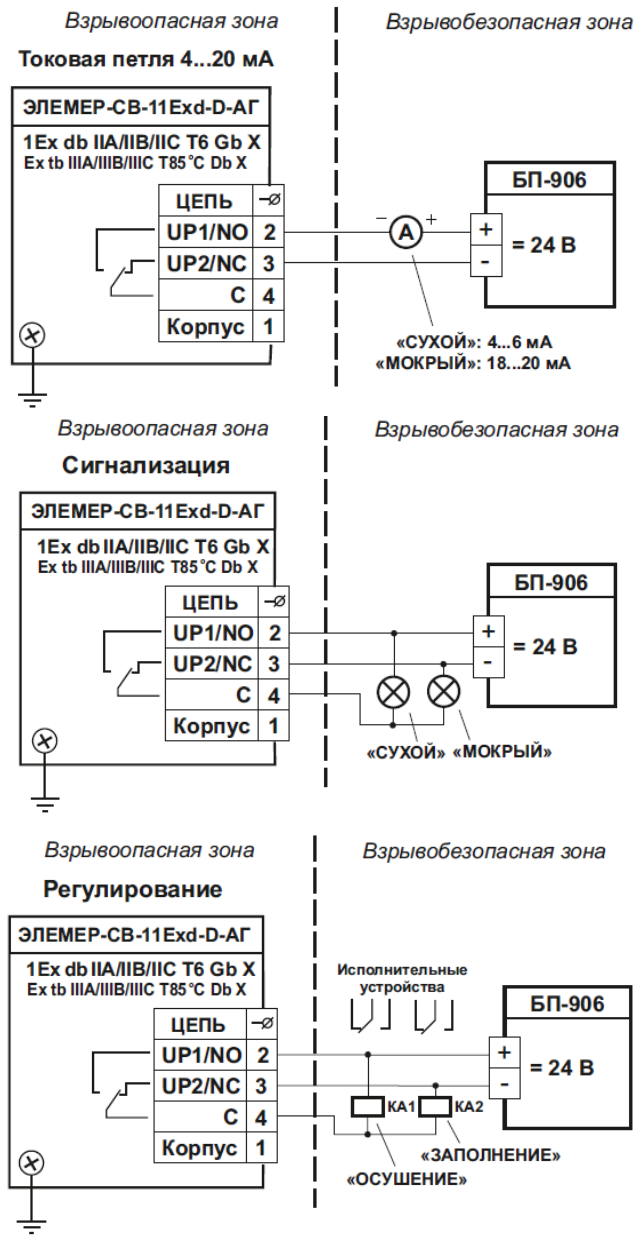


Рисунок Г.8 - Схема электрическая подключения сигнализаторов «ЭЛЕМЕР-СВ-11Exd-D-АГ» (взрывонепроницаемая оболочка) в корпусах АГ24, АГ24С, НГ24

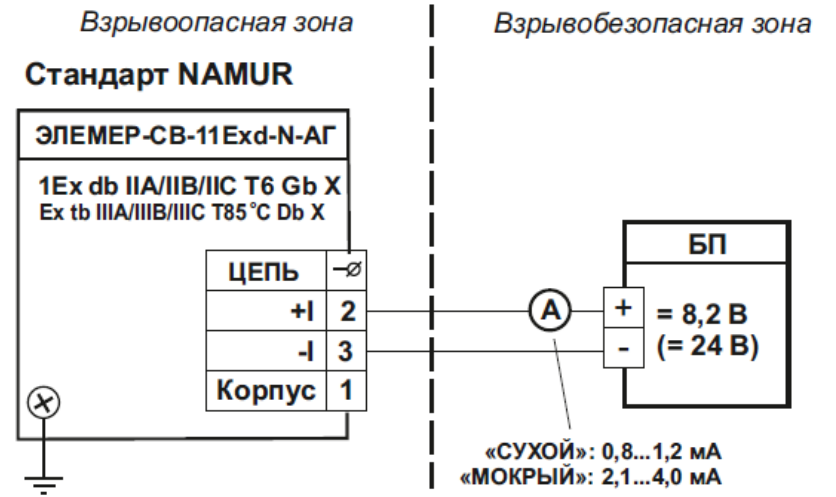


Рисунок Г.9 - Схема электрическая подключения сигнализаторов «ЭЛЕМЕР-СВ-11Exd-N-АГ» (взрывонепроницаемая оболочка) в корпусах АГ24, АГ24С, НГ24

Продолжение приложения Г

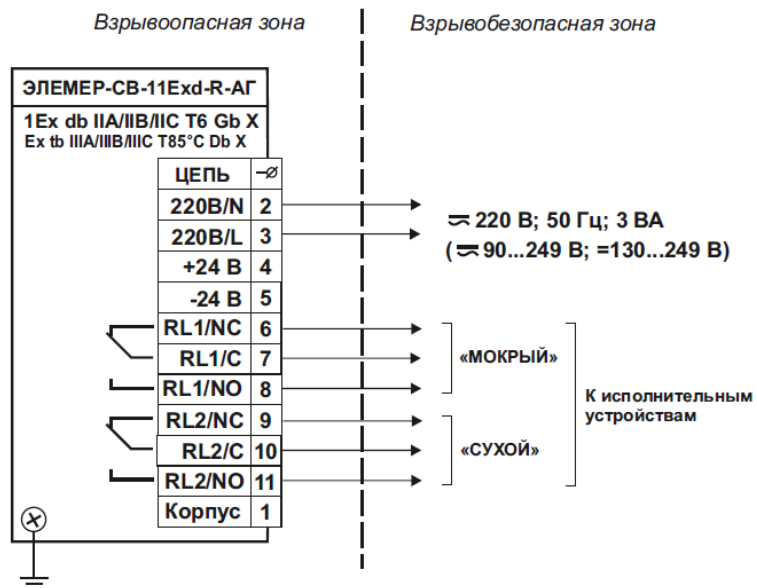
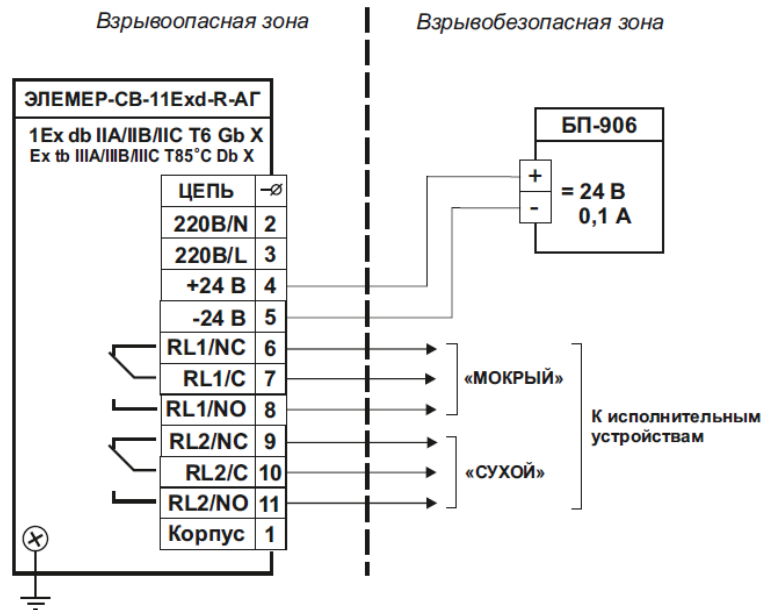


Рисунок Г.10 - Схемы электрические подключения сигнализаторов «ЭЛЕМЕНТ-СВ-11Exd-R-АГ» (взрывонепроницаемая оболочка) в корпусах АГ22, АГ22С

Продолжение приложения Г

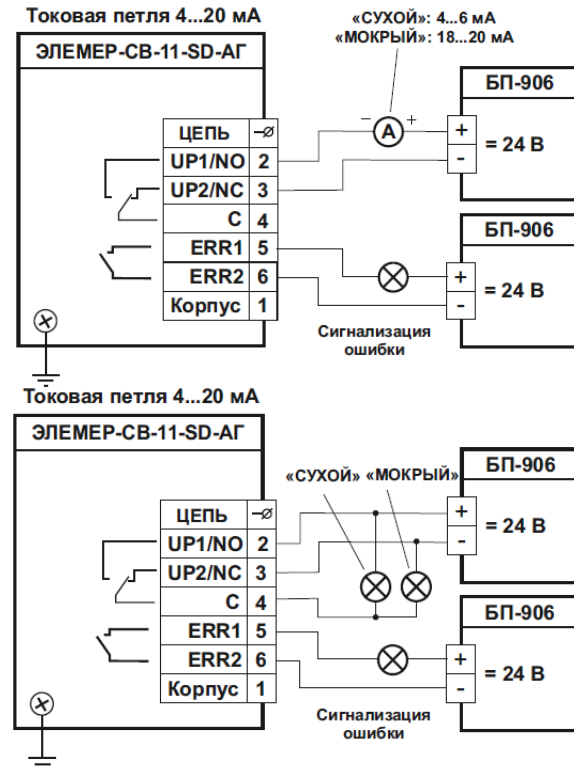


Рисунок Г.11 - Схемы электрические подключения сигнализаторов «ЭЛЕМЕР-СВ-11-SD-АГ» (общепромышленное) в корпусах АГ22 и АГ22С

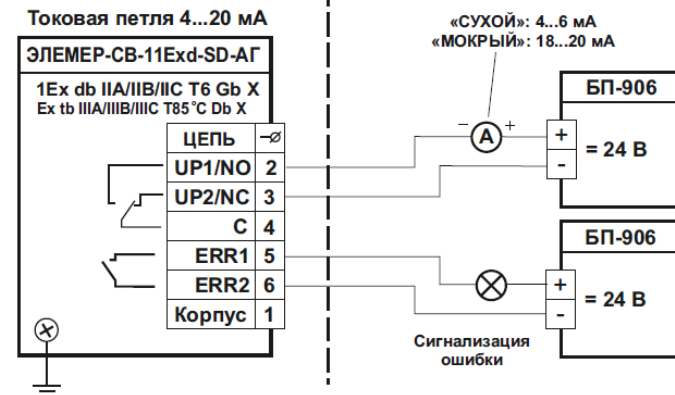


Рисунок Г.12 - Схемы электрические подключения сигнализаторов «ЭЛЕМЕР-СВ-11Exd-SD-АГ» (взрывонепроницаемая оболочка) в корпусах АГ22 и АГ22С

Продолжение приложения Г

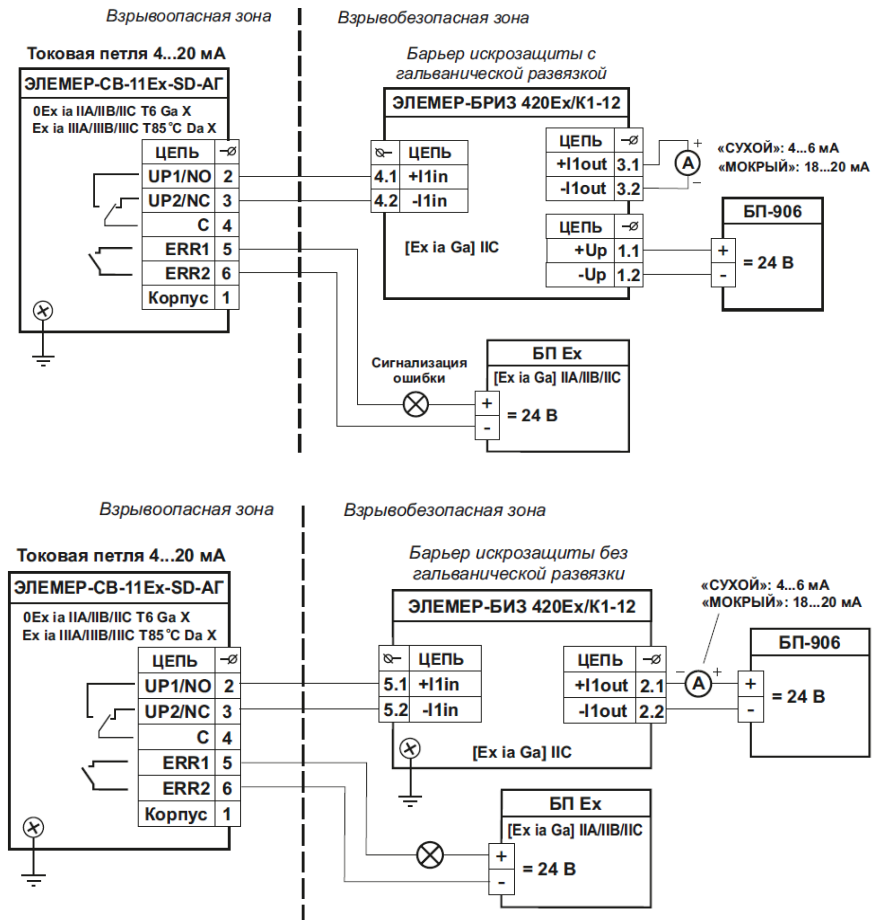


Рисунок Г.13 - Схемы электрические подключения сигнализаторов «ЭЛЕМЕР-СВ-11Ex-SD-АГ» (искробезопасная цепь) в корпусах АГ22 и АГ22С

Продолжение приложения Г

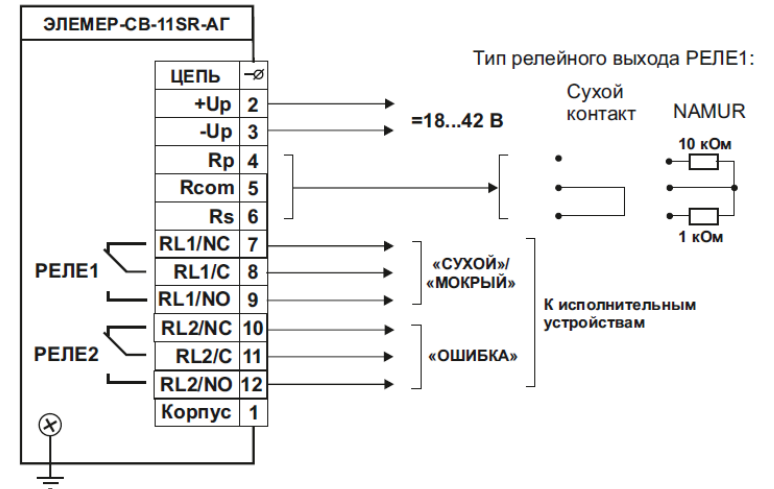


Рисунок Г.14 - Схемы электрические подключения сигнализаторов «ЭЛЕМЕР-СВ-11-SR-АГ» (общепромышленное) в корпусах АГ22, АГ22С

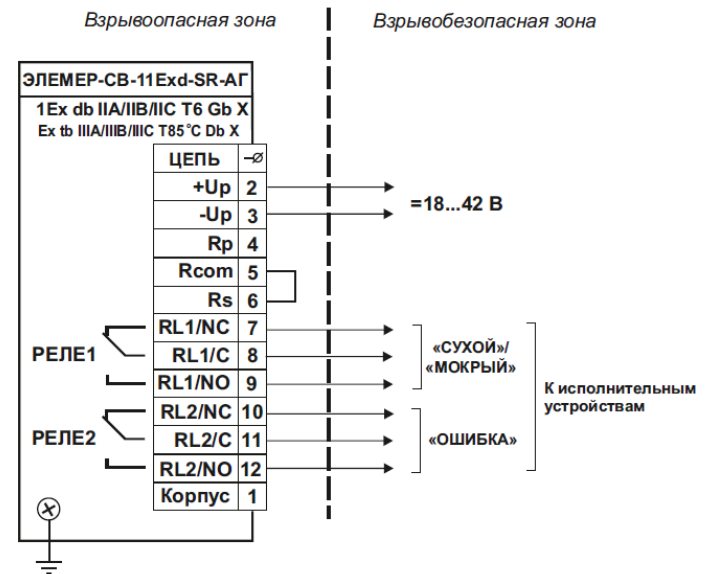


Рисунок Г.15 - Схемы электрические подключения сигнализаторов «ЭЛЕМЕР-СВ-11Exd-SR-АГ» (взрывонепроницаемая оболочка) в корпусах АГ22 и АГ22С

Продолжение приложения Г

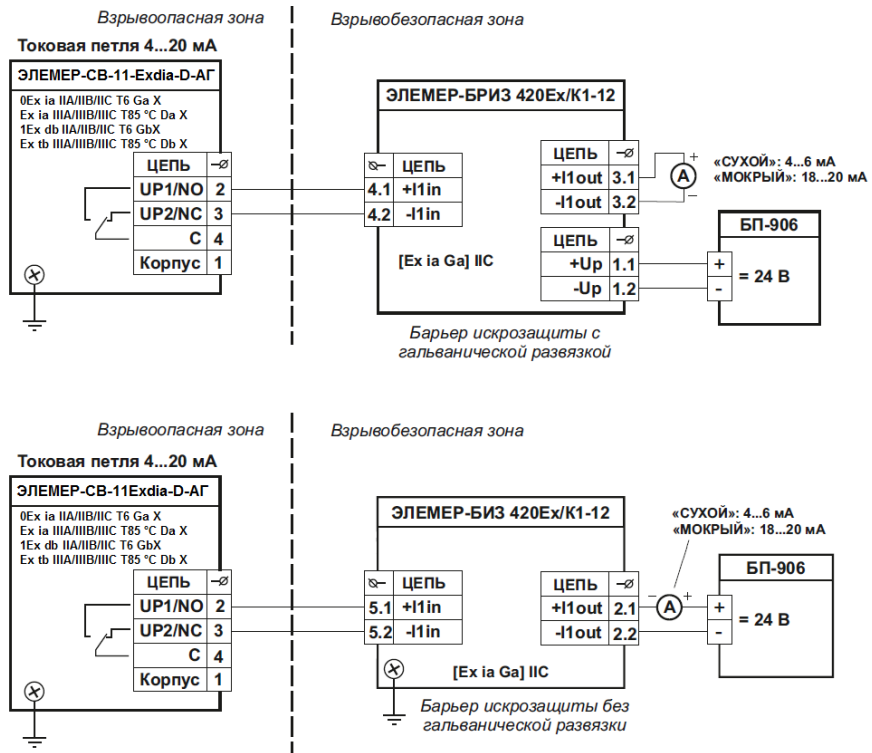


Рисунок Г.16 - Схемы электрические подключения сигнализаторов «ЭЛЕМЕР-СВ-11Exdia-D-АГ» (взрывонепроницаемые оболочки и искробезопасная электрическая цепь) в корпусах АГ24, АГ24С, НГ24

Продолжение приложения Г

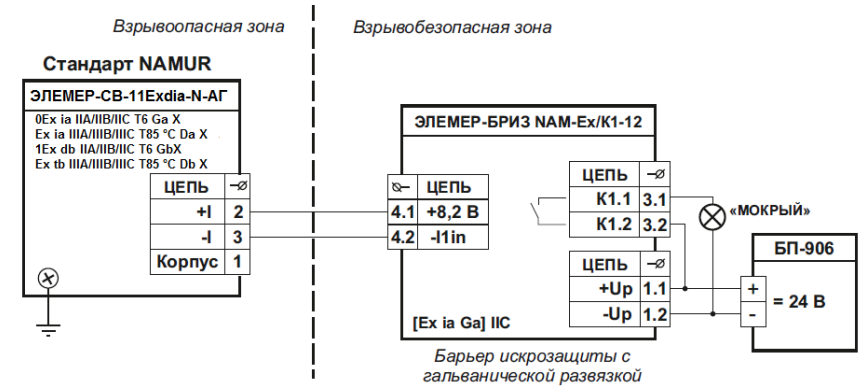


Рисунок Г.17 - Схемы электрические подключения сигнализаторов «ЭЛЕМЕР-СВ-11Exdia-N-AG» (взрывонепроницаемые оболочки и искробезопасная электрическая цепь) в корпусах АГ24, АГ24С, НГ24

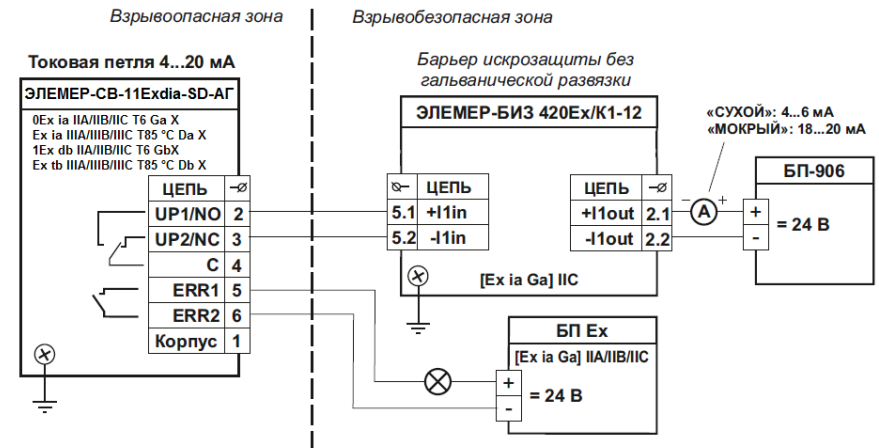


Рисунок Г.18 - Схемы электрические подключения сигнализаторов «ЭЛЕМЕР-СВ-11Exdia-SD-AG» (взрывонепроницаемые оболочки и искробезопасная электрическая цепь) в корпусах АГ22 и АГ22С