



РАСХОДОМЕРЫ-СЧЕТЧИКИ ВИХРЕВЫЕ

ЭЛЕМЕР-РВ

(с HART-протоколом и питанием от токовой петли)

Руководство по эксплуатации
НКГЖ.407131.001-01200РЭ

СОДЕРЖАНИЕ

1 Введение	3
2 Описание и работа.....	3
2.1 Назначение изделий.....	3
2.2 Технические характеристики	10
2.3 Устройство и работа	20
2.4 Задание параметров конфигурации ЭЛЕМЕР-РВ	29
2.5 Задание параметров конфигурации ЭЛЕМЕР-РВ с помощью меню	29
2.6 Работа с расходомерами по HART-протоколу.....	37
2.7 Обеспечение взрывобезопасности	73
2.8 Обеспечение требований функциональной безопасности	76
2.9 Маркировка и пломбирование	77
2.10 Упаковка	78
3 Использование изделий по назначению	79
3.1 Подготовка изделий к использованию	79
3.2 Использование изделий.....	100
4 Методика поверки	101
5 Техническое обслуживание	101
6 Хранение.....	104
7 Транспортирование	104
8 Утилизация	104
Приложение А Схемы подключений расходомеров	105
Приложение Б Габаритные, присоединительные, монтажные размеры ЭЛЕМЕР-РВ.....	111
ПРИЛОЖЕНИЕ В Форма заказа	127
Приложение Г Внутренний диаметр проточной части, ширина тела обтекания ЭЛЕМЕР-РВ	143
Приложение Д Потери давления ЭЛЕМЕР-РВ.....	146
Приложение Е Комплект монтажных частей	148

1 ВЕДЕНИЕ

1.1 Руководство по эксплуатации содержит сведения о конструкции, принципе действия, характеристиках расходомеров-счетчиков вихревых ЭЛЕМЕР-РВ (далее – расходомеры) и указания, необходимые для правильной и безопасной эксплуатации.

2 ОПИСАНИЕ И РАБОТА

2.1 Назначение изделий

2.1.1 Расходомеры предназначены для измерений объемного расхода и объема жидкостей, газов, насыщенного и перегретого пара.

2.1.2 Расходомеры применяются в системах автоматического контроля, регулирования и управления технологическими процессами в различных отраслях промышленности, а также в системах коммерческого и технологического учета расхода жидкости, газа, газообразного хлора, пара и тепловой энергии. Расходомеры могут использоваться в качестве средств измерений в составе поверочных установок.

2.1.3 Расходомеры выпускаются в различных исполнениях, которые отличаются:

- областью применения;
- измеряемой средой;
- типом присоединения к трубопроводу («фланцевый», «сэндвич», погружной – «зондовый» или «зондовый с лубрикаторм»);
- вариантами блока преобразования расхода, отличающихся внешним видом, вариантами выходных сигналов, питанием, возможностью индикации;
- метрологическими характеристиками.

2.1.4 Расходомеры в зависимости от области применения имеют различные исполнения, приведенные в таблицах 2.1, 2.2.

Таблица 2.1 – Вид исполнения

Вид исполнения	Код исполнения	Код при заказе
Общепромышленное*	-	-
Взрывобезопасное «искробезопасная электрическая цепь «i»	Exia	Exia
Взрывобезопасное «взрывонепроницаемые оболочки «d»	Exd	Exd
Взрывобезопасное «искробезопасная электрическая цепь «i» и «взрывонепроницаемые оболочки «d»	Exdia	Exdia
Кислородное	O ₂	O ₂
Кислородное взрывобезопасное «искробезопасная электрическая цепь «i»	O ₂ Exia	O ₂ Exia

Вид исполнения	Код исполнения	Код при заказе
Кислородное взрывобезопасное «взрывонепроницаемые оболочки «d»	O ₂ Exd	O ₂ Exd
Кислородное взрывобезопасное «искробезопасная электрическая цепь «i» и «взрывонепроницаемые оболочки «d»	O ₂ Exdia	O ₂ Exdia
Примечание – *Базовое исполнение		

Таблица 2.2 – Вид исполнения и маркировка взрывозащиты

Вид исполнения	Маркировка взрывозащиты	Код при заказе
Взрывобезопасное «искробезопасная электрическая цепь «i»**	0Ex ia IIC T1 Ga X 0/1 Ex ia IIC T1 Ga/Gb X Ex tb IIIC T370 °C Db X	0Ex ia IIC T1
	0Ex ia IIC T2 Ga X 0/1 Ex ia IIC T2 Ga/Gb X Ex tb IIIC T270 °C Db X	0Ex ia IIC T2
	0Ex ia IIC T6...T3 Ga X 0/1 Ex ia IIC T6...T3 Ga/Gb X Ex tb IIIC T85 °C...T170 °C Db X	0Ex ia IIC T6...T3
	0Ex ia IIB T1 Ga X 0/1 Ex ia IIB T1 Ga/Gb X Ex tb IIIB T370 °C Db X	0Ex ia IIB T1
	0Ex ia IIB T2 Ga X 0/1 Ex ia IIB T2 Ga/Gb X Ex tb IIIB T270 °C Db X	0Ex ia IIB T2
	0Ex ia IIB T6...T3 Ga X 0/1 Ex ia IIB T6...T3 Ga/Gb X Ex tb IIIB T85 °C...T170 °C Db X	0Ex ia IIB T6...T3
Взрывобезопасное «взрывонепроницаемые оболочки «d»	1Ex db IIC T1 Gb X 0/1 Ex d IIC T1 Ga/Gb X Ex tb IIIC T370 °C Db X	1Ex db IIC T1
	1Ex db IIC T2 Gb X 0/1 Ex d IIC T2 Ga/Gb X Ex tb IIIC T270 °C Db X	1Ex db IIC T2
	1Ex db IIC T6...T3 Gb X 0/1 Ex d IIC T6...T3 Ga/Gb X Ex tb IIIC T85 °C...T170 °C Db X	1Ex db IIC T6...T3
	1Ex db IIB T1 Gb X 0/1 Ex d IIB T1 Ga/Gb X Ex tb IIIB T370 °C Db X	1Ex db IIB T1
	1Ex db IIB T2 Gb X 0/1 Ex d IIB T2 Ga/Gb X Ex tb IIIB T270 °C Db X	1Ex db IIB T2
	1Ex db IIB T6...T3 Gb X 0/1 Ex d IIB T6...T3 Ga/Gb X Ex tb IIIB T85 °C...T170 °C Db X	1Ex db IIB T6...T3

Вид исполнения	Маркировка взрывозащиты	Код при заказе
Взрывобезопасное «взрывонепроницаемые оболочки «д» и «искробезопасная электрическая цепь «и»**	1Ex db ia IIC T1 Gb X 0/1 Ex ia/d IIC T1 Ga/Gb X	1Ex db ia IIC T1
	1Ex db ia IIC T2 Gb X 0/1 Ex ia/d IIC T2 Ga/Gb X	1Ex db ia IIC T2
	1Ex db ia IIC T6...T3 Gb X 0/1 Ex ia/d IIC T6...T3 Ga/Gb X	1Ex db ia IIC T6...T3
	1Ex db ia IIB T1 Gb X 0/1 Ex ia/d IIB T1 Ga/Gb X	1Ex db ia IIB T1
	1Ex db ia IIB T2 Gb X 0/1 Ex ia/d IIB T2 Ga/Gb X	1Ex db ia IIB T2
	1Ex db ia IIB T6...T3 Gb X 0/1 Ex ia/d IIB T6...T3 Ga/Gb X	1Ex db ia IIB T6...T3
П р и м е ч а н и я 1 * Базовое исполнение. 2 ** Только для компактного исполнения расходомера с блоком преобразования расхода БПР-02/М2. 3 Температурный класс в зависимости от температуры измеряемой среды: T1 (Т370 °С) – от -50 °С до +350 °С T2 (Т270 °С) – от -50 °С до +250 °С T3 (Т170 °С) – от -50 °С до +150 °С T4 (Т135 °С) – от -50 °С до +120 °С T5 (Т100 °С) – от -50 °С до +85 °С T6 (Т85 °С) – от -50 °С до +70 °С		

2.1.5 Расходомеры имеют различные конструктивные исполнения, приведенные в таблице 2.3.

Таблица 2.3 – Конструктивное исполнение

Исполнение	Описание	Код при заказе
Компактное с индикацией*	Первичный преобразователь совмещен с блоком преобразования расхода в единую конструкцию. Расходомер оснащен OLED-индикатором и кнопками управления	К1
Компактное без индикации	Первичный преобразователь совмещен с блоком преобразования расхода в единую конструкцию. Индикация и кнопки управления отсутствуют	К2
П р и м е ч а н и я 1 * Базовое исполнение. 2 Уровень обеспечиваемой защиты от проникновения пыли и влаги для исполнения К1 и К2 – IP65/IP67		

2.1.6 Расходомеры могут применяться в составе комплексов и систем сигнализации и автоматического регулирования контролируемых параметров и имеют:

- унифицированный выходной сигнал силы постоянного тока от 4 до 20 мА с поддержкой HART-протокола;

- два универсальных дискретных выхода, независимо конфигурируемых на работу в режимах: релейный, импульсный, частотный с выбором типа контакта «контакт NAMUR» или «сухой контакт» с помощью переключателя (дискретный выход 1); релейный, импульсный (дискретный выход 2).

2.1.7 Расходомеры поддерживают HART-протокол и могут передавать информацию об измеряемой величине в цифровом виде по двухпроводной линии связи вместе с сигналом постоянного тока от 4 до 20 мА.

2.1.8 Цифровой сигнал расходомеров соответствует спецификации HART-протокола, может приниматься и обрабатываться любым устройством, поддерживающим HART-протокол.

2.1.9 Расходомеры конфигурируются с помощью HART-протокола и DD – описания, загруженного в коммуникационное устройство, поддерживающее обмен данными в соответствии со спецификацией HART-протокола или с помощью компьютерной программы «HARTmanager».

2.1.10 На индикаторе расходомера (в зависимости от выбранного экрана) отображаются (указана заводская установка единиц измерения):

- мгновенное значение объемного расхода, м³/ч;
- значение среднего объемного расхода, м³/ч;
- значение накопленного объема, м³;
- значение времени накопления объема, ч;
- информация о расходомере;
- параметры конфигурации;
- диагностическая информация;
- сообщения об ошибках.

2.1.10.1 В дополнение к измеряемым величинам по п. 2.1.10 на индикаторе отображаются амплитуда сигнала, мВ, частота вихрей, Гц, ориентировочное значение скорости потока v , м/с, рассчитанное по формуле

$$v = \frac{4 \cdot \left(\frac{Q}{3600} \right)}{\pi \cdot \left(\frac{DN}{1000} \right)^2}, \quad (2.1)$$

где Q - объемный расход, м³/ч;

DN - номинальный диаметр, мм.

2.1.11 В расходомерах предусмотрена защита от обратной полярности питающего напряжения.

2.1.12 Взрывобезопасные расходомеры ЭЛЕМЕР-РВ-Ехia, ЭЛЕМЕР-РВ-АЕхia, ЭЛЕМЕР-РВ-О₂Ехia (далее совместно именуемые ЭЛЕМЕР-РВ-Ехia) предназначены для применения во взрывоопасных зонах, соответствуют требованиям для применения во взрывоопасных зонах, соответствуют требованиям ТР ТС 012/2011, ГОСТ 31610.0-2019 (IEC 60079-0:2017), ГОСТ 31610.11-2014 (IEC 60079-11:2011), ГОСТ IEC 60079-31-2013, имеют вид взрывозащиты «искробезопасная электрическая цепь «i» и маркировку взрывозащиты, указанную в таблице 2.2 (в зависимости от заказа).

2.1.13 Взрывобезопасные расходомеры ЭЛЕМЕР-РВ-Exd, ЭЛЕМЕР-РВ-АExd, ЭЛЕМЕР-РВ-О₂Exd (далее совместно именуемые ЭЛЕМЕР-РВ-Exd) предназначены для применения во взрывоопасных зонах, соответствуют требованиям ТР ТС 012/2011, ГОСТ 31610.0-2019 (IEC 60079-0:2017), ГОСТ IEC 60079-1-2013, ГОСТ IEC 60079-31-2013, имеют вид взрывозащиты «взрывонепроницаемая оболочка «d» и маркировку взрывозащиты, указанную в таблице 2.2 (в зависимости от заказа).

2.1.14 Взрывобезопасные расходомеры ЭЛЕМЕР-РВ-Exdia, ЭЛЕМЕР-РВ-АExdia, ЭЛЕМЕР-РВ-О₂Exdia (далее совместно именуемые ЭЛЕМЕР-РВ-Exdia) предназначены для применения во взрывоопасных зонах, соответствуют требованиям ТР ТС 012/2011, ГОСТ 31610.0-2019 (IEC 60079-0:2017), ГОСТ IEC 60079-1-2013, ГОСТ 31610.11 (IEC 60079-11), ГОСТ IEC 60079-31-2013, имеют вид взрывозащиты «взрывонепроницаемая оболочка «d» и «искробезопасная электрическая цепь «i» и маркировку взрывозащиты, указанную в таблице 2.2 (в зависимости от заказа).

2.1.15 По устойчивости к электромагнитным помехам ЭЛЕМЕР-РВ соответствуют ТР ТС 020/2011, ГОСТ Р МЭК 61326-1-2014 и таблице 2.4, 2.5.

Таблица 2.4 – Устойчивость к электромагнитным помехам ЭЛЕМЕР-РВ

Степень жесткости электромагнитной обстановки по	Характеристика видов помех	Значение	Критерий качества функционирования
2 ГОСТ 30804.4.2-2013	Электростатические разряды: - контактный разряд - воздушный разряд	4 кВ 4 кВ	A A
2 ГОСТ 30804.4.3-2013	Радиочастотные электромагнитные поля в полосе частот: - от 80 до 1000 МГц	3 В/м	A
1 ГОСТ 30804.4.3-2013	- от 1,4 до 2,0 ГГц	3 В/м	A
3 ГОСТ 30804.4.4-2013	Наносекундные импульсные помехи - цепь питания переменного тока	1 В/м	A
2 ГОСТ 30804.4.4-2013	- цепь питания постоянного тока	2 кВ	A
3 ГОСТ 30804.4.4-2013	- выходная цепь	1 кВ	A
2 ГОСТ Р 51317.4.5-99	Микросекундные импульсные помехи (МИП): - амплитуда импульсов помехи в выходных цепях (провод – земля)	1 кВ	A
1 ГОСТ Р 51317.4.5-99	- амплитуда импульсов помехи в цепи питания постоянного тока (провод – провод)	0,5 кВ	A
2 ГОСТ Р 51317.4.5-99	- амплитуда импульсов помехи в цепи питания постоянного тока (провод – земля)	1 кВ	A
2 ГОСТ Р 51317.4.5-99	- амплитуда импульсов помехи в цепи питания переменного тока (провод – провод)	1 кВ	A
3 ГОСТ Р 51317.4.5-99	- амплитуда импульсов помехи в цепи питания переменного тока (провод – земля)	2 кВ	A
2 ГОСТ Р 51317.4.6-99	Кондуктивные радиочастотные помехи: - цепи питания - выходная цепь	3 В 3 В	A A
3 ГОСТ 30804.4.11-2013	Динамические изменения напряжения - провалы	$70 \% U_n$ 50/1000	A
2 ГОСТ 30804.4.11-2013	- прерывания	$\frac{0 \% U_n}{5/100}$	A
3 ГОСТ 30804.4.11-2013	- выбросы	$\frac{120 \% U_n}{50/1000}$	A

Степень жесткости электромагнитной обстановки по	Характеристика видов помех	Значение	Критерий качества функционирования
3 ГОСТ Р 51317.4.16-2000	Кондуктивные помехи в полосе частот от 0 до 150 кГц - длительные помехи на частоте 50 Гц - кратковременные помехи на частоте 50 Гц - длительные помехи в полосе частот: - от 15 до 150 Гц - от 150 Гц до 1,5 кГц - от 1,5 до 15 кГц - от 15 до 150 кГц	10 В 30 В 10...1 В 1 В 1...10 В 10 В	A A A
3 ГОСТ Р 51317.4.28-2000	Изменения частоты питающего напряжения - относительное изменение частоты ($\Delta f/f_1^{***}$), % - переходный интервал времени t_p , с	± 15 10	A
ГОСТ 30805.22-2013 класс А*	Эмиссия промышленных помех на расстоянии 10 м в полосе частот от 30 до 230 МГц в окружающее пространство	от 60 до 67 дБ	-
ГОСТ 30805.22-2013 класс А*	Эмиссия промышленных помех на расстоянии 10 м в полосе частот от 230 до 1000 МГц в окружающее пространство	от 73 до 79 дБ	-
<p>Примечания 1 * Класс А – категория оборудования по ГОСТ 30805.22-2013. 2 ЭЛЕМЕР-РВ нормально функционируют и не создают помех в условиях совместной работы с аппаратурой систем и элементов, для которых они предназначены, а также с аппаратурой другого назначения, которая может быть использована совместно с данными ЭЛЕМЕР-РВ в типовой помеховой ситуации</p>			

Таблица 2.5 – Устойчивость к электромагнитным помехам «ЭЛЕМЕР-РЭМ»

Испытательный уровень	Характеристика видов помех	Значение	Критерий качества функционирования
3 ГОСТ ИЕС 61000-4-12-2016	Колебательные затухающие помехи (одиночные): - входные порты питания 220 В (линия-линия) - входные порты питания 220 В (линия-земля)	1 кВ 2 кВ	A A
4 ГОСТ ИЕС 61000-4-8-2013	Магнитное поле промышленной частоты - непрерывное магнитное поле	30 А/м	A
4 ГОСТ ИЕС 61000-4-9-2013	Импульсное магнитное поле	300 А/м	A
4 ГОСТ ИЕС 61000-4-10-2014	Колебательное затухающее магнитное поле	30 А/м	A

2.1.16 Расходомеры по защищенности от воздействия окружающей среды в соответствии с ГОСТ 14254-2015 имеют степень защиты от попадания внутрь расходомеров внешних твердых предметов и воды, указанную в таблице 2.3.

2.1.17 Расходомеры по защищенности от воздействия окружающей среды в соответствии с ГОСТ 15150-69 устойчивы к содержанию коррозионно-активных агентов для типа атмосферы II на открытом воздухе.

2.1.18 Расходомеры устойчивы к климатическим воздействиям при эксплуатации в соответствии с таблицей 2.6.

Таблица 2.6 – Код климатического исполнения

Вид	Группа	ГОСТ	Диапазон температуры окружающего воздуха при эксплуатации	Код при заказе
-	С2	Р 52931- 2008	от минус 40 до плюс 70 °С*	t4070
	С3		от минус 60 до плюс 70 °С	t6070
			от минус 25 до плюс 70 °С	t2570 С3
Т3	-	15150- 69	от минус 25 до плюс 70 °С	t2570 Т3
УХЛ1			от минус 60 до плюс 70 °С	t6070 УХЛ1
УХЛ1.1			от минус 60 до плюс 70 °С	t6070 УХЛ1.1
УХЛ3.1			от минус 60 до плюс 70 °С	t6070 УХЛ3.1
Примечание – *Базовое исполнение.				

2.2 Технические характеристики

2.2.1 Диаметр номинальный (условный проход), наименьший измеряемый расход ($Q_{\text{наим}}$) и наибольший измеряемый расход ($Q_{\text{наиб}}$) должны соответствовать значениям, приведенным в таблице 2.7.

Таблица 2.7 – Номинальные диаметры, диапазоны измерений объемного расхода жидкости, газа и пара (для типов присоединения к трубопроводу «фланцевый» и «сэндвич»)

Диаметр номинальный (условный проход) расходомера DN, мм	Диапазон измеряемых расходов, м ³ /ч Измеряемые среды: газ, пар, кислород		Диапазон измеряемых расходов, м ³ /ч Измеряемые среды: вода, технологические жидкости	
	Q _{наим} [*]	Q _{наиб} ^{**}	Q _{наим} [*]	Q _{наиб} ^{**}
25	4,5	135 (70)	0,5	16
32	7	217 (110)	0,9	27
40	11	340 (170)	1,4	43
50***	2,5	76 (40)	2,2	67
	4,5	135 (70)		
	17	530***** (265)		
65	30	900	3,7	115
80****	17	530 (265)	5,7	172
	45	1360***** (680)		
100	70	2120 (1060)	9	270
150	160	4800 (2400)	20	605
200	280	8480 (4240)	35	1075
250	440	13250 (6625)	55	1680
300	635	19100 (9550)	80	2420

Примечания

1* Q_{наим} – нижний предел измерений расхода (при рабочих условиях).

2** Q_{наиб} – верхний предел измерений расхода (при рабочих условиях).

3*** Для DN 50 предусмотрено конструктивное исполнение ЭЛЕМЕР-РВ на 3 возможных диапазона измерений расхода газообразных сред, кроме кислорода.

4**** Для DN 80 предусмотрено конструктивное исполнение ЭЛЕМЕР-РВ на 2 возможных диапазона измерений расхода газообразных сред.

5***** Базовые исполнения для DN 50 мм и DN 80 мм.

6 ВНИМАНИЕ!!! При измерении расхода кислорода устанавливается код заказа ВК, при этом максимальный фактический расход кислорода на объекте эксплуатации не должен превышать 0,5·Q_{наиб} (где Q_{наиб} - верхний предел измерений расхода газа, указанный для выбираемого диаметра трубопровода). Для кода заказа ВК расходомеры настраиваются на Q_{наиб} – верхний предел измерений объемного расхода при рабочих условиях для выбранного типоразмера расходомера (при измерении расхода кислорода следует учитывать верхний предел измерений, указанный в круглых скобках.)

Таблица 2.8 – Номинальные диаметры, диапазоны измерений объемного расхода жидкости, газа и пара (для типов присоединения к трубопроводу «зондовый» и «зондовый с лубрикатором»)

Диаметр номинальный (условный проход) расходомера DN, мм	Диапазон измеряемых расходов, м ³ /ч		Диапазон измеряемых расходов, м ³ /ч	
	Измеряемые среды: газ, пар, кислород		Измеряемые среды: вода, технологические жидкости	
	Q _{наим} *	Q _{наиб} **	Q _{наим} *	Q _{наиб} **
100	106	2120 (1060)	13	270
150	240	4800 (2400)	30	605
200	424	8480 (4240)	53	1075
300	955	19100 (9550)	121	2420
400	1696	33920 (16960)	215	4300
500	2650	52990 (26495)	335	6710
600	3815	76300 (38150)	483	9670
700	5193	103860 (51930)	658	13160
800	6782	135650 (67825)	859	17190
900	8584	171680 (85840)	1087	21750
1000	10597	211950 (105975)	1342	26850
1100	12823	256460 (128230)	1624	32490
1200	15260	305210 (152605)	1933	38660
1300	17910	358200 (179100)	2268	45370
1400	20771	415430 (207715)	2631	52620
1500	23844	476890 (238445)	3020	60410
1600	27130	542600 (271300)	3436	68730
1700	30627	612540 (306270)	3879	77590
1800	34336	686720 (343360)	4349	86980
1900	38257	765140 (382570)	4846	96920
2000	42390	847800 (423900)	5369	107390

Примечания
 1* Q_{наим} – нижний предел измерений расхода (при рабочих условиях).
 2** Q_{наиб} – верхний предел измерений расхода (при рабочих условиях).
 3 ВНИМАНИЕ!!! При измерении кислорода устанавливается специфический код заказа ЗК, при этом максимальный фактический расход кислорода на объекте не должен превышать 0,5· Q_{наиб} (значения расхода в круглых скобках)

2.2.2 Пределы допускаемой относительной погрешности измерений объемного расхода и объема не превышают значений, указанных в таблице 2.9.

Таблица 2.9 – Пределы допускаемой относительной погрешности

Пределы допускаемой относительной погрешности измерений объемного расхода и объема жидкости ¹⁾ , %	Значение
а) индекс исполнения Ж05: - в диапазоне расходов от $0,1 \cdot Q_{\text{наиб}}$ до $0,9 \cdot Q_{\text{наиб}}$	$\pm 0,5$
- в диапазоне расходов от $Q_{\text{наим}}$ до $0,1 \cdot Q_{\text{наиб}}$ и от $0,9 \cdot Q_{\text{наиб}}$ до $Q_{\text{наиб}}$	$\pm 0,7$
б) индекс исполнения Ж07 в диапазоне расходов от $Q_{\text{наим}}$ до $Q_{\text{наиб}}$	$\pm 0,7$
в) индекс исполнения Ж10 в диапазоне расходов от $Q_{\text{наим}}$ до $Q_{\text{наиб}}$	$\pm 1,0$
Пределы допускаемой относительной погрешности измерений объемного расхода и объема газа и пара ¹⁾ , %:	
а) индекс исполнения Г09: - в диапазоне расходов от $0,1 \cdot Q_{\text{наиб}}$ до $0,9 \cdot Q_{\text{наиб}}$	$\pm 0,9$
- в диапазоне расходов от $Q_{\text{наим}}$ до $0,1 \cdot Q_{\text{наиб}}$ и от $0,9 \cdot Q_{\text{наиб}}$ до $Q_{\text{наиб}}$	$\pm 1,0$
б) индекс исполнения Г10 в диапазоне расходов от $Q_{\text{наим}}$ до $Q_{\text{наиб}}$	$\pm 1,0$
в) индекс исполнения Г15 в диапазоне расходов от $Q_{\text{наим}}$ до $Q_{\text{наиб}}$	$\pm 1,5$
¹⁾ При проведении поверки беспроливным (имитационным) способом пределы допускаемой относительной погрешности измерений объемного расхода и объема равны: - для жидкости – $\pm 1,0$ %; - для газа и пара – $\pm 1,5$ %. Примечание – Приняты следующие сокращения: $Q_{\text{наим}}$ – наименьший измеряемый расход, м ³ /ч; $Q_{\text{наиб}}$ – наибольший измеряемый расход, м ³ /ч.	

2.2.2.1 Пределы допускаемой приведенной погрешности при преобразовании объемного расхода жидкости в унифицированный выходной сигнал силы постоянного тока от 4 до 20 мА не превышают $\pm 0,05$ %.

Примечание – Если объемный расход выводится с расходомеров-счетчиков вихревых ЭЛЕМЕР-РВ в виде унифицированного выходного сигнала силы постоянного тока от 4 до 20 мА, при расчете пределов погрешности измерений необходимо учитывать составляющую, вызванную погрешностью преобразования цифрового сигнала в аналоговый сигнал силы постоянного тока от 4 до 20 мА ЭЛЕМЕР-РВ.

2.2.2.2 Пределы допускаемой приведенной погрешности измерений входного сигнала постоянного напряжения¹ (нормирующее значение диапазон измерений от 0 до 5 В) не превышают $\pm 0,12$ %.

2.2.2.3 Пределы допускаемой абсолютной погрешности измерений входного сигнала электрического сопротивления от 0 до 3000 Ом, Ом¹:
 - $\pm 0,15$ в диапазоне от 0 до 300 Ом включ.;

¹ Опционально при подключении к блоку преобразования расхода внешних датчиков температуры и (или) давления.

- $\pm \left(\frac{0,045 \cdot R}{100} + 0,06 \right)$ в диапазоне св. 300 до 3000 Ом.

2.2.3 Период измерений расходомеров для переменных величин соответствует приведенному в таблице 2.10.

Таблица 2.10 – Период измерения расходомеров для переменных величин

Номер переменной величины	Название переменной	Максимальный период измерений $\Delta_{ти}$, с
V.1	Объемный расход	60
V.2	Объем прямого потока	60
V.3	Время накопления	60
V.4	Температура электронного блока БПР	1
V.5	Время наработки	3600
V.6	Температура измеряемой среды	1
V.7	Температура электронного блока ППР	1
V.8	Скорость потока	60
V.9	Давление процесса	1

2.2.4 Расходомеры устойчивы к воздействию рабочих сред с параметрами:

- температура, °С от минус 50 до плюс 350*;
- номинальное давление среды, МПа 2,5; 4,0; 6,3; 10,0; 16,0; 20,0*.

П р и м е ч а н и е – *В зависимости от исполнения расходомеров.

2.2.5 Технические характеристики аналогового выхода

2.2.5.1 Основные технические характеристики аналогового выхода соответствуют приведенным в таблице 2.11.

Таблица 2.11 – Основные технические характеристики аналогового выхода

Наименование параметра	Значение
Диапазон линейного преобразования, мА	от 3,8 до 22,0
Минимальное значение тока, мА	3,5
Максимальное значение тока, мА	23
Минимальное напряжение источника питания, U_{min} , В	15
Максимальное напряжение источника питания, В	42
Минимальное нагрузочное сопротивление, Ом	0

2.2.5.2 Максимальное нагрузочное сопротивление вычисляется по формуле

$$R_{H\max} = \frac{U - U_{\min}}{I_{\max}}, \quad (2.2)$$

где U - напряжение источника питания, В;

U_{\min} приведено в таблице 2.11;

I_{\max} - = 0,023 А.

2.2.5.3 При подключении любых сопротивлений внешней нагрузки, не превышающих значений, установленных п. 2.2.5.1, 2.2.5.2, погрешность расходомеров удовлетворяет требованиям п. 2.2.2, 2.2.2.1.

2.2.5.4 Для реализации обмена данными по HART-протоколу необходимо наличие нагрузочного резистора сопротивлением не менее 250 Ом, но не более 600 Ом.

2.2.5.5 Пульсация тока аналогового выхода не более

- 9 мкА для диапазона частот от 0 до 10000 Гц;

- 0,6 мА для диапазона частот от 10000 Гц и выше.

Пульсация тока аналогового выхода нормируется при нагрузочном сопротивлении 250 Ом при отсутствии обмена данными по HART-протоколу.

Пульсация нормируется при минимальном времени усреднения результатов измерений.

2.2.5.6 Максимальное время установления аналогового выходного сигнала $\Delta T_{\text{АВЫХ}}$ с погрешностью 5 % от диапазона изменений тока при скачкообразном изменении измеряемого параметра определяется по формуле

$$\Delta T_{\text{АВЫХ}} = \Delta T_{\text{и}} + 3 \cdot t_{\text{ДЕМПФ}}, \quad (2.3)$$

где $\Delta T_{\text{и}}$ - период измерений для первичной переменной, с;

$t_{\text{ДЕМПФ}}$ - время демпфирования первичной переменной, с.

Время демпфирования – время, за которое выходная величина достигает 63 % от установившегося значения при ступенчатом изменении входной величины. Время демпфирования первичной переменной является одним из конфигурационных параметров расходомеров.

Время установления аналогового выходного сигнала $\Delta T_{\text{АВЫХ}}$ нормируется для скачкообразного изменения измеряемого параметра от нижней границы диапазона измерения на 90 % от диапазона измерений первичной переменной.

Период измерений для первичной переменной $\Delta T_{\text{и}}$ зависит от типа первичной переменной и типа первичного преобразователя расхода (ППР). Значения периода измерений приведены в таблице 2.10.

2.2.6 Технические характеристики дискретных выходов

2.2.6.1 Основные технические характеристики дискретных выходов представлены в таблице 2.12.

Таблица 2.12 – Основные технические характеристики дискретных выходов

Наименование параметра	Значение
Конфигурации выхода	«Релейный», «Частотный»*, «Импульсный»
Тип дискретного выхода	Транзистор с открытым коллектором
Активное состояние	Замкнуто
Состояние при отсутствии напряжения питания	Разомкнуто
Максимальное внешнее напряжение, В	30
Максимальный ток, мА	120
Пределы допускаемой относительной погрешности формирования частоты во всем диапазоне рабочих температур, % от верхнего предела частоты	0,015
Максимальный ток утечки в разомкнутом состоянии, мкА	10
Максимальное напряжение на дискретном выходе в замкнутом состоянии при токе 120 мА, В	1,1
Конфигурация «Релейный выход»	
Максимальное сопротивление нагрузки, кОм	10
Конфигурация «Частотный выход»	
Максимальное сопротивление нагрузки при частоте коммутации $f > 1000$ Гц, кОм	1,2
Максимальное сопротивление нагрузки при частоте коммутации $f \leq 1000$ Гц, кОм	10
Скважность	2
Диапазон частот линейного преобразования, Гц	от 0 до 10000
Максимальная частота, Гц	12500
Конфигурация «Импульсный выход»	
Максимальное сопротивление нагрузки, кОм	10
Активный уровень	Замкнуто
Минимальная ширина импульса, мс	10
Минимальная скважность	2
Максимальная частота импульсов, Гц	50
Примечание – *Только для дискретного выхода 1	

2.2.6.2 Максимальное время установления частоты частотного выхода $\Delta T_{\text{чвых}}$ с погрешностью 5 % от диапазона изменения частоты при скачкообразном изменении переменной прибора определяется по формуле

$$\Delta T_{\text{чвых}} = \Delta T_{\text{и}} + 3 \cdot t_{\text{демпф}}, \quad (2.4)$$

где $\Delta T_{\text{и}}$ - период измерений для переменной прибора, с;

$t_{\text{демпф}}$ - время демпфирования первичной переменной, с.

2.2.6.3 Время установления частоты частотного выхода $\Delta T_{\text{чвых}}$ нормируется для скачкообразного изменения переменной прибора от нижней границы диапазона измерения на 90 % от диапазона измерения переменной прибора.

2.2.6.4 Время измерения переменной расходомера $\Delta T_{\text{и}}$ зависит от типа первичной переменной и типа первичного преобразователя расхода (ППР). Значения времени измерения приведены в таблице 2.10.

2.2.7 Время включения расходомеров, измеряемое как время от подачи питания расходомерам до установления аналогового выходного сигнала с погрешностью не более 5 % от установившегося значения, составляет не более 5 с при времени демпфирования равном 0.

2.2.8 Расходомеры устойчивы к воздействию синусоидальных вибраций высокой частоты (с частотой перехода от 57 до 62 Гц) со следующими параметрами:

- частота от 5 до 80 Гц;
- амплитуда смещения для частоты ниже частоты перехода 0,15 мм;
- амплитуда ускорения для частоты выше частоты перехода 19,6 м/с².

2.2.9 Дополнительная погрешность расходомеров, вызванная воздействием повышенной влажности, не превышает 0,2 предела допускаемой приведенной погрешности при преобразовании объемного расхода жидкости в унифицированный выходной сигнал силы постоянного тока.

2.2.10 Дополнительная погрешность расходомеров, вызванная воздействием постоянных магнитных полей и (или) переменных полей сетевой (промышленной) частоты напряженностью до 400 А/м, не превышает 0,2 предела допускаемой приведенной погрешности при преобразовании объемного расхода жидкости в унифицированный выходной сигнал силы постоянного тока.

2.2.11 Питание расходомеров осуществляется от источника питания постоянного тока напряжением от U_{min} до 42 В с номинальным значением напряжения 24 В или 36 В.

2.2.11.1 Питание «ЭЛЕМЕР-РВ-Ехiа» (размещение во взрывоопасной зоне) осуществляется от источника с выходной искробезопасной цепью уровня «i» и электрическими параметрами, соответствующими электрооборудованию подгруппы IIC, напряжением от U_{min} до 30 В при номинальном напряжении 24 В.

2.2.12 Мощность, потребляемая расходомерами от источника постоянного тока, не превышает

- 0,6 Вт при номинальном напряжении питания 24 Вт;
- 0,8 Вт при номинальном напряжении питания 36 Вт.

2.2.13 Электрическая прочность изоляции

2.2.13.1 Значения испытательного напряжения практически синусоидальной формы частотой от 45 до 65 Гц в зависимости от условий испытаний, которое выдерживает изоляция электрических цепей расходомера, приведены в таблице 2.13.

Таблица 2.13 – Электрическая прочность изоляции

Цепи	Корпус	Питание (унифицированный выходной сигнал)	Дискретный выход 1
Питание (унифицированный выходной сигнал)	500 В* (300 В)**	-	См. строку «Дискретный выход 1»
Дискретный выход 1	500 В* (300 В)**	500 В* (300 В)**	-
Дискретный выход 2	500 В* (300 В)**	500 В* (300 В)**	500 В* (300 В)**

П р и м е ч а н и я
1* При температуре окружающего воздуха (20±5) °С и относительной влажности от 30 % до 80 %.
2** При относительной влажности (90±3) % и температуре окружающего воздуха (25±3) °С.

2.2.14 Электрическое сопротивление изоляции

2.2.14.1 Значения электрического сопротивления изоляции электрических цепей в зависимости от условий испытаний при испытательном напряжении постоянного тока 100 В приведены в таблице 2.14.

Таблица 2.14 – Электрическое сопротивление изоляции

Цепи	Корпус	Питание (унифицированный выходной сигнал)	Дискретный выход 1
Питание (унифицированный выходной сигнал)	20 МОм* 5 МОм** 1 МОм***	-	См. строку «Дискретный выход 1»
Дискретный выход 1	20 МОм* 5 МОм** 1 МОм***	20 МОм* 5 МОм** 1 МОм***	-
Дискретный выход 2	20 МОм* 5 МОм** 1 МОм***	20 МОм* 5 МОм** 1 МОм***	20 МОм* 5 МОм** 1 МОм***

П р и м е ч а н и я
 1* При температуре окружающего воздуха (20±5) °С и относительной влажности от 30 % до 80 %.
 2** При верхнем значении температуры рабочих условий и относительной влажности от 30 % до 80 %.
 3*** При верхнем значении относительной влажности рабочих условий и температуре окружающего воздуха (35±3) °С.

2.2.15 Габаритные, присоединительные и монтажные размеры не более (приложение Б)

- для типов присоединения к трубопроводу «фланцевый» и «сэндвич»: 530x590x720 мм;
- для типов присоединения к трубопроводу «зондовый» и «зондовый с лубрикаторм»: 400x400x1400 мм.

2.2.15.1 Детали расходомеров, соприкасающиеся с измеряемой средой, выполнены из коррозионностойкого материала для данной среды.

2.2.16 Масса расходомеров от 4 до 290 кг (приложение Б).

2.2.17 Расходомеры прочны и герметичны при давлении, превышающем максимальное давление в 1,25 раза. Расходомеры выдерживают в течение 15 мин испытательное давление в 1,5 раза превышающее максимальное давление.

2.2.18 Расходомеры устойчивы к воздействию температуры окружающего воздуха в расширенной области температур, приведенной в п. 2.1.18.

2.2.19 Расходомеры устойчивы к воздействию относительной влажности окружающего воздуха до (95±3) % при температуре плюс 35 °С и более низких температурах без конденсации влаги.

2.2.20 Расходомеры в транспортной таре выдерживают температуру до плюс 70 °С.

2.2.21 Расходомеры в транспортной таре выдерживают температуру до минус 55 °С.

2.2.22 Расходомеры в транспортной таре прочны к воздействию воздушной среды с относительной влажностью 98 % при температуре 35 °С.

2.2.23 Расходомеры в транспортной таре прочны к воздействию ударной тряски с числом ударов в минуту 80, средним квадратическим значением ускорения 98 м/с^2 и продолжительностью воздействия 1 ч.

2.2.24 Обеспечение электромагнитной совместимости и помехозащитности

2.2.24.1 По устойчивости к электромагнитным помехам расходомеры соответствуют ТР ТС 020/2011, ГОСТ Р МЭК 61326-1-2014 и таблице 2.4, 2.5.

2.2.24.2 Расходомеры нормально функционируют и не создают помех в условиях совместной работы с аппаратурой систем и элементов, для которых они предназначены, а также с аппаратурой другого назначения, которая может быть использована совместно с данными преобразователями в типовой помеховой ситуации.

2.3 Устройство и работа

2.3.1 Конструкция и основные модули

2.3.1.1 Расходомер состоит из:

- первичного преобразователя расхода (далее – ППР);
- блока преобразования расхода (далее – БПР).

2.3.1.2 БПР состоит из корпуса, в котором расположены следующие функциональные модули:

- модуль системный;
- модуль питания и фильтров;
- модуль подключения и защиты;
- модуль индикации.

2.3.1.3 Общий вид расходомеров представлен на рисунке 2.1.



Рисунок 2.1 – Общий вид ЭЛЕМЕР-РВ
(компактное исполнение,
тип присоединения к процессу «фланцевый»)



Рисунок 2.2 – Общий вид блоков преобразования расхода БПР-02/М2

2.3.1.4 На передней панели расходомеров (рисунок 2.2) расположены:

- единственный светодиодный индикатор состояния дискретного выхода «СТАТУС» (3);
- многофункциональный жидкокристаллический индикатор (5);
- кнопка управления «▶» (6);
- кнопка управления «◀▶» (4);
- кнопка управления «◀» (1);
- переключатель аппаратной блокировки «БЛОК. ЗАПИСИ» (2).

2.3.2 Элементы индикации и управления

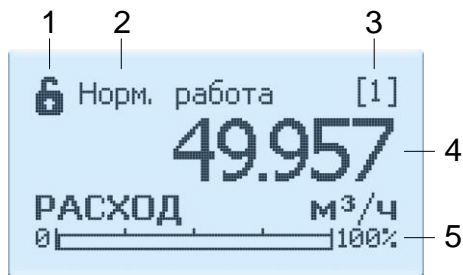
2.3.2.1 Единичный индикатор состояния прибора «СТАТУС» отображает общее состояние расходомера в соответствии с рекомендациями NAMUR NE107. Состояния индикатора приведены в таблице 2.15.

Таблица 2.15 – Состояние единичного индикатора

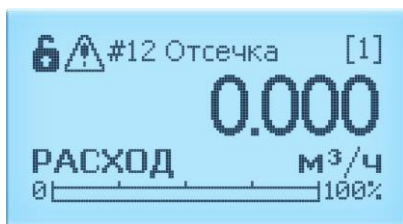
Состояние индикатора	Классификация NAMUR NE107	Описание
Выкл.	-	Питание расходомера отключено
Зеленый постоянно	Диагностика включена	Питание расходомера включено. Ошибок нет
Зеленый мигающий	Требуется обслуживание (M)	Расходомер исправен, но произошло одно из событий. Напряжение питания находится вне допустимого диапазона. Сработал сторожевой таймер. Повреждение заводских параметров или заводские параметры не были ранее записаны. Ошибка ОЗУ исправлена. Ошибка счетчика времени. Параметры ППР изменились. Ошибка при сохранении параметров. Переполнение буфера импульсного выхода 1 или 2
Чередующийся красный и зеленый	Вне спецификации (S)	Расходомер исправен, но точность измерений может быть хуже заявленной. Одна из переменных прибора вне диапазона. Измеренные значения не достоверны, выполняется диагностика. Слабый сигнал ППР. Пустая труба. Токовый выход в насыщении
Красный мигающий	Проверка работы (C)	Расходомер исправен, но выполняется диагностическая функция. Включена симуляция объемного расхода или аналогового выхода, или дискретного выхода. Активирован технологический разъем
Красный постоянно	Отказ (F)	Отказ расходомера. Расходомер неисправен, требуется ремонт по следующим причинам. Ошибка ОЗУ. Ошибка ПЗУ. Ошибка обмена с ППР, ошибка чтения/записи параметров ППР. Ошибка формирования унифицированного выходного сигнала от 4 до 20 мА. Системная логическая ошибка

2.3.2.2 Информация, возникающая в процессе работы расходомеров, отображается на многофункциональном жидкокристаллическом индикаторе (далее – индикатор), содержащем следующие элементы индикации (рисунок 2.3):

- знак защиты от записи параметров (1);
- поле сообщений об ошибках (2) (п. 2.3.2.1);
- поле номера экрана индикатора (3);
- основное поле (4);
- поле шкального индикатора (5) (при отображении экрана №1).



(а)



(б)



(в)

Рисунок 2.3 – Индикатор расходомеров

2.3.2.1 В поле сообщений об ошибках, в зависимости от количества ошибок, отображается:

- символ предупреждения, номер ошибки и текст сообщения (рисунок 2.3б) в случае возникновения одной ошибки;
- символ предупреждения и номера ошибок (рисунок 2.3в) в случае возникновения одновременно нескольких ошибок.


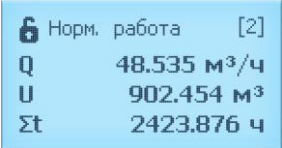
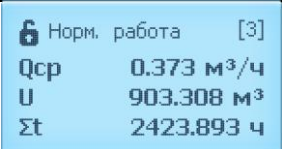
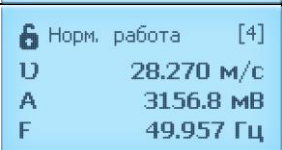
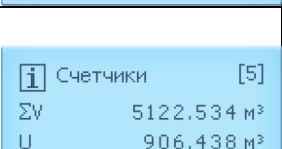
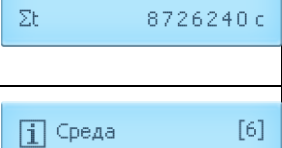
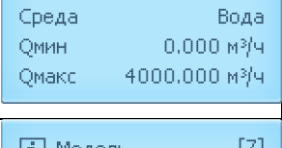
2.3.2.2 Список первых трех сообщений об ошибках можно посмотреть на экране №10 (таблица 2.16). Выбор номера экрана осуществляется кнопками управления «◀» и «▶».

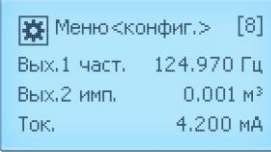
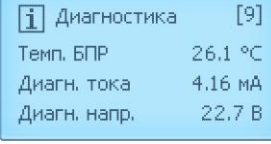
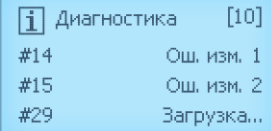
2.3.2.3 Тип информации, отображаемый на индикаторе, зависит от номера экрана. Выбор номера экрана осуществляется кнопками управления «◀» и «▶». Основным экраном является экран №1.

2.3.2.4 После включения или после перезагрузки расходомеров устанавливается основной экран №1.

2.3.2.5 Внешний вид и содержание каждого экрана приведены в таблице 2.16.

Таблица 2.16 – Содержание экранов индикатора

Номер экрана	Вид экрана	Содержание экрана
1*	 <p>#12 Отсечка [1] 0.000 РАСХОД м³/ч 0 100%</p>	<p>Сообщение(я) об ошибке. Значение объемного расхода (Q). Шкальный индикатор от 0 до 100 %</p>
2*	 <p>Норм. работа [2] Q 48.535 м³/ч U 902.454 м³ Σt 2423.876 ч</p>	<p>Сообщение(я) об ошибке. Значение объемного расхода (Q). Значение объема прямого потока. Значение времени накопления объема</p>
3*	 <p>Норм. работа [3] Q_{ср} 0.373 м³/ч U 903.308 м³ Σt 2423.893 ч</p>	<p>Сообщение(я) об ошибке. Значение среднего объемного расхода (Q_{ср}). Значение объема прямого потока. Значение времени накопления объема</p>
4*	 <p>Норм. работа [4] U 28.270 м/с A 3156.8 мВ F 49.957 Гц</p>	<p>Сообщение(я) об ошибке. Расчетное значение скорости потока (v). Значение амплитуды сигнала. Значение частоты вихрей</p>
5	 <p>Счетчики [5] ΣV 5122.534 м³ U 906.438 м³ Σt 8726240 с</p>	<p>Экран «Счетчики»: - счетчик объема прямого потока, м³; - счетчик объема прямого потока, м³; - счетчик времени накопления объема. Сброс счетчиков объема U и времени накопления Σt осуществляется в соответствии с п. 2.5.7</p>
6*	 <p>Среда [6] Среда Вода Q_{мин} 0.000 м³/ч Q_{макс} 4000.000 м³/ч</p>	<p>Экран «Среда»: - тип измеряемой среды; - минимальный нижний предел измерений объемного расхода; - максимальный верхний предел измерений объемного расхода</p>
7*	 <p>Модель [7] Сер.ном. 4 DN 25 Нараб. 312 ч</p>	<p>Экран «Модель»: - заводской номер; - номинальный диаметр, мм; - время наработки, ч</p>

Номер экрана	Вид экрана	Содержание экрана
8		<p>Экран «Меню «конфиг.»:</p> <ul style="list-style-type: none"> - отображает информацию о конфигурации БПР: <ul style="list-style-type: none"> - тип дискретного выхода 1(2) («част.» - частотный, «имп.» - импульсный, «реле» - релейный), - значение частоты или цены импульса, или состояние реле (в соответствии с установленным типом выхода); - расчетное значение тока унифицированного сигнала постоянного тока; - осуществляет доступ к просмотру и редактированию параметров конфигурации (п. 2.5)
9*		<p>Экран «Диагностика»:</p> <ul style="list-style-type: none"> - диагностическое значение температуры БПР, °C; - диагностическое значение тока унифицированного сигнала, измеренное независимым аппаратным модулем, мА; - диагностическое значение напряжение питания БПР, В
10*		<p>Экран «Диагностика»:</p> <ul style="list-style-type: none"> - диагностическое сообщение; - диагностическое сообщение; - диагностическое сообщение
<p>Примечания</p> <p>1 *Содержимое экрана доступно только для просмотра.</p> <p>2 Расчетное значение скорости потока, отображаемое на индикаторе, является дополнительным параметром, предназначенным для настройки и оценки работы другого технологического оборудования в гидравлическом тракте.</p> <p>Значение скорости потока v, м/с, вычисляется по формуле</p> $v = \frac{4 \cdot \left(\frac{Q}{3600}\right)}{\pi \cdot \left(\frac{DN}{1000}\right)^2}, \quad (2.5)$ <p>где Q - объемный расход, м³/ч; DN - номинальный диаметр, мм.</p>		

2.3.2.6 Кнопки управления (рисунок 2.2) предназначены для работы с меню ЭЛЕМЕР-РВ:

- переключения экранов при измерении;
- входа в меню и выхода из него;
- навигации по меню;
- редактирования значений параметров конфигурации.

2.3.3 Элементы коммутации и контроля

2.3.3.1 Внешний вид модуля подключения приведён на рисунке 2.4.

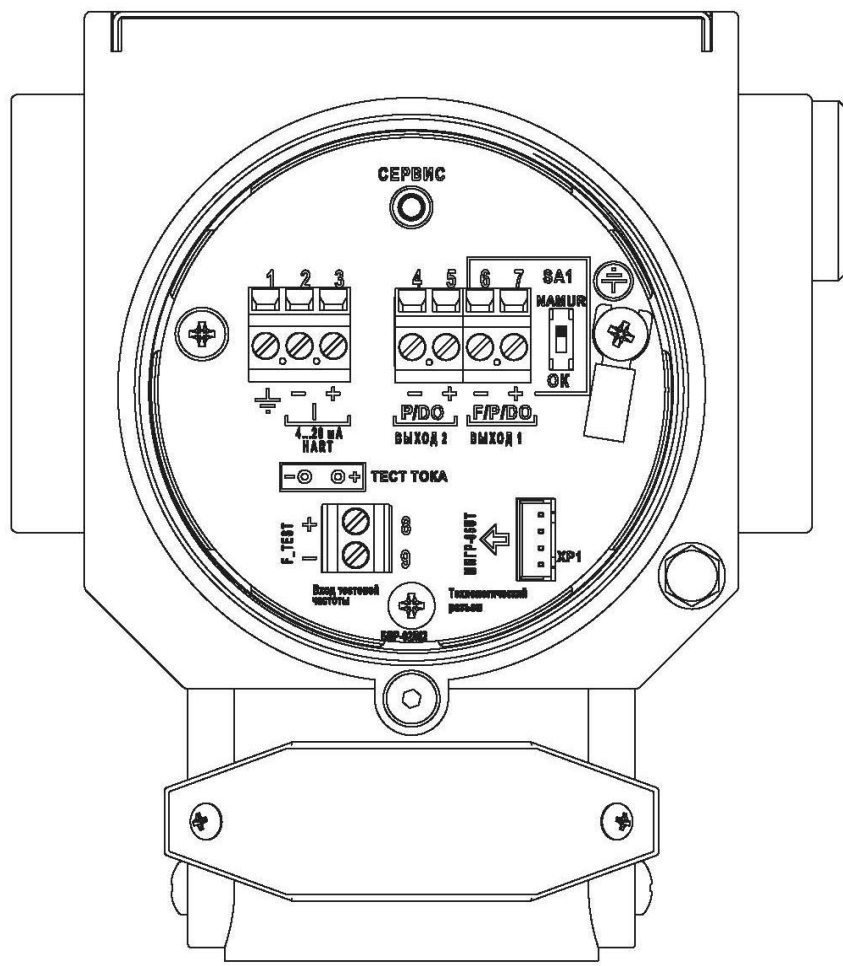


Рисунок 2.4 – Модуль подключений расходомера

2.3.3.2 Расходомеры имеют следующие элементы коммутации и контроля:

- клеммы 1 – 3 для подключения унифицированного выходного сигнала и источника питания по токовой петле, цепи заземления;
- клеммы 4 – 5 («P/DO-», P/DO+)» для подключения дискретного выхода 2 (только импульсный и релейный режимы);
- клеммы 6 – 7 («F/P/DO-», F/P/DO+)» для подключения дискретного выхода 1 (частотный, импульсный и релейный режимы);
- клеммы 8, 9 для подключения генератора тестовой частоты;
- клеммы «тест тока -» и «тест тока +» для контроля значения унифицированного сигнала от 4 до 20 мА;
- технологический разъем для подключения к ПК;
- переключатель «NAMUR».

2.3.3.3 Дискретный выход 1 (клеммы 6 – 7 («F/P/DO-», F/P/DO+)») может перенастраиваться на тип контакта «сухой контакт» или «контакт NAMUR» с помощью механического переключателя.

2.3.3.4 Дискретный выход 2 (клеммы 4 – 5 («P/DO-», P/DO+)») имеет тип контакта только «сухой контакт».

2.3.3.5 Топология дискретных выходов приведена на рисунках А.9 – А.11 приложения А.

2.3.3.6 Схемы электрические подключений расходомеров приведены на рисунках А.1 – А.8 приложения А.

2.3.4 Общие принципы работы

2.3.4.1 ППР представляет собой участок трубопровода, в поперечном сечении которого расположены тело обтекания и чувствительный элемент (сенсор). Возникновение вихрей за телом обтекания приводит к соответствующим колебаниям давления измеряемой среды. Сенсор воспринимает эти колебания, преобразовывает их в электрический сигнал и передает сигнал в блок преобразования расхода (через блоки коммутации при раздельном исполнении).

2.3.4.2 БПР принимает и обрабатывает сигнал от первичного преобразователя расхода, вычисляет объемный расход, объем измеряемой среды и преобразует их в токовый сигнал (от 4 до 20 мА) и (или) цифровой сигнал HART-протокола, или в частотный, или в импульсный, или в релейный сигнал. Блок преобразования расхода опционально может быть укомплектован индикатором и клавиатурой.

2.3.4.3 Расходомеры имеют конструктивные исполнения, приведенные в таблице 2.3.

2.4 Задание параметров конфигурации ЭЛЕМЕР-РВ

Задание параметров конфигурации ЭЛЕМЕР-РВ осуществляется:

- с помощью меню ЭЛЕМЕР-РВ (п. 2.5);
- с помощью компьютерной программы «HARTmanager» (п. 2.6).

2.5 Задание параметров конфигурации ЭЛЕМЕР-РВ с помощью меню

2.5.1 Просмотр и редактирование значений параметров, определяющих работу ЭЛЕМЕР-РВ, может осуществляться с помощью меню. Измененное значение параметра сохраняется в энергонезависимой памяти и вступает в действие сразу после окончания редактирования. При входе в меню процесс измерения не прекращается.

2.5.2 Вход в меню просмотра и редактирования параметров конфигурации

2.5.2.1 При выборе экрана №8 «Меню <конфиг.>» возможен вход в меню для просмотра и редактирования параметров конфигурации. Для входа в меню

- выбирают экран № 8 «Меню <конфиг.>» кнопками «◀» и «▶»;
- нажимают кнопку «↩». На индикаторе ЭЛЕМЕР-РВ появится окно «Список парам.», в котором возможен просмотр значений параметров конфигурации (рисунок 2.5).

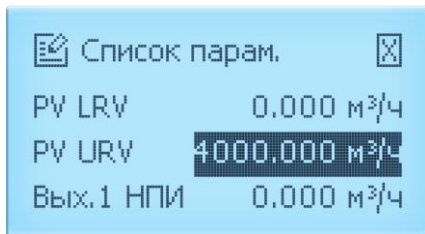


Рисунок 2.5 – Меню ЭЛЕМЕР-РВ

2.5.2.2 Просмотр значений параметров конфигурации осуществляется кнопками «◀» и «▶». Для перехода к редактированию значения выбранного параметра конфигурации нажимают кнопку «↩». На индикаторе ЭЛЕМЕР-РВ появится окно ввода пароля (рисунок 2.6) (если был установлен пароль на редактирование параметров с помощью ПО «HARTmanager» или через меню расходомера, заводская установка – 0000). Ввод пароля осуществляется в соответствии с п. 2.5.4.2.



Рисунок 2.6 – Окно ввода пароля

2.5.2.3 Если пароль набран правильно, то на индикаторе появится сообщение «Выполнено! Нажмите кнопку» (рисунок 2.7). Для перехода к редактированию значения параметра нажимают любую кнопку. Редактирование значений параметров конфигурации осуществляется в соответствии с п. 2.5.4.2.

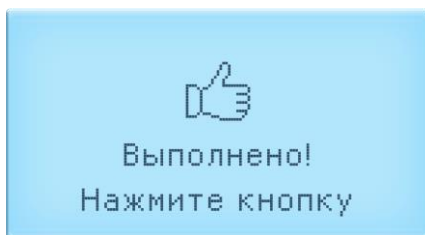


Рисунок 2.7

2.5.2.4 Если пароль набран неправильно, то на индикаторе появится сообщение «Доступ запр.! Нажмите кнопку» (рисунок 2.8). После нажатия любой кнопки произойдет возврат к окну «Список парам.» (рисунок 2.5).

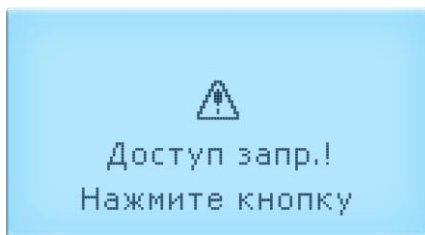


Рисунок 2.8

2.5.2.5 Для возврата к экрану № 8 «Меню <конфиг.>» из окна «Список парам.» (рисунок 2.5)

- выбирают пиктограмму «X» кнопками «◀» и «▶»;
- нажимают кнопку ↩.

2.5.3 Навигация по меню

2.5.3.1 Навигация по меню осуществляется с помощью кнопок клавиатуры ЭЛЕМЕР-РВ:

«◀» - переход к предыдущему пункту меню;

«▶» - переход к следующему пункту меню;

«↵» - подтверждение выбранного пункта меню (переход к редактированию значения выбранного параметра);
- ввод (запись) обновленных значений параметров в память ЭЛЕМЕР-РВ.

2.5.4 Редактирование значений параметров в меню

Значения параметров конфигурации:

- выбирают из списка возможных значений (п. 2.5.4.1);

- задают с помощью кнопок управления ЭЛЕМЕР-РВ и виртуальной клавиатуры (п. 2.5.4.2).

2.5.4.1 Выбор значения параметра из возможных (рисунок 2.9) осуществляется с помощью кнопок управления ЭЛЕМЕР-РВ

◀ - переход к предыдущему пункту списка;

▶ - переход к следующему пункту списка;

↵ - подтверждение выбранного значения с последующим переходом к окну «Список параметр.» (рисунок 2.5).

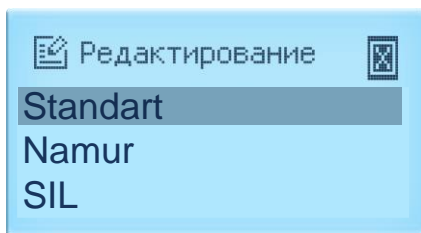


Рисунок 2.9 – Пример экрана «Редактирование»
(для выбора из списка возможных значений)

Для возврата к окну «Список параметр.» (рисунок 2.5) без сохранения изменений

- выбирают пиктограмму «X» кнопками «◀» и «▶»;

- нажимают кнопку «↵».

2.5.4.2 Редактирование численных значений параметров осуществляется с помощью кнопок управления ЭЛЕМЕР-РВ и виртуальной клавиатуры на индикаторе ЭЛЕМЕР-РВ.

Кнопки виртуальной клавиатуры на индикаторе ЭЛЕМЕР-РВ (рисунок 2.10) выполняют следующие функции:

0, ..., 9 - выбор цифр от 0 до 9;

- вставка символа «минус» в строку ввода (только для параметров, принимающих отрицательные значения);
- вставка десятичного разделителя в строку ввода;
- ← - удаление символа левее курсора в строке ввода;
- ↵ - подтверждение ввода с последующим переходом к окну «Список парам.» (рисунок 2.5);
- X - возврат к окну «Список парам.» (рисунок 2.5) без сохранения изменений.

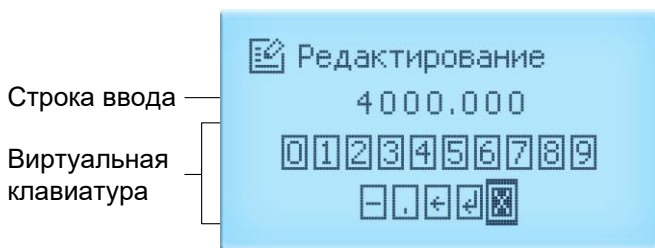


Рисунок 2.10 – Пример экрана «Редактирование» (ввод численного значения параметра с помощью виртуальной клавиатуры)

Кнопки управления ЭЛЕМЕР-РВ выполняют следующие функции

- ◀ - перемещение курсора влево;
- ▶ - перемещение курсора вправо;
- ↵ - подтверждение выполнения действия в соответствии с выбранным символом.

2.5.5 Структура меню

2.5.5.1 Структура меню приведена на рисунке 2.11.

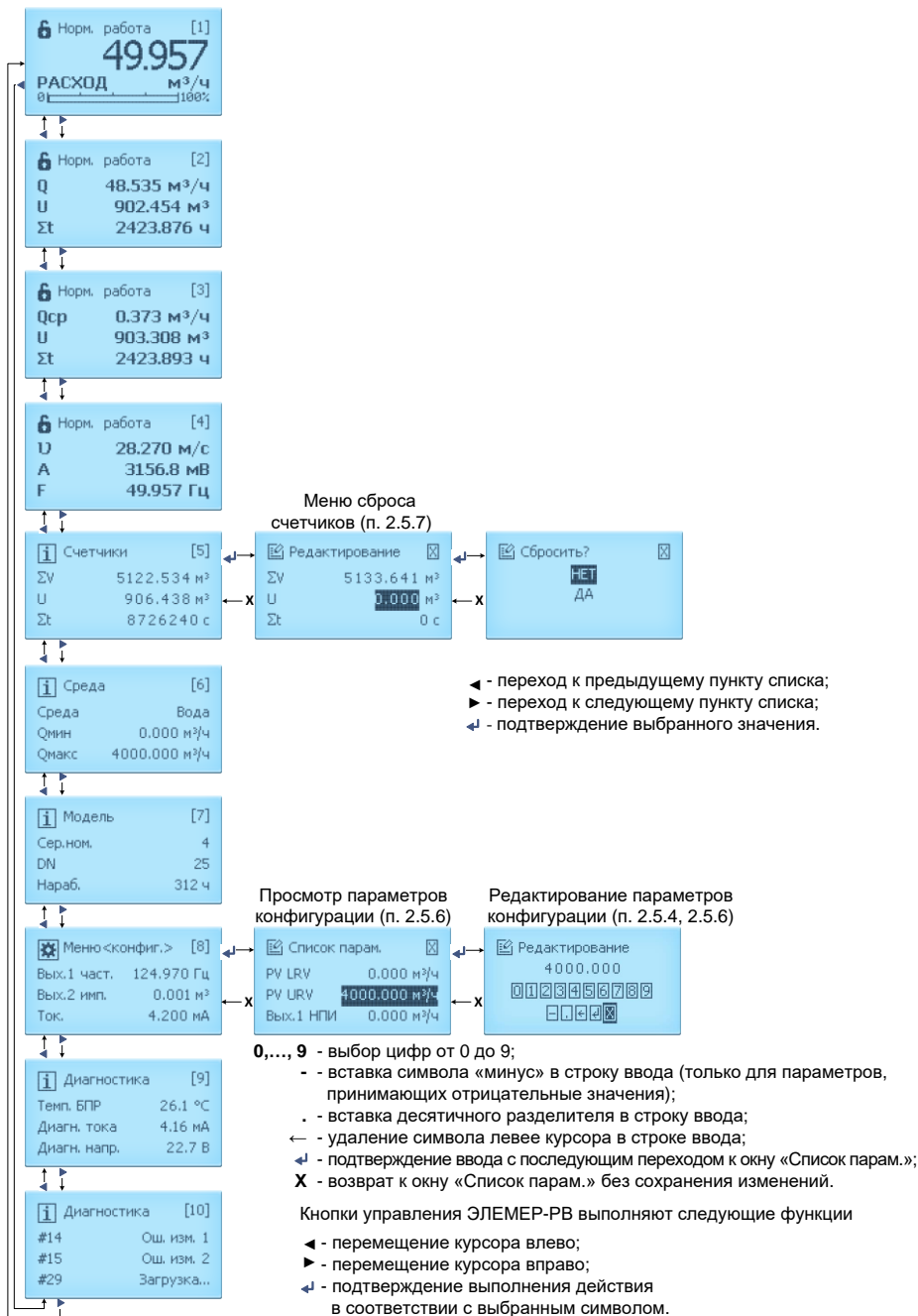


Рисунок 2.11 – Меню ЭЛЕМЕР-РВ

2.5.6 Параметры конфигурации ЭЛЕМЕР-РВ

2.5.6.1 Параметры конфигурации ЭЛЕМЕР-РВ (с индикацией) и заводские установки приведены в таблице 2.17.

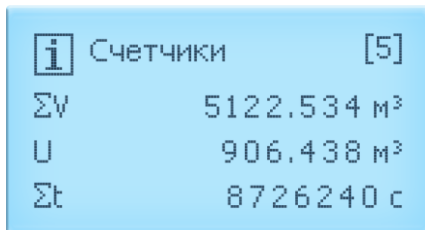
Таблица 2.17 – Параметры конфигурации

Наименование	Обозначение	Допустимые значения	Заводская установка	№ п.п.
Нижний предел измерений и преобразования первичной переменной	PV LRV	Таблица 2.7	-	2.6.2.4
Верхний предел измерений и преобразования первичной переменной	PV URV	Таблица 2.7	-	2.6.2.5
Нижний предел назначенной переменной дискретного вых. 1	Вых.1 НПИ	Внутри диапазона измерений назначенной переменной	0 м ³ /ч	2.6.2.71
Верхний предел назначенной переменной дискретного вых. 1	Вых.1 ВПИ	Внутри диапазона измерений назначенной переменной	100 м ³ /ч	2.6.2.70
Нижний предел частоты дискретного вых. 1	Вых.1 Fмин	от 0 до 12500 Гц	0 Гц	2.6.2.69
Верхний предел частоты дискретного вых. 1	Вых.1 Fмакс	от 0 до 12500 Гц	10000 Гц	2.6.2.68
Цена импульса дискретного вых. 1	Вых.1 Кр	Формула (2.7)	Таблицы 2.23 – 2.26	2.6.2.66
Цена импульса дискретного вых. 2	Вых.2 Кр	Формула (2.7)	Таблицы 2.23 – 2.26	2.6.2.66
Отсечка объемного расхода	Отсеч. расх.	от 0 до 25 %	0 %	2.6.2.29
Гистерезис отсечки объемного расхода	Гист. расх.	от 0 до 25 %	0,05 %	2.6.2.30
Отсечка амплитуды сигнала	Отсеч. амп.	от 0 до 100 мВ	-	2.6.2.44
Профиль безопасности	Профиль	«Standart», «Namur», «SIL»	«Standart»	2.6.2.73
Защита от записи	Блокировка	«выкл.», «вкл.»	«выкл.»	2.6.2.74

2.5.7 Сброс счетчиков

2.5.7.1 При выборе экрана №5 «Счетчики» (рисунок 2.12) возможен просмотр и переход к сбросу пользовательских счетчиков:

- накопленного объема U ;
- времени накопления Σt .



Счетчики	[5]
ΣV	5122.534 м³
U	906.438 м³
Σt	8726240 с

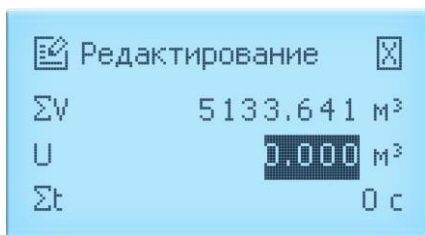
Рисунок 2.12 – Экран № 5 «Счетчики»

2.5.7.2 Для перехода к сбросу счетчиков

- выбирают экран № 5 «Счетчики» кнопками «◀» и «▶»;
- нажимают кнопку «↩».

На индикаторе ЭЛЕМЕР-РВ появится окно ввода пароля (если был установлен пароль на редактирование параметров с помощью ПО «HARTmanager» или через меню расходомера, заводская установка – 0000) (рисунок 2.6). Ввод пароля осуществляется в соответствии с п. 2.5.4.2.

2.5.7.3 Если пароль набран правильно, то на индикаторе появится сообщение «Выполнено! Нажмите кнопку» (рисунок 2.7). Для перехода к окну «Редактирование» (рисунок 2.13) нажимают любую кнопку.



Редактирование	✕
ΣV	5133.641 м³
U	0.000 м³
Σt	0 с

Рисунок 2.13 – Окно «Редактирование»

2.5.7.4 Если пароль набран неправильно, то на индикаторе появится сообщение «Доступ запр.! Нажмите кнопку» (рисунок 2.8). После нажатия любой кнопки произойдет возврат к экрану № 5 «Счетчики» (рисунок 2.12).

2.5.7.5 Для сброса счетчика накопленного объема U или времени накопления Σt в окне «Редактирование»

- выбирают счетчик (U или Σt) кнопками «◀» и «▶»;
- нажимают кнопку «↵»;
- в появившемся диалоговом окне (рисунок 2.14) выбирают «НЕТ» или «ДА» кнопками «◀» и «▶»;
- нажимают кнопку «↵».



Рисунок 2.14 – Окно сброса счетчиков

Для возврата к окну «Редактирование» (рисунок 2.13) без сохранения изменений

- выбирают пиктограмму «X» кнопками «◀» и «▶»;
- нажимают кнопку «↵».

2.5.7.6 Для возврата к экрану №5 «Счетчики» в окне «Редактирование» (рисунок 2.13)

- выбирают пиктограмму «X» кнопками «◀» и «▶»;
- нажимают кнопку «↵».

2.6 Работа с расходомерами по HART-протоколу

Расходомеры поддерживают обмен данными по цифровому протоколу HART. Физический уровень HART-протокола реализован на основе стандарта BELL 202 в виде частотной модуляции тока аналогового выхода от 4 до 20 мА.

Частотная модуляция тока аналогового выхода от 4 до 20 мА во время передачи данных по HART-протоколу не искажает аналоговый сигнал и не влияет на точность преобразования первичной переменной в ток и точность измерения тока аналогового выхода подключенным измерительным устройством.

Для полноценной конфигурации расходомеров по HART-протоколу, необходимо скачать специальный файл DD-описания прибора с официального сайта HART Communication Foundation и добавить его либо в специализированную программу (например, «HARTmanager»), которая должна быть предварительно установлена на ПК с подключенным HART-модемом, либо в HART-коммуникатор. Схема подключения расходомеров к данным устройствам приведена на рисунке А.3 приложения А.

2.6.1 Переменные ЭЛЕМЕР-PB

2.6.1.1 Список поддерживаемых переменных расходомеров, доступных для считывания по HART-протоколу, приведен в таблице 2.18. Переменные отображаются на вкладке «Процесс» в поле «Все переменные» ПО «HARTmanager».

Таблица 2.18 – Переменные ЭЛЕМЕР-PB

Номер переменной величины	Наименование (обозначение)	Примечание
V.1	Объемный расход («Об. расх.»)	Мгновенное значение объемного расхода, м ³ /ч, л/с, м ³ /с, м ³ /сутки, м ³ /мин, л/ч, л/мин. Доступно для считывания с индикатора. На индикаторе отображаются единицы измерений: м ³ /ч, л/с, м ³ /с, л/ч
V.2	Объем прямого потока («Объем прямого потока»)	Объем жидкости, прошедший в прямом направлении, м ³ , л. Доступно для считывания с индикатора, если в ПО «HARTmanager» значение параметра «Индикатор» установлено «Объем прямого потока»
V.3	Время накопления («Время накопления»)	Время суммирования объема, с, мин, ч, сутки. Доступно для считывания с индикатора. На индикаторе отображаются единицы измерения: с, мин, ч

Номер переменной величины	Наименование (обозначение)	Примечание
V.4	Температура электронного блока БПР («Температура электроники РВ»)	Температура ЭЛЕМЕР-РВ, °С
V.5	Время наработки («Время наработки»)	Время включенного состояния ЭЛЕМЕР-РВ, ч. Доступно для считывания с индикатора
V.6	Температура измеряемой среды («Темп. Трубы»)	Температура измеряемой среды, °С
V.7	Температура электронного блока ППР («Температура электроники БИ»)	Температура электронного блока, °С
V.8	Скорость потока («Скорость потока»)	Расчетное значение скорости потока, м/с
V.9	Давление процесса («Давл»)	Давление среды, кПа
V.10	Число Рейнольдса («Число Рейнольдса»)	Число Рейнольдса
V.11	Частота вихрей («Частота вихрей»)	Частота вихреобразования, Гц
V.12	Частота дискретного канала 1 («Частота выхода канала 1»)	Частота дискретного выхода канала 1 (если тип входа установлен «Частотный»)

2.6.1.2 ЭЛЕМЕР-РВ поддерживает динамические переменные, доступные для чтения по HART-протоколу, приведенные в таблице 2.19. Динамические переменные отображаются на вкладке «Процесс» ПО «HARTmanager».

Таблица 2.19 – Динамические переменные

Наименование	Обозначение	Описание
Первичная переменная	PV	Параметр определяет переменную, доступную для чтения по HART-протоколу. Значение переменной может быть преобразовано в унифицированный выходной сигнал постоянного тока от 4 до 20 мА
Вторичная переменная	SV	Параметр определяет переменные, доступные для чтения по HART-протоколу с использованием универсальных команд
Третичная переменная	TV	
Четвертичная переменная	QV	

2.6.1.3 Гибкая система назначений позволяет независимо связывать переменные прибора с аналоговым выходом (первичной переменной) и дискретными выходами, а также назначать их на вторичные переменные. Допустимые комбинации назначений приведены в таблице 2.20.

Таблица 2.20 – Назначение переменных прибора

№	Наименование	PV (Выход от 4 до 20 мА)	SV	TV	QV	Дискретный выход		
						Импульсный	Частотный	Релейный
V.1	Объемный расход	+	+	+	+	-	+	+
V.2	Объем прямого потока	-	+	+	+	+	-	+
V.3	Время накопления	-	+	+	+	-	-	-
V.4	Температура электронного блока БПР	-	+	+	+	-	+	+
V.5	Время наработки	-	+	+	+	-	-	-
V.6	Температура измеряемой среды	+	+	+	+	-	+	+
V.7	Температура электронного блока ППР	-	+	+	+	-	+	+
V.8	Скорость потока	+	+	+	+	-	+	+
V.9	Давление процесса	+	+	+	+	-	+	+
V.10	Число Рейнольдса	-	+	+	+	-	-	-
V.11	Частота вихрей	-	+	+	+	-	+	-
V.12	Частота дискретного канала 1	-	+	+	+	-	-	-

Примечание – Динамические переменные перечислены в таблице 2.19

2.6.1.4 ЭЛЕМЕР-РВ поддерживает сервисные переменные, доступные для чтения по HART-протоколу и приведенные в таблице 2.21. Данные переменные отображаются на вкладке «Диагностика» и в окне «Дополнительно» ПО «HARTmanager».

Таблица 2.21 – Сервисные переменные

Наименование переменной	Описание
Напряжение питания	Переменная, характеризующая входное напряжение питания внутренних цепей расходомеров без учета фильтрующих цепей и цепей защиты. Значение этой переменной может отличаться от значения напряжения внешнего источника постоянного тока на 1-2 В

2.6.2 Параметры конфигурации

2.6.2.1 Параметры конфигурации ЭЛЕМЕР-РВ приведены в таблице 2.22.

Таблица 2.22 – Параметры конфигурации

Номер	Наименование	Обозначение	Допустимые значения	Заводская установка	№ п.п.
Динамические переменные (P1) (вкладка «Процесс» в окне программы «HARTmanager»)					
P1.1	Назначение первичной переменной	PV	Таблица 2.20	Объемный расход (V.1)	2.6.1.3
P1.2	Назначение вторичной переменной	SV	Таблица 2.20	Объем прямого потока (V.3)	2.6.1.3
P1.3	Назначение третичной переменной	TV	Таблица 2.20	Время накопления (V.3)	2.6.1.3
P1.4	Назначение четвертичной переменной	QV	Таблица 2.20	Температура электроники РВ (V.4)	2.6.1.3
Единицы измерения (P2) (вкладка «Процесс» в окне программы «HARTmanager»)					
P2.1	Единицы измерения первичной переменной	PV Единица	Таблица 2.18	м ³ /ч	2.6.1.1
P2.2	Единицы измерения вторичной переменной	SV Единица	Таблица 2.18	м ³	2.6.1.1
P2.3	Единицы измерения третичной переменной	TV Единица	Таблица 2.18	ч	2.6.1.1

Номер	Наименование	Обозначение	Допустимые значения	Заводская установка	№ п.п.
P2.4	Единицы измерения четвертичной переменной	QV Единица	Таблица 2.18	°C	2.6.1.1
Пределы диапазонов (P3) (вкладки «Процесс», окно «Все переменные» или «Информация об устройстве» в окне программы «HARTmanager»)					
P3.1	Минимальный нижний предел измерений объемного расхода (V.1, таблица 2.18)	LSL	Таблица 2.7*	**	2.6.2.2
P3.2	Максимальный верхний предел измерений объемного расхода (V.1, таблица 2.18)	USL	Таблица 2.7*	**	2.6.2.3
P3.3	Минимальный нижний предел измерений температуры электронного блока БПР (V.4, таблица 2.18)	LSL	-70 °C*	-70 °C	2.6.2.2
P3.4	Максимальный верхний предел измерений температуры электронного блока БПР (V.4, таблица 2.18)	USL	100 °C*	100 °C	2.6.2.3
P3.5	Минимальный нижний предел измерений температуры измеряемой среды (V.6, таблица 2.18)	LSL	—*	—	2.6.2.2
P3.6	Максимальный верхний предел измерений температуры измеряемой среды (V.6, таблица 2.18)	USL	—*	—	2.6.2.3
P3.7	Минимальный нижний предел измерений температуры электронного блока ППР (V.7, таблица 2.18)	LSL	-70 °C*	-70 °C	2.6.2.2

Номер	Наименование	Обозначение	Допустимые значения	Заводская установка	№ п.п.
P3.8	Максимальный верхний предел измерений температуры электронного блока ППР (V.7, таблица 2.18)	USL	100 °C*	100 °C	2.6.2.3
P3.9	Минимальный нижний предел измерений скорости потока (V.8, таблица 2.18)	LSL	—*	—	2.6.2.2
P3.10	Максимальный верхний предел измерений скорости потока (V.8, таблица 2.18)	USL	—*	—	2.6.2.3
P3.11	Минимальный нижний предел измерений давления процесса (V.9, таблица 2.18)	LSL	—*	—	2.6.2.2
P3.11	Максимальный верхний предел измерений давления процесса (V.9, таблица 2.18)	USL	—*	—	2.6.2.3
P3.12	Минимальный нижний предел измерений числа Рейнольдса (V.10, таблица 2.18)	LSL	—*	—	2.6.2.2
P3.13	Максимальный верхний предел измерений числа Рейнольдса (V.10, таблица 2.18)	USL	—*	—	2.6.2.3
P3.14	Минимальный нижний предел измерений частоты вихрей (V.11, таблица 2.18)	LSL	—*	—	2.6.2.2
P3.15	Максимальный верхний предел измерений частоты вихрей (V.11, таблица 2.18)	USL	—*	—	2.6.2.3

Номер	Наименование	Обозначение	Допустимые значения	Заводская установка	№ п.п.
P3.16	Нижний предел измерений и преобразования первичной переменной	PV LRV	Таблица 2.7	–	2.6.2.4
P3.17	Верхний предел измерений и преобразования первичной переменной	PV URV	Таблица 2.7	–	2.6.2.5
P3.18	Минимальный диапазон первичной переменной	PV Мин диап	–*	–	2.6.2.6
Параметры фильтрации (P4) (вкладка «Процесс» в окне программы «HARTmanager»)					
P4.1	Время демпфирования объемного расхода (V.1, таблица 2.18)	Демпф.	от 0 до 99 с	5 с	2.6.2.7
P4.2	Время демпфирования температуры электроники РВ (V.4, таблица 2.18)	Демпф.	от 0 до 99 с	0 с	2.6.2.7
P4.3	Время демпфирования температуры трубы (V.6, таблица 2.18)	Демпф.	от 0 до 99 с	0 с	2.6.2.7
P4.4	Время демпфирования температуры электронного блока ППР (V.7, таблица 2.18)	Демпф.	от 0 до 99 с	0 с	2.6.2.7
P4.5	Время демпфирования скорости потока (V.8 таблица 2.18)	Демпф.	от 0 до 99 с	0 с	2.6.2.7
P4.6	Время демпфирования частоты вихрей (V.11 таблица 2.18)	Демпф.	от 0 до 99 с	0 с	2.6.2.7
P4.7	Время демпфирования первичной переменной	Демпф.	от 0 до 99 с	0 с	2.6.2.7

Номер	Наименование	Обозначение	Допустимые значения	Заводская установка	№ п.п.
Информация об ЭЛЕМЕР-РВ (P5) (вкладка «Информ об устр.» в окне программы «HARTmanager»)					
P5.1	Тег	Тег	Не более 8 символов из кодовой таблицы ISO Latin 1	*ELEMER*	2.6.2.8
P5.2	Длинный тег	Длинный тег	Не более 32 символов из кодовой таблицы ISO Latin 1	*ELEMER*/BPR-02	2.6.2.9
P5.3	№ конечной сборки	№ конечной сборки	от 0 до 16777215	0	2.6.2.10
P5.4	Дата	Дата	Дата в формате ММ/ДД/ГГГГ (формат протокола HART)	–	2.6.2.11
P5.5	Дескриптор	Дескриптор	Не более 16 символов из кодовой таблицы ISO Latin 1	BPR-02	2.6.2.12
P5.6	Сообщение	Сообщение	Не более 32 символов из кодовой таблицы ISO Latin 1	DESIGNED TO CONTROL THE SYSTEMS!	2.6.2.13
P5.7	Тип прибора	Модель	В соответствии со спецификацией протокола HART*	REM	2.6.2.14
P5.8	Предприятие-изготовитель	Производитель	В соответствии со спецификацией протокола HART*	ELEMER	2.6.2.15
P5.9	Заводской номер	ID устр.	от 0 до 16777215*	-	2.6.2.16
P5.10	Сетевой адрес	Адрес опроса	от 0 до 63	0	2.6.2.17
P5.11	Преамбул в запросе	Преамбул в запросе	от 5 до 20*	5	2.6.2.18
P5.12	Преамбул в ответе	Преамбул в ответе	от 5 до 20	5	2.6.2.19
P5.13	Версия устройства	Вер. пол. устр.	от 0 до 255*	1	2.6.2.20
P5.14	Версия встроенного программного обеспечения	Версия ПО	от 0 до 253*	не ниже 25	2.6.2.21
P5.15	Расширенная версия встроенного программного обеспечения	Метрологическая версия ПО	Формат ММ.VVV*	12.XXX	2.6.2.22
P5.16	Версия оборудования	Вер. оборудования	от 0 до 31*	1	2.6.2.23

Номер	Наименование	Обозначение	Допустимые значения	Заводская установка	№ п.п.
P5.17	Дата выпуска	Дата устр.	Дата в формате ММ/ДД/ГГГГ (формат протокола HART)*	–	2.6.2.24
Права доступа (P6) (вкладка «Обслуживание» в окне программы «HARTmanager»)					
P6.1	Пароль	Пароль	От 0000 до 9999	0000	2.6.2.25
Параметры ППР (P7) (вкладки «Процесс» и «Обслуживание» в окне программы «HARTmanager»)					
P7.1	Заводской номер ППР	PV Сер ном сенс	от 0 до 16777215*	–	2.6.2.26
P7.2	Период измерения объемного расхода	Период обновления	от 0 до 60000 мс*	1000 мс	2.6.2.27
P7.3	Фиксированная температура процесса	Фикс. температура	от -200 до +600 °C	25 °C	2.6.2.28
P7.4	Отсечка объемного расхода	Отсечка расхода	от 0 до 25 %	0 %	2.6.2.29
P7.5	Гистерезис отсечки объемного расхода	Гистерезис отсечки	от 0 до 25 %	0,05 %	2.6.2.30
P7.6	Минимальное значение отсечки объемного расхода	Минимальное значение отсечки	от 0 до 25 %*	–	2.6.2.31
P7.7	Максимальное значение отсечки объемного расхода	Максимальное значение отсечки	от 0 до 25 %*	–	2.6.2.32
P7.8	Тип измерителя	Тип расходомера	Вихревой*	Вихревой	2.6.2.33
P7.9	Тип среды	Тип среды	Вода, газ, пар	Вода	2.6.2.34
P7.10	Тип фланца	Тип фланца	«Врезной фланцевый», «Врезной по типу «сэндвич», «Зондовый», «Зондовый с лубрикатором»*	«Врезной фланцевый»	2.6.2.35
P7.11	Внутренний диаметр трубы	Внутренний диаметр трубы	от 10 до 400 мм*	**	2.6.2.36

Номер	Наименование	Обозначение	Допустимые значения	Заводская установка	№ п.п.
P7.12	Диаметр номинальный (условный проход)	Диаметр условного прохода	25, 32, 40, 50, 65, 80, 100, 150, 200, 250, 300, 400, 500, 600, 700, 800, 900, 1000, 1100, 1200, 1300, 1400, 1500, 1600, 1700, 1800, 1900, 2000*	**	2.6.2.37
P7.13	Версия ПО ППР	Версия ПО БИ	от 0 до 255*	-	2.6.2.38
P7.18	Версия модуля измерителя	Версия модуля БИ	от 0 до 255*	-	2.6.2.39
P7.19	Дата изготовления измерителя	Дата	Дата в формате ММ/ДД/ГГГГ (формат протокола HART)	-	2.6.2.40
P7.20	К-фактор	К-фактор	-*	-	2.6.2.41
P7.21	К-фактор зондовый	К-фактор зондовый	-*	-	2.6.2.42
P7.22	Фиксированное значение давления процесса	Фикс. давление процесса	-	-	2.6.2.43
P7.23	Отсечка амплитуды сигнала	Отсечка амплитуды	от 0 до 100 мВ	-	2.6.2.44
P7.24	Амплитуда сигнала	Амплитуда сигнала	-*	-	2.6.2.45
Параметры унифицированного выходного сигнала постоянного тока от 4 до 20 мА (P8) (вкладка «Аналоговый выход» в окне программы «HARTmanager»)					
P8.1	Высокий уровень тока ошибки	Высок. уровень тока ошибки	от 20 до 23 мА	22,7 мА (NAMUR)	2.6.2.46
P8.2	Низкий уровень тока ошибки	Низк. уровень тока ошибки	от 3 до 4 мА	3,5 мА (NAMUR)	2.6.2.47
P8.3	Маска тока ошибки высокого уровня	Маска тока ошибки высок. уровня	«Не готов/ диагностика», «Переменная ниже диапазона», «Переменная выше диапазона», «Ошибка сенсора», «Включена симуляция», «Отказ аппаратуры», «Предупреждение об ошибке»	«Переменная выше диапазона»	2.6.2.48

Номер	Наименование	Обозначение	Допустимые значения	Заводская установка	№ п.п.
P8.4	Маска тока ошибки низкого уровня	Маска тока ошибки низк. уровня	«Не готов/ диагностика», «Переменная ниже диапазона», «Переменная выше диапазона», «Ошибка сенсора», «Включена симуляция», «Отказ аппаратуры», «Предупреждение об ошибке»	«Отказ аппаратуры»	2.6.2.49
P8.5	Ток насыщения нижнего уровня	Ток насыщения нижнего уровня	от 3 до 4 мА	3,8 мА (NAMUR)	2.6.2.50
P8.6	Ток насыщения верхнего уровня	Ток насыщения верхнего уровня	от 20 до 23 мА	20,5 мА (NAMUR)	2.6.2.51
P8.7	Задержка тока сигнализации	Задержка тока сигнализации	от 0 до 99 с	3 с	2.6.2.52
P8.8	Режим токовой петли	Режим токов. петли	«Включено», «Отключено»	«Включено»	2.6.2.53
Параметры дискретного выходного сигнала (P9.x.1) (вкладки «Дискретный вых. 1», «Дискретный вых. 2» в окне программы «HARTmanager»)					
P9x.1.1	Назначение дискретного выхода	Назначение вых. x	Переменные прибора из таблицы 2.18	«Объемный расход» (V.1)	2.6.2.54
P9.x.1.2	Тип дискретного выхода	Тип вых. x	«Релейный», «Импульсный», «Частотный»	«Частотный»	2.6.2.55
P9.x.1.3	Блокировка дискретного выхода	Блокировка выхода x	«Разблокировано», «Всегда вкл.», «Всегда выкл.»	«Разблокировано»	2.6.2.56
Параметры дискретного выхода №x (тип: «Релейный») (P9.x.2) (вкладки «Дискретный вых. 1», «Дискретный вых. 2» в окне программы «HARTmanager»)					
P9.x.2.1	Тип уставки	Тип уставки	«Не влияет», «На повышение вкл.», «На повышение выкл.», «На понижение вкл.», «На понижение выкл.»	«На повышение вкл.»	2.6.2.57

Номер	Наименование	Обозначение	Допустимые значения	Заводская установка	№ п.п.
P9.x.2.2	Уставка	Уставка	Внутри диапазона измерений назначенной переменной прибора	15 м ³ /ч	2.6.2.58
P9.x.2.3	Гистерезис уставки	Гистерезис	Не более ширины диапазона измерений назначенной переменной прибора	1 м ³	2.6.2.59
P9.x.2.4	Задержка включения реле	Задержка на включение реле	от 0 до 99 с	10 с	2.6.2.60
P9.x.2.5	Задержка выключения реле	Задержка на выключение реле	от 0 до 99 с	5 с	2.6.2.61
P9.x.2.6	Реакция на ошибку	Реакция на ошибку	«Не влияет», «Вкл. при ошибке», «Выкл. при ошибке»	«Не влияет»	2.6.2.62
P9.x.2.7	Заводская установка состояния реле	Состояние реле по умолчанию	«Выкл.», «Вкл.»	«Выкл.»	2.6.2.63
P9.x.2.8	Маска сигнализации реле	Настройка маски сигнализации	«Не готов/диагностика», «Переменная ниже диапазона», «Переменная выше диапазона», «Ошибка сенсора», «Включена симуляция», «Отказ аппаратуры», «Предупреждение об ошибке»	«Отказ аппаратуры»	2.6.2.64
Параметры дискретного выхода №х (тип: «Импульсный») (P9.x.3) (вкладки «Дискретный вых. 1», «Дискретный вых. 2» в окне программы «HARTmanager»)					
P9.x.3.1	Ширина импульса	Ширина импульса	от 10 до 255 мс	10 мс	2.6.2.65
P9.x.3.2	Цена импульса	Цена импульса	Формула (2.7)	Таблицы 2.23 – 2.26	2.6.2.66
Параметры дискретного выхода №х (тип: «Частотный») (P9.x.4) (вкладка «Дискретный вых. 1», в окне программы «HARTmanager»)					
P9.x.4.1	Частота сигнализации	Знач. частоты сигнализации	от 0 до 12500 Гц	12500 Гц	2.6.2.67
P9.x.4.2	Верхний предел частоты	Верхн. пред. част.	от 0 до 12500 Гц	10000 Гц	2.6.2.68
P9.x.4.3	Нижний предел частоты	Нижн. пред. част.	от 0 до 12500 Гц	0 Гц	2.6.2.69
P9.x.4.4	Верхний предел назначенной переменной	Верхний предел переменной	Внутри диапазона измерения назначенной переменной	100 м ³ /ч	2.6.2.70

Номер	Наименование	Обозначение	Допустимые значения	Заводская установка	№ п.п.
P9.x.4.5	Нижний предел назначенной переменной	Нижний предел переменной	Внутри диапазона измерений назначенной переменной	0 м ³ /ч	2.6.2.71
P9.x.4.6	Маска сигнализации частотного выхода	Настройка маски сигнализации	«Не готов/ диагностика», «Переменная ниже диапазона», «Переменная выше диапазона», «Ошибка сенсора», «Включена симуляция», «Отказ аппаратуры», «Предупреждение об ошибке»	«Отказ аппаратуры»	2.6.2.72
Примечания					
1 * Значение параметра доступно только для чтения.					
2 ** В соответствии с заказом					

2.6.2.2 Минимальный нижний предел измерений в соответствии с таблицей 2.7. Переменные прибора перечислены в таблице 2.18.

2.6.2.3 Максимальный верхний предел измерений в соответствии с таблицей 2.7. Переменные прибора перечислены в таблице 2.18.

2.6.2.4 Нижний предел измерений и преобразования – параметр, определяющий нижний предел диапазона преобразования для унифицированного выходного сигнала от 4 до 20 мА. Значение параметра должно находиться внутри диапазона измерений (таблица 2.7).

2.6.2.5 Верхний предел измерений и преобразования – параметр, определяющий верхний предел диапазона преобразования для унифицированного выходного сигнала от 4 до 20 мА. Значение параметра должно находиться внутри диапазона измерений (таблица 2.7).

2.6.2.6 Минимальный диапазон первичной переменной – минимальный интервал преобразования для унифицированного выходного сигнала от 4 до 20 мА.

2.6.2.7 Время демпфирования переменной – постоянная фильтра первого порядка. Время демпфирования позволяет уменьшить шумы измерений.

2.6.2.8 Тег – текст, связанный с установкой ЭЛЕМЕР-РВ. Тег может использоваться в качестве идентификатора адреса на канальном уровне.

2.6.2.9 Длинный тег – текст, связанный с установкой ЭЛЕМЕР-РВ. Тег может использоваться в качестве идентификатора адреса на канальном уровне.

2.6.2.10 Номер конечной сборки – номер, который используется в целях идентификации ЭЛЕМЕР-РВ пользователем.

- 2.6.2.11 Дата, записанная в память ЭЛЕМЕР-РВ.
- 2.6.2.12 Дескриптор – текст, связанный с ЭЛЕМЕР-РВ.
- 2.6.2.13 Сообщение – текст, связанный с ЭЛЕМЕР-РВ.
- 2.6.2.14 Тип прибора – ЭЛЕМЕР-РВ.
- 2.6.2.15 Предприятие-изготовитель – наименование предприятия-изготовителя.
- 2.6.2.16 Заводской номер – заводской номер в соответствии с принятой на предприятии-изготовителе системой нумерации.
- 2.6.2.17 Сетевой адрес – адрес, используемый хост-устройством для поиска ЭЛЕМЕР-РВ.
- 2.6.2.18 Преамбул в запросе – число заголовков в запросах, необходимых для синхронизации ЭЛЕМЕР-РВ с хост-устройством.
- 2.6.2.19 Преамбул в ответе – число заголовков в ответах, необходимых для синхронизации хост-устройства с ЭЛЕМЕР-РВ.
- 2.6.2.20 Версия устройства – номер версии спецификации ЭЛЕМЕР-РВ, описывающей команды прибора.
- 2.6.2.21 Версия встроенного программного обеспечения – версия встроенного программного обеспечения ЭЛЕМЕР-РВ.
- 2.6.2.22 Расширенная версия встроенного программного обеспечения – число в формате ММ.VVV, где ММ – версия метрологически значимой части программного обеспечения, VVV – версия метрологически незначимой части программного обеспечения.
- 2.6.2.23 Версия оборудования – версия аппаратного обеспечения ЭЛЕМЕР-РВ устройства.
- 2.6.2.24 Дата выпуска – дата выпуска ЭЛЕМЕР-РВ с производства.
- 2.6.2.25 Пароль осуществляет защиту от несанкционированного редактирования параметров конфигурации по HART-протоколу. При этом возможно чтение параметров конфигурации.
- 2.6.2.26 Заводской номер ППР совпадает с заводским номером расходомера.
- 2.6.2.27 Период измерения объемного расхода – время накопления данных с сенсора перед началом процесса обработки в ППР.
- 2.6.2.28 Фиксированная температура процесса – значение температуры процесса.
- 2.6.2.29 Отсечка объемного расхода – устанавливает значение объемного расхода в 0 при малых значениях расхода. Выражена в % от диапазона измерения объемного расхода.
- 2.6.2.30 Гистерезис отсечки объемного расхода – ширина гистерезиса при переходе через границу отсечки.
- 2.6.2.31 Минимальное значение отсечки объемного расхода – значение, ниже которого нельзя установить значение отсечки.
- 2.6.2.32 Максимальное значение отсечки объемного расхода – значение, выше которого нельзя установить значение отсечки.
- 2.6.2.33 Тип измерителя – вихревой расходомер.
- 2.6.2.34 Тип среды – тип измеряемой среды ЭЛЕМЕР-РВ.

2.6.2.35 Тип фланца – тип присоединения ЭЛЕМЕР-РВ к трубопроводу.
2.6.2.36 Внутренний диаметр трубы – действительное значение внутреннего диаметра проточной части расходомера.

2.6.2.37 Диаметр номинальный (условный проход) в соответствии с заказом.

2.6.2.38 Версия ПО измерителя – номер версии программного обеспечения ППР.

2.6.2.39 Версия модулей измерителя – номер версии модулей ППР.

2.6.2.40 Дата изготовления измерителя – дата выпуска ППР.

2.6.2.41 К-фактор – масштабный коэффициент взаимосвязи частоты вихреобразования и объемного расхода.

2.6.2.42 К-фактор зондовый – масштабный коэффициент взаимосвязи частоты вихреобразования и объемного расхода ЭЛЕМЕР-РВ (тип присоединения к процессу «зондовый», «зондовый с лубрикаторм»).

2.6.2.43 Фиксированное значение давления процесса – среднее значение давления среды.

2.6.2.44 Отсечка амплитуды сигнала – пороговое значение амплитуды сигнала ППР, ниже которого БПР устанавливает значение объемного расхода, равным нулю при высоких значениях амплитуды сигнала помех, измеряемых сенсором при наличии вибрации трубопровода в месте установки расходомера и отсутствии расхода измеряемой среды через расходомер.

2.6.2.45 Амплитуда сигнала – текущая амплитуда сигнала ППР.

2.6.2.46 Высокий уровень тока ошибки – значение тока унифицированного выходного сигнала от 4 до 20 мА при возникновении одного из событий, определяемых маской тока ошибки высокого уровня.

2.6.2.47 Низкий уровень тока ошибки – значение тока унифицированного выходного сигнала от 4 до 20 мА при возникновении одного из событий, определяемых маской тока ошибки низкого уровня.

2.6.2.48 Маска тока ошибки высокого уровня – набор событий, при которых формируется высокий уровень тока ошибки.

2.6.2.49 Маска тока ошибки низкого уровня – набор событий, при которых формируется низкий уровень тока ошибки. События, вызывающие формирование низкого уровня тока ошибки, имеют больший приоритет перед событиями, вызывающими формирование высокого уровня тока ошибки.

2.6.2.50 Ток насыщения нижнего уровня – минимальное значение унифицированного выходного сигнала силы постоянного тока от 4 до 20 мА в режиме преобразования первичной переменной.

2.6.2.51 Ток насыщения верхнего уровня – максимальное значение унифицированного выходного сигнала силы постоянного тока от 4 до 20 мА в режиме преобразования первичной переменной.

2.6.2.52 Задержка тока ошибки – значение задержки формирования и снятия тока ошибки.

2.6.2.53 Режим токовой петли:

- «Отключено» – осуществляется формирование минимального значения силы постоянного тока 4 мА;
- «Включено» – осуществляется преобразование первичной переменной в значение силы постоянного тока.

2.6.2.54 Назначение дискретного выхода – переменная ЭЛЕМЕР-РВ, с которой связан дискретный выход. Список назначаемых переменных ЭЛЕМЕР-РВ приведен в таблице 2.20.

2.6.2.55 Тип дискретного выхода – режим функционирования дискретного выхода.

2.6.2.56 Блокировка дискретного выхода – переводит дискретный выход в заданное состояние независимо от возникших запросов на срабатывание, если выбрано не «Разблокировано».

2.6.2.57 Тип уставки – логика срабатывания реле для заданной уставки.

2.6.2.58 Уставка – значение уставки, выраженное в единицах измерения назначенной переменной ЭЛЕМЕР-РВ.

2.6.2.59 Гистерезис уставки – ширина гистерезиса уставки, выраженная в единицах измерения назначенной переменной прибора.

2.6.2.60 Задержка включения реле – время задержки между запросом на включение реле и его включением.

2.6.2.61 Задержка выключения реле – время задержки между запросом на выключение реле и его выключением.

2.6.2.62 Реакция на ошибку – параметр задает логику работы реле при возникновении одного из событий, определяемых маской сигнализации реле. Срабатывание реле на данные события является приоритетным.

2.6.2.63 Заводская установка состояния реле – определяет состояние реле, если значение параметра «Тип уставки» (Р9.х.2.1) установлено «Не влияет»).

2.6.2.64 Маска сигнализации реле – набор событий, вызывающих приоритетное срабатывание реле.

2.6.2.65 Ширина импульса – длительность электрического импульса, формируемого на импульсном выходе БГР при прохождении через ППР заданного объема измеряемой среды.

2.6.2.66 Цена импульса – значение объема измеряемой среды, проходящегося на один импульс. Заводская установка импульсного выхода ЭЛЕМЕР-РВ приведена в таблицах 2.23 – 2.26.

Таблица 2.23 – Заводская установка импульсного выхода (измеряемая среда: газ, пар; тип присоединения к процессу «фланцевый», «сэндвич»)

Номинальный диаметр	Верхний предел измерений расхода газа, пара, м ³ /ч	Вес импульса, л/имп	Длительность импульса, мс
DN25	135	2	10
DN32	217	2	10
DN40	340	5	10
DN50	76	1	10
	135	2	10
	530	5	10
DN65	900	10	10
DN80	530	5	10
	1360	10	10
DN100	2120	20	10
DN150	4800	50	10
DN200	8480	100	10
DN250	13250	100	10
DN300	19100	200	10

Таблица 2.24 – Заводская установка импульсного выхода (измеряемая среда: жидкость; тип присоединения к процессу «фланцевый», «сэндвич»)

Номинальный диаметр	Верхний предел измерений расхода жидкости, м ³ /ч	Вес импульса, л/имп	Длительность импульса, мс
DN25	16	1	10
DN32	27	1	10
DN40	43	1	10
DN50	67	1	10
DN65	115	1	10
DN80	172	2	10
DN100	270	2	10
DN150	605	5	10
DN200	1075	10	10
DN250	1680	20	10
DN300	2420	20	10

Таблица 2.25 – Заводская установка импульсного выхода (измеряемая среда: газ, пар; тип присоединения к процессу «зондовый», «зондовый с лубрикатором»)

Номинальный диаметр	Верхний предел измерений расхода газа, пара, м ³ /ч	Вес импульса, л/имп	Длительность импульса, мс
DN100	2120	20	10
DN150	4800	50	10
DN200	8480	100	10
DN300	19100	200	10
DN400	33920	500	10
DN500	52990	500	10
DN600	76300	1000	10

Номинальный диаметр	Верхний предел измерений расхода газа, пара, м ³ /ч	Вес импульса, л/имп	Длительность импульса, мс
DN700	103860	1000	10
DN800	135650	2000	10
DN900	171680	2000	10
DN1000	211950	5000	10
DN1100	256460	5000	10
DN1200	305210	5000	10
DN1300	358200	5000	10
DN1400	415430	5000	10
DN1500	476890	5000	10
DN1600	542600	10000	10
DN1700	612540	10000	10
DN1800	686720	10000	10
DN1900	765140	10000	10
DN2000	847800	10000	10

Таблица 2.26 – Заводская установка импульсного выхода (измеряемая среда: жидкость; тип присоединения к процессу «зондовый», «зондовый с лубрикаторм»))

Номинальный диаметр	Верхний предел измерений расхода жидкости, м ³ /ч	Вес импульса, л/имп	Длительность импульса, мс
DN100	270	2	10
DN150	605	5	10
DN200	1075	10	10
DN300	2420	20	10
DN400	4300	50	10
DN500	6710	50	10
DN600	9670	100	10
DN700	13160	100	10
DN800	17190	200	10
DN900	21750	200	10
DN1000	26850	500	10
DN1100	32490	500	10
DN1200	38660	500	10
DN1300	45370	500	10
DN1400	52620	500	10
DN1500	60410	500	10
DN1600	68730	1000	10
DN1700	77590	1000	10
DN1800	86980	1000	10
DN1900	96920	1000	10
DN2000	107390	1000	10

2.6.2.67 Частота сигнализации – значение частоты частотного выхода при возникновении хотя бы одного из событий, определяемых маской сигнализации частотного выхода.

2.6.2.68 Верхний предел частоты – значение частоты, соответствующее верхнему пределу назначенной переменной.

2.6.2.69 Нижний предел частоты – значение частоты, соответствующее нижнему пределу назначенной переменной.

2.6.2.70 Верхний предел назначенной переменной – верхний предел изменения назначенной на частотный выход переменной прибора.

2.6.2.71 Нижний предел назначенной переменной – нижний предел изменения назначенной на частотный выход переменной прибора.

2.6.2.72 Маска сигнализации частотного выхода – набор событий, вызывающих приоритетное формирование частоты сигнализации.

2.6.2.73 Профиль безопасности - профиль конфигурации расходомера, устанавливающий ограничения на выбор параметров с целью соответствия рекомендациям NAMUR или требованиям УПБ (SIL2).

2.6.2.74 Защита от записи – блокирует изменение параметров расходомера.

2.6.3 Сервисные функции

2.6.3.1 DD-описание ЭЛЕМЕР-РВ содержит сервисные функции (методы), позволяющие с помощью набора команд HART-протокола производить сервисные операции с ЭЛЕМЕР-РВ.

Список и описание сервисных функций (методов) приведены в таблице 2.27.

Таблица 2.27 – Сервисные функции (методы)

Номер	Обозначение	Описание
вкладка «Диагностика» в окне программы «HARTmanager»		
M1	Обновить статусы	По HART-протоколу передаются диагностические сообщения (статусы). Метод «Обновить статусы» запускает процедуру обновления (принудительного чтения) всех статусов прибора
M2	Сброс флага доп. статуса	Сбрасывает флаг дополнительного статуса
M3	Сброс флага изм. настроек	Сбрасывает флаг изменения настроек
вкладка «Обслуживание» в окне программы «HARTmanager»		
M4	Мастер настройки	Обеспечивает настройку базовых параметров расходомера
M5	Сбросить все сумматоры	Обнуляет значения сумматоров: - объем прямого потока (V.2); - время накопления (V.3)

Номер	Обозначение	Описание
M6	Сбросить флаги сигнализации	Осуществляет сброс всех флагов сигнализации. Для непрерывно контролируемых процессов при появлении ошибки соответствующие флаги заново устанавливаются автоматически
M7	Симуляция объемного расхода	Задаёт фиксированное значение объемного расхода
M8	Защита от записи	Активирует или деактивирует программную защиту от изменения конфигурации ЭЛЕМЕР-РВ. Требуется введение пароля защиты от записи параметров
M9	Сменить пароль	Изменяет пароль защиты от записи параметров
M10	Восстановление заводских параметров	Осуществляет возврат параметров к заводским значениям
M11	Состояние тех. разъема	Позволяет включать или отключать технологический разъем для доступа к параметрам ППР
M12	Диагностика сенсора	Позволяет подключить внешний источник сигнала тестовой частоты или активировать внутренний источник сигнала для диагностики ППР.
вкладка «Аналоговый выход» в окне программы «HARTmanager»		
M13	Регулировка D/A	Осуществляет подстройку тока унифицированного выходного сигнала
M14	Тест петли	Осуществляет диагностику унифицированного выходного сигнала путем формирования фиксированного значения тока
(вкладка «Дискретный вых. X» в окне программы «HARTmanager»)		
M15.X	Конфигурация (X)	Позволяет выбрать тип дискретного выхода и назначить переменную
M16.X	Тест дискретного выхода (X)	Осуществляет диагностику дискретного выхода X (X = 1 или 2) путем формирования фиксированной частоты для частотного выхода, фиксированного состояния для релейного выхода или фиксированного количества импульсов для импульсного выхода

2.6.4 Диагностические сообщения

2.6.4.1 В процессе функционирования ЭЛЕМЕР-РВ устанавливаются диагностические сообщения (статусы) переменных и процессов. Список и описание статусов ЭЛЕМЕР-РВ, доступных для чтения по HART-протоколу, приведены в таблице 2.28.

Таблица 2.28 – Статусы

Но-мер	Обозначение	Допустимые значения	Примечание
Статусы динамических переменных (S1) (вкладка «Процесс» в окне программы «HARTmanager»)			
S1.1	Статус первичной переменной (PV PDQ)	«Нет ошибок», «Низкая точность», «Ручной/фиксированный», «Отказ»	Статус динамической переменной определяет корректность ее значения
S1.2	Статус вторичной переменной (SV PDQ)		
S1.3	Статус третичной переменной (TV PDQ)		
S1.4	Статус четвертичной переменной (QV PDQ)		
S1.5	Ограничение первичной переменной (PV LS)	«Без ограничения», «Установлен нижний предел», «Установлен верхний предел», «Постоянный»	Ограничение динамической переменной определяет тип ограничения, если она перестает быть связанной с технологическим процессом
S1.6	Ограничение вторичной переменной (SV LS)		
S1.7	Ограничение третичной переменной (TV LS)		
S1.8	Ограничение четвертичной переменной (QV LS)		
Статус устройства (S2) (вкладка «Диагностика» в окне программы «HARTmanager»)			
S2.1	Процесс, связанный с первичной переменной, за эксплуатационными пределами ЭЛЕМЕР-РВ	есть флаг/ нет флага	Выход за пределы диапазона измерений первичной переменной
S2.2	Процесс, связанный с одной из вторичных переменных, за эксплуатационными пределами ЭЛЕМЕР-РВ	есть флаг/ нет флага	Выход за пределы диапазона измерений одной из вторичных переменных

Но-мер	Обозначение	Допустимые значения	Примечание
S2.3	Токовый выход в насыщении	есть флаг/ нет флага	Значение тока унифицированного выходного сигнала достигло своего максимального (минимального) значения и больше не соответствует первичной переменной
S2.4	Токовый выход зафиксирован	есть флаг/ нет флага	Значение тока унифицированного выходного сигнала зафиксировано и больше не соответствует первичной переменной
S2.5	Доступен дополнительный статус	есть флаг/ нет флага	Возник флаг в остальных статусах
S2.6	Произошла перезагрузка полевого устройства, либо питание было отключено, а затем включено	есть флаг/ нет флага	Произошла перезагрузка ЭЛЕМЕР-РВ
S2.7	Выполнено изменение настройки полевого устройства	есть флаг/ нет флага	Выполнено изменение настройки ЭЛЕМЕР-РВ
S2.8	Возникла неисправность полевого устройства в результате аппаратной ошибки или сбоя	есть флаг/ нет флага	Возникла аппаратная ошибка ЭЛЕМЕР-РВ
Расширенный статус (S3) в соответствии с рекомендациями NAMUR (вкладка «Диагностика» в окне программы «HARTmanager»)			
S3.1	Требуется обслуживание	есть флаг/ нет флага	Требуется сервисное обслуживание
S3.2	Сигнал тревоги переменной устройства	есть флаг/ нет флага	Значение одной из переменных прибора является недостоверным
S3.3	Низкий заряд батареи	есть флаг/ нет флага	Не поддерживается

Но-мер	Обозначение	Допустимые значения	Примечание
Стандартный статус (S4) (вкладка «Диагностика» в окне программы «HARTmanager»)			
S4.1	Режим симуляции	есть флаг/ нет флага	Включен режим симуляции первичной переменной
S4.2	Ошибка в ПЗУ	есть флаг/ нет флага	Повреждение параметров, хранящихся в энергонезависимой памяти
S4.3	Ошибка в ОЗУ	есть флаг/ нет флага	Повреждение параметров, хранящихся в оперативной памяти
S4.4	Сторожевой таймер	есть флаг/ нет флага	Сработал сторожевой таймер
S4.5	Плохое питание	есть флаг/ нет флага	Напряжение питания выходит за пределы допустимого диапазона (п. 2.2.11)
S4.6	Плохие внешние условия	есть флаг/ нет флага	Температура электронного блока выходит за пределы допустимого диапазона
S4.7	Сбой электроники	есть флаг/ нет флага	Отказ ЭЛЕМЕР-PB
S4.8	Конфигурация устройства защищена	есть флаг/ нет флага	Включена защита от записи параметров
Специфические статусы (S5) (вкладка «Диагностика» в окне программы «HARTmanager»)			
S5.1	Измерения не готовы/диагностика	есть флаг/ нет флага	Измеренные значения недостоверны, поскольку процедура измерения не закончена
S5.2	Выход за диапазон сенсора	есть флаг/ нет флага	Значение объемного расхода находится вне диапазона измерений
S5.3	Плохой сигнал сенсора	есть флаг/ нет флага	Качество сигнала не позволяет получить достоверное измеренное значение
S5.4	Температура сенсора вне диапазона	есть флаг/ нет флага	Температура электронного блока ППР находится за границами диапазона измерения температуры
S5.5	Отсечка расхода	есть флаг/ нет флага	Измеренное значение объемного расхода соответствует режиму отсечки

Но-мер	Обозначение	Допустимые значения	Примечание
S5.6	Ошибка связи с сенсором	есть флаг/ нет флага	Ошибка ответа или запроса при обмене с ППР
S5.7	Один или несколько параметров испорчены	есть флаг/ нет флага	Некоторые параметры расходомера повреждены
S5.8	Сервисное обслуживание	есть флаг/ нет флага	Включен сервисный технологический разъем. Обмен с ППР остановлен
Дополнительные статусы (S6) (вкладка «Диагностика» в окне программы «HARTmanager»)			
S6.1	Пустая труба	есть флаг/ нет флага	Пустая труба
S6.2	Переключатель защитной блокировки	есть флаг/ нет флага	Определяет положение переключателя аппаратной блокировки параметров
Статистика связи (S7)			
S7.1	Счетчик изменения настроек	от 0 до 65535	Обнуляется при переполнении
S7.2	Количество отправленных в устройство команд (STX Count)	от 0 до 65535	Обнуляется при переполнении
S7.3	Количество подтвержденных прибором команд (ACK Count)	от 0 до 65535	Обнуляется при переполнении
S7.4	Количество поступивших посылок от прибора в режиме Burst (BACK Count)	от 0 до 65535	Режим Burst не поддерживается в расходомерах
Дискретные выходы (S8.x) (вкладки «Дискретный вых. 1», «Дискретный вых. 2» в окне программы «HARTmanager»)			
S8.x1	Состояние реле	«Вкл.», «Выкл.»	Определяет состояние реле

2.6.5 Конфигурация дискретных выходов

2.6.5.1 Расходомеры имеют два дискретных выхода, каждый из которых конфигурируется независимо и может функционировать в следующих режимах:

- режим реле (значение параметра «Тип дискретного выхода» (P9.x.1.2) устанавливается «Релейный»);
- режим формирования импульсов (значение параметра «Тип дискретного выхода» (P9.x.1.2) устанавливается «Импульсный»);
- режим формирования частоты (только для дискретного выхода 1, значение параметра «Тип дискретного выхода» (P9.x.1.2) устанавливается «Частотный»).

2.6.5.2 На дискретный выход назначают одну из переменных ЭЛЕМЕР-РВ с помощью параметра «Назначение дискретного выхода» (P9.x.1.1, п. 2.6.2.54). Список переменных, доступных для назначения в зависимости от типа дискретного выхода, приведен в таблице 2.20.

2.6.5.3 Конфигурация дискретного выхода осуществляется с помощью сервисной функции «Конфигурация» (метод M15.1(2), п. 2.6.3).

2.6.5.4 Отключение или включение дискретного выхода во всех режимах осуществляется с помощью параметра «Блокировка дискретного выхода» (P9.x.1.3, п. 2.6.2.56). Параметр «Блокировка дискретного выхода» переводит дискретный выход в заданное состояние независимо от возникших запросов на срабатывание, если выбрано «Всегда вкл.» или «Всегда выкл.». Для включения дискретного выхода, функционирующего в заданном режиме, необходимо значение параметра «Блокировка дискретного выхода» установить «Разблокировано».

2.6.5.5 Дискретный выход осуществляет функцию сигнализации текущего состояния расходомера в режимах «Релейный» и «Частотный». Набор событий, вызывающих приоритетное срабатывание реле или формирование частоты сигнализации, определяется параметрами «Маска сигнализации реле» (P9.x.2.8, п. 2.6.2.64) и «Маска сигнализации частотного выхода» (P9.x.4.6, п. 2.6.2.72). Параметры «Маска сигнализации реле» (P9.x.2.8) и «Маска сигнализации частотного выхода» (P9.x.4.6) являются совокупностью условий, при которых формируется запрос на срабатывание реле или формирование частоты сигнализации. В таблице 2.29 приведены группы состояний расходомера, соответствующие значениям маски ошибок. Каждое условие может добавляться или исключаться пользователем независимо.

Таблица 2.29 – Описание маски ошибок дискретного выхода/аналогового выхода

Значение маски ошибок	Состояние
«Не готов/ диагностика»	Измеренные значения недостоверны, поскольку процедура измерения не закончена
«Переменная ниже диапазона»	$A < A_{\text{наим}} - 0,1 \cdot (A_{\text{наим}} - A_{\text{наиб}})$
«Переменная выше диапазона»	$A > A_{\text{наим}} + 0,1 \cdot (A_{\text{наим}} - A_{\text{наиб}})$
«Ошибка сенсора»	Слабый сигнал ППР. Отсечка расхода ППР
«Включена симуляция»	Включен один из режимов: - симуляция объемного расхода; - симуляция дискретного выхода; - симуляция аналогового выхода
«Отказ аппаратуры»	Прибор неисправен, требуется обслуживание или ремонт по следующим причинам: - ошибка ОЗУ; - ошибка ПЗУ; - ошибка обмена с ППР, ошибка чтения/записи параметров ППР; - ошибка формирования унифицированного выходного сигнала от 4 до 20 мА; - системная логическая ошибка.
«Предупреждение об ошибке»	Прибор исправен, но произошло одно из событий: - напряжение питания находится вне допустимого диапазона; - сработал сторожевой таймер; - повреждение заводских параметров или заводские параметры не были ранее записаны; - ошибка ОЗУ исправлена; - ошибка счетчика времени; - параметры ППР изменились; - ошибка при сохранении параметров; - переполнение буфера импульсного выхода 1 или 2.
Примечание – А – значение назначенной переменной; $A_{\text{наим}}$ – нижний предел измерений назначенной переменной; $A_{\text{наиб}}$ – верхний предел измерений назначенной переменной	

2.6.5.6 Тип дискретного выхода «Релейный»

Релейный выход предназначен для сигнализации уровня измеряемой величины и сигнализации аварийной ситуации.

Конфигурация релейного выхода осуществляется с помощью сервисной функции «Конфигурация» (метод M15.1(2), п. 2.6.3).

2.6.5.6.1 Логика срабатывания дискретного выхода при возникновении ошибки определяется параметрами «Реакция на ошибку» (P9.x.2.6, п. 2.6.2.62), «Маска сигнализации реле» (P9.x.2.8, п. 2.6.2.64). Запрос на срабатывание реле при возникновении ошибок является приоритетным по отношению к запросу от срабатывания уставки.

2.6.5.6.2 Описание маски ошибок релейного выхода приведено в таблице 2.29, где Анаим – минимальный нижний предел измерений (LSL) назначенной переменной; Анаиб – максимальный верхний предел измерений (USL) назначенной переменной.

2.6.5.6.3 Логика срабатывания дискретного выхода по уставке определяется параметрами «Тип уставки» (P9.x.2.1, п. 2.6.2.57), «Уставка» (P9.x.2.2, п. 2.6.2.58), «Гистерезис уставки» (P9.x.2.3, п. 2.6.2.59) и таблицей 2.30.

Таблица 2.30 – Логика срабатывания дискретного выхода

Тип уставки (P9.x.2.1)	Условие включения	Условие выключения
Не влияет	–	–
На повышение вкл.	$A_{изм} \geq Уст.$	$A_{изм} < Уст. - \Delta_{гист}$
На повышение выкл.	$A_{изм} < Уст. - \Delta_{гист}$	$A_{изм} \geq Уст.$
На понижение вкл.	$A_{изм} \leq Уст.$	$A_{изм} > Уст. + \Delta_{гист}$
На понижение выкл.	$A_{изм} > Уст. + \Delta_{гист}$	$A_{изм} \leq Уст.$
П р и м е ч а н и е – $A_{изм}$ – значение измеренной величины, $\Delta_{гист}$ – гистерезис уставки		

2.6.5.6.4 Задержка физического срабатывания релейного выхода конфигурируется параметрами:

- «Задержка включения реле» (P9.x.2.4, п. 2.6.2.60);
- «Задержка выключения реле» (P9.x.2.5, п. 2.6.2.61).

Задержки включения и выключения реле необходимы для снижения вероятности ложного срабатывания реле, а также во время пуско-наладочных работ.

2.6.5.6.5 Значение параметров «Задержка включения реле» (P9.x.2.4, п. 2.6.2.60), «Задержка выключения реле» (P9.x.2.5, п. 2.6.2.61) определяется на основе требований к системам безопасности и автоматического контроля технологическими процессами.

2.6.5.6.6 Состояние релейного выхода отображается с помощью

- на экране №8 («Меню «конфиг.»);
- статуса «Состояние реле» (S8.x.1).

2.6.5.6.7 Диагностика релейного выхода осуществляется с помощью сервисной функции «Тест дискретного выхода» (метод M16.1(2), п. 2.6.3). Диагностика релейного выхода устанавливает состояние релейного выхода в заданное состояние и является приоритетным по отношению к другим запросам на включение или выключение реле.

ВНИМАНИЕ! При включении диагностики релейного выхода необходимо убедиться, что он не участвует в контуре безопасности или другом критически важном контуре автоматического управления.

2.6.5.6.8 При включении диагностики одного из релейных выходов устанавливается флаг «Режим симуляции» (статус S4.1, п. 2.6.4), при этом возникает событие «Включена симуляция», которое, в зависимости от конфигурации расходомера, может приводить к формированию тока сигнализации аналогового выхода или формированию сигнализации другого дискретного выхода.

2.6.5.7 Тип дискретного выхода «Импульсный»

2.6.5.7.1 Импульсный выход предназначен для преобразования объема измеряемой среды, прошедшего через расходомер за единицу времени, в импульсы электрического тока.

2.6.5.7.2 Конфигурация импульсного выхода осуществляется с помощью сервисной функции «Конфигурация» (метод M15.1(2), п. 2.6.3) и параметров «Ширина импульса» (P9.x.3.1, п. 2.6.2.65), «Цена импульса» (P9.x.3.2, п. 2.6.2.66).

2.6.5.7.3 Импульсы на выходе расходомера формируются по прохождению через расходомер объема измеряемой среды, заданного ценой импульса.

2.6.5.7.4 Максимальная частота следования импульсов $F_{\text{рнайб}}$ определяется по формуле

$$F_{\text{рнайб}} = \frac{1}{2 \cdot \tau_p}, \quad (2.6)$$

где τ_p – ширина импульса.

2.6.5.7.5 Минимальная скважность импульсов $\gamma_{\text{наим}}$ равна двум.

2.6.5.7.6 Значение параметра «Цена импульса» K_p (P9.x.3.2, п. 2.6.2.66) следует выбирать с учетом значений параметра «Ширина импульса» τ_p (P9.x.3.1, п. 2.6.2.65) и наибольшего объемного расхода $Q_{\text{найб}}$ согласно формуле

$$K_p > 2 \cdot Q_{\text{найб}} \cdot \tau_p. \quad (2.7)$$

2.6.5.7.7 В том случае, если импульсный выход не способен корректно формировать импульсы, соответствующие текущему расходу, возникнет событие «Предупреждение об ошибке» (таблица 2.29), а на индикаторе появится соответствующее сообщение «#19 Переп. вых. 1» или «#20 Переп. вых. 2».

2.6.5.7.8 Диагностика импульсного выхода осуществляется с помощью сервисной функции «Тест дискретного выхода» (М16.1(2), п. 2.6.3). Диагностика импульсного выхода позволяет сформировать заданное количество импульсов.

2.6.5.7.9 Параметры «Цена импульса» K_p для дискретных выходов 1 и 2 (Р9.х.3.2, п. 2.6.2.66) могут быть изменены с помощью меню ЭЛЕМЕР-РВ (экран №8 «Меню «конфиг.», п. 2.5).

2.6.5.8 Тип дискретного выхода «Частотный»

2.6.5.8.1 Частотный выход предназначен для преобразования объемного расхода измеряемой среды или другой переменной прибора в электрический сигнал с частотой, изменяемой пропорционально назначенной переменной.

2.6.5.8.2 Конфигурация частотного выхода осуществляется с помощью сервисной функции «Конфигурация» (метод М15.1(2), п. 2.6.3) и параметров дискретного выхода (Р9.х.4, п. 2.6.2.67 – 2.6.2.72).

2.6.5.8.3 Преобразование переменной прибора в частоту F осуществляется по формуле

$$F = \frac{(A - A_{\text{наим}})}{(A_{\text{наиб}} - A_{\text{наим}})} \cdot (F_{\text{наиб}} - F_{\text{наим}}) + F_{\text{наим}}, \quad (2.8)$$

где A - значение назначенной переменной;

$A_{\text{наим}}$ - нижний предел назначенной переменной (Р9.х.4.5, п. 2.6.2.71);

$A_{\text{наиб}}$ - верхний предел назначенной переменной (Р9.х.4.4, п. 2.6.2.70);

$F_{\text{наим}}$ - нижний предел частоты (Р9.х.4.3, п. 2.6.2.69);

$F_{\text{наиб}}$ - верхний предел частоты (Р9.х.4.2, п. 2.6.2.68).

2.6.5.8.4 При возникновении ошибок, выявленных в процессе самодиагностики расходомеров, частотный выход может формировать фиксированную частоту сигнализации, значение которой определяется параметром «Частота сигнализации» (Р9.х.4.1, п. 2.6.2.67).

2.6.5.8.5 Набор событий (ошибок), при которых формируется частота сигнализации, определяется параметром «Маска сигнализации частотного выхода» (Р9.х.4.6, п. 2.6.2.72).

2.6.5.8.6 Описание маски ошибок для частотного выхода приведено в таблице 2.29, где $A_{\text{наим}}$ – нижний предел назначенной переменной (Р9.х.4.5, п. 2.6.2.71); $A_{\text{наиб}}$ – верхний предел назначенной переменной (Р9.х.4.4, п. 2.6.2.70).

2.6.5.8.7 Диагностика частотного выхода осуществляется с помощью сервисной функции «Тест дискретного выхода» (метод M16.1(2), п. 2.6.3). Диагностика частотного выхода формирует фиксированную частоту и является приоритетным по отношению к другим запросам на формирование частоты.

2.6.5.8.8 При включении диагностики частотного выхода необходимо убедиться, что он не участвует в контуре безопасности или другом критически важном контуре автоматического управления.

2.6.5.8.9 При включении диагностики одного из частотных выходов устанавливается флаг «Режим симуляции» (S4.1, п. 2.6.4), при этом возникает событие «Включена симуляция», которое, в зависимости от конфигурации расходомера, может приводить к формированию тока сигнализации аналогового выхода или формированию сигнализации другого дискретного выхода.

2.6.5.8.10 Параметры «нижний предел назначенной переменной» (P9.x.4.5, п. 2.6.2.71) и «верхний предел назначенной переменной» (P9.x.4.4, п. 2.6.2.70) для частотного выхода могут быть изменены с помощью меню ЭЛЕМЕР-PB (экран №8 «Меню «конфиг.», п. 2.5).

2.6.5.8.11 Тип дискретного выхода «частотный» может установлен только для дискретного выхода 1 (клеммы 6 – 7 («F/P/DO-», F/P/DO+)).

2.6.6 Конфигурация унифицированного выходного сигнала

2.6.6.1 ЭЛЕМЕР-PB имеет унифицированный выходной сигнал постоянного тока от 4 до 20 мА.

2.6.6.2 Электрические схемы подключений приведены на рисунках А.1 – А.11 Приложения А.

2.6.6.3 Конфигурация унифицированного выходного сигнала осуществляется с помощью параметров унифицированного выходного сигнала постоянного тока от 4 до 20 мА (P8) (п. 2.6.2.46 – 2.6.2.53).

2.6.6.4 Для перевода унифицированного выходного сигнала в режим преобразования первичной переменной необходимо значение параметра «Режим токовой петли» установить «Включено». В режиме «Включено» значение тока унифицированного выходного сигнала определяется по формуле

$$I_{\text{out}} = \frac{(A - A_{\text{наим}})}{(A_{\text{наиб}} - A_{\text{наим}})} \cdot (I_{\text{наиб}} - I_{\text{наим}}) + I_{\text{наим}}, \quad (2.9)$$

где A - значение первичной переменной;

$A_{\text{наим}}$ - нижний предел измерений и преобразования (PV LRV) (P3.16 п. 2.6.2.4);

$A_{\text{наиб}}$ - верхний предел измерений и преобразования (PV URV) (P3.17 п. 2.6.2.5);

$I_{\text{наим}}$ - значение тока 4 мА;

$I_{\text{наиб}}$ - значение тока 20 мА.

2.6.6.5 Для формирования обратной (инверсной) характеристики унифицированного выходного сигнала необходимо поменять местами значения параметров «Нижний предел измерений и преобразования первичной переменной» (PV LRV) и «Верхний предел измерений и преобразования первичной переменной» (PV URV). В этом случае $A_{\text{наим}} > A_{\text{наиб}}$.

2.6.6.6 Значение тока I_{out} , вычисляемое по формуле (2.9), не может выходить за границы насыщения унифицированного выходного сигнала. Границы насыщения аналогового выхода задаются параметрами «Ток насыщения нижнего уровня» (P8.5, п. 2.6.2.50) и «Ток насыщения верхнего уровня» (P8.6, п. 2.6.2.51).

2.6.6.7 Для перевода унифицированного выходного сигнала в многоточечный режим необходимо установить значение параметра «Режим токовой петли» (P8.8, п. 2.6.2.53) в режим «Выключено». В режиме «Выключено» значение тока унифицированного выходного сигнала будет зафиксировано и равно 4 мА.

2.6.6.8 В многоточечном режиме возможно подключение нескольких устройств к токовой петле. Каждому устройству должен быть присвоен уникальный адрес, определяемый параметром «Сетевой адрес» (P5.10, п. 2.6.2.17), по которому осуществляется поиск устройств.

2.6.6.9 Унифицированный выходной сигнал позволяет формировать один из двух токов сигнализации (ток ошибки), значения которых определяются параметрами «Высокий уровень тока ошибки» (P8.1, п. 2.6.2.46) и «Низкий уровень тока ошибки» (P8.2, п. 2.6.2.47).

2.6.6.10 Набор событий (ошибок), при которых формируется ток сигнализации, определяется параметрами «Маска тока ошибки высокого уровня» (P8.3, п. 2.6.2.48), «Маска тока ошибки низкого уровня» (P8.4, п. 2.6.2.49). В том случае, если одновременно возникают события формирования обоих токов ошибки, то приоритетным является формирование тока ошибки низкого уровня.

2.6.6.11 Описание маски тока ошибки приведено в таблице 2.29, где $A_{\text{наим}}$ – «Нижний предел измерений и преобразования первичной переменной» (P3.16 п. 2.6.2.4); $A_{\text{наиб}}$ – «Верхний предел измерений и преобразования первичной переменной» (P3.17 п. 2.6.2.5).

2.6.6.12 При отсутствии событий, заданных параметрами «Маска тока ошибки высокого уровня» (P8.3, п. 2.6.2.48), «Маска тока ошибки низкого уровня» (P8.4, п. 2.6.2.49), осуществляется преобразование входного сигнала в унифицированный выходной сигнал постоянного тока от 4 до 20 мА. Значение тока определяется в соответствии с п. 2.6.6.4 – 2.6.6.5.

2.6.6.13 Параметр «Задержка тока сигнализации» (P8.7, п. 2.6.2.52) задает время задержки до формирования тока ошибки и время задержки до отключения тока ошибки.

2.6.6.14 Диагностика унифицированного выходного сигнала осуществляется с помощью сервисной функции «Тест петли» (метод M14, таблица 2.27). Диагностика унифицированного выходного сигнала формирует фиксированный ток и является приоритетным по отношению к другим запросам на формирование тока.

2.6.6.15 При включении диагностики унифицированного выходного сигнала необходимо убедиться, что он не участвует в контуре безопасности или другом критически важном контуре автоматического управления.

2.6.6.16 При включении диагностики унифицированного выходного сигнала происходят следующие события:

- устанавливается флаг «Режим симуляции» (S4.1, таблица 2.28);
- возникает событие «Включена симуляция», которое, в зависимости от конфигурации расходомера, может приводить к формированию частоты ошибки или срабатыванию реле дискретных выходов.

2.6.6.17 Для обеспечения рекомендаций «NAMUR» необходимо убедиться, что значение параметра

- «Высокий уровень тока ошибки» (P8.1) находится в диапазоне от 21,5 до 23 мА;
- «Низкий уровень тока ошибки» (P8.2) находится в диапазоне от 3 до 3,5 мА;
- «Ток насыщения нижнего уровня» (P8.5) равен 3,8 мА;
- «Ток насыщения верхнего уровня» (P8.6) не менее 20,5 мА;
- «Маска тока ошибки низкого уровня» (P8.2) установлено в режиме «Отказ аппаратуры»;
- «Маска тока ошибки высокого уровня» (P8.2) установлено в режиме «Отказ аппаратуры».

2.6.6.18 Параметры «Нижний предел измерений и преобразования первичной переменной» (P3.16 п. 2.6.2.4) и «Верхний предел измерений и преобразования первичной переменной» (P3.17 п. 2.6.2.5) могут быть изменены с помощью меню ЭЛЕМЕР-РВ (экран №8 «Меню «конфиг.», п. 2.5).

2.6.7 Порядок конфигурации расходомеров

2.6.7.1 Конфигурация ЭЛЕМЕР-РВ осуществляется в следующей последовательности:

- устанавливают необходимые параметры назначения динамических переменных (P1, п. 2.6.1.3);
- устанавливают единицы измерений первичной и вторичных переменных с помощью параметров «Единицы измерения» (P2);
- устанавливают время демпфирования первичной переменной (P4.1, п. 2.6.2.7).

- осуществляют конфигурацию унифицированного выходного сигнала в соответствии с п. 2.6.6.
- осуществляют конфигурацию дискретных выходов в соответствии с п. 2.3.10.

2.6.8 Самотестирование

2.6.8.1 В расходомерах предусмотрена возможность самотестирования работы отдельных модулей расходомера и выдачи информации о состоянии расходомера и ошибках, возникающих в процессе работы.

2.6.8.2 Информация о самотестировании расходомера отображается в виде:

- сообщений на индикаторе расходомера в соответствии с п. 2.6.10;
- единичного светодиодного индикатора «СТАТУС» в соответствии с NAMUR NE107 (п. 2.3.2.1);
- диагностических сообщений (статусов) (п. 2.6.4), передаваемых по HART-протоколу.

2.6.8.3 Сообщения, возникающие в процессе работы, передаваемые по HART-протоколу, должны регистрироваться оператором с указанием времени обнаружения сообщения.

2.6.8.4 При возникновении критических сообщений самотестирования (символ «Ош.» в сообщении на индикаторе, красный цвет свечения индикатора «СТАТУС») или возникновения тока ошибки принимается решение об исключении расходомера из контура системы управления с последующим анализом работоспособности расходомера.

2.6.9 Диагностика

2.6.9.1 Диагностика расходомеров осуществляется с помощью выполнения сервисных функций «Тест петли» (метод M14, таблица 2.27), «Тест дискретного выхода» (метод M16, таблица 2.27), «Симуляция объемного расхода» (метод M7, таблица 2.27), а также путем считывания сообщений самотестирования расходомера (п. 2.6.10).

2.6.9.2 Диагностику унифицированного выходного сигнала осуществляют с помощью сервисной функции «Тест петли» (метод M14, таблица 2.27) и измерения значения тока унифицированного выходного сигнала.

2.6.9.3 Для дискретного выхода, сконфигурированного на тип «частотный», осуществляют диагностику с помощью сервисной функции «Тест дискретного выхода» (метод M16, таблица 2.27) и измерения частоты дискретных выходов.

2.6.9.4 Для дискретных выходов, сконфигурированных на тип «релейный», осуществляют диагностику с помощью метода «Тест дискретного выхода» (M16, таблица 2.27) и контроля состояния дискретных выходов.

2.6.9.5 Для дискретных выходов, сконфигурированных на тип «импульсный», осуществляют диагностику с помощью сервисной функции «Тест дискретного выхода» (метод M16, таблица 2.27) и измерения числа сформированных дискретными выходами импульсов.

2.6.9.6 С помощью сервисной функции «Симуляция объемного расхода» (метод M7, таблица 2.27) проверяют функционирование ЭЛЕМЕР-PB в требуемых режимах:

- объемный расход внутри диапазонов измерений;
- объемный расход вне диапазонов измерений.

2.6.9.7 Визуальный мониторинг сообщений самотестирования расходомера осуществляется путем считывания информации с индикатора расходомера индикатора «СТАТУС» и статусов, передаваемых с помощью HART-протокола.

2.6.9.8 Типовые возможные неисправности ЭЛЕМЕР-PB и способы их устранения приведены в таблице 2.31.

Таблица 2.31 – Типовые неисправности и способы их устранения

Неисправность	Способ устранения
Не включается прибор	Проверить цепь подключения питания к расходомеру. Если подключение блока питания правильное и его электрические параметры соответствуют п. 2.2.11, то расходомер неисправен
Не изменяется состояние дискретного выхода в режиме «Релейный»	Проверить параметр «Блокировка дискретного выхода» (P9.x.1.3). Выполнить диагностику дискретного выхода в соответствии с п. 2.6.9. В случае успешной диагностики проверить параметры дискретного выхода в соответствии с п. 2.6.5, в противном случае расходомер неисправен
В режиме «Частотный» не формируется частота дискретного выхода	Проверить параметр «Блокировка дискретного выхода» (P9.x.1.3). Выполнить диагностику дискретного выхода в соответствии с п. 2.6.9. В случае успешной диагностики проверить параметры дискретного выхода в соответствии с п. 2.6.5, в противном случае расходомер неисправен
В режиме «Импульсный» не формируются импульсы дискретного выхода	Проверить параметр «Блокировка дискретного выхода» (P9.x.1.3). Выполнить диагностику дискретного выхода в соответствии с п. 2.6.9. В случае успешной диагностики проверить параметры дискретного выхода в соответствии с п. 2.6.5, в противном случае расходомер неисправен

Неисправность	Способ устранения
Ток в цепи аналогового выхода не соответствует расчетному значению	Проверить условие формирования тока сигнализации по наличию сообщения на индикаторе. Выполнить диагностику аналогового выхода в соответствии с п. 2.6.9. В случае успешной диагностики проверить параметры аналогового выхода в соответствии с п. 2.6.6, в противном случае расходомер неисправен
На индикаторе постоянно отображается сообщение «#19 Переп. вых. 1» или «#20 Переп. вых. 2»	Для конфигурации дискретного выхода «Импульсный» проверить настройки импульсного выхода и текущий объемный расход. Если не выполняется условие п. 2.6.5.7.6, изменить параметр «Цена импульса» (P9.x.3.2) на большее значение. Для остальных конфигураций сообщение свидетельствует о неисправности расходомера

2.6.10 Сообщения об ошибках

2.6.10.1 В ЭЛЕМЕР-РВ предусмотрена возможность выдачи сообщений о состоянии прибора и ошибках, возникающих в процессе работы. Возможные сообщения и их описания приведены в таблице 2.32.

Таблица 2.32 – Сообщения об ошибках на индикаторе

№	Текстовое сообщение на индикаторе	Описание ошибки	Способ устранения
-	Норм. работа	Расходомер работает в штатном режиме	-
1	Диагностика	Измеренные значения недостоверны, выполняется диагностика	Если отображается более 60 с выключить и включить питание
2	Вых. за диап.	Выход за минимальный нижний или максимальный верхний пределы диапазона измерений объемного расхода	Проверить параметры потока
3	Ош. парам.	Обнаружена ошибка при загрузке или сохранении параметров	Выключить и включить питание
4	Ош. ОЗУ 1	Ошибка ОЗУ	Выключить и включить питание
5	Ош. ОЗУ 2	Ошибка ОЗУ исправлена	Выключить и включить питание
6	Ош. ПЗУ 1	Ошибка встроенного ПЗУ	Выключить и включить питание
7	Ош. ПЗУ 2	Ошибка внешнего ПЗУ	Выключить и включить питание

№	Текстовое сообщение на индикаторе	Описание ошибки	Способ устранения
8	Сист. ош.	Системная логическая ошибка	Выключить и включить питание
9	Техн. разъем	Активирован технологический разъем	Отключить технологический разъем
10	Питание	Напряжение питания находится вне допустимого диапазона	Проверить напряжение питания и нагрузки, включенные в цепь питания
11	Плохой сигнал	Слабый сигнал сенсора	Проверить наличие потока в проточной части
12	Отсечка	Отсечка объемного расхода	Проверить наличие потока в проточной части
13	Пустая труба	Пустая труба	Проверить наличие потока в проточной части
14	Ош. изм. 1	ППР не подключен	Выключить и включить питание
15	Ош. изм. 2	Ошибка ответа или запроса при обмене с ППР	Выключить и включить питание
16	Ош. изм. 3	При загрузке параметров из ППР обнаружено повреждение одного или нескольких параметров	Выключить и включить питание
17	Ош. изм. 4	Одна или несколько переменных не могут быть прочитаны из ППР	Выключить и включить питание
18	Ош. изм. 5	Параметры ППР изменились	Выключить и включить питание
19	Переп. вых. 1	Переполнение буфера импульсного выхода 1	Проверить значение параметра «Цена импульса» Кр (Р9.х.3.2, п. 2.6.2.66)
20	Переп. вых. 2	Переполнение буфера импульсного выхода 2	Проверить значение параметра «Цена импульса» Кр (Р9.х.3.2, п. 2.6.2.66)
21	Ош. 4-20	Ошибка формирования унифицированного выходного сигнала от 4 до 20 мА	Проверить напряжение питания и нагрузки, включенные в цепь питания
22	Ош. восстан.	Ошибка восстановления заводских параметров	Повторить функцию
23	Симул. вкл.	Включена симуляция объемного расхода или аналогового выхода, или дискретного выхода	Отключить симуляцию токового выхода или первичной переменной
24	Ош. счетчика	Ошибка счетчика времени. Ошибочное значение временной метки ППР	Выключить и включить питание
25	Темп. сенсора	Температура модуля ППР вне диапазона	Проверить температуру процесса

№	Текстовое сообщение на индикаторе	Описание ошибки	Способ устранения
26	Темп. блока	Температура модуля БПР вне диапазона	Проверить температуру окружающей среды
27	Тест сенсора	Включена симуляция ППР	-
28	Ош. зав. пар.	Повреждение заводских параметров или заводские параметры не были ранее записаны	Выключить и включить питание
29	Загрузка...	Загрузка параметров расходомера	Если отображается более 60 с выключить и включить питание

2.7 Обеспечение взрывобезопасности

2.7.1 Требования к взрывобезопасности ЭЛЕМЕР-РВ-Exia, ЭЛЕМЕР-РВ-AExia, ЭЛЕМЕР-РВ-O₂Exia, ЭЛЕМЕР-РВ-Exdia, ЭЛЕМЕР-РВ-AExdia, ЭЛЕМЕР-РВ-O₂Exdia (в этом пункте – ЭЛЕМЕР-РВ-Exia)

2.7.1.1 Взрывобезопасность ЭЛЕМЕР-РВ-Exia обеспечивается конструкцией и схемотехническим исполнением электронной части в соответствии с требованиями ТР ТС 012/2011, ГОСТ 31610.0-2019 (IEC 60079-0:2017), ГОСТ 31610.11-2014 (IEC 60079-11:2011).

2.7.1.2 В цепях питания ЭЛЕМЕР-РВ-Exia установлен полупроводниковый диод, обеспечивающий защиту от изменения полярности источника питания.

2.7.1.3 Электрические зазоры, пути утечки и электрическая прочность изоляции соответствуют требованиям ГОСТ 31610.11-2014 (IEC 60079-11:2011).

2.7.1.4 Электрическая нагрузка элементов, обеспечивающих искробезопасность, не превышает 2/3 их номинальных значений в нормальном и аварийном режимах работы. Заливка электронных компонентов плат компаундом выполнена в соответствии с требованиями ГОСТ 31610.11-2014 (IEC 60079-11:2011).

2.7.1.5 ЭЛЕМЕР-РВ-Exia должны эксплуатироваться с регистрирующей аппаратурой, имеющей искробезопасные электрические цепи по ГОСТ 31610.0-2019 (IEC 60079-0:2017), ГОСТ 31610.11-2014 (IEC 60079-11:2011).

2.7.1.6 Суммарные емкость и индуктивность ЭЛЕМЕР-РВ-Exia, кабельной линии связи, источника питания и регистрирующей аппаратуры не должны превышать максимальных значений, допустимых по ГОСТ 31610.11-2014 (IEC 60079-11:2011) для взрывоопасных смесей, в среде которых эксплуатируется оборудование.

2.7.1.7 Изоляция искробезопасных цепей ЭЛЕМЕР-РВ-Exia относительно корпуса выдерживает испытательное напряжение (эффективное) переменного тока сетевой частоты не менее 500 В.

2.7.1.8 Максимальная температура всех поверхностей компонентов, оболочек, печатных проводников ЭЛЕМЕР-РВ-Exia, которые могут контактировать с взрывоопасными средами в нормальном и аварийном режимах работы, соответствует требованиям ГОСТ 31610.0-2019 (IEC 60079-0:2017).

2.7.1.9 Для защиты элементов от перегрузок в ЭЛЕМЕР-РВ-Exia используются полупроводниковые ограничители мощности.

2.7.1.10 Для ограничения напряжений, приложенных к искробезопасной цепи, в ЭЛЕМЕР-РВ-Exia используются стабилитроны.

2.7.1.11 Для ограничения токов искробезопасной цепи в ЭЛЕМЕР-РВ-Exia используются токоограничительные резисторы.

2.7.1.12 Значения искробезопасных электрических параметров не превышают:

- максимальный входной ток I_i , мА	120;
- максимальное входное напряжение U_i , В	30;
- максимальные внутренняя емкость C_i , нФ	12;
- максимальные внутренняя индуктивность L_i , мГн	1;
- максимальная входная мощность P_i , Вт	0,9.

2.7.2 Требования к взрывобезопасности ЭЛЕМЕР-РВ-Exd, ЭЛЕМЕР-РВ-Exdia, ЭЛЕМЕР-РВ-O₂Exd, ЭЛЕМЕР-РВ-O₂Exdia (в этом пункте – ЭЛЕМЕР-РВ- Exd)

2.7.2.1 Взрывобезопасность ЭЛЕМЕР-РВ-Exd должна обеспечиваться видом взрывозащиты «взрывонепроницаемая оболочка» по ГОСТ IEC 60079-1-2013 и достигается заключением электрических частей расходомеров во взрывонепроницаемую оболочку, которая должна выдерживать давление взрыва и исключать передачу взрыва в окружающую взрывоопасную среду.

2.7.2.2 Прочность оболочки должна проверяться испытаниями по ГОСТ 31610.0-2019 (IEC 60079-0:2017) и ГОСТ IEC 60079-1-2013. При этом каждая оболочка должна подвергаться испытаниям гидравлическим давлением 2000 кПа.

2.7.2.3 Средства сопряжения должны обеспечивать взрывозащиту вида «взрывонепроницаемая оболочка». Данные сопряжения должны быть обозначены на чертеже словом «Взрыв» с указанием допускаемых по ГОСТ IEC 60079-1-2013 параметров взрывозащиты: минимальной осевой длины резьбы, шага резьбы, числа полных непрерывных неповреждаемых ниток (не менее 5) в зацеплении взрывонепроницаемого резьбового соединения. Все винты, болты и гайки, крепящие детали оболочки, штуцера кабельных вводов должны быть предохранены от самоотвинчивания.

2.7.2.4 Для предохранения от самоотвинчивания соединения крышки расходомеров с корпусом должен быть применен стопорный винт. Винт фиксируется с помощью шестигранного ключа после настройки и монтажа на месте эксплуатации. Пломбировать после монтажа на месте эксплуатации.

2.7.2.5 Взрывозащитные поверхности оболочки ЭЛЕМЕР-РВ-Exd должны быть защищены от коррозии нанесением на поверхности консистентной смазки.

2.7.2.6 Блок индикации со стеклом должен быть герметично закреплен передней крышкой.

2.7.2.7 Температура поверхности оболочки не должна превышать допустимого значения по ГОСТ IEC 60079-1-2013 для оборудования соответствующего температурного класса при любом допустимом режиме работы расходомеров.

2.7.3 Требования к взрывобезопасности ЭЛЕМЕР-РВ-Exdia

Взрывобезопасность ЭЛЕМЕР-РВ-Exdia должна обеспечиваться видом взрывозащиты «взрывонепроницаемая оболочка «d» по ГОСТ 31610.0-2019 (IEC 60079-0:2017) и ГОСТ IEC 60079-1-2013 и видом взрывозащиты искробезопасная электрическая цепь «i» по ГОСТ 31610.0-2019 (IEC 60079-0:2017) и ГОСТ 31610.11-2014 (IEC 60079-11:2011) в соответствии с п. 2.7.1, 2.7.2.

2.7.4 Знак «X», следующий за маркировкой взрывозащиты, указывает на специальные условия применения, заключающиеся в следующем:

- подключаемые к расходомерам-счетчикам исполнений ЭЛЕМЕР-РВ-Exia, ЭЛЕМЕР-РВ-Exdia приборы должны иметь искробезопасные электрические цепи по ГОСТ 31610.11-2019 (IEC 60079-11:2017), а их искробезопасные параметры (уровень искробезопасной электрической цепи и подгруппа электрооборудования) должны соответствовать условиям применения расходомеров-счетчиков во взрывоопасной зоне;

- при эксплуатации в зоне класса 0 ЭЛЕМЕР-РВ-Exd, ЭЛЕМЕР-РВ-Exia, ЭЛЕМЕР-РВ-Exdia с корпусом из алюминиевого сплава необходимо оберегать от механических ударов во избежание образования фрикционных искр;

- ЭЛЕМЕР-РВ-Exd, ЭЛЕМЕР-РВ-Exia, ЭЛЕМЕР-РВ-Exdia с уровнем взрывозащиты Ga/Gb могут устанавливаться на границе зон класса 0 и 1, в зоне класса 0 может находиться только первичный преобразователь, в соответствии с требованиями руководства по эксплуатации;

- способ монтажа ЭЛЕМЕР-РВ-Exd, ЭЛЕМЕР-РВ-Exia, ЭЛЕМЕР-РВ-Exdia должен исключать нагрев поверхности оболочки ЭЛЕМЕР-РВ-Exd, ЭЛЕМЕР-РВ-Exia, ЭЛЕМЕР-РВ-Exdia во взрывоопасной среде выше температуры, допустимой для температурного класса указанного в маркировке взрывозащиты;

- используемые для подключения ЭЛЕМЕР-РВ-Exd, ЭЛЕМЕР-РВ-Exia, ЭЛЕМЕР-РВ-Exdia кабели должны быть пригодны для эксплуатации в тех же температурных условиях, что и ЭЛЕМЕР-РВ-Exd, ЭЛЕМЕР-РВ-Exia, ЭЛЕМЕР-РВ-Exdia, и должны быть устойчивы к температуре, образующейся на поверхности корпусов ЭЛЕМЕР-РВ-Exd, ЭЛЕМЕР-РВ-Exia, ЭЛЕМЕР-РВ-Exdia;

- ЭЛЕМЕР-РВ-Exd, ЭЛЕМЕР-РВ-Exia, ЭЛЕМЕР-РВ-Exdia должны применяться с кабельными вводами завода-изготовителя или другими кабельными вводами, соответствующими требованиям ТР ТС 012/2011, которые обеспечивают соответствующий вид и уровень взрывозащиты, а также степень защиты, обеспечиваемую оболочкой (Код IP). Материал уплотнительных колец должен быть рассчитан на работу при окружающей среде, соответствующей условиям эксплуатации ЭЛЕМЕР-РВ-Exd, ЭЛЕМЕР-РВ-Exia, ЭЛЕМЕР-РВ-Exdia;

- неиспользуемые отверстия под кабельные вводы должны быть закрыты заглушками, соответствующими требованиям ТР ТС 012/2011, которые обеспечивают соответствующий вид и уровень взрывозащиты, а также степень защиты, обеспечиваемую оболочкой (Код IP);

- замена, подключение и отключение ЭЛЕМЕР-РВ-Exd, ЭЛЕМЕР-РВ-Exia, ЭЛЕМЕР-РВ-Exdia должны осуществляться при выключенном электропитании.

2.8 Обеспечение требований функциональной безопасности

2.8.1 ЭЛЕМЕР-РВ с кодом заказа «SIL2» (уровень полноты безопасности 2) соответствуют требованиям ГОСТ Р МЭК 61508-2-2012 «Функциональная безопасность систем электрических, электронных, программируемых электронных, связанных с безопасностью» для уровня безопасности УПБ 2.

2.9 Маркировка и пломбирование

2.9.1 Маркировка

Маркировка производится в соответствии с ГОСТ 26828-86 и чертежом НКГЖ.407131.001СБ.

2.9.1.1 На табличке, прикрепленной к корпусу расходомера, наносятся следующие знаки и надписи:

- единый знак обращения продукции на рынке государств-членов Таможенного союза;
- знак утверждения типа средств измерений;
- товарный знак предприятия-изготовителя;
- условное обозначение расходомера;
- степень защиты, обеспечиваемая оболочкой;
- заводской номер и дата изготовления (год выпуска);
- номинальный диаметр измерительного участка;
- номинальное давление;
- материал, из которого изготовлено изделие;
- номинальное напряжение, частота и потребляемая мощность;
- надпись «Сделано в России».

2.9.2 Маркировка взрывобезопасных расходомеров

2.9.2.1 На поверхности корпуса ЭЛЕМЕР-РВ-Exia нанесены:

- маркировка взрывозащиты (в зависимости от заказа, таблица 2.2);
- диапазон температур окружающей среды (в зависимости от исполнения, таблица 2.6);
- значения искробезопасных параметров (п. 2.7.1.12);
- специальный знак взрывозащиты согласно приложению 2 ТР ТС 012/2011;
- номер сертификата соответствия.

2.9.2.2 На поверхности корпуса ЭЛЕМЕР-РВ-Exd должны быть нанесены:

- маркировка взрывозащиты (в зависимости от заказа, таблица 2.2);
- диапазон температур окружающей среды (в зависимости от исполнения, таблица 2.6);
- специальный знак взрывозащиты согласно приложению 2 ТР ТС 012/2011;
- номер сертификата соответствия;
- предупредительная надпись «ПРЕДУПРЕЖДЕНИЕ – ОТКРЫВАТЬ, ОТКЛЮЧИВ ОТ СЕТИ».

2.9.2.3 На поверхности корпуса ЭЛЕМЕР-РВ-Exdia должны быть нанесены:

- маркировка взрывозащиты (в зависимости от заказа, таблица 2.2);

- диапазон температур окружающей среды (в зависимости от исполнения, таблица 2.6);
- значения искробезопасных параметров (п. 2.7.1.12);
- специальный знак взрывозащиты согласно приложению 2 ТР ТС 012/2011;
- номер сертификата соответствия;
- предупредительная надпись «ПРЕДУПРЕЖДЕНИЕ – ОТКРЫВАТЬ, ОТКЛЮЧИВ ОТ СЕТИ».

2.9.3 ЭЛЕМЕР-РВ кислородного исполнения маркированы знаком «O₂». На корпусе ЭЛЕМЕР-РВ кислородного исполнения имеется надпись «Кислород. Маслоопасно».

2.9.4 Пломбирование

2.9.4.1 ЭЛЕМЕР-РВ пломбировать после монтажа на месте эксплуатации.

2.9.4.2 Пломбирование производится с помощью металлических пломб, навешиваемых на проволоку, проведенную через специальные пломбировочные отверстия, и наклейки, которые разрушаются при попытке вскрытия.

2.9.4.3 Пломбировать проволокой винты тела обтекания.

2.10 Упаковка

2.10.1 Упаковка производится в соответствии с ГОСТ 23170-78 и обеспечивает полную сохраняемость расходомеров.

2.10.2 Упаковывание расходомеров производится в закрытых помещениях при температуре окружающего воздуха от плюс 15 до плюс 40 °С и относительной влажности 80 % при отсутствии в окружающей среде агрессивных примесей.

2.10.3 Перед упаковыванием отверстия под кабели и отверстия штуцеров закрывают колпачками или заглушками, предохраняющими внутреннюю полость от загрязнения, а резьбу – от механических повреждений.

2.10.4 Перед упаковыванием ЭЛЕМЕР-РВ кислородного исполнения производят обезжиривание и очистку по РД 92-0254 рабочей полости, заглушки, штуцеров.

2.10.5 Детали комплектов монтажных частей ЭЛЕМЕР-РВ кислородного исполнения, прошедшие и не прошедшие очистку и обезжиривание, упаковывают отдельно друг от друга.

3 ИСПОЛЬЗОВАНИЕ ИЗДЕЛИЙ ПО НАЗНАЧЕНИЮ

3.1 Подготовка изделий к использованию

3.1.1 Указания мер безопасности

- 3.1.1.1 Безопасность эксплуатации расходомеров обеспечивается:
- изоляцией электрических цепей в соответствии с нормами, установленными в п. 2.2.13;
 - надежным креплением при монтаже на объекте;
 - конструкцией (все составные части преобразователя, находящиеся под напряжением, размещены в корпусе, обеспечивающем защиту обслуживающего персонала от соприкосновения с деталями и узлами, находящимися под напряжением).

3.1.1.2 По способу защиты человека от поражения электрическим током расходомеры с напряжением питания 220 В соответствуют классу I; с напряжением питания 24 В – классу III в соответствии с ГОСТ 12.2.007.0-75 и удовлетворяют требованиям безопасности в соответствии с ТР ТС 004/2011, ГОСТ IEC 61010-1-2014, ГОСТ IEC 62311-2013, ГОСТ 12.2.091-2012.

3.1.1.3 Заземление осуществляется посредством винта с шайбами, расположенными на корпусе расходомеров.

3.1.1.4 При испытании расходомеров необходимо соблюдать общие требования безопасности по ГОСТ 12.2.091-2012, а при эксплуатации – «Правила технической эксплуатации электроустановок потребителей» и «Правил по охране труда при эксплуатации электроустановок» для установок напряжением до 1000 В.

3.1.1.5 Расходомеры должны обслуживаться персоналом, имеющим квалификационную группу по технике безопасности не ниже II в соответствии с «Правилами техники безопасности при эксплуатации электроустановок потребителей».

3.1.1.6 При испытании изоляции и измерении ее сопротивления необходимо учитывать требования безопасности, установленные на испытательное оборудование.

3.1.1.7 Замену, присоединение и отсоединение расходомеров от магистралей, подводящих измеряемую среду, следует производить после закрытия вентиля на линии перед расходомером.

3.1.1.8 Эксплуатация ЭЛЕМЕР-РВ кислородного исполнения должна осуществляться с соблюдением требований безопасности, установленных ГОСТ 12.2.052-81, ГОСТ 12.2.003-91, «Правил промышленной безопасности при использовании оборудования, работающего под избыточным давлением», «Правил техники безопасности и производственной санитарии при производстве кислорода», СТП 2082-659-2009, ОСТ 26-04-2574-80, СТП 2082-594-2004.

3.1.1.9 Перед началом эксплуатации внутренняя полость ЭЛЕМЕР-РВ кислородного исполнения, контактирующая с кислородом, должна быть обезжирена.

3.1.2 Внешний осмотр

3.1.2.1 При внешнем осмотре устанавливают отсутствие механических повреждений, соответствие маркировки, проверяют комплектность.

При наличии дефектов, влияющих на работоспособность расходомеров, несоответствия комплектности, маркировки определяют возможность дальнейшего их применения.

3.1.2.2 У каждого расходомера проверяют наличие паспорта с отметкой ОТК.

3.1.3 Опробование

3.1.3.1 Опробование проливным методом проводят в следующей последовательности:

1) устанавливают расходомер на установку проливную (далее – ПУ) согласно эксплуатационным документам на расходомер и ПУ;

2) проверяют отсутствие выброса поверочной среды из конструктивных элементов расходомера, течи и капель поверочной среды при номинальном давлении в ПУ;

3) изменяя значение расхода на ПУ в рабочем диапазоне измерений расходомера, убеждаются в изменении показаний расходомера пропорционально устанавливаемому расходу.

Примечание – Допускается опробование расходомеров, предназначенных для измерений объемного расхода газов, проводить на жидкостных установках, расходомеров, предназначенных для измерения объемного расхода жидкостей, проводить на газовых установках при условии, что скорость потока среды через расходомер будет находиться в диапазоне от 2,5 до 10,0 м/с.

Результаты проверки работоспособности расходомера считают положительными, если:

- через конструктивные элементы расходомера не наблюдается выброса измеряемой среды, течи и образования капель при номинальном давлении в ПУ;
- при увеличении (уменьшении) задаваемых на ПУ значений расхода, показания расходомера пропорционально увеличиваются (уменьшаются).

3.1.3.2 При беспробивном методе результаты проверки работоспособности расходомера считают положительными, если в условиях эксплуатации через конструктивные элементы расходомера не наблюдается выброса измеряемой среды, течи и образования капель, а также если при изменении фактических расходов в рабочем трубопроводе при эксплуатации расходомер соответственно изменяет показания расхода.

3.1.4 Монтаж изделий

3.1.4.1 При выборе места установки расходомеров необходимо учитывать следующее:

- места установки расходомеров должны обеспечивать удобные условия для обслуживания приборов;
- расходомер должен устанавливаться в трубопровод с соблюдением прямолинейных участков необходимой длины (см. рис. 3.3 – 3.10).
- температура, относительная влажность окружающего воздуха, параметры вибрации не должны превышать значений, указанных в разделе «Технические характеристики» настоящего руководства;
- напряженность магнитных полей, вызванных внешними источниками переменного тока частотой 50 Гц, не должна превышать 400 А/м;
- для обеспечения надежной работы расходомеров в условиях жесткой и крайне жесткой электромагнитной обстановки электрические соединения необходимо вести витыми парами или витыми парами в экране. Экран при этом следует заземлить (указанный заземлитель должен быть расположен в непосредственной близости от вторичного измерительного устройства);
- ЭЛЕМЕР-РВ общепромышленного и кислородного исполнений нельзя устанавливать во взрывоопасных помещениях.

3.1.4.2 Перед установкой ЭЛЕМЕР-РВ кислородного исполнения нужно убедиться в наличии штампа «Обезжирено» в паспорте ЭЛЕМЕР-РВ кислородного исполнения. Перед присоединением ЭЛЕМЕР-РВ кислородного исполнения соединительные линии продуть чистым сжатым воздухом или азотом. Воздух или азот не должны содержать масел. При монтаже недопустимо попадание жиров и масел в полости ЭЛЕМЕР-РВ кислородного исполнения. В случае их попадания необходимо произвести обезжиривание ЭЛЕМЕР-РВ кислородного исполнения и соединительных линий.

Перед установкой монтажные части, соприкасающиеся с кислородом, обезжирить.

3.1.4.3 Для удобства использования корпус блока преобразования расхода (далее – БПР) расходомера в процессе эксплуатации может быть однократно повернут на угол до 180° относительно ППР.

Для поворота корпуса БПР необходимо:

- ослабить стопорные винты (1) (рисунок 3.1);
- повернуть БПР относительно ППР на угол до 180° против часовой стрелки;
- затянуть стопорные винты.

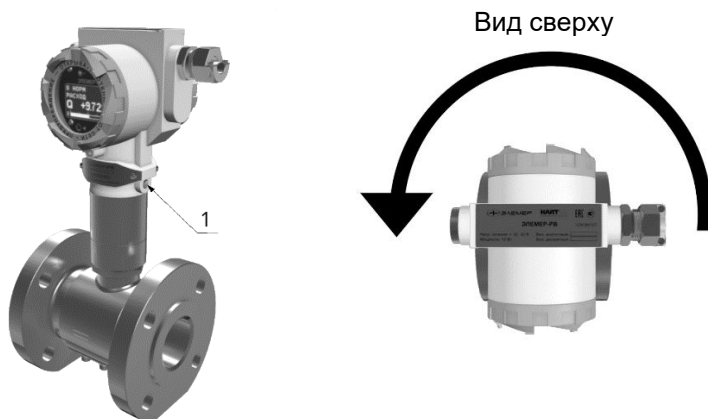


Рисунок 3.1 – Поворот корпуса БПР

3.1.4.4 Степень защиты от попадания внутрь ЭЛЕМЕР-РВ твердых тел и воды в соответствии с ГОСТ 14254-2015 указана в таблице 2.2.

В целях обеспечения требуемой степени защиты после проведения работ по монтажу или обслуживанию ЭЛЕМЕР-РВ должны соблюдаться следующие требования:

- уплотнения БПР не должны иметь загрязнений и повреждений. При необходимости следует очистить или заменить уплотнения. Рекомендуется использовать оригинальные уплотнения от производителя.
- электрические кабели, подключаемые к расходомеру, должны соответствовать типоразмеру кабельных вводов, установленных на ЭЛЕМЕР-РВ, и не должны иметь повреждений.
- крышки БПР, кабельные вводы и заглушки должны быть плотно затянуты.
- неиспользуемые отверстия под кабельные вводы должны быть закрыты заглушками.
- электрические кабели, подключаемые к расходомеру, должны подходить к расходомеру снизу для исключения затекания жидкости в БПР.

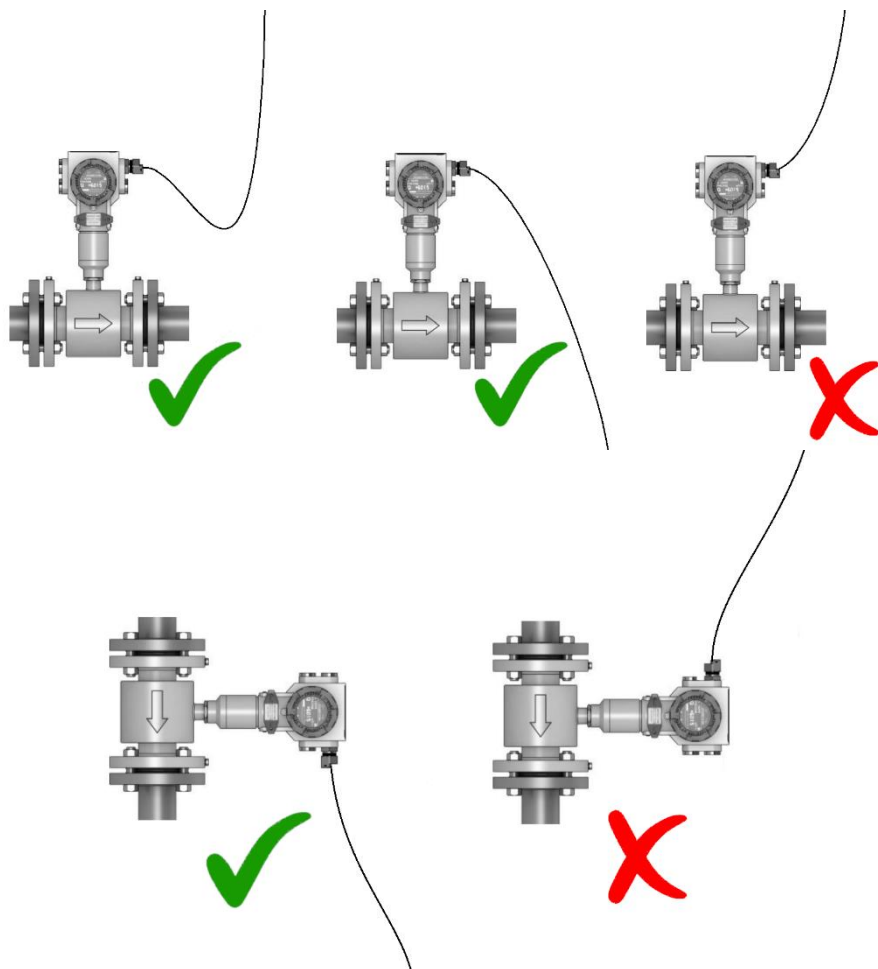


Рисунок 3.2 – Рекомендации по расположению кабелей и кабельных вводов

3.1.4.5 Расходомеры могут устанавливаться в горизонтальных, вертикальных участках трубопровода, а также на участках, расположенных под углом. При измерении расхода жидкости прибор следует устанавливать на трубопровод с восходящим потоком, а при измерении расхода влажного газа/пара, прибор рекомендуется устанавливать на трубопровод под уклон с нисходящим потоком для обеспечения удаления конденсата самотеком.

Для лучшего обзора индикатора или для удобного доступа к отделениям БПР, последний может быть изготовлен в отдельном исполнении, при этом ППР монтируется на трубопроводе, а БПР устанавливается удаленно на вертикальной поверхности или трубе.

3.1.4.6 При эксплуатации расходомеров в диапазоне минусовых температур необходимо исключить: накопление и замерзание конденсата внутри ППР, замерзание, кристаллизацию среды или выкристаллизовывание из нее отдельных компонентов (при измерении жидких сред).

3.1.4.7 Точность измерения объемного расхода и объема обеспечивается только при соблюдении всех требований к монтажу расходомера на трубопровод на месте эксплуатации в соответствии с п. 3.1.4.

3.1.4.8 После окончания монтажа необходимо заземлить корпус расходомера, для чего отвод сечением не менее 4 мм^2 от приборной шины заземления необходимо присоединить к специальному зажиму на корпусе расходомера.

3.1.4.9 Электрический монтаж расходомеров должен производиться в соответствии со схемами электрических подключений, приведенными на рисунках А.1 – А.11.

3.1.4.10 Расходомеры монтируются в соответствии с рекомендуемой схемой.

3.1.4.11 Минимальные прямолинейные участки при сужении трубопровода перед расходомером указаны на рисунке 3.3.

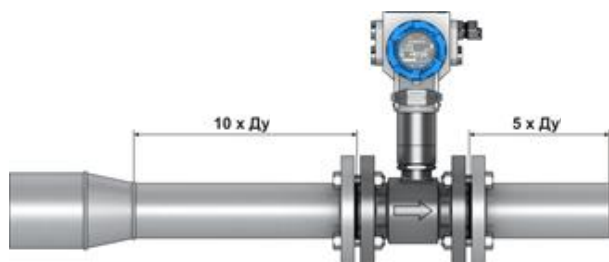


Рисунок 3.3 – Минимальные прямолинейные участки при сужении трубопровода перед расходомером

3.1.4.12 Минимальные прямолинейные участки при расширении трубопровода перед расходомером указаны на рисунке 3.4.

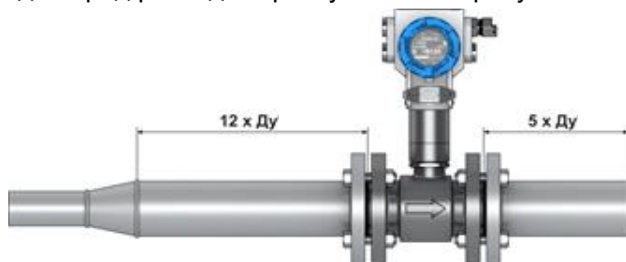


Рисунок 3.4 – Минимальные прямолинейные участки при расширении трубопровода перед расходомером

3.1.4.13 Минимальные прямолинейные участки при наличии Г-образного элемента гидравлического сопротивления в трубопроводе перед расходомером указаны на рисунке 3.5.

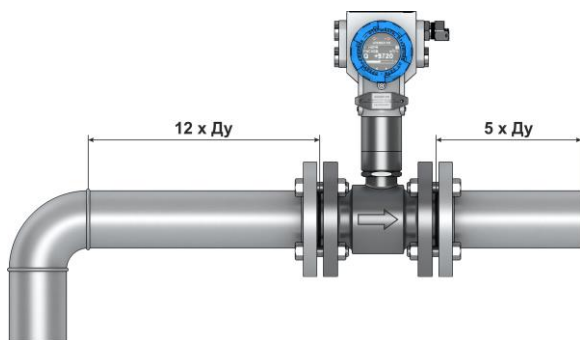


Рисунок 3.5 – Минимальные прямолинейные участки при наличии Г-образного элемента гидравлического сопротивления в трубопроводе

3.1.4.14 Минимальные прямолинейные участки трубопровода при наличии запорной арматуры указаны на рисунке 3.6.

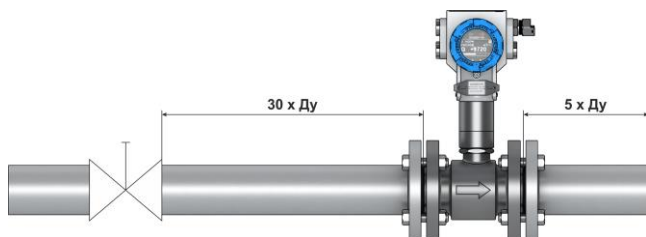


Рисунок 3.6 – Минимальные прямолинейные участки трубопровода при наличии запорной арматуры

3.1.4.15 Минимальные прямолинейные участки в случае наличия 2-х и более Г-образных элементов гидравлического сопротивления, расположенных в одной плоскости указаны на рисунке 3.7.

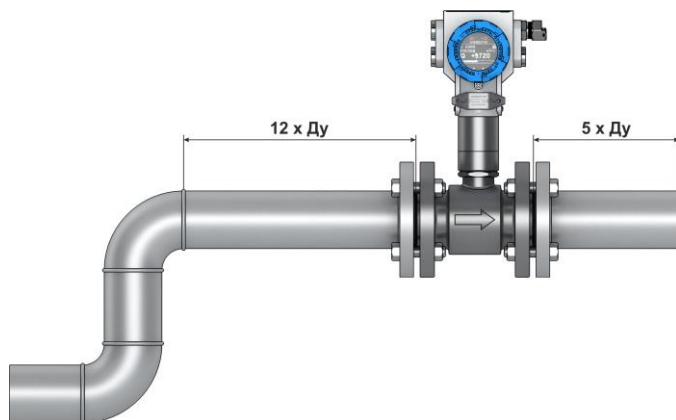


Рисунок 3.7 – Минимальные прямолинейные участки в случае наличия двух и более Г-образных элементов гидравлического сопротивления, расположенных в одной плоскости

3.1.4.16 Минимальные прямолинейные участки в случае наличия двух и более Г-образных элементов гидравлического сопротивления, расположенных в разных плоскостях указаны на рисунке 3.8.

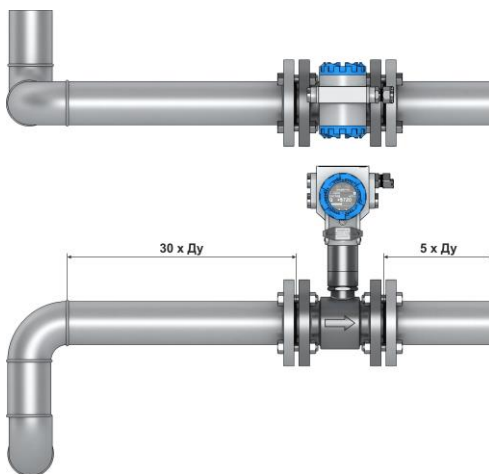


Рисунок 3.8 – Минимальные прямолинейные участки в случае наличия двух и более Г-образных элементов гидравлического сопротивления, расположенных в разных плоскостях

3.1.4.17 Минимальные прямолинейные участки трубопровода при наличии датчика давления и термопреобразователя указаны на рисунке 3.9.

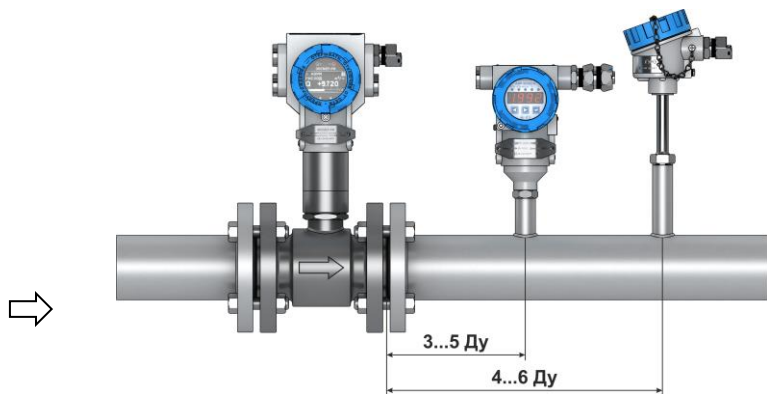


Рисунок 3.9 – Минимальные прямолинейные участки трубопровода при наличии датчика давления и термопреобразователя

3.1.4.18 Минимальные прямолинейные участки трубопровода при наличии струевыпрямителя потока по ГОСТ 8.586.1-2005 указаны на рисунке 3.10.

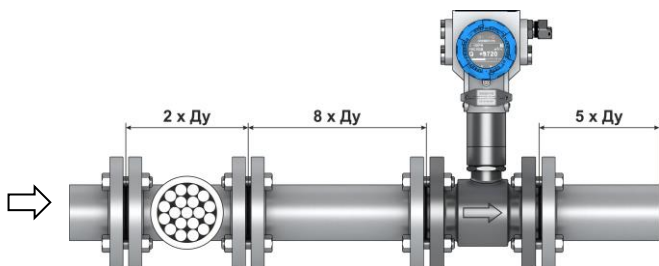


Рисунок 3.10 – Минимальные прямолинейные участки трубопровода при наличии струевыпрямителя потока по ГОСТ 8.586.1-2005

3.1.4.19 Монтаж расходомеров, предназначенных для измерения расхода пара, рекомендуется выполнять под углом 45° для улучшения конвекции в зоне ребер охлаждения представлен на рисунке 3.11. Теплоизоляция первичного преобразователя не допускается.

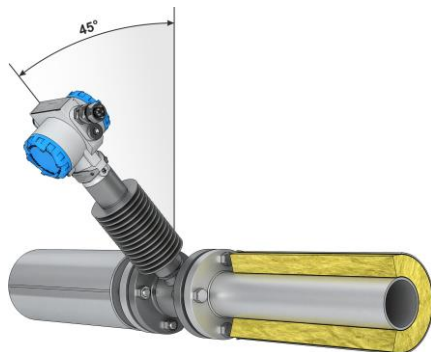


Рисунок 3.11 – Монтаж расходомеров, предназначенных для измерения расхода пара

3.1.4.20 Схема монтажа фланцевого расходомера в трубопровод приведена на рисунке 3.12



Рисунок 3.12 – Схема монтажа фланцевого расходомера в трубопровод

3.1.4.21 Схема монтажа бесфланцевого (сэндвич) расходомера в трубопровод приведена на рисунке 3.13.



Рисунок 3.13 – Схема монтажа бесфланцевого (сэндвич) расходомера в трубопровод

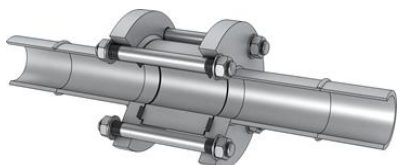


Рисунок 3.14 – Монтажная вставка бесфланцевого расходомера, закрепленная в трубопроводе с помощью ответных фланцев. Монтажная вставка подлежит удалению перед установкой расходомера.

3.1.4.22 Пример монтажа расходомера в газо- или паропровод приведен на рисунке 3.15. Расходомер должен быть установлен в верхней точке трубопровода, перед расходомером рекомендуется установить конденсатоотводчик.

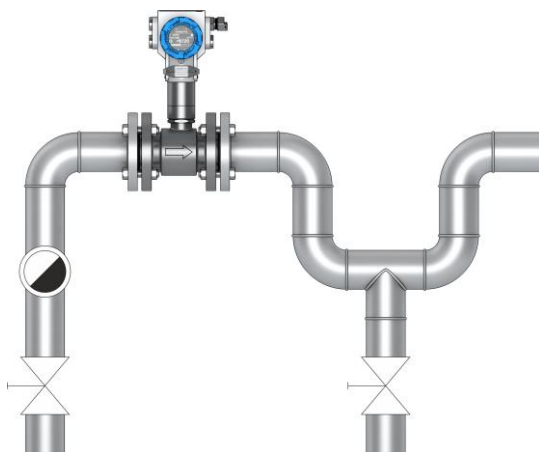


Рисунок 3.15 – Монтаж расходомера в газо- или паропровод

3.1.4.23 Пример допустимого монтажа расходомера в вертикальный трубопровод приведен на рисунке 3.16.

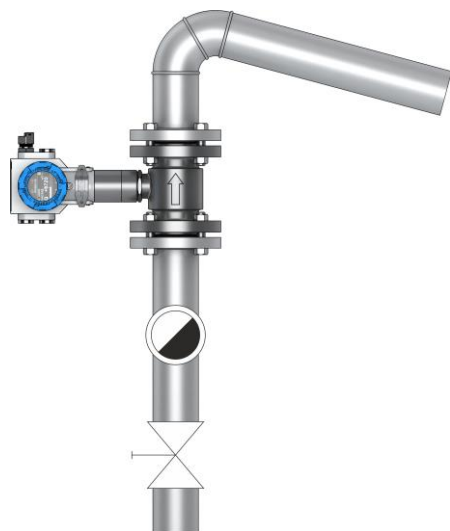


Рисунок 3.16 – Пример допустимого монтажа расходомера в вертикальный трубопровод

3.1.4.24 Пример рекомендуемого монтажа расходомера в трубопровод с высокой концентрацией конденсата приведен на рисунке 3.17.

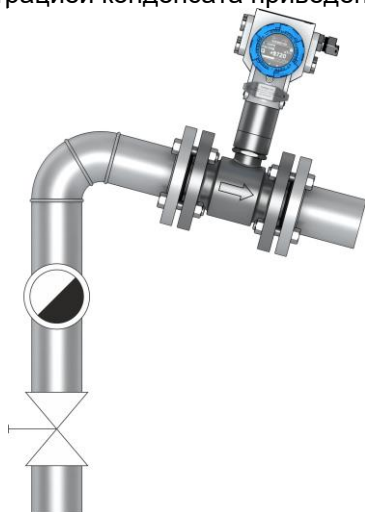


Рисунок 3.17 – Пример рекомендуемого монтажа расходомера в трубопровод с высокой концентрацией конденсата

3.1.4.25 Монтаж расходомеров для измерения расхода жидкостей рекомендуется выполнять в нижней части трубопровода в соответствии с рисунком 3.18.

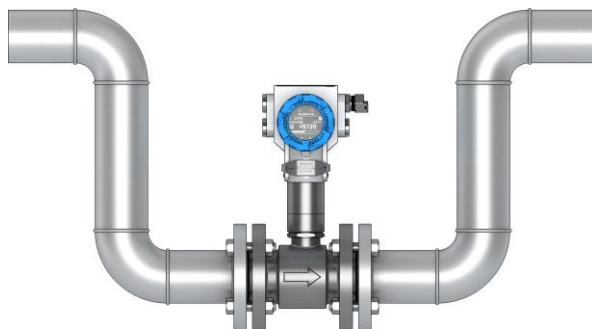


Рисунок 3.18 – Монтаж расходомеров для измерений расхода жидкостей рекомендуется выполнять в нижней части трубопровода

3.1.4.26 Монтаж зондового расходомера осуществляется в соответствии с рисунком 3.19 – 3.23.

Монтаж зондового расходомера может осуществляться на горизонтальном и вертикальном участке трубопровода.

Погружная штанга зондового расходомера должна быть размещена строго радиально оси трубопровода. Ось зонда должна максимально совпадать с осью трубопровода.

Для расходомеров с диаметром номинальным (условным проходом)

- до 1000 мм включительно зонд устанавливается на оси трубопровода по центру потока с точностью $\pm 0,05 \cdot R$;

- свыше 1000 мм – в точку средних скоростей потока ($0,242 \cdot R$). При этом необходимо обеспечить глубину установки зонда в потоке с точностью $\pm 0,13 \cdot R$. В этой точке осуществляется измерение фактического значения средней скорости потока.

Для настройки зондового расходомера для работы на месте эксплуатации необходимо:

1) измерить внутренний диаметр трубопровода в месте установки расходомера одним из двух способов:

- измерением внутреннего диаметра трубопровода в четырех плоскостях с шагом 45° и нахождением среднеарифметического значения диаметра;

- измерением длины окружности трубопровода в месте установки с помощью рулетки и толщины стенки с помощью ультразвукового толщиномера;

- по результатам четырех измерений значение внутреннего диаметра D определяют по формуле

$$D = \frac{L}{3,1416} - 2 \cdot S, \quad (3.1)$$

где D - внутренний диаметр, мм;
 L - длина окружности трубопровода, мм;
 S - толщина стенки трубопровода, мм.

2) Записать значение внутреннего диаметра в память расходомера (п. 2.6.2.36).

3) В зависимости от места установки зонда по сечению трубопровода в центре потока (0,5·D) или в точке средних скоростей потока (0,242·R) записывают соответствующее значение поправочного коэффициента K, учитывающего отличие скорости потока в точке установки зонда в трубопроводе на месте эксплуатации от скорости потока при градуировке (поверке) зондового расходомера на заводе-изготовителе.

При установке зонда на оси трубопровода значение поправочного коэффициента K = 1.

При установке зонда в точке средних скоростей потока (0,242·R) значение поправочного коэффициента K = 1,19 для коэффициента гидравлического трения λ = 0,02 (типичное значение для стальных труб).

Значения коэффициента K для других значений коэффициента гидравлического трения приведены в таблице 3.1.

Таблица 3.1 – Значение коэффициента K

λ	0,01	0,02	0,03	0,04	0,05	0,06
K	1,143	1,19	1,250	1,299	1,351	1,403

Все необходимые настройки для работы зондового расходомера на месте эксплуатации производятся на заводе-изготовителе.



Рисунок 3.19 – Монтаж зондового расходомера



Рисунок 3.20 – Внешний вид зондового расходомера, установленного в трубопровод



Рисунок 3.21 – Монтаж зондового расходомера

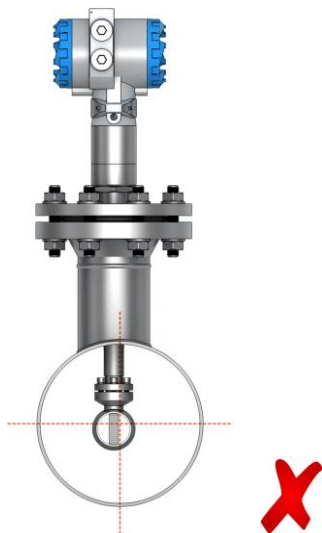


Рисунок 3.22 – Пример неверного монтажа зондового расходомера

В случае неvertикальной установки расходомера угол отклонения погружной штанги от вертикали не должен превышать 90° для газовых сред (рисунок 3.23).

В случае неvertикальной установки расходомера угол отклонения погружной штанги от вертикали должен быть больше 90° при измерении жидких сред для исключения образования воздушных пробок в полости расходомера.

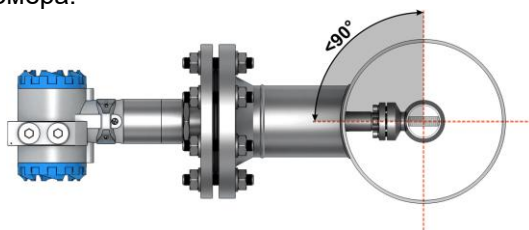


Рисунок 3.23 – Допускаемый вариант монтажа по горизонту

3.1.4.27 Монтаж расходомера (тип присоединения к процессу зондовый с лубрикаторм) осуществляется в соответствии с рисунками 3.25, 3.27.

Монтаж расходомера (тип присоединения к процессу зондовый с лубрикаторм) осуществляется без остановки потока в трубопроводе, может осуществляться на горизонтальном и вертикальном участке трубопровода в следующей последовательности:

1) приварить патрубок расходомера к трубопроводу. Сварка должна осуществляться по ГОСТ 16037-80.

Ось патрубка должна располагаться перпендикулярно и симметрично относительно оси трубопровода. Отклонение оси патрубка от нормали к поверхности трубопровода в месте присоединения патрубка в продольном и поперечном направлениях не должно превышать 3°.

2) К патрубку болтами прикрепить шаровый кран. Между фланцами патрубка и шарового крана поместить прокладку.

3) Порядок затяжки болтовых соединений приведен на рисунке 3.24.

4) Усилие затяжки болтовых соединений расходомера приведено в таблице 3.2. Рекомендуется выполнять затяжку динамометрическим ключом в несколько проходов в соответствии с порядком затяжки, постепенно увеличивая усилие до значения, приведенного в таблице 3.2.

Таблица 3.2

Диаметр Номинальный DN, мм	15	20	40	50	80	100	150	200	250	300
Крутящий момент, Н·м	15,7	11,8	11,8	19,6	29,4	39,2	49,0	68,6	156,9	156,9
Номинальное давление среды, МПа	2,5; 4,0									

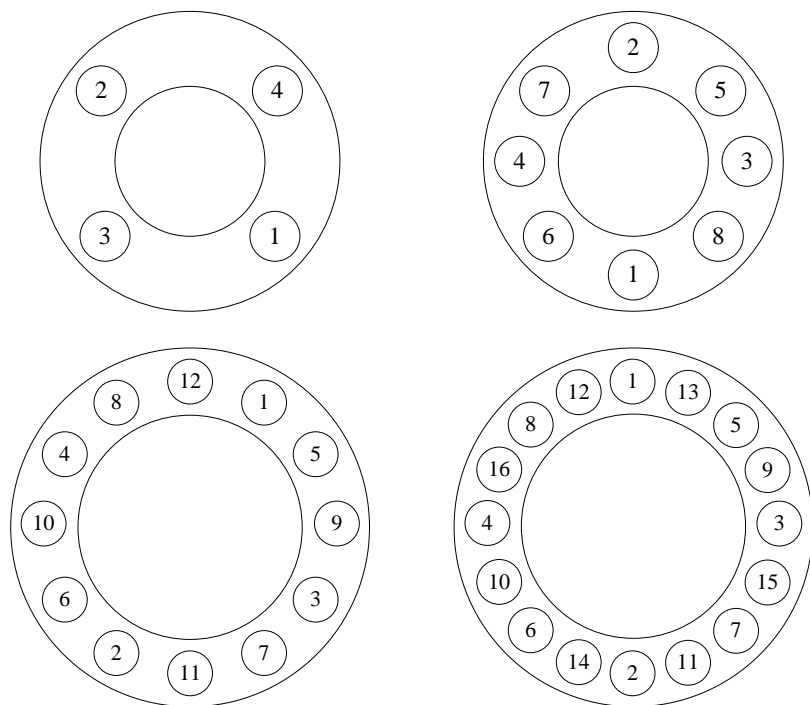


Рисунок 3.24 – Схема затяжки болтовых соединений

Примечание – На значение нагрузки на болтовые соединения, необходимое для уплотнения прокладки, влияют несколько факторов, включая номинальное давление, материал прокладки, ее толщина и состояние. Кроме того, на фактическую величину нагрузки на болты, получаемую путем измерения момента затяжки, влияют такие факторы, как состояние резьбы болтов, величина трения между головкой гайки и фланцем, а также параллельность фланцев. Таким образом, в соответствии с особенностями конкретной установки требуемый момент затяжки может быть различным.

Необходимо убедиться, что расходомер выровнен по центру между фланцами того же самого номинального размера, что и сам расходомер.

5) Подготовить механизм для сверления отверстия в трубопроводе.

6) Установить сверлильный механизм на шаровый кран, предварительно установив прокладку между фланцами. Закрепить механизм с помощью болтов и гаек. Порядок затяжки болтовых соединений приведен в п. 3.1.4.27 2). Открыть шаровый кран.

7) С помощью рукоятки сверлильного механизма подвести сверло через открытый шаровый кран к поверхности трубопровода. Подать питание на сверлильный механизм. Сверлить отверстие в трубопроводе, обеспечивая вертикальную подачу фрезы с помощью рукоятки.

8) С помощью рукоятки поднять фрезу с вырезанным участком поверхности трубопровода выше шарового крана. Закрыть шаровый кран. Отключить сверлильный механизм и снять его с шарового крана.

9) К шаровому крану присоединить погружной расходомер с помощью болтов и гаек. Между фланцем шарового крана и фланцем расходомера поместить новую прокладку. Порядок затяжки болтовых соединений приведен в п. 3.1.4.27 2). Присоединить рукоятку к штанге расходомера и ослабить фиксирующие и прижимные болты. Плавно открыть шаровый кран.

10) Вращая рукоятку расходомера, опустить ППР расходомера в трубопровод на требуемую глубину. Для обеспечения требуемой глубины погружения ППР Н в трубопровод необходимо вычислить и контролировать размер А, который определяют по формуле

$$A = B - C - H - S, \quad (3.2)$$

где $B = 1275$ мм;

C - конструктивный размер расходомера, рисунок 2.28, формула (3.3);

S - толщина стенки трубопровода, мм.

$H = \frac{D}{2}$ (при $D \leq 800$ мм);

$H = 0,121 \cdot D$ (при $D > 800$ мм);

D - внутренний диаметр трубопровода, мм.

Примечание – Допуск на установку размера А определяется шагом резьбы винтовой штанги (± 6 мм).

Для обеспечения правильной ориентации первичного преобразователя расходомера в трубопроводе необходимо, чтобы направление рукояток на штанге расходомера совпадало с направлением потока в трубопроводе (ось первичного преобразователя была параллельна оси трубопровода).

11) После монтажа расходомера на трубопровод протянуть болты уплотнительного узла фланца прижимного крест-накрест с использованием ключа динамометрического усилием 50 Н·м (рисунок 3.26).

12) Через 1 ч необходимо повторно проконтролировать момент затяжки болтов уплотнительного узла фланца прижимного. В случае ослабления прижима повторно осуществить протяжку болтов с использованием ключа динамометрического усилием 50 Н·м.

13) После протяжки всех болтов убедиться в отсутствии течи среды через уплотнительный узел при максимальном номинальном давлении.

14) Накрутить фланец стопорный с сохранением зазора до болтов уплотнительного узла от 5 до 10 мм. Совместить отверстия в корпусе фланца стопорного со свободными от болтов отверстиями фланца прижимного.

15) Вкрутить до упора и затянуть стопорные болты, фиксирующие фланец стопорный с использованием ключа динамометрического усилием 30 Н·м. Данная процедура необходима для фиксации положения штанги и зонда ППР расходомера.

В случае необходимости изменения положения зонда ППР расходомера в трубопроводе на месте эксплуатации необходимо:

- открутить стопорные болты фланца стопорного;
- выкрутить стопорный фланец до положения, обеспечивающего свободный доступ для протяжки болтов уплотнительного узла;
- провести процедуру изменения положения зонда ППР (закручивание/выкручивание штанги расходомера на необходимое количество витков);
- повторить операции по п. 3.1.4.27 12) – 15).

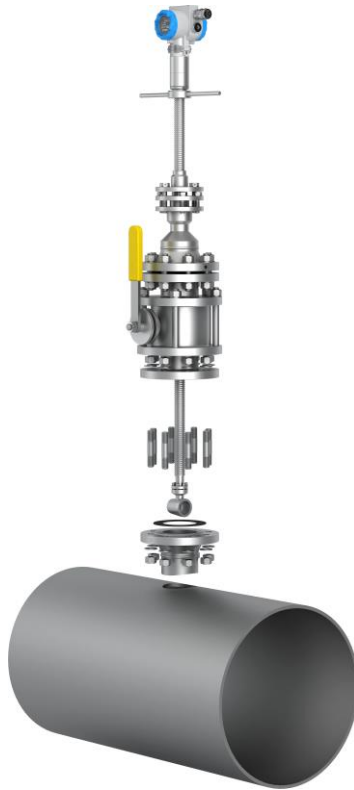


Рисунок 3.25 – Монтаж расходомера
(тип присоединения к процессу «зондовый с лубрикатром»)

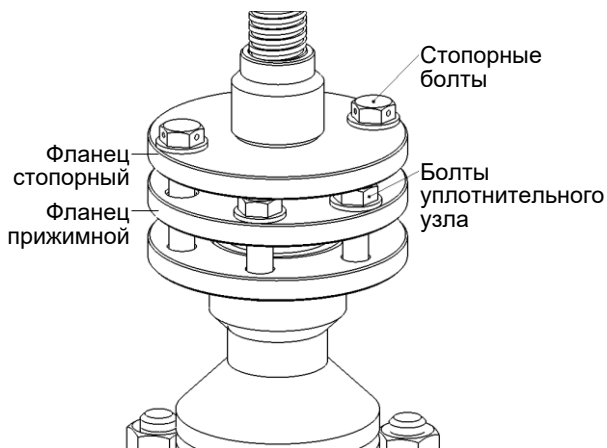


Рисунок 3.26 – Внешний вид уплотнительного узла расходомера
(тип присоединения к процессу «зондовый с лубрикатром»)

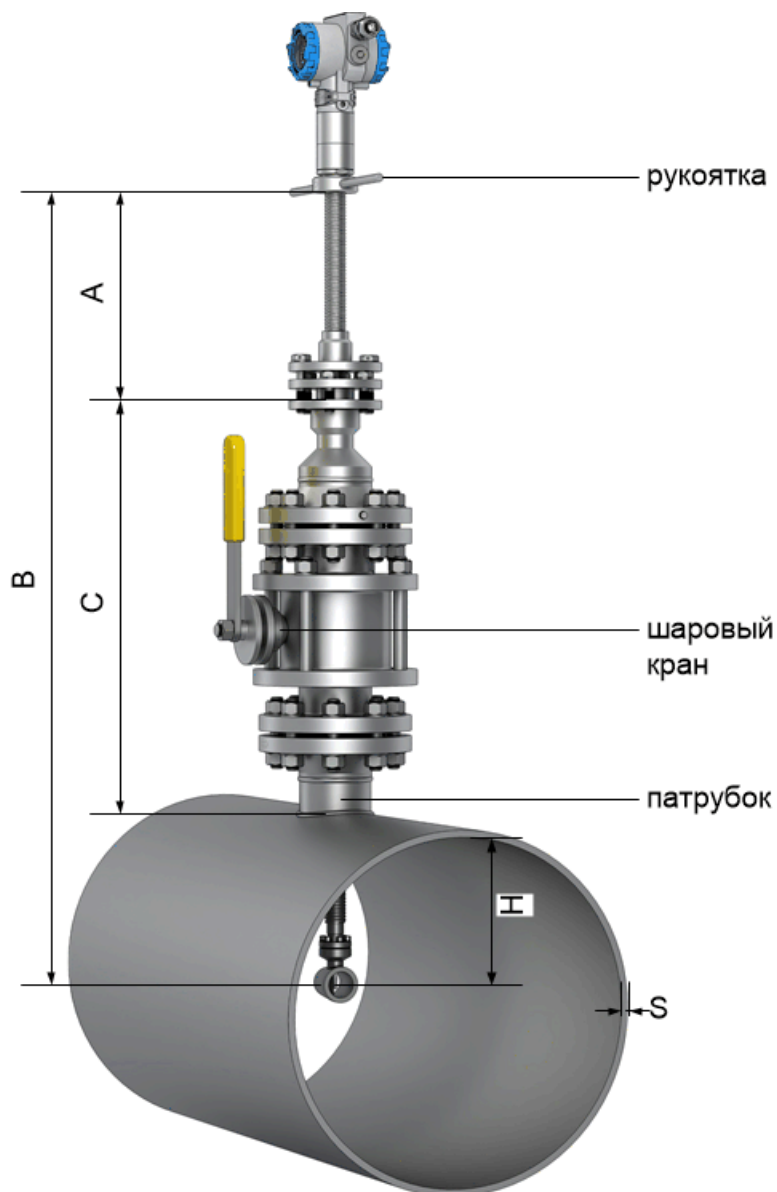


Рисунок 3.27 – Внешний вид расходомера (тип присоединения к процессу «зондовый с лубрикатором»), установленного в трубопровод

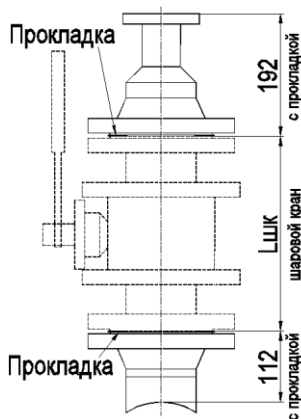


Рисунок 3.28 – Конструктивный размер расходомера С (рисунок 3.27)

Размер С вычисляют по формуле

$$C = 192 + 112 + L_{шк}, \quad (3.3)$$

где $L_{шк}$ - длина шарового крана, примененного в расходомере, мм (указана в паспорте ЭЛЕМЕР-РВ).

3.2 Использование изделий

3.2.1 Осуществить монтаж расходомера в соответствии с п. 3.1.4.

3.2.2 Осуществить необходимые соединения расходомера в соответствии с рисунками приложения А.

3.2.3 Включить источник питания постоянного тока. По истечении 15 мин расходомер готов к работе.

3.2.4 Произвести задание конфигурации и настройку расходомера в соответствии с п. 2.3.

3.2.5 Внутренний диаметр проточной части, ширина тела обтекания, значение поправочного коэффициента, учитывающего отличие профиля скорости потока в трубопроводе в месте установки расходомера на объекте эксплуатации от профиля скорости потока приведены в приложении Г.

3.2.6 Для компенсации погрешности измерений объемного расхода и объема в результате теплового расширения трубопровода и ППР в расходомерах ЭЛЕМЕР-РВ предусмотрена возможность температурной компенсации.

В сенсор ЭЛЕМЕР-РВ встроен первичный преобразователь температуры, с помощью которого температурная компенсация осуществляется автоматически.

С помощью компьютерной программы потребитель может отключить автоматическую температурную компенсацию и установить значение температуры измеряемой среды самостоятельно.

4 МЕТОДИКА ПОВЕРКИ

4.1 Поверку расходомеров проводят органы Государственной метрологической службы или другие аккредитованные на право поверки организации по документу «Инструкция. Государственная система обеспечения единства измерений. Расходомеры-счетчики вихревые ЭЛЕМЕР-РВ. Методика поверки. МП 1066-1-2019», утвержденному в установленном порядке.

4.2 Интервал между поверками составляет четыре года.

5 ТЕХНИЧЕСКОЕ ОБСЛУЖИВАНИЕ

5.1 Техническое обслуживание расходомеров сводится к соблюдению правил эксплуатации, хранения и транспортирования, изложенных в данном руководстве по эксплуатации, профилактическим осмотрам, периодической поверке и ремонтным работам.

5.1.1 Техническое обслуживание ЭЛЕМЕР-РВ кислородного исполнения заключается в основном в периодической поверке и, при необходимости, в сливе конденсата из рабочих камер ЭЛЕМЕР-РВ кислородного исполнения, чистке и обезжиривании внутренних полостей, поверке технического состояния.

5.2 Профилактические осмотры проводятся в порядке, установленном на объектах эксплуатации расходомеров, и включают:

- внешний осмотр;
- проверку герметичности системы (при необходимости);
- проверку прочности крепления расходомеров, отсутствия обрыва заземляющего провода;
- проверку функционирования;
- проверку электрического сопротивления изоляции.

5.3 Расходомеры с неисправностями, не подлежащими устранению при профилактическом осмотре, или не прошедшие периодическую поверку, подлежат текущему ремонту.

Ремонт расходомеров производится на предприятии-изготовителе.

5.4 Обеспечение взрывозащиты при монтаже

Взрывобезопасные расходомеры могут применяться во взрывоопасных зонах помещений и наружных установок в соответствии с установленной маркировкой взрывозащиты с соблюдением требований действующих «Правил устройства электроустановок» (ПУЭ гл. 7.3), «Правил технической эксплуатации электроустановок потребителей» (ПТЭЭП, гл. 3.4), настоящего руководства по эксплуатации, инструкции по монтажу электрооборудования, в составе которого устанавливается расходомер.

Перед монтажом расходомер должен быть осмотрен. При этом необходимо обратить внимание на:

- предупредительные надписи, маркировку взрывозащиты и ее соответствие классу взрывоопасной зоны;
- отсутствие повреждений корпуса преобразователя и элементов кабельного ввода;
- состояние и надежность завинчивания электрических контактных соединений, наличие всех крепежных элементов (болтов, гаек, шайб и т.д.);
- состояние элементов заземления.

При электрическом монтаже взрывобезопасных расходомеров необходимо обеспечить надежное присоединение жил кабеля к токоведущим контактам разъема, исключая возможность замыкания жил кабеля.

Все крепежные элементы должны быть затянуты, съемные детали должны прилегать к корпусу плотно, насколько позволяет это конструкция расходомера.

Корпус расходомера должен быть заземлен. Место присоединения наружного заземляющего проводника должно быть тщательно зачищено и, после присоединения заземляющего проводника, предохранено от коррозии путем нанесения консистентной смазки.

5.5 Обеспечение взрывобезопасности при эксплуатации

Прием расходомеров в эксплуатацию после их монтажа и организация эксплуатации должны производиться в полном соответствии с требованиями ГОСТ IEC 60079-14-2011, «Правил технической эксплуатации электроустановок потребителей» (ПТЭЭП), главой 3.4 «Электроустановки во взрывоопасных зонах», а также действующих инструкций на электрооборудование, в котором установлен расходомер.

Эксплуатация расходомера должна осуществляться таким образом, чтобы соблюдались все требования, указанные в подразделах «Обеспечение взрывобезопасности», «Обеспечение взрывобезопасности при монтаже», «Обеспечение взрывобезопасности при эксплуатации».

При эксплуатации необходимо наблюдать за нормальной работой расходомера, проводить систематический внешний и профилактический осмотры.

При внешнем осмотре необходимо проверить:

- отсутствие обрывов или повреждения изоляции внешнего соединительного кабеля;
- отсутствие видимых механических повреждений на корпусе расходомера.

При профилактическом осмотре должны быть выполнены все работы внешнего осмотра, а также проверено состояние контактных соединений внутри корпуса расходомера, уплотнение кабеля в кабельном вводе. Периодичность профилактических осмотров устанавливается эксплуатирующей организацией в зависимости от условий эксплуатации расходомера.

Эксплуатация расходомеров с повреждениями и неисправностями запрещается.

Ремонт взрывобезопасных расходомеров выполняется организацией-изготовителем.

6 ХРАНЕНИЕ

6.1 Условия хранения расходомеров в транспортной таре на складе изготовителя и потребителя должны соответствовать условиям 3 по ГОСТ 15150-69.

В воздухе не должны присутствовать агрессивные примеси.

6.2 Расположение расходомеров в хранилищах должно обеспечивать свободный доступ к ним.

6.3 Расходомеры следует хранить на стеллажах.

6.4 Расстояние между стенами, полом хранилища и расходомерами должно быть не менее 100 мм.

7 ТРАНСПОРТИРОВАНИЕ

7.1 Расходомеры транспортируются всеми видами транспорта в крытых транспортных средствах. Крепление тары в транспортных средствах должно производиться согласно правилам, действующим на соответствующих видах транспорта.

7.2 Условия транспортирования расходомеров должны соответствовать условиям 5 по ГОСТ 15150-69 при температуре окружающего воздуха от минус 55 до плюс 70 °С с соблюдением мер защиты от ударов и вибраций.

7.3 Транспортировать расходомеры следует упакованными в ящики или коробки в соответствии с требованиями ГОСТ 21929-76.

8 УТИЛИЗАЦИЯ

8.1 Расходомеры не содержат вредных материалов и веществ, требующих специальных методов утилизации.

8.2 После окончания срока службы расходомеры подвергаются мероприятиям по подготовке и отправке на утилизацию. При этом следует руководствоваться нормативно-техническими документами по утилизации черных и цветных металлов, принятыми в эксплуатирующей организации.

ПРИЛОЖЕНИЕ А

Схемы подключений расходомеров

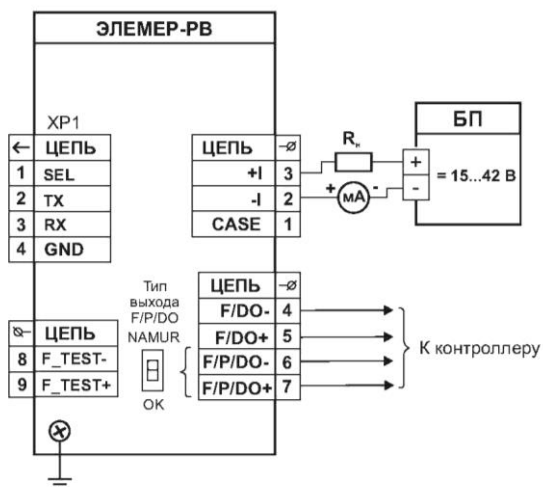


Рисунок А.1 – Схема электрическая подключений ЭЛЕМЕР-PB по токовой петле

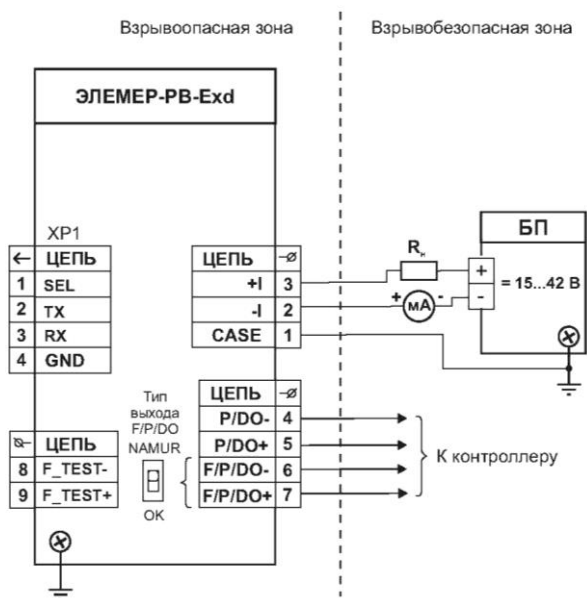


Рисунок А.2 – Схема электрическая подключений ЭЛЕМЕР-PB-Exd по токовой петле во взрывоопасной зоне

Продолжение приложения А

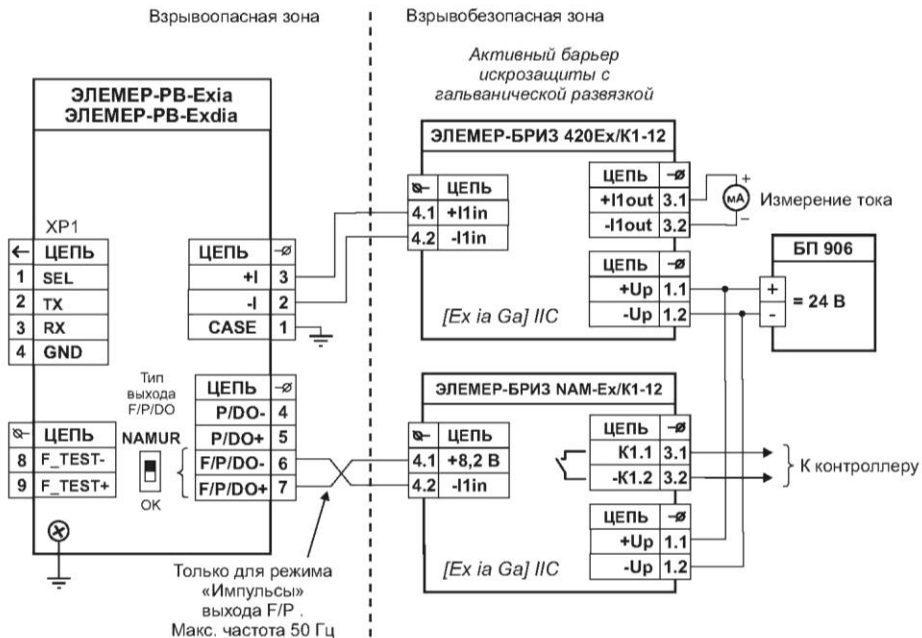


Рисунок А.5 – Схема электрическая подключений
 ЭЛЕМЕР-РВ-Exia, ЭЛЕМЕР-РВ-Exdia во взрывоопасной зоне
 Конфигурация дискретного выхода – частотный
 (тип контакта – «NAMUR»)

Продолжение приложения А

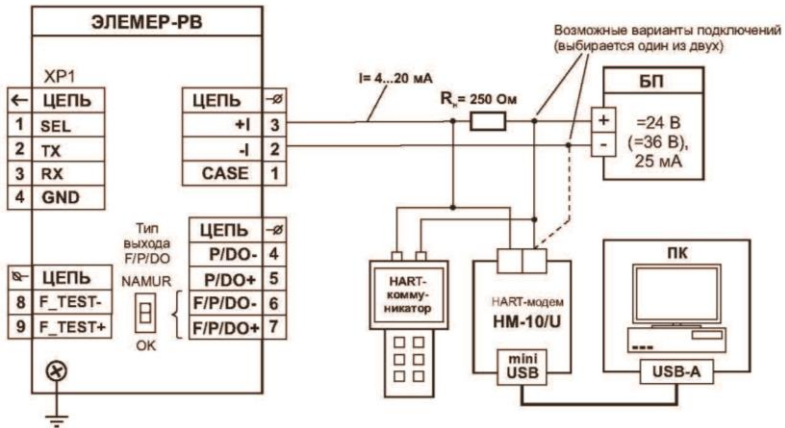


Рисунок А.6 – Схема электрическая подключений ЭЛЕМЕР-РВ (для обмена данными по HART-протоколу).
Одиночное подключение «точка-точка»
Короткий адрес = 0

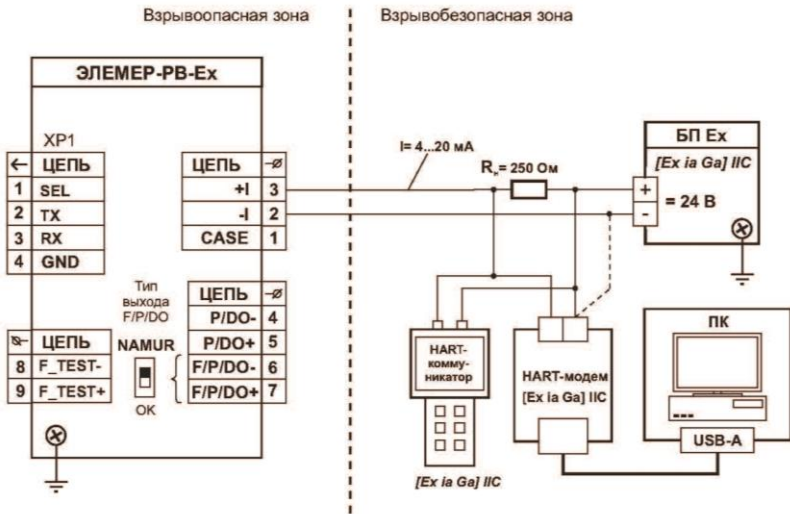


Рисунок А.7 – Схема электрическая подключений ЭЛЕМЕР-РВ-Exia (для обмена данными по HART-протоколу).
Одиночное подключение «точка-точка»
Короткий адрес = 0

Продолжение приложения А

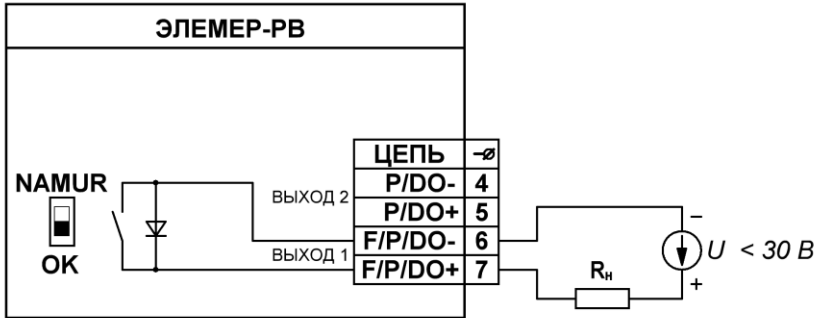


Рисунок А.9 – Топология дискретного выхода 1 с установленным типом контакта «сухой контакт». Переключатель установлен в положение «ОК».

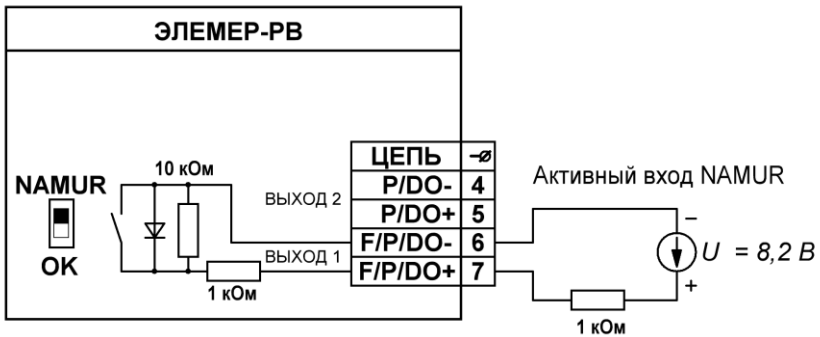


Рисунок А.10 – Топология дискретного выхода 1 с установленным типом контакта «NAMUR»). Переключатель установлен в положение «NAMUR».

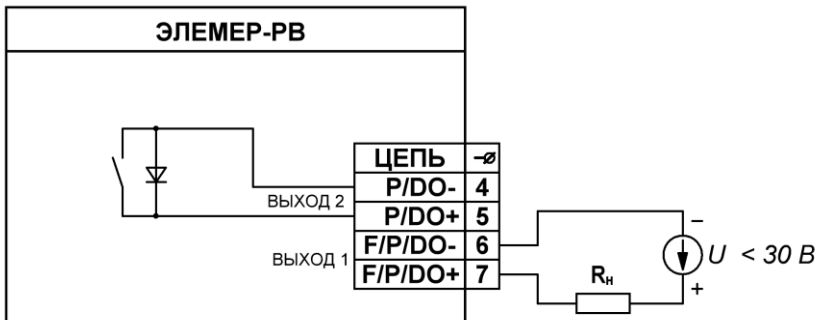


Рисунок А.11 – Топология дискретного выхода 2 («сухой контакт» всегда)

ПРИЛОЖЕНИЕ Б
Габаритные, соединительные, монтажные размеры
ЭЛЕМЕР-РВ

Блок преобразования расхода БПР-02
БПР-02

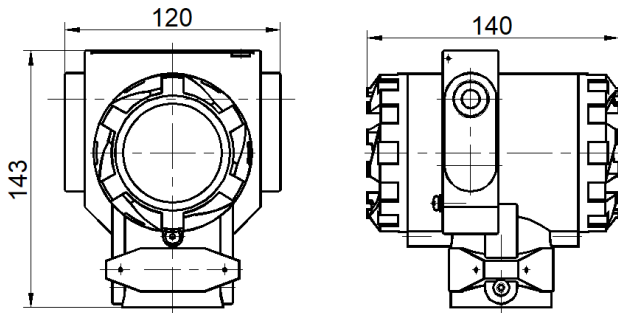


Рисунок Б.1 – Габаритные размеры
блока преобразования расхода (БПР)

Продолжение приложения Б

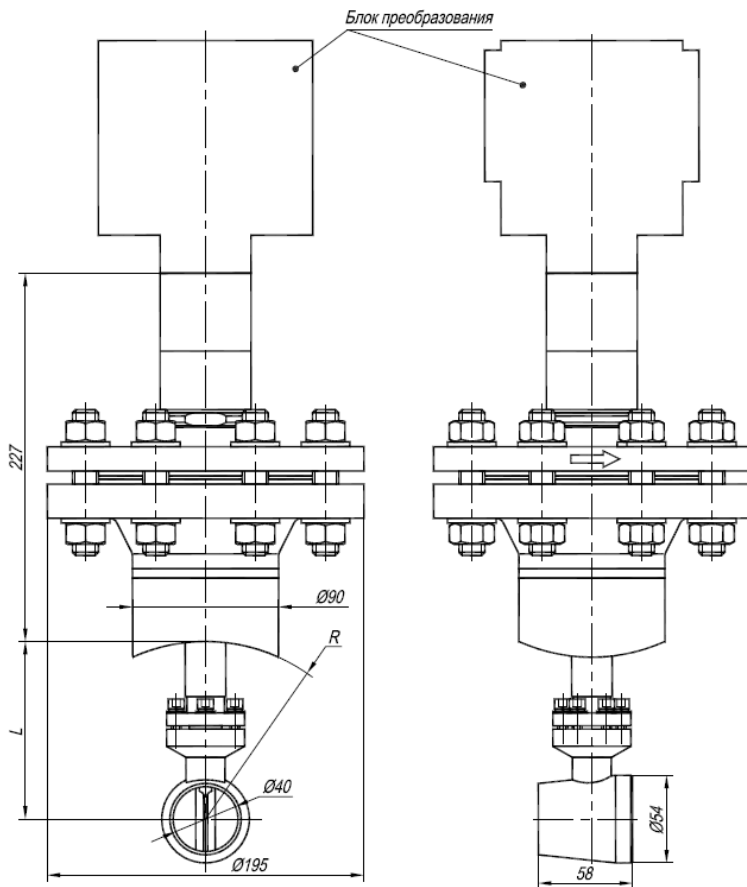


Рисунок Б.2 – Компактное исполнение расходомера
(тип присоединения к процессу «зондовый»,
номинальное давление среды 4,0; 16,0 МПа)

Продолжение приложения Б

Таблица Б.1 – Размеры и масса расходомера (тип присоединения к процессу «зондовый», номинальное давление среды 4,0; 16,0 МПа)

DN, мм	L = R, мм	Масса, кг
100	54,0	13,6
150	79,5	13,7
200	109,5	13,8
300	162,5	13,9
400	213,0	14,0
500	265,0	14,1
600	315,0	14,2
700	360,0	14,3
800	410,0	14,4
1000	510,0	14,5

Для DN свыше 1000 до 2000 мм размеры L и R:

$$R = \frac{D}{2} - S, \quad (\text{Б.1})$$

$$L = 0,242 \cdot R = 0,242 \cdot \left(\frac{D}{2} - S\right), \quad (\text{Б.2})$$

где D - наружный диаметр трубопровода, мм

S - толщина стенки трубопровода, мм.

Примечание – Размеры D и S уточняются у заказчика.

Продолжение приложения Б

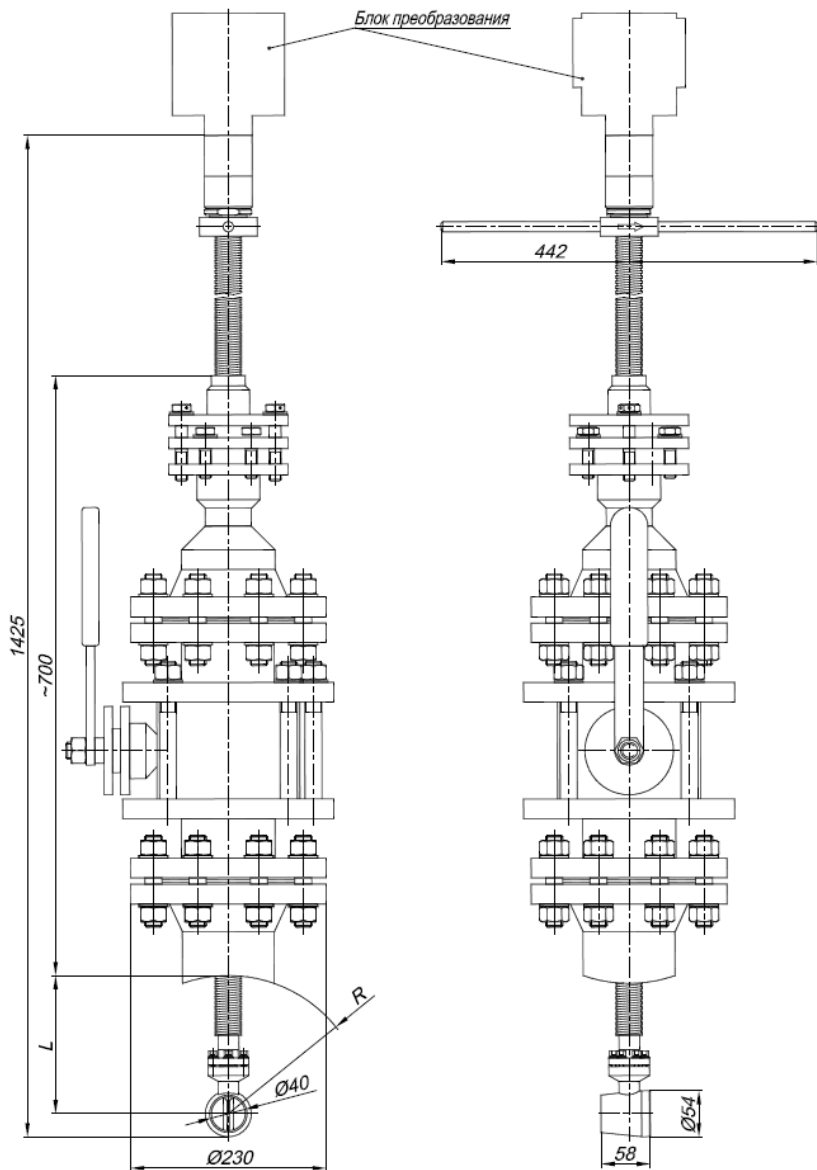


Рисунок Б.3 – Компактное исполнение расходомера (тип присоединения к процессу «зондовый с лубрикатром», номинальное давление среды 4,0 МПа)

Продолжение приложения Б

Таблица Б.2 – Размеры и масса расходомера (тип присоединения к процессу «зондовый с лубрикаторм», номинальное давление среды 4,0 МПа)

DN, мм	L = R, мм	Масса, кг, не более
200	109,5	75
300	162,5	
400	213,0	
500	265,0	
600	315,0	
700	360,0	
800	410,0	
1000	510,0	

Для DN свыше 1000 до 2000 мм размер R и L:

$$R = \frac{D}{2} - S, \quad (\text{Б.3})$$

$$L = 0,242 \cdot R = 0,242 \cdot \left(\frac{D}{2} - S\right), \quad (\text{Б.4})$$

где D - наружный диаметр трубопровода, мм
S - толщина стенки трубопровода, мм.

Размеры D и S уточняются у заказчика.

Продолжение приложения Б

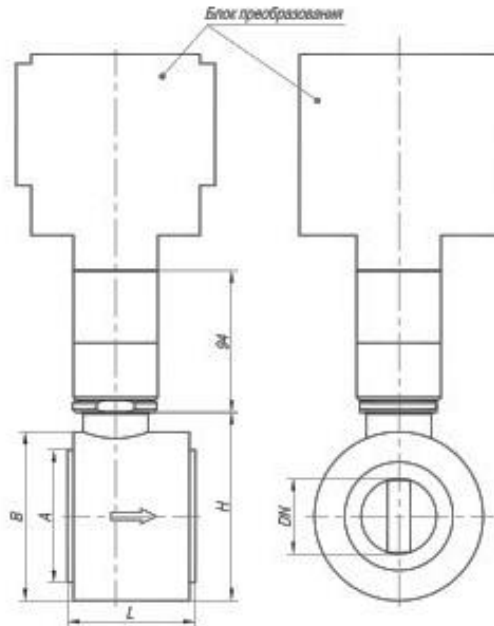


Рисунок Б.4 – Компактное исполнение расходомера
(тип присоединения к процессу «сэндвич»,
тип 2, номинальное давление среды 2,5; 4,0; 6,3 МПа)

Таблица Б.3 – Размеры и масса расходомера (компактное исполнение
расходомера, тип присоединения к процессу «сэндвич», тип 2, номинальное
давление среды 2,5; 4,0; 6,3 МПа)

DN, мм	A, мм	B, мм	H, мм	L, мм	Масса, кг
25	58	88	98,0	75	4,8
32	66	96	105,5	80	5,4
40	76	104	115,0	80	5,9
50	88	112	124,0	85	7,4
80	121	142	155,0	110	11,4
100	150	160	174,0	110	13,8

Продолжение приложения Б

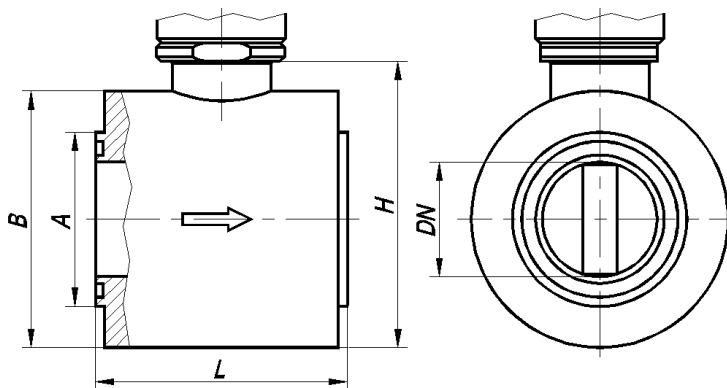


Рисунок Б.5 – Компактное исполнение расходомера
(тип присоединения к процессу «сэндвич»,
тип 1, номинальное давление среды 2,5; 4,0; 6,3; 10,0; 16,0 МПа)

Таблица Б.3 – Размеры и масса расходомера (компактное исполнение расходомера, тип присоединения к процессу «сэндвич», тип 1, номинальное давление среды 2,5; 4,0; 6,3; 10,0; 16,0 МПа)

DN, мм	A, мм	B, мм	H, мм	L, мм	Масса, кг
25	76	88	98	110	7,0
40	76	104	115	110	6,5
50	76	112	124	110	6,8
80	114	142	155	84	9,5

Продолжение приложения Б

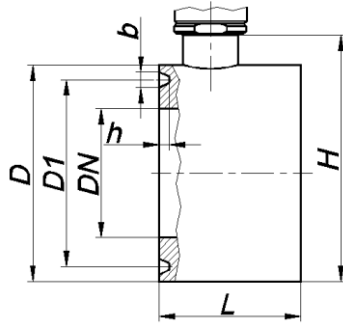
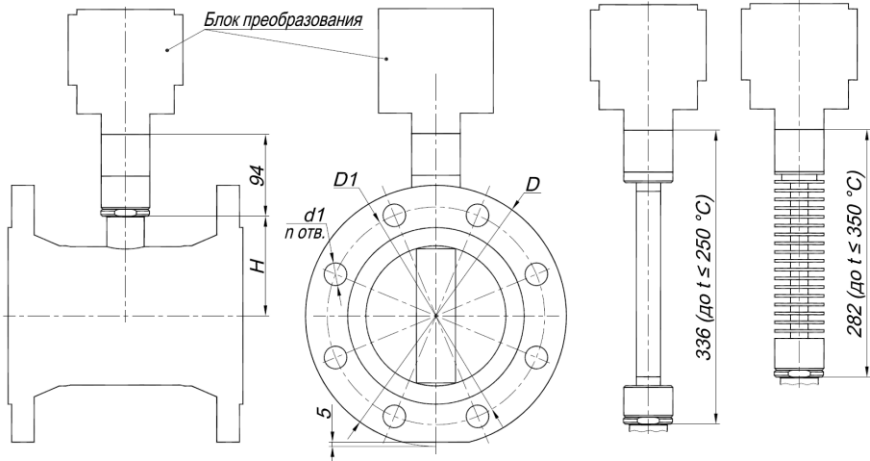


Рисунок Б.6 – Компактное исполнение расходомера
(тип присоединения к процессу «сэндвич»,
номинальное давление среды 10; 16; 20 МПа)

Таблица Б.4 – Размеры и масса расходомера (компактное исполнение расходомера, тип присоединения к процессу «сэндвич», номинальное давление среды 10; 16; 20 МПа)

DN, мм	PN, МПа	D, мм	D1, мм	b, мм	h, мм	H, мм	L, мм	Масса, кг
100	10,0	168	145	12	8	191	110	16
	16,0					227		27
	20,0					214		190
150	6,3	228	205	14	10	241	140	31
	10,0					267		
	16,0					267		
	20,0					267		

Продолжение приложения Б



Проточная часть		
Для DN ≤ 100 мм, номинальное давление среды 2,5; 4,0; 6,3 МПа	Для DN ≥ 100 мм, номинальное давление среды 2,5 МПа	Для DN ≥ 100 мм, номинальное давление среды 4,0; 6,3 МПа

Рисунок Б.7 – Компактное исполнение расходомера
(тип присоединения к процессу «фланцевый»)

Продолжение приложения Б

Таблица Б.5 – Размеры и масса расходомера (компактное исполнение расходомера, тип присоединения к процессу «фланцевый»)

DN, мм	PN, МПа	D, мм	D1, мм	D2, мм	d, мм	d1, мм	n, отв.	L, мм	H, мм	Масса, кг
25	2,5-4,0	115	85	58	25	14	4	130	54,0	8,0
	6,3	135	100			18		160		10,0
32	2,5-4,0	135	100	66	32	18		140	57,5	10,0
	6,3	150	110			22		165		12,5
40	2,5-4,0	145	110	76	40	18		150	63,0	11,5
	6,3	165	125			22		180		15,0
50	2,5-4,0	160	125	88	50	18		160	68,0	13,0
	6,3	175	135			22		190		17,5
65	2,5-4,0	180	145	110	65	18		180	75,5	17,0
	6,3	200	160			22		210		23,0
80	2,5-4,0	195	160	120	80	18		200	84,0	23,0
	6,3	210	170			22		220		26,0
100	2,5-4,0	230	190	149	100	22	200	94,0	25,3	
	6,3	250	200			26	220		31,0	
150	2,5	300	250	203	150	26	270	117,0	28,0	
	4,0	300	250			26	270		30,0	
	6,3	340	280			33	330		54,0	
200	2,5	360	310	259	200	26	320	139,0	49,0	
	4,0	375	320			30	320		62,0	
	6,3	405	345			33	350		81,0	
250	2,5	425	370	312	250	30	320	164,5	70,5	
	4,0	445	385			33	390		96,0	
	6,3	470	400			39	400		123,5	
300	2,5	485	430	363	300	30	370	191,0	97,0	
	4,0	510	450			33	440		138,0	
	6,3	530	460			39	450		172,0	

Продолжение приложения Б

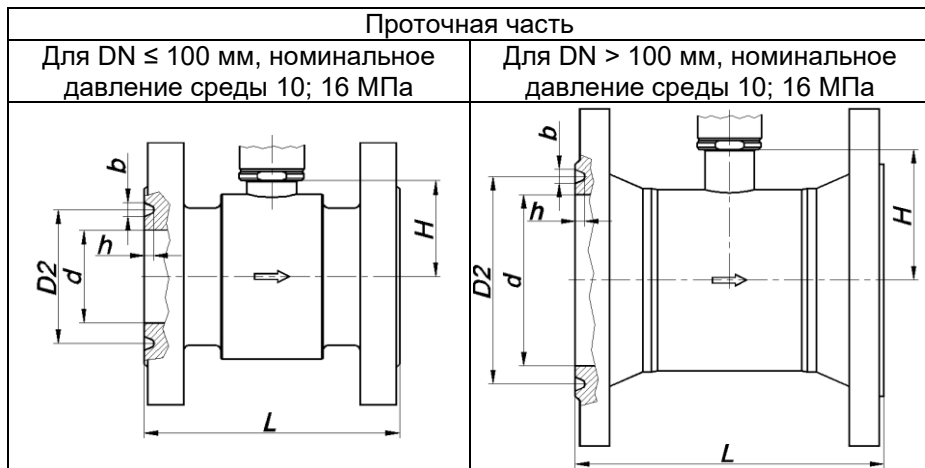
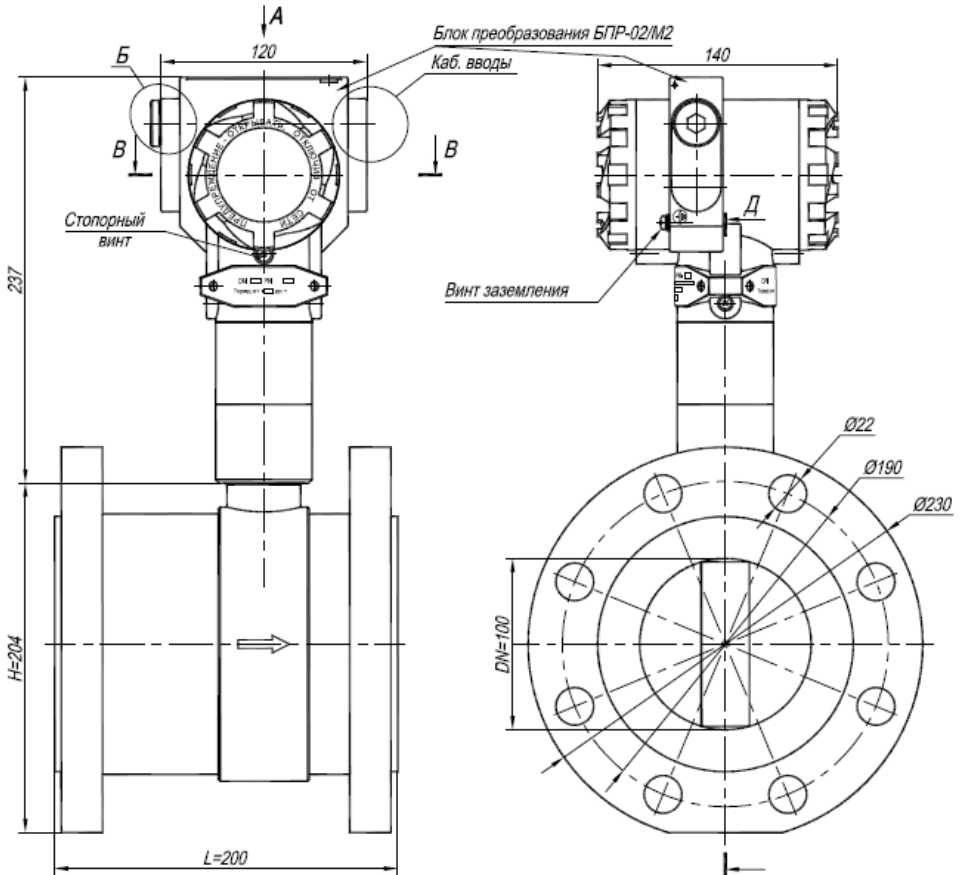


Рисунок Б.8 – Компактное исполнение расходомера
(тип присоединения к процессу «фланцевый»)

Таблица Б.5 – Размеры и масса расходомера (компактное исполнение расходомера, тип присоединения к процессу «фланцевый»)

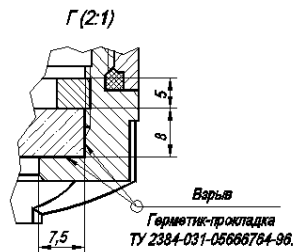
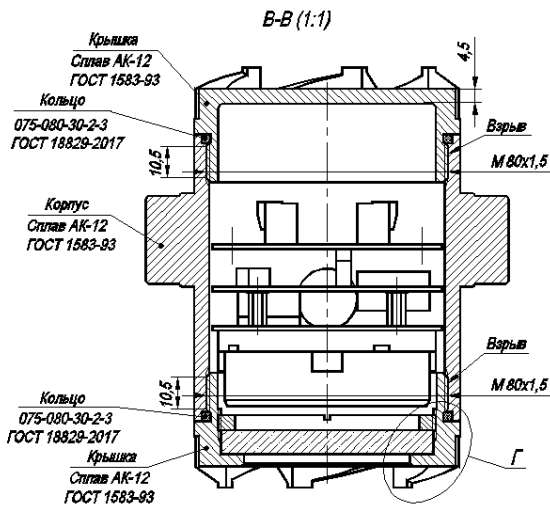
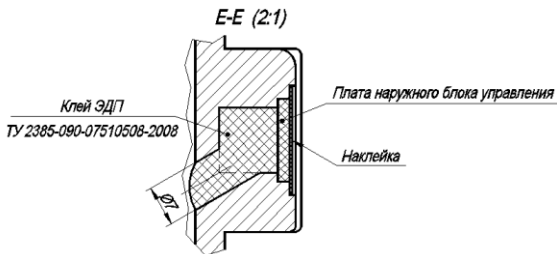
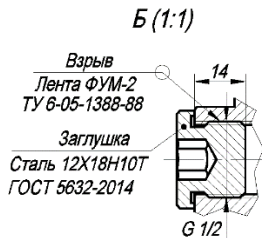
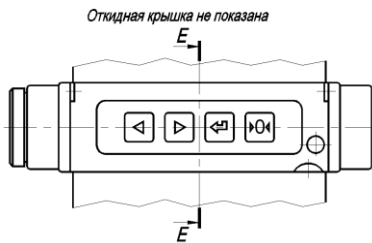
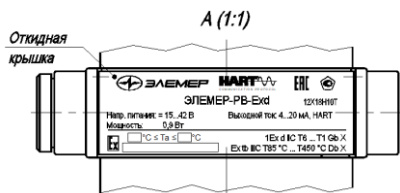
DN, мм	PN, МПа	D, мм	D1, мм	D2, мм	d, мм	d1, мм	n, отв	L, мм	b, мм	h, мм	H, мм	Масса, кг
25	10	135	110	50	25	18	4	160	9	6,5	54	11
32	10	150	110	65	32	22		170			58	13
	16							180			63	16
50	10	195	145	85	50	26		190	12	8	68	20
40	16			95			21					
65	10	220	170	110	65	26	8	210	12	8	76	28
80	10							230			180	115
	16	130	31									
100	10	265	210	145	100	30		230	12	8	94	41
150	16						350				290	205
	16	14	10									

Продолжение риложения Б

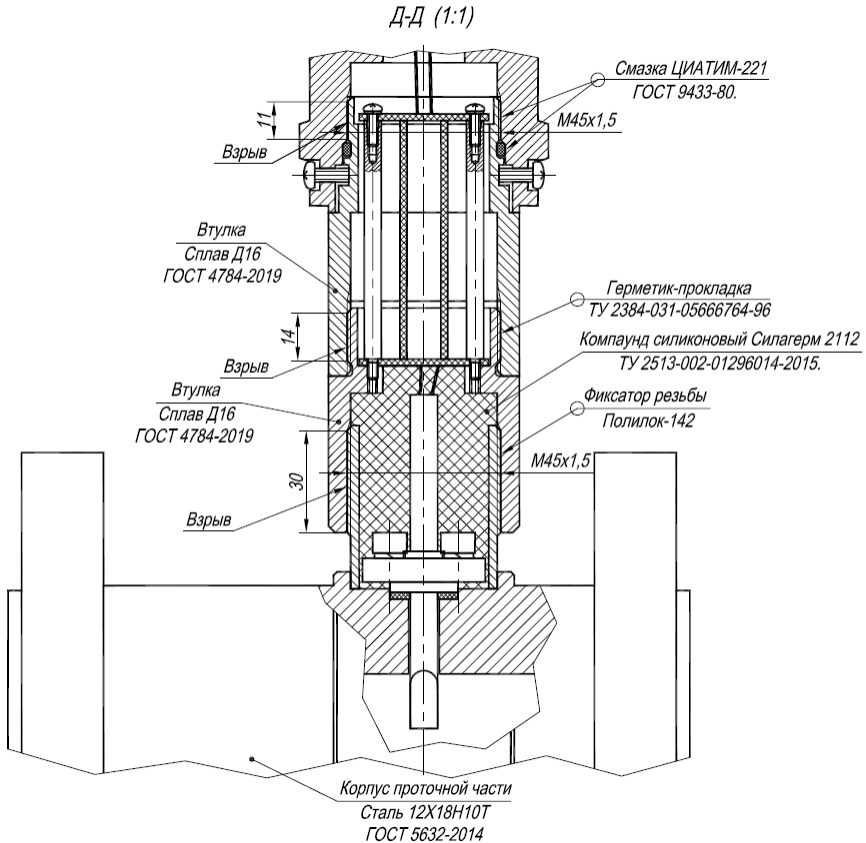


- 1 Свободный объем взрывонепроницаемой оболочки – 300 см³. Испытательное давление 2,0 МПа.
- 2 Толщина стенок в наиболее тонких местах корпуса не менее 3 мм.
- 3 В резьбовых соединениях, обозначенных словом «Взрыв», в зацеплении не менее 5 полных непрерывных, неповреждаемых витков.
- 4 Для примера показан расходомер с типом присоединения к трубопроводу «Фланцевый» (DN100). В соответствии с заказом применяются другие расходомеры (DN, PN, L, H, «фланцевый», «сэндвич»).
- 5 Пломбировать на месте эксплуатации после окончательного монтажа и настройки.

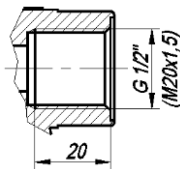
Продолжение приложения Б



Продолжение приложения Б



Место для установки
кабельного ввода



Возможный вариант
кабельного ввода

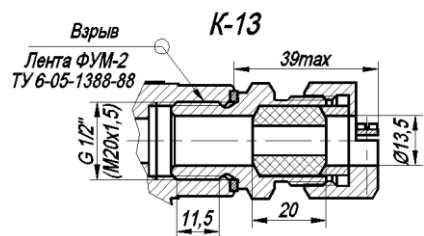
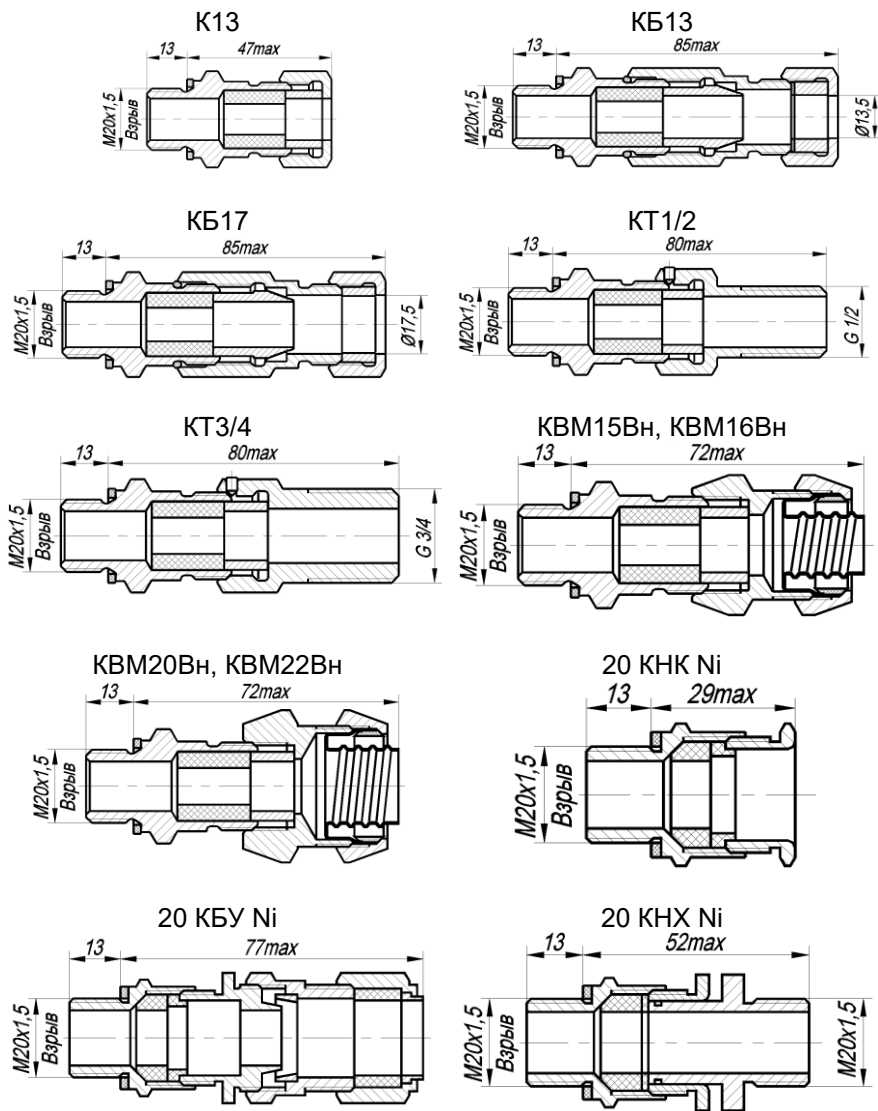


Рисунок Б.9 – Чертеж средств взрывозащиты
(компактное исполнение с БПР-02/М2)

Продолжение приложения Б



Продолжение приложения Б

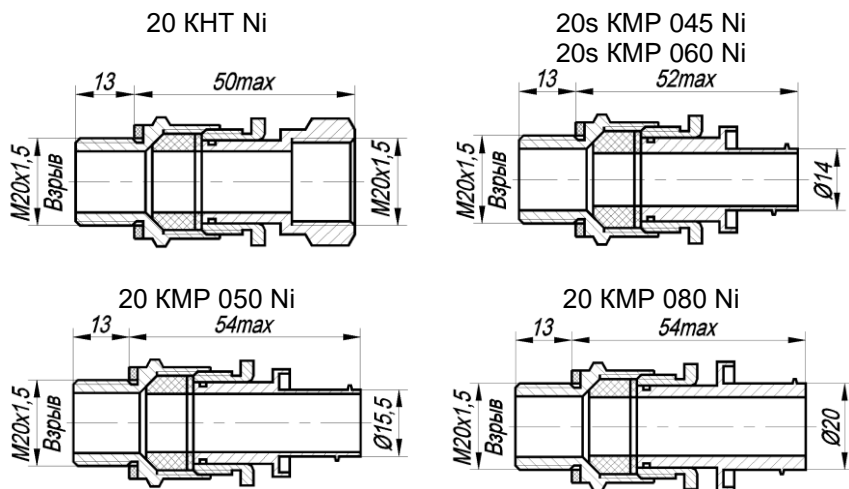


Рисунок Б.10 – Чертеж средств взрывозащиты

6 Тип измеряемой среды

Таблица В.3 – Тип измеряемой среды

Тип измеряемой среды	Код при заказе
Газ (кроме кислорода)	Г
Кислород*	К
Пар	П
Вода	В
Технологические жидкости	ТЖ
Примечание – *Только для видов исполнения «О ₂ » (п. 3)	

7 Тип присоединения к процессу

Таблица В.4 – Тип присоединения к процессу

Тип присоединения к процессу	Код при заказе
Врезной фланцевый (с демонтажем участка трубопровода)	Ф
Врезной по типу «сэндвич» (с демонтажем участка трубопровода)*	С
Зондовый (без демонтажа участка трубопровода, через отверстие в стенке трубопровода)**	З
Зондовый с лубрикатором (без демонтажа участка трубопровода, через отверстие в трубопроводе, с лубрикатором для извлечения прибора без остановки подачи среды)**	ЗЛ
<p>Примечания</p> <p>1 * При выборе исполнения расходомера по «сэндвич» (код С), если расходомер идет на замену ранее установленного прибора других производителей, обязательно в комментарии к заказу указывать марку заменяемого расходомера.</p> <p>2 ** При выборе исполнения расходомера «зондовый» (код З) или «зондовый с лубрикатором» (код ЗЛ) обязательно в комментарии к заказу указывать информацию о фактическом наружном и внутреннем диаметре трубопровода в месте монтажа расходомера</p>	

8 Диаметр номинальный (условный проход) расходомера DN

Таблица В.5.1 – Диаметр номинальный (условный проход) расходомера DN для врезного типа присоединения к процессу по кодам заказа Ф и С (см. таблицу В.4)

Код при заказе	025	032	040	050	065	080	100	150	200	250	300
DN, мм	25	32	40	50	65	80	100	150	200	250	300

Таблица В.5.2 – Диаметр номинальный (условный проход) расходомера DN для зондового типа присоединения к процессу по кодам заказа З и ЗЛ (см. таблицу В.4)

Код при заказе	0100	0150	0200	0300	...**	0900	1000	1100	1200	...**	2000
DN, мм	100	150	200	300	XXX*	900	1000	1100	1200	XXX*	2000

П р и м е ч а н и я

3 * DN100 и DN150 не применимы к исполнению зондовому с лубрикаторм.

4 *Далее значения, кратные 100.

5 Все диаметры трубопроводов, лежащие между двумя определенными интервалами, обозначаются номинальным диаметром по нижней границе интервала.

Примеры:

- трубопровод диаметром 930 мм обозначается в коде заказа как 0900

- трубопровод диаметром 486 мм обозначается в коде заказа как 0400

При этом обязательно в комментарии к заказу указывать информацию о фактическом наружном и внутреннем диаметре трубопровода в месте монтажа расходомера

9 Диапазон измерений расхода среды (в зависимости от DN расходомера)

Таблица В.6.1 – Диапазон измерений расхода среды для врезного типа присоединения к процессу по кодам заказа Ф и С (см. таблицу В.4)

Код при заказе	ВГ (ВК)6		ВЖ	
	Диапазон измеряемых расходов, м ³ /ч. Измеряемые среды: газ, пар, кислород		Диапазон измеряемых расходов, м ³ /ч Измеряемые среды: вода, технологические жидкости	
Диаметр номинальный (условный проход) расходомера DN, мм	Qнаим*	Qнаиб**	Qнаим*	Qнаиб**
25	4,5	135 (70)	0,5	16
32	7	217 (110)	0,9	27
40	11	340 (170)	1,4	43
50***	2,5	76 (40)	2,2	67
	4,5	135 (70)		
	17	530***** (265)		
65	30	900 (450)	3,7	115
80****	17	530 (265)	5,7	172
	45	1360***** (680)		
100	70	2120 (1060)	9	270
150	160	4800 (2400)	20	605
200	280	8480 (4240)	35	1075
250	440	13250 (6625)	55	1680
300	635	19100 (9550)	80	2420

П р и м е ч а н и я

6 * Qнаим – нижний предел измерений расхода (при рабочих условиях).

7 ** Qнаиб – верхний предел измерений расхода (при рабочих условиях).

8 *** Для DN 50 предусмотрено исполнение на 3 возможных диапазона измерения расхода газообразных сред. Для выбора диапазона следует использовать расширенный код при заказе в следующем формате:

- ВГ50-76 для диапазона расходов от 2,5 до 76 м³/ч (с внутренним сужением DN до 19 мм)

- ВГ50-135 для диапазона расходов от 4,5 до 135 м³/ч (с внутренним сужением DN до 25 мм)

- ВГ50-530 для диапазона расходов от 17 до 530 м³/ч (без сужения DN)

- При этом для измеряемой среды Кислород следует использовать расширенный код при заказе в следующем формате:

- ВК50-40 для диапазона расходов от 2,5 до 40 м³/ч (с внутренним сужением DN до 19 мм)

- ВК50-70 для диапазона расходов от 4,5 до 70 м³/ч (с внутренним сужением DN до 25 мм)

- ВК50-265 для диапазона расходов от 17 до 265 м³/ч (без сужения DN).

9 **** Для DN 80 предусмотрено исполнение на 2 возможных диапазона измерения расхода газообразных сред. Для выбора диапазона следует использовать расширенный код при заказе в следующем формате:

- ВГ80-530 для диапазона расходов от 17 до 530 м³/ч (с внутренним сужением DN до 50 мм)

- ВГ80-1360 для диапазона расходов от 45 до 1360 м³/ч (без сужения DN)

- При этом для измеряемой среды Кислород следует использовать расширенный код при заказе в следующем формате:

- ВК80-265 для диапазона расходов от 17 до 265 м³/ч (с внутренним сужением DN до 50 мм)

- ВК80-680 для диапазона расходов от 45 до 680 м³/ч (без сужения DN).

10 ***** Базовые исполнения для DN 50 мм и DN 80 мм.

11 **ВНИМАНИЕ!** При измерении кислорода устанавливается код заказа ВК, при этом максимальный фактический расход кислорода на объекте не должен превышать 0,5·Qнаиб (где Qнаиб верхний предел измерения расхода газа, указанный для выбираемого диаметра трубопровода). В скобках указано значение верхнего предела измерений расхода кислорода (при рабочих условиях).

Таблица В.6.2 – Диапазон измерений расхода среды для зондового типа присоединения к процессу по кодам заказа З и ЗЛ (см. таблицу В.4)

Код при заказе	ЗГ (ЗК)З		ЗЖ	
	Диапазон измеряемых расходов, м ³ /ч Измеряемые среды: газ, пар, кислород		Диапазон измеряемых расходов, м ³ /ч Измеряемые среды: вода, технологические жидкости	
Диаметр номинальный (условный проход) расходомера DN, мм	Q _{наим} *	Q _{наиб} **	Q _{наим} *	Q _{наиб} **
100	106	2120 (1060)	13	270
150	240	4800 (2400)	30	605
200	424	8480 (4240)	53	1075
300	955	19100 (9550)	121	2420
400	1696	33920 (16960)	215	4300
500	2650	52990 (26495)	335	6710
600	3815	76300 (38150)	483	9670
700	5193	103860 (51930)	658	13160
800	6782	135650 (67825)	859	17190
900	8584	171680 (85840)	1087	21750
1000	10597	211950 (105975)	1342	26850
1100	12823	256460 (128230)	1624	32490
1200	15260	305210 (152605)	1933	38660
1300	17910	358200 (179100)	2268	45370
1400	20771	415430 (207715)	2631	52620
1500	23844	476890 (238445)	3020	60410
1600	27130	542600 (271300)	3436	68730
1700	30627	612540 (306270)	3879	77590
1800	34336	686720 (343360)	4349	86980
1900	38257	765140 (382570)	4846	96920
2000	42390	847800 (423900)	5369	107390

Примечания

12 * Q_{наим} – нижний предел измерений расхода (при рабочих условиях).

13 ** Q_{наиб} – верхний предел измерений расхода (при рабочих условиях).

14 **ВНИМАНИЕ!!!** При измерении кислорода устанавливается специфический код заказа ЗК, при этом максимальный фактический расход кислорода на объекте не должен превышать 0,5·Q_{наиб}. В скобках указано значение верхнего предела измерений расхода кислорода (при рабочих условиях).

10 Пределы допускаемой относительной погрешности измерений объемного расхода и объема

Таблица В.7 – Пределы допускаемой относительной погрешности измерений

Тип измеряемой среды (см. таблицу В.3)	Пределы допускаемой относительной погрешности измерений объемного расхода и объема	Индекс исполнения
Г (газ) К (кислород) П (пар)	±0,9 % (в диапазоне от 0,1·Q _{наиб} до 0,9·Q _{наиб})	Г-09
	±1,0 % (в диапазоне от Q _{наим} до 0,1·Q _{наиб} и от 0,9·Q _{наиб} до Q _{наиб})	Г-10
	±1,5 % (в диапазоне от Q _{наим} до Q _{наиб})*	Г-15
В (вода) ТЖ (технологич. жидк.)	±0,5 % (в диапазоне от 0,1·Q _{наиб} до 0,9·Q _{наиб})	Ж-05
	±0,7 % (в диапазоне от Q _{наим} до 0,1·Q _{наиб} и от 0,9·Q _{наиб} до Q _{наиб})	Ж-07
	±0,7 % (в диапазоне от Q _{наим} до Q _{наиб})*	Ж-07
	±1,0 % (в диапазоне от Q _{наим} до Q _{наиб})**	Ж-10

Примечания

15 * Базовые исполнения для врезных типов присоединения к процессу Ф и С (см. таблицу В.4).

16 ** Единственный доступный вариант исполнения для зондовых типов присоединения к процессу З и ЗЛ (см. таблицу В.4)

11 Стандарт исполнения фланцев на корпусе первичного преобразователя (для врезного фланцевого типа присоединения к процессу по коду заказа Ф (см. таблицу В.4))

Нефланцевый тип присоединения к процессу Код при заказе «-»
(коды заказа С, З и ЗЛ см. таблицу В.4)

ГОСТ 33259-2015*

Код при заказе «ГОСТ»

EN 1092-1

Код при заказе «EN»

Примечания

6 *Базовое исполнение. Фланцы по ГОСТ 33259-2015 Тип 01, уплотнительная поверхность E (PN 2,5МПа); ГОСТ 33259-2015 Тип 11, уплотнительная поверхность E (PN 4,0; 6,3 МПа); ГОСТ 33259-2015 Тип 11, уплотнительная поверхность J (PN 10 – 20 МПа).

7 **Доступен типоразмерный ряд DN 25 – DN 300 фланцев EN 1092-1 PN 2,5 МПа. Остальные индексы давления по согласованию.

12 Исполнение комплекта монтажных частей (КМЧ)

- КМЧ не заказывается

Код при заказе «-»



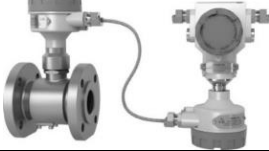
- КМЧ в комплекте поставки

(конфигурация по форме заказа на КМЧ) Код при заказе «КМЧ»

13 Конструктивное исполнение расходомера

Таблица В.8 – Конструктивное исполнение расходомера

Исполнение	Описание	Схема соединения***	Код при заказе
Компактное с индикацией*	Первичный преобразователь совмещен с Блоком преобразования в единую конструкцию. Расходомер оснащен OLED-индикатором и кнопками управления		K1
Компактное без индикации	Первичный преобразователь совмещен с Блоком преобразования в единую конструкцию. Индикация и кнопки управления отсутствуют		K2
Раздельное с индикацией Пылевлагозащита IP67	Первичный преобразователь разнесен с Блоком преобразования. Связь осуществляется через блоки коммутации посредством кабельного соединения. Блок преобразования оснащен OLED-индикатором и кнопками управления		P1-IP67

Исполнение	Описание	Схема соединения***	Код при заказе
Раздельное с индикацией Пылевлагозащита ППР IP68**	Первичный преобразователь разнесен с Блоком преобразования. Связь осуществляется через блоки коммутации посредством кабельного соединения. Блок преобразования оснащен OLED-индикатором и кнопками управления		P1-IP68
Раздельное без индикации Пылевлагозащита IP67	Первичный преобразователь разнесен с Блоком преобразования. Связь осуществляется через блоки коммутации посредством кабельного соединения. Индикация и кнопки управления отсутствуют		P2-IP67
Раздельное без индикации Пылевлагозащита ППР IP68**	Блоком преобразования. Связь осуществляется через блоки коммутации посредством кабельного соединения. Индикация и кнопки управления отсутствуют		P2-IP68
<p>Примечания</p> <p>17 * Базовое исполнение.</p> <p>18 ** Уровень пылевлагозащиты IP68 обеспечивается только для первичного преобразователя (ППР) расходомера в раздельном исполнении. Блок преобразования расхода (БПР) при этом имеет уровень пылевлагозащиты IP67.</p> <p>19 *** На схемах соединения первичные преобразователи и блоки преобразования изображены условно.</p> <p>20 Уровень обеспечиваемой защиты от проникновения пыли и влаги для исполнения:</p> <ul style="list-style-type: none"> - K1 и K2 – IP65/IP67 - P1-IP67 и P2-IP67 – IP65/IP67 - P2-IP68 и P2-IP68 – IP65/IP68 <p>21 Исполнения P1-XX и P2-XX недоступны для БПР-02/M2 (см. таблицу В.9)</p>			

14 Исполнение блока преобразования (БПР)

Таблица В.9 – Исполнение Блока преобразования

Код при заказе	БПР-02*	БПР-02М	БПР-02М2	БПР-03МВ
Тип БПР	БПР-02	БПР-02/М	БПР-02/М2	БПР-03/МВ
Внешний вид БПР				
Измеряемая величина	Объемный расход при рабочих условиях			
Выходные каналы аналоговые	4-20 мА+ HART			нет
Выходные каналы дискретные	Два дискретных канала: Канал 1 – универсальный (частотный, импульсный, релейный); Канал 2 – только импульсный или релейный.**		Два дискретных канала: Канал 1 – универсальный (частотный, импульсный, релейный); Канал 2 – только импульсный или релейный.****	Два дискретных канала: Канал 1 – релейный (настройка в соответствии с РЭ), Канал 2 – только частотный, или импульсный ***
Индикация только для кодов заказа К1 и Р1 (см. таблицу В.8)	OLED-индикатор 128x64 точки; 2,42"		ЖК – индикатор 132 x 64 точки; 1,82"	OLED-индикатор 128x64 точки; 2,42"
Тип протокола обмена	HART			ModBus RTU
Питание	Внешнее =24 В	Внешнее ~220 В	Токовая петля =24 В	Внешнее =24 В, ~220 В
Архивация	нет		нет	есть
Меню	только переключение экранов		есть	есть
Конфигурирование	полное конфигурирование через внешний ПК и HART-модем		конфигурирование через внешний ПК и HART-модем. Ограниченное конфигурирование через меню с помощью кнопочной клавиатуры	конфигурирование через внешний ПК и МИГР-05U-3, Ограниченное конфигурирование через меню с помощью кнопочной клавиатуры
Особенности блока преобразования расхода	Базовая версия. Внутренняя диагностики и индикации ошибок, функция переключения экранов, стандартный набор выходных сигналов		Двухпроводная схема подключения. Взрывобезопасное исполнение «искробезопасная электрическая цепь»	Архивирование данных, цифровой протокол Modbus RTU, до четырех кабельных вводов
Примечания				
1 * Базовое исполнение.				
2 ** Базовая конфигурация для БПР-02: первый канал - частотный (0...10000 Гц), второй канал - импульсный (цена импульса в соответствии с РЭ).				
3 *** Базовая конфигурация второго канала для БПР-03/МВ: частотный (0...10000 Гц).				
4 **** Базовая конфигурация для БПР-02/М2: первый канал - импульсный (цена импульса в соответствии с РЭ), второй канал - частотный (0...10000 Гц).				

15 Исполнение по выходным каналам блоков преобразования (аналоговым и дискретным)

Таблица В.10 – Варианты исполнения по выходным каналам блоков преобразования

Вариант исполнения	Пояснение варианта исполнения	Код при заказе
Стандартный*	Частотный, импульсный, релейный, токовый (активный) 4-20 мА стандартный+HART или RS-485 (MODBUS RTU) в соответствии с выбором п. 16 Формы заказа. Дискретные выходы типа «сухой контакт»	ST
NAMUR	1. Токовый выход (активный) 4-20 мА NAMUR NE43 + HART 2. Дискретные выходы стандартные типа «сухой контакт»	AN
	1. Токовый выход (активный) 4-20 мА стандартный + HART 2. Дискретные выходы типа «контакт NAMUR»	DN
	1. Активный аналоговый выход NAMUR NE43 + HART 2. Дискретные выходы типа «контакт NAMUR»	ADN
<p>Примечания 1 * Базовое исполнение. 2 Код заказа блока преобразования расхода (см. таблицу В.9), для которого применим вариант исполнения по выходным каналам: БПР-02, БПР-02/М – по аналоговым выходным каналам БПР-02, БПР-02/М, БПР-03МВ, БПР-04МВ – по дискретным выходным каналам</p>		

16 Код климатического исполнения (таблица 2.6)

17 Питание

Таблица В.11 – Электропитание

Вариант исполнения	Код при заказе
24 В постоянного тока*	24
220 В переменного тока с преобразованием в 24 В постоянного тока (дополнительная комплектация внешним источником питания постоянного тока БП 906/24-1/1000мА)	БП906
220 В переменного тока **	220
<p>Примечания 1 * Базовое исполнение. Недоступно для Блока преобразования в исполнении БПР-02/М (см. таблицу В.9). 2 ** Недоступно для Блока преобразования в исполнении БПР-02 (см. таблицу В.9)</p>	

18 Исполнение тела обтекания расходомера

Только для врезного типа присоединения к процессу по кодам заказа Ф и С (см. таблицу В.4)

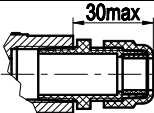
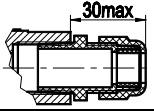
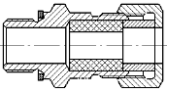
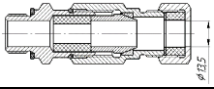
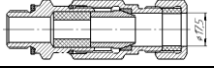
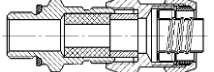
Таблица В.12 – Исполнение тела обтекания расходомера

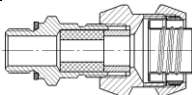
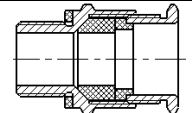
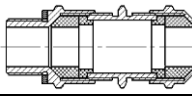
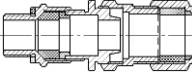
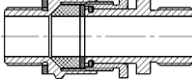
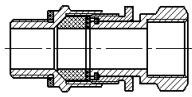
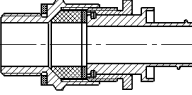
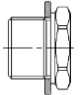
Код при заказе	П	С
Исполнение тела обтекания	привари- ваемое*	съемное
Назначение исполнения	-	для возможности блочного ремонта и для проведения периодической беспроливной поверки расходомера с извлечением тела обтекания
Возможные исполнения по диаметру номинальному расходомера DN (см. таблицу В.6.1), мм	все DN	Доступно для заказа: 25, 32, 40, 50, 65, 80, 100
Возможные исполнения по номинальному давлению измеряемой среды PN (см. таблицу В.3), МПа	все PN	Доступно для заказа: 2,5; 4,0; 6,3
Пр и м е ч а н и е – * Базовое исполнение.		

19 Не используется

20 Комплектация кабельными вводами

Таблица В.13 – Тип кабельных вводов

Название и описание	Общий вид	Код при заказе
Кабельные вводы не заказываются (во все отверстия под кабельные вводы устанавливаются транспортные заглушки)	-	-
Вид исполнения по п. 2 Формы заказа. Общепром.		
* Кабельный ввод VG-NPT1/2" 6-12-K68 (пластик, кабель Ø6...12)		PGK
Кабельный ввод FBA21-10 (металл, кабель Ø6,5...10,5)		PGM
Вид исполнения по п. 2 Формы заказа. Общепром., Exia, Exd, Exdia		
Кабельный ввод для небронированного кабеля Ø6...13 и для бронированного (экранированного) кабеля Ø6...10 с броней (экраном) Ø10...13		K13
Кабельный ввод для бронированного (экранированного) кабеля Ø6...10 с броней (экраном) Ø10...13 (D = 13,5)		КБ13
Кабельный ввод для бронированного (экранированного) кабеля Ø6...13 с броней (экраном) Ø10...17 (D = 17,5)		КБ17
Кабельный ввод под металлорукав МГП15 в ПВХ оболочке 15 мм (Dвнеш=20,6 мм; Dвнутр=13,9 мм)		КВМ16Вн

Название и описание	Общий вид	Код при заказе
*** Кабельный ввод под металлорукав МГ22. Соединитель СГ-22-Н-М20х1,5 мм (Двнеш=28,4 мм; Двнутр=20,7 мм)		КВМ22Вн
** Кабельный ввод BLOCK 20 под небронированный кабель 6,5 - 13,9 мм, М20 х1,5 6г, 1Ex d IIC Gb X / 1Ex e IIC Gb X / 2Ex nR IIC Gc X / Ex ta IIIC Da X		20 КНХ Ni
Кабельный ввод BLOCK под небронированный кабель 6,5 - 13,9 мм с двойным уплотнением, М20 х1,5, 1Ex d IIC Gb X / 1Ex e IIC Gb X / 2Ex nR IIC Gc X / Ex ta IIIC Da X		20 КНН Ni
Кабельный ввод BLOCK под бронированный кабель, d вн. 6,5-13,9 мм, d нар. 12,5-20,9 мм, М20х1,5 6г, 1Ex d IIC Gb X / 1Ex e IIC Gb X / 2Ex nR IIC Gc X / Ex ta IIIC D		20 КБУ Ni
Кабельный ввод BLOCK под небронированный кабель 6,5-13,9 мм в трубе, нар. М20х1,5 6г, нар. внеш. М20х1,5 6Н, 1Ex d IIC Gb X / 1Ex e IIC Gb X / 2Ex nR IIC Gc X / Ex ta IIIC Da X		20 КНХ Ni
Кабельный ввод BLOCK под небронированный кабель 6,5-13,9 мм в трубе, нар. М20х1,5 6г, вн. М20х1,5 6Н, 1Ex d IIC Gb X / 1Ex e IIC Gb X / 2Ex nR IIC Gc X / Ex ta IIIC Da X		20 КНТ Ni
Кабельный ввод BLOCK под небронированный кабель 6,1 - 11,7 мм в металлорукаве DN15 мм, М20х1,5, 1Ex d IIC Gb X / 1Ex e IIC Gb X / 2Ex nR IIC Gc X / Ex ta IIIC Da X		20s КМР 045 Ni
Кабельный ввод BLOCK под небронированный кабель 6,5 - 13,0 мм в металлорукаве DN15 мм, М20х1,5, 1Ex d IIC Gb X / 1Ex e IIC Gb X / 2Ex nR IIC Gc X / Ex ta IIIC Da X		20 КМР 050 Ni
Кабельный ввод BLOCK под небронированный кабель 6,5 - 13,9 мм в металлорукаве DN20 мм, М20х1,5, 1Ex d IIC Gb X / 1Ex e IIC Gb X / 2Ex nR IIC Gc X / Ex ta IIIC Da X		20 КМР 080 Ni
Кабельный ввод BLOCK 20 КМР (никелированная латунь) под небронированный кабель 6,5 - 13,9 мм в металлорукаве DN25 мм, М20х1,5 6г, 1Ex d IIC Gb X / 1Ex e IIC Gb X / 2Ex nR IIC Gc X / Ex ta IIIC Da X, IP66/67/68		20 КМР 120 Ni
<p>Примечания</p> <p>1 * Базовое исполнение для общепром.</p> <p>2 ** Базовое исполнение для «Exia», «Exd», «Exdia».</p> <p>3 *** Допускается установка кабельного ввода КВМ22Вн для применения с металлорукавом 20 мм.</p> <p>4 В свободные от кабельных вводов отверстия устанавливаются заглушки. Пример заглушек BLOCK, под ключ, М20х1,5, Ex d IIC Gb U / Ex e IIC Cb U / Ex ta IIIC Da U</p>		
		

Название и описание	Общий вид	Код при заказе
<p>Б***** ППР и БПР раздельного исполнения дополнительно комплектуются кабельными вводами для подключения межблочного кабеля (подробнее см. РЭ):</p> <ul style="list-style-type: none"> - общепромышленное исполнение P1-IP67 и P2-IP67 - кабельный ввод PGM и заглушка VHR или ЗР - взрывобезопасное исполнение P1-IP67 и P2-IP67 - кабельный ввод KBM16Bн и заглушка Block 20PHNi - общепромышленное исполнение P1-IP68 и P2-IP68 - кабельный ввод KHB1MН или KHB1GH и заглушка VHR или ЗР - взрывобезопасное исполнение P1-IP68 и P2-IP68 - кабельный ввод KHB1MН или KHB1GH и заглушка Block 20PHNi 		

21 Количество однотипных кабельных вводов для БПР

Таблица В.14 – Количество однотипных кабельных вводов

Тип используемого БПР*	Количество кабельных вводов	Код при заказе
Кабельные вводы не заказываются, вместо кабельных вводов устанавливаются транспортные заглушки)	0	-
БПР-02, БПР-02/М2	1	02.1
	2**	02.2
БПР-02/М, БПР-03/МВ	1	03.1
	2**	03.2
	3	03.3
	4	03.4
<p>Примечания</p> <p>1 * Количество однотипных кабельных вводов зависит от выбора блока преобразования расхода (см. таблицу В.9). Для БПР-02, БПР-02/М2 (доступно от 1 до 2 кабельных вводов), для БПР-02/М и БПР-03/МВ (доступно от 1 до 4 кабельных вводов).</p> <p>2 ** Рекомендуется выбрать 2 кабельных ввода: первый для сигнальной линии, второй для линии электропитания.</p>		

22 Комплектация преобразователями интерфейсов

Таблица В.15 – Варианты комплектации преобразователями интерфейсов

Наименование преобразователя	Пояснение функциональной принадлежности	Код при заказе
Преобразователи не заказываются*	Отсутствуют в поставке	-
HART-модем HM-10/U	HART-модем предназначен для настройки расходомеров на базе блока преобразования расхода БПР-02, БПР-02/М и БПР-02/М2 при подключении по протоколу HART.	H
МИГР-05U-3	МИГР (Модуль интерфейсный с гальванической развязкой) предназначен для настройки расходомеров на базе блока преобразования расхода БПР-03/МВ, при подключении по интерфейсу RS-485.	U3
МИГР-05UM	МИГР (Модуль интерфейсный с гальванической развязкой) предназначен для настройки блоков измерительных расходомеров на базе блока преобразования расхода БПР-02, БПР-02/М.	UM
МИГР-05UT	МИГР (Модуль интерфейсный с гальванической развязкой) предназначен для настройки блоков измерительных расходомеров на базе блока преобразования расхода БПР-02/М2.	UT
HART-модем HM-10/U МИГР-05UM	Комплект из 2-х приборов: HART-модем HM-10/U и МИГР-05UM для комплексной настройки расходомеров на базе блока преобразования расхода БПР-02, БПР-02/М.	UM-H
HART-модем HM-10/U МИГР-05UT	Комплект из 2-х приборов: HART-модем HM-10/U и МИГР-05UM для комплексной настройки расходомеров на базе блока преобразования расхода БПР-02/М2.	UT-H
<p>П р и м е ч а н и е – * Базовое исполнение Подробнее о блоках преобразования расхода (БПР) см. в п. 14.</p>		

23 Комплектация межблочным кабелем (при отдельной версии расходомера с кодами заказа Р1 и Р2 (см. таблицу В.10))

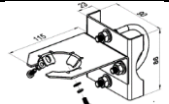
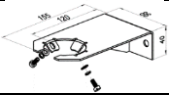
Таблица В.16 – Коды комплектации кабелем

Длина кабеля, м	Код при заказе
Кабель не заказывается*	-
2	002
3	003
4**	004
5	005
10	010
20	020
***	...
500	500

Примечания
 1 * Базовое исполнение для компактного расходомера с индексом К1, К2 (см. таблицу В.8).
 2 ** Базовое исполнение для отдельных расходомеров с индексом Р1 (Р2) – IP67, Р1(Р2)-IP68 (см. таблицу В.8).
 3 *** Далее кратно 10

24 Комплектация монтажными кронштейнами для БПР (при отдельной версии расходомера с кодами заказа Р1-IP67, Р1-IP68, Р2-IP67, Р2-IP68 (см. таблицу В.8))

Таблица В.17 – Коды монтажных кронштейнов

Наименование кронштейна	Рисунок	Код при заказе
Монтажный кронштейн не заказывается*	-	-
Кронштейн для крепления на трубе Ø50 мм		KP2
Кронштейн для крепления на стене или в шкафу		KP2-2

Примечание – * Базовое исполнение.

25 Не используется

Код при заказе «-»

26 Не используется

Код при заказе «-»

27 Не используется

Код при заказе «-»

28 Первичная поверка и (или) калибровка

Таблица В.18 – Первичная поверка и (или) калибровка

Вид услуги	Код при заказе
1. Поверка (отметка в паспорте) *	ГП
2. Поверка (свидетельство о поверке)	ГПС
3. Калибровка (протокол калибровки)	К
4. Поверка (отметка в паспорте) + калибровка (протокол калибровки)	ГПК
5. Поверка (свидетельство о поверке) + калибровка (протокол калибровки)	ГПСК
<p>Примечания</p> <p>1 * Базовое исполнение.</p> <p>2 При необходимости предоставления протокола поверки это требование указывается в дополнительных сведениях при формировании заказа</p>	

29 Технические условия ТУ 26.51.52-155-13282997-2017

Пример базовой конфигурации расходомера-счетчика вихревого
ЭЛЕМЕР-РВ

ЭЛЕМЕР-РВ	-	-	Т150	2,5	Г	Ф	050	ВГ50-530	Г10	ГОСТ	-	К1	БПР-02	ST
1	2	3	4	5	6	7	8	9	10	11	12	13	14	15
t4070	24	П	-	РГК	02.2	-	-	-	-	-	-	ГП	ТУ 26.51.52-155-13282997-2017	
16	17	18	19	20	21	22	23	24	25	26	27	28	29	

Пояснение заказа

№ п/п	Пункт ФЗ	Код заказа	Значение
1	Тип расходомера	ЭЛЕМЕР-РВ	Расходомер-счетчик вихревой
2	Вид исполнения	-	Общепромышленное
3	Кислородное исполнение	-	Не заказано
4	Температура измеряемой среды	T100	От -50 до +150 °С
5	Номинальное давление измеряемой среды	2,5	2,5 МПа
6	Тип измеряемой среды	Г	Газ (кроме кислорода)
7	Тип присоединения к процессу	Ф	Врезной фланцевый
8	Диаметр номинальный (условный проход) расходомера, DN	050	50 мм
9	Диапазон измерений расхода среды	ВГ50-530	от 17 до 530 м³/ч при рабочих условиях
10	Пределы допускаемой относительной погрешности	Г-10	±1,0 % (в диапазоне от Q _{наим} до Q _{наиб})
11	Стандарт исполнения фланцев на корпусе первичного преобразователя	ГОСТ	По ГОСТ 33259-2015
12	Исполнение комплекта монтажных частей	-	КМЧ не заказывается
13	Конструктивное исполнение расходомера	К1	Компактное с индикацией
14	Исполнение блока преобразования расхода	БПР-02	БПР-02 (сигнал: импульсный, частотный, 4-20 мА + HART, реле)
15	Исполнение по выходным каналам блоков преобразования расхода	ST	Стандартный
16	Код климатического исполнения	t4070	от -40 до +70 °С
17	Электропитание	24	24 В постоянного тока
18	Исполнение тела обтекания расходомера	П	Приварное
19	Не используется	-	Не используется
20	Комплектация кабельными вводами	РГК	Пластиковый кабельный ввод VG-NPT1/2" 6-12-K68
21	Количество однотипных кабельных вводов	02.2	два кабельных ввода
22	Комплектация преобразователем интерфейса	-	Не заказывается
23	Комплектация межблочным кабелем (при раздельном исполнении расходомера)	-	Не применим для компактной версии (отсутствует в поставке)
24	Комплектация монтажным кронштейном для БПР (при раздельном исполнении расходомера)	-	Не применим для компактной версии (отсутствует в поставке)
25	Не используется	-	Не используется
26	Не используется	-	Не используется
27	Не используется	-	Не используется
28	Первичная поверка и (или) калибровка	ГП	Поверка (с отметкой в паспорте)
29	Технические условия	ТУ	ТУ 26.51.52-155-13282997-2017

ПРИЛОЖЕНИЕ Г

Внутренний диаметр проточной части, ширина тела обтекания ЭЛЕМЕР-РВ

Таблица Г.1

Диаметр номинальный (условный проход), мм	Номинальное значение ширины тела обтекания А, мм	Допуск на ширину тела обтекания Δ_{D1} , мм	Номинальное значение внутреннего диаметра проточной части ППР D, мм	Допуск на внутренний диаметр проточной части Δ_{D2} , мм
Тип присоединения к трубопроводу «фланцевый», «сэндвич»				
25	7,0	0,05	25	0,09
32	9,0	0,06	32	0,111
40	11,3	0,08	40	0,14
50 (с переходом на Ду 19)	5,3	0,04	19	0,07
50 (с переходом на Ду 25)	7,0	0,05	25	0,09
50	14,1	0,10	50	0,18
65	18,3	0,13	65	0,23
80 (с переходом на Ду 50)	14,1	0,10	50	0,18
80	22,5	0,16	80	0,28
96 (для фланцевого Ду 100 с приварными фланцами)	27,0	0,19	96	0,34
100	28,1	0,20	100	0,36
145 (для фланцевого Ду 150 на Рраб 6,3 МПа)	40,8	0,29	145	0,51
150	42,2	0,30	150	0,53
200	56,3	0,40	200	0,71
250	70,3	0,50	250	0,89
300	84,4	0,60	300	1,06
Тип присоединения к трубопроводу «зондовый» и «зондовый с лубрикатором»				
100	11,3	0,08	в соответствии с паспортом (заказом)	0,36
150	11,3	0,08		0,54
200	11,3	0,08		0,72
300	11,3	0,08		1,08
400	11,3	0,08		1,44
500	11,3	0,08		1,8
600	11,3	0,08		2,1
700	11,3	0,08		2,5
800	11,3	0,08		2,9
900	11,3	0,08		3,2
1000	11,3	0,08		3,6
1100	11,3	0,08		3,9
1200	11,3	0,08		4,3
1300	11,3	0,08		4,7
1400	11,3	0,08		5
1500	11,3	0,08		5,4
1600	11,3	0,08		5,8
1700	11,3	0,08		6,1
1800	11,3	0,08		6,5
1900	11,3	0,08		6,9
2000	11,3	0,08	7,2	

Продолжение приложения Г

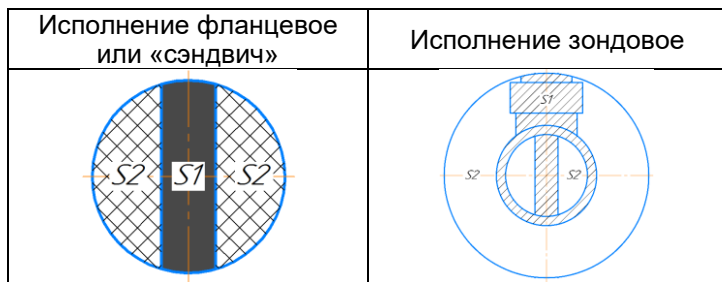
Таблица Г.2 – Значение поправочного коэффициента (тип присоединения к трубопроводу «зондовый» и «зондовый с лубрикаторм» ($\lambda = 0,02$))

Диаметр номинальный (условный проход), мм	Поправочный коэффициент К
300	1,00
400	1,00
500	1,00
600	1,00
700	1,00
800	1,00
900	1,00
1000	1,00
1100	1,19
1200	1,19
1300	1,19
1400	1,19
1500	1,19
1600	1,19
1700	1,19
1800	1,19
1900	1,19
2000	1,19

Продолжение приложения Г

Таблица Г.3 – Площадь сечения

Диаметр номинальный (условный проход), мм	Площадь сечения без тела обтекания S , мм ²	Площадь тела обтекания S_1 , мм ²	Площадь проходного сечения S_2 , мм ²
25	491	173	318
32	804	284	520
40	1257	446	811
50/19	284	99	184
50/25	491	173	318
50	1963	696	1268
65	3318	1174	2145
80	5027	1776	3251
80/50	1963	696	1268
96	7238	2557	4681
100	7854	2659	5195
145	16513	5837	10676
150	17671	6044	11628
200	31416	11167	20249
250	49087	17341	31747
300	70686	24982	45704
100	7854	1934	5920
150	17671	2563	15108
200	31416	3190	28226
300	70686	4442	66243
400	125664	5693	119970
500	196350	6944	189405
600	282743	8195	274549
700	384845	9445	375400
800	502655	10695	491960
900	636173	11945	624227
1000	785398	13195	772203



Приложение Д
Потери давления ЭЛЕМЕР-РВ

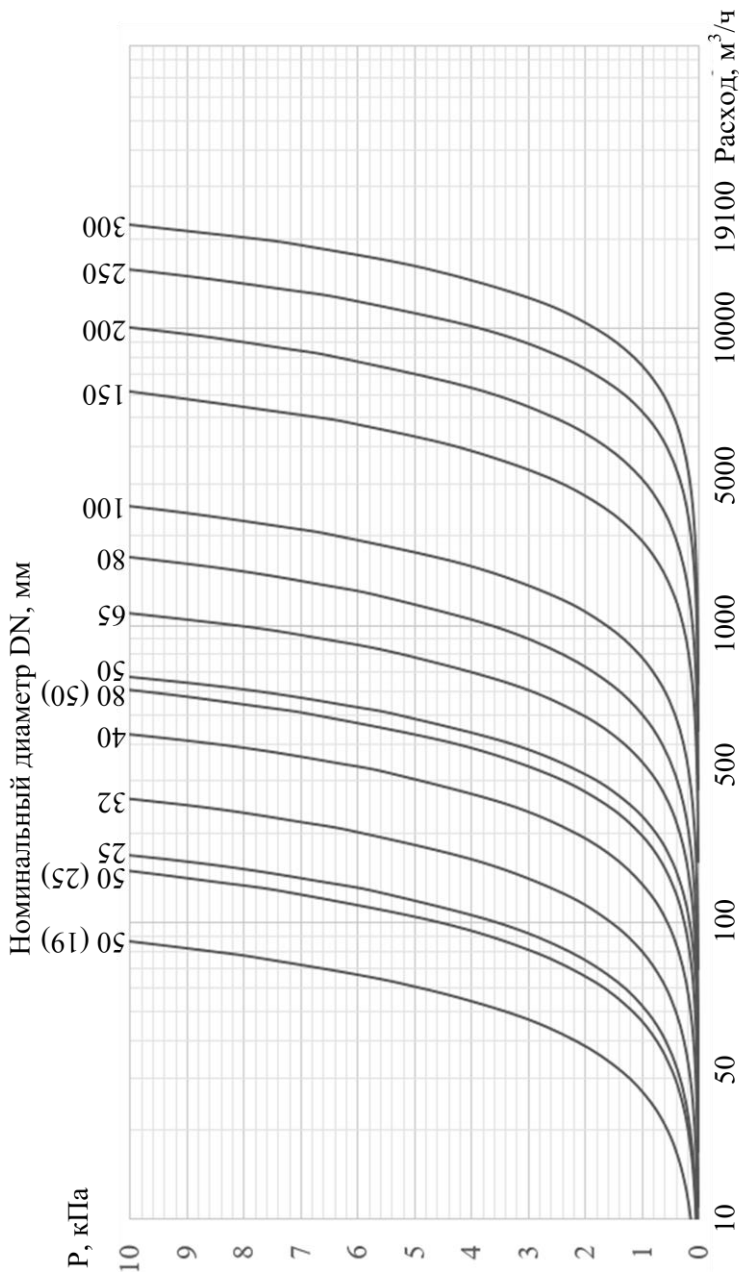


Рисунок Д.1 – Потери давления ЭЛЕМЕР-РВ (рабочая среда – воздух)

Продолжение приложения Д

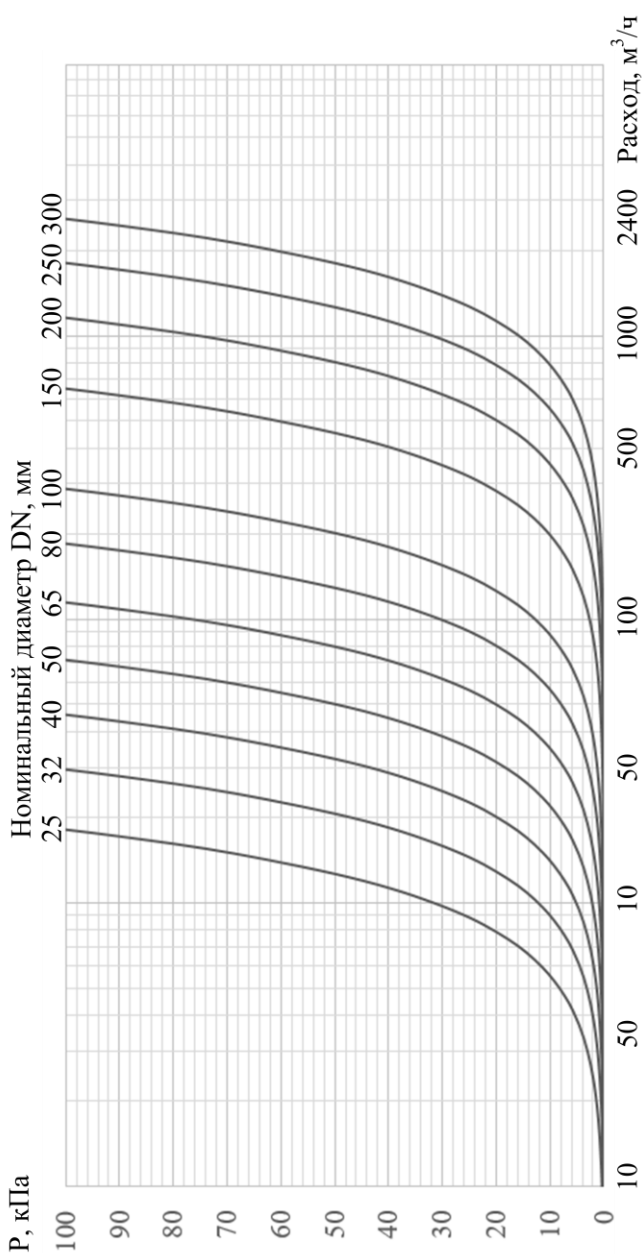


Рисунок Д.2 – Потери давления ЭЛЕМЕР-RV (рабочая среда – вода)

ПРИЛОЖЕНИЕ Е

Комплект монтажных частей

Таблица Е.1 – Состав, стандарт и количество КМЧ (тип присоединения к трубопроводу «фланцевый»)

DN, мм	PN, МПа	Наименование	Количество, шт
25	2,5	Фланец 25-25-01-1-F-12X18Н10Т-III-дв 33 ГОСТ 33259-2015	2
		Болт М12х55 ГОСТ 7798-70	8
		Гайка М12 DIN 934	8
		Шайба 12 ГОСТ 11371	24
		Прокладка Б-25-25 ПОН-Б-ГОСТ 15180-86	2
		Прокладка СНП-В-Е-F-25-2,5 ГОСТ Р 52376-2005	2
	4,0	Фланец 25-40-11-1-F-12X18Н10Т-IV ГОСТ 33259-2015	2
		Гайка М12 DIN 934	16
		Шайба 12 ГОСТ 11371	16
		Прокладка Б-25-40 ПОН-Б-ГОСТ 15180-86	2*
		Прокладка Б-25-40 ПА-ГОСТ 15180-86	2**
		Прокладка СНП-В-Е-F-25-4,0 ГОСТ Р 52376-2005	2
	6,3	Фланец 25-63-11-1-F-12X18Н10Т-IV ГОСТ 33259-2015	2
		Гайка М16 DIN 934	16
		Шайба 16 ГОСТ 11371	16
		Прокладка Б-25-63 ПОН-Б-ГОСТ 15180-86	2*
		Прокладка Б-25-63 ПА-ГОСТ 15180-86	2**
		Прокладка СНП-В-Е-F-25-6,3 ГОСТ Р 52376-2005	2
32	2,5	Фланец 32-25-01-1-F-12X18Н10Т-III-дв 39 ГОСТ 33259-2015	2
		Болт М16х65 ГОСТ 7798-70	8
		Гайка М16 DIN 934	8
		Шайба 16 ГОСТ 11371	24
		Прокладка Б-32-25 ПОН-Б-ГОСТ 15180-86	2
		Прокладка СНП-В-Е-F-32-2,5 ГОСТ Р 52376-2005	2
	4,0	Фланец 32-40-11-1-F-12X18Н10Т-IV ГОСТ 33259-2015	2
		Гайка М16 DIN 934	16
		Шайба 16 ГОСТ 11371	16
		Прокладка Б-32-40 ПОН-Б-ГОСТ 15180-86	2*
		Прокладка Б-32-40 ПА-ГОСТ 15180-86	2**
		Прокладка СНП-В-Е-F-32-4,0 ГОСТ Р 52376-2005	2
	6,3	Фланец 32-63-11-1-F-12X18Н10Т-IV ГОСТ 33259-2015	2
		Гайка М20 DIN 934	16
		Шайба 20 ГОСТ 11371	16
		Прокладка Б-32-63 ПОН-Б-ГОСТ 15180-86	2*
		Прокладка Б-32-63 ПА-ГОСТ 15180-86	2**
		Прокладка СНП-В-Е-F-32-6,3 ГОСТ Р 52376-2005	2

DN, мм	PN, МПа	Наименование	Количе- ство, шт	
40	2,5	Фланец 40-25-01-1-F-12X18H10T-III-дв 46 ГОСТ 33259-2015	2	
		Болт М16х65 ГОСТ 7798-70	8	
		Гайка М16 DIN 934	8	
		Шайба 16 ГОСТ 11371	16	
		Прокладка Б-40-25 ПОН-Б-ГОСТ 15180-86	2	
		Прокладка СНП-В-Е-Ф-40-2,5 ГОСТ Р 52376-2005	2	
	4,0	Фланец 40-40-11-1-F-12X18H10T-IV ГОСТ 33259-2015	2	
		Гайка М16 DIN 934	16	
		Шайба 16 ГОСТ 11371	16	
		Прокладка Б-40-40 ПОН-Б-ГОСТ 15180-86	2*	
		Прокладка Б-40-40 ПА-ГОСТ 15180-86	2**	
		Прокладка СНП-В-Е-Ф-40-4,0 ГОСТ Р 52376-2005	2	
	6,3	Фланец 40-63-11-1-F-12X18H10T-IV ГОСТ 33259-2015	2	
		Гайка М20 DIN 934	16	
		Шайба 20 ГОСТ 11371	16	
		Прокладка Б-40-63 ПОН-Б-ГОСТ 15180-86	2*	
		Прокладка Б-40-63 ПА-ГОСТ 15180-86	2**	
		Прокладка СНП-В-Е-Ф-40-6,3 ГОСТ Р 52376-2005	2	
	50	2,5	Фланец 50-25-01-1-F-12X18H10T-III-дв 59 ГОСТ 33259-2015	2
			Болт М16х70 ГОСТ 7798-70	8
			Гайка М16 DIN 934	8
Шайба 16 ГОСТ 11371			16	
Прокладка Б-50-25 ПОН-Б-ГОСТ 15180-86			2	
Прокладка СНП-В-Е-Ф-50-2,5 ГОСТ Р 52376-2005			2	
4,0		Фланец 50-40-11-1-F-12X18H10T-IV ГОСТ 33259-2015	2	
		Гайка М16 DIN 934	16	
		Шайба 16 ГОСТ 11371	16	
		Прокладка Б-50-40 ПОН-Б-ГОСТ 15180-86	2*	
		Прокладка Б-50-40 ПА-ГОСТ 15180-86	2**	
		Прокладка СНП-В-Е-Ф-50-4,0 ГОСТ Р 52376-2005	2	
6,3		Фланец 50-63-11-1-F-12X18H10T-IV ГОСТ 33259-2015	2	
		Гайка М20 DIN 934	16	
		Шайба 20 ГОСТ 11371	16	
		Прокладка Б-50-63 ПОН-Б-ГОСТ 15180-86	2*	
		Прокладка Б-50-63 ПА-ГОСТ 15180-86	2**	
		Прокладка СНП-В-Е-Ф-50-6,3 ГОСТ Р 52376-2005	2	

DN, мм	PN, МПа	Наименование	Количество, шт
65	2,5	Фланец 65-25-01-1-F-12X18H10T-III-дв 78 ГОСТ 33259-2015	2
		Болт М16х70 ГОСТ 7798-70	16
		Гайка М16 DIN 934	16
		Шайба 16 ГОСТ 11371	32
		Прокладка Б-65-25 ПОН-Б-ГОСТ 15180-86	2
		Прокладка СНП-В-Е-F-65-2,5 ГОСТ Р 52376-2005	2
	4,0	Фланец 65-25-11-1-F-12X18H10T-VI ГОСТ 33259-2015	2
		Гайка М16 DIN 934	32
		Шайба 16 ГОСТ 11371	32
		Прокладка Б-65-40 ПОН-Б-ГОСТ 15180-86	2*
		Прокладка Б-65-40 ПА-ГОСТ 15180-86	2**
		Прокладка СНП-В-Е-F-65-4,0 ГОСТ Р 52376-2005	2
	6,3	Фланец 65-63-11-1-F-12X18H10T-IV ГОСТ 33259-2015	2
		Гайка М20 DIN 934	32
		Шайба 20 ГОСТ 11371	32
		Прокладка Б-65-63 ПОН-Б-ГОСТ 15180-86	2*
		Прокладка Б-65-63 ПА-ГОСТ 15180-86	2**
		Прокладка СНП-В-Е-F-65-6,3 ГОСТ Р 52376-2005	2
80	2,5	Фланец 80-25-01-1-F-12X18H10T-III ГОСТ 33259-2015	2
		Болт М16х80 ГОСТ 7798-70	16
		Гайка М16 DIN 934	16
		Шайба 16 ГОСТ 11371	32
		Прокладка Б-80-25 ПОН-Б-ГОСТ 15180-86	2
		Прокладка СНП-В-Е-F-80-2,5 ГОСТ Р 52376-2005	2
	4,0	Фланец 80-40-11-1-F-12X18H10T-IV ГОСТ 33259-2015	2
		Гайка М16 DIN 934	32
		Шайба 16 ГОСТ 11371	32
		Прокладка Б-80-40 ПОН-Б-ГОСТ 15180-86	2*
		Прокладка Б-80-40 ПА-ГОСТ 15180-86	2**
		Прокладка СНП-В-Е-F-80-4,0 ГОСТ Р 52376-2005	2
	6,3	Фланец 80-63-11-1-F-12X18H10T-IV ГОСТ 33259-2015	2
		Гайка М20 DIN 934	32
		Шайба 20 ГОСТ 11371	32
		Прокладка Б-80-63 ПОН-Б-ГОСТ 15180-86	2*
		Прокладка Б-80-63 ПА-ГОСТ 15180-86	2**
		Прокладка СНП-В-Е-F-80-6,3 ГОСТ Р 52376-2005	2

DN, мм	PN, МПа	Наименование	Количество, шт	
100	2,5	Фланец 100-25-01-1-F-12X18Н10Т-III-дв110 ГОСТ 33259	2	
		Болт М20х90 ГОСТ 7798-70	16	
		Гайка М20 DIN 934	32	
		Шайба 20 ГОСТ 11371	32	
		Прокладка Б-100-25 ПОН-Б-ГОСТ 15180-86	2	
		Прокладка СНП-В-Е-Ф-100-2,5 ГОСТ Р 52376-2005	2	
	4,0	Фланец 100-40-11-1-F-12X18Н10Т-IV ГОСТ 33259	2	
		Гайка М20 DIN 934	32	
		Шайба 20 ГОСТ 11371	32	
		Прокладка Б-100-40 ПОН-Б-ГОСТ 15180-86	2*	
		Прокладка Б-100-40 ПА-ГОСТ 15180-86	2**	
		Прокладка СНП-В-Е-Ф-100-4,0 ГОСТ Р 52376-2005	2	
	6,3	Фланец 100-63-11-1-F-12X18Н10Т-IV ГОСТ 33259	2	
		Гайка М24 DIN 934	32	
		Шайба 24 ГОСТ 11371	32	
		Прокладка Б-100-63 ПОН-Б-ГОСТ 15180-86	2*	
		Прокладка Б-100-63 ПА-ГОСТ 15180-86	2**	
		Прокладка СНП-В-Е-Ф-100-6,3 ГОСТ Р 52376-2005	2	
	Примечания			
	1 * Пресная перегретая вода, насыщенный и перегретый пар, воздух, сухие нейтральные и инертные газы.			
	2 ** Тяжелые и легкие нефтепродукты, масляные фракции.			

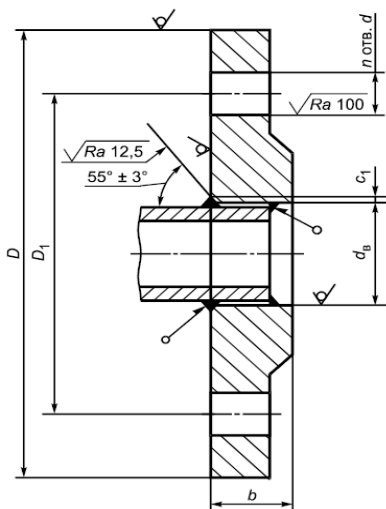
Таблица Е.2 – Состав, стандарт и количество КМЧ (тип присоединения к трубопроводу «сэндвич»)

DN, мм	PN, МПа	Наименование	Количество, шт
25	2,5	Фланец 25-25-01-1-F-12X18Н10Т-III-дв 33 ГОСТ 33259-2015	2
		Шпилька М12х150 ГОСТ 9066-75	4
		Гайка М12 DIN 934	8
		Шайба 12 ГОСТ 11371	8
		Прокладка Б-25-25 ПОН-Б-ГОСТ 15180-86	2
		Прокладка СНП-В-Е-F-25-2,5 ГОСТ Р 52376-2005	2
	4,0	Фланец 25-40-11-1-F-12X18Н10Т-IV ГОСТ 33259-2015	2
		Шпилька М12х150 ГОСТ 9066-75	4
		Гайка М12 DIN 934	8
		Шайба 12 ГОСТ 11371	8
		Прокладка Б-25-40 ПОН-Б-ГОСТ 15180-86	2*
		Прокладка Б-25-40 ПА-ГОСТ 15180-86	2**
		Прокладка СНП-В-Е-F-25-4,0 ГОСТ Р 52376-2005	2
		6,3	Фланец 25-63-11-1-F-12X18Н10Т-IV ГОСТ 33259-2015
	Шпилька М16х170 ГОСТ 9066-75		4
	Гайка М16 DIN 934		8
	Шайба 16 ГОСТ 11371		8
	Прокладка Б-25-63 ПОН-Б-ГОСТ 15180-86		2*
	Прокладка Б-25-63 ПА-ГОСТ 15180-86		2**
	Прокладка СНП-В-Е-F-25-6,3 ГОСТ Р 52376-2005		2
	32	2,5	Фланец 32-25-01-1-F-12X18Н10Т-III-дв 39 ГОСТ 33259-2015
Шпилька М16х170 ГОСТ 9066-75			4
Гайка М16 DIN 934			8
Шайба 16 ГОСТ 11371			8
Прокладка Б-32-25 ПОН-Б-ГОСТ 15180-86			2
Прокладка СНП-В-Е-F-32-2,5 ГОСТ Р 52376-2005			2
4,0		Фланец 32-40-11-1-F-12X18Н10Т-IV ГОСТ 33259-2015	2
		Шпилька М16х160 ГОСТ 9066-75	4
		Гайка М16 DIN 934	8
		Шайба 16 ГОСТ 11371	8
		Прокладка Б-32-40 ПОН-Б-ГОСТ 15180-86	2*
		Прокладка Б-32-40 ПА-ГОСТ 15180-86	2**
		Прокладка СНП-В-Е-F-32-4,0 ГОСТ Р 52376-2005	2
6,3		Фланец 32-63-11-1-F-12X18Н10Т-IV ГОСТ 33259-2015	2
		Шпилька М20х180 ГОСТ 9066-75	4
		Гайка М20 DIN 934	8
		Шайба 20 ГОСТ 11371	8
		Прокладка Б-32-63 ПОН-Б-ГОСТ 15180-86	2*
		Прокладка Б-32-63 ПА-ГОСТ 15180-86	2**
		Прокладка СНП-В-Е-F-32-6,3 ГОСТ Р 52376-2005	2

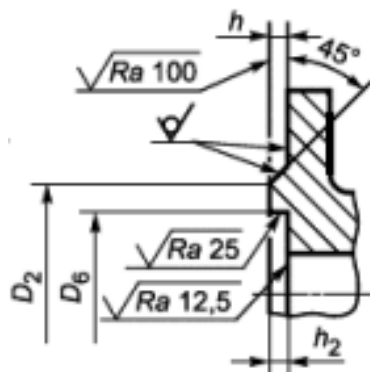
DN, мм	PN, МПа	Наименование	Количество, шт	
40	2,5	Фланец 40-25-01-1-F-12X18H10T-III-дв 46 ГОСТ 33259-2015	2	
		Шпилька М16х170 ГОСТ 9066-75	4	
		Гайка М16 DIN 934	8	
		Шайба 16 ГОСТ 11371	8	
		Прокладка Б-40-25 ПОН-Б-ГОСТ 15180-86	2	
		Прокладка СНП-В-Е-Ф-40-2,5 ГОСТ Р 52376-2005	2	
	4,0	Фланец 40-40-11-1-F-12X18H10T-IV ГОСТ 33259-2015	2	
		Шпилька М16х170 ГОСТ 9066-75	4	
		Гайка М16 DIN 934	8	
		Шайба 16 ГОСТ 11371	8	
		Прокладка Б-40-40 ПОН-Б-ГОСТ 15180-86	2*	
		Прокладка Б-40-40 ПА-ГОСТ 15180-86	2**	
	6,3	Фланец 40-63-11-1-F-12X18H10T-IV ГОСТ 33259-2015	2	
		Шпилька М20х180 ГОСТ 9066-75	4	
		Гайка М20 DIN 934	8	
		Шайба 20 ГОСТ 11371	8	
		Прокладка Б-40-63 ПОН-Б-ГОСТ 15180-86	2*	
		Прокладка Б-40-63 ПА-ГОСТ 15180-86	2**	
	50	2,5	Фланец 50-25-01-1-F-12X18H10T-III-дв 59 ГОСТ 33259-2015	2
			Шпилька М16х180 ГОСТ 9066-75	4
			Гайка М16 DIN 934	8
Шайба 16 ГОСТ 11371			8	
Прокладка Б-50-25 ПОН-Б-ГОСТ 15180-86			2	
Прокладка СНП-В-Е-Ф-50-2,5 ГОСТ Р 52376-2005			2	
4,0		Фланец 50-40-11-1-F-12X18H10T-IV ГОСТ 33259-2015	2	
		Шпилька М16х170 ГОСТ 9066-75	4	
		Гайка М16 DIN 934	8	
		Шайба 16 ГОСТ 11371	8	
		Прокладка Б-50-40 ПОН-Б-ГОСТ 15180-86	2*	
		Прокладка Б-50-40 ПА-ГОСТ 15180-86	2**	
6,3		Фланец 50-63-11-1-F-12X18H10T-IV ГОСТ 33259-2015	2	
		Шпилька М20х190 ГОСТ 9066-75	4	
		Гайка М20 DIN 934	8	
		Шайба 20 ГОСТ 11371	8	
		Прокладка Б-50-63 ПОН-Б-ГОСТ 15180-86	2*	
		Прокладка Б-50-63 ПА-ГОСТ 15180-86	2**	
			Прокладка СНП-В-Е-Ф-50-6,3 ГОСТ Р 52376-2005	2

DN, мм	PN, МПа	Наименование	Количе- ство, шт
80	2,5	Фланец 80-25-01-1-F-12X18H10T-III-дв 91 ГОСТ 33259-2015	2
		Шпилька М16х220 ГОСТ 9066-75	8
		Гайка М16 DIN 934	16
		Шайба 16 ГОСТ 11371	16
		Прокладка Б-80-25 ПОН-Б-ГОСТ 15180-86	2
		Прокладка СНП-В-Е-F-80-2,5 ГОСТ Р 52376-2005	2
	4,0	Фланец 80-40-11-1-F-12X18H10T-IV ГОСТ 33259-2015	2
		Шпилька М16х220 ГОСТ 9066-75	8
		Гайка М16 DIN 934	16
		Шайба 16 ГОСТ 11371	16
		Прокладка Б-80-40 ПОН-Б-ГОСТ 15180-86	2*
		Прокладка Б-80-40 ПА-ГОСТ 15180-86	2**
	6,3	Прокладка СНП-В-Е-F-80-4,0 ГОСТ Р 52376-2005	2
		Фланец 80-63-11-1-F-12X18H10T-IV ГОСТ 33259-2015	2
		Шпилька М20х240 ГОСТ 9066-75	8
		Гайка М20 DIN 934	16
		Шайба 20 ГОСТ 11371	16
		Прокладка Б-80-63 ПОН-Б-ГОСТ 15180-86	2*
100	2,5	Прокладка Б-80-63 ПА-ГОСТ 15180-86	2**
		Прокладка СНП-В-Е-F-80-6,3 ГОСТ Р 52376-2005	2
		Фланец 100-25-01-1-F-12X18H10T-IV ГОСТ 33259	2
		Шпилька М20х240 ГОСТ 9066-75	8
		Гайка М20 DIN 934	16
		Шайба 20 ГОСТ 11371	16
	4,0	Прокладка Б-100-25 ПОН-Б-ГОСТ 15180-86	2
		Прокладка СНП-В-Е-F-100-2,5 ГОСТ Р 52376-2005	2
		Фланец 100-40-11-1-F-12X18H10T-IV ГОСТ 33259	2
		Шпилька М20х240 ГОСТ 9066-75	8
		Гайка М20 DIN 934	16
		Шайба 20 ГОСТ 11371	16
	6,3	Прокладка Б-100-40 ПОН-Б-ГОСТ 15180-86	2
		Прокладка Б-100-40 ПА-ГОСТ 15180-86	2
		Прокладка СНП-В-Е-F-100-4,0 ГОСТ Р 52376-2005	2
		Фланец 100-63-11-1-F-12X18H10T-IV ГОСТ 33259	2
		Шпилька М24х240 ГОСТ 9066-75	8
		Гайка М24 DIN 934	16
	Шайба 24 ГОСТ 11371	16	
	Прокладка Б-100-63 ПОН-Б-ГОСТ 15180-86	2	
	Прокладка Б-100-63 ПА-ГОСТ 15180-86	2	
	Прокладка СНП-В-Е-F-100-6,3 ГОСТ Р 52376-2005	2	

Примечания
1 * Пресная перегретая вода, насыщенный и перегретый пар, воздух, сухие нейтральные и инертные газы.
2 ** Тяжелые и легкие нефтепродукты, масляные фракции.



Тип фланца 01

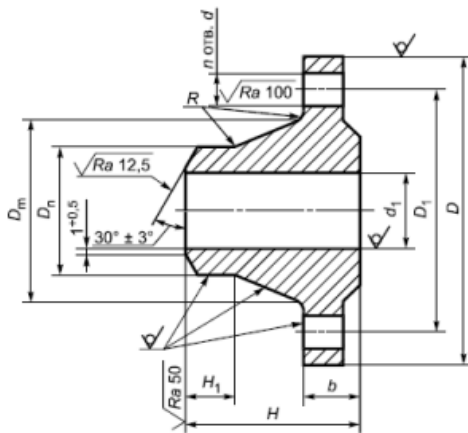


Исполнение уплотнительной поверхности F

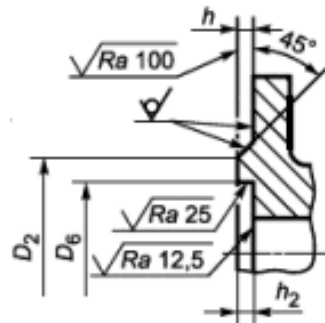
Рисунок Е.1 – Размеры фланцев ЭЛЕМЕР-РВ по ГОСТ 33259-2015 (давление измеряемой среды 2,5 МПа)

Таблица Е.3 – Размеры фланцев ЭЛЕМЕР-РВ по ГОСТ 33259-2015 (давление измеряемой среды 2,5 МПа)

DN, мм	PN, МПа	db, мм	b, мм	c1, мм	D, мм	D1, мм	d, мм	n, отв.	D2, мм	D6, мм	h, мм	h2, мм
25	2,5	33	18	3	115	85	14	4	68	58	2	3
32	2,5	39	20	3	135	100	18	4	78	66	2	3
40	2,5	46	22	3	145	110	18	4	88	76	3	3
50	2,5	59	24	3	160	125	18	4	102	88	3	3
65	2,5	78	24	4	180	145	18	8	122	110	3	3
80	2,5	91	26	4	195	160	18	8	133	121	3	3
100	2,5	110	28	4	230	190	22	8	158	150	3	3



Тип фланца 11



Исполнение уплотнительной поверхности F



Рисунок Е.2 – Размеры фланцев ЭЛЕМЕР-РВ по ГОСТ 33259-2015 (давление измеряемой среды 4,0, 6,3 МПа)

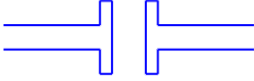
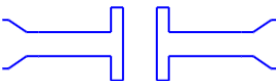
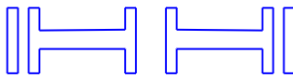
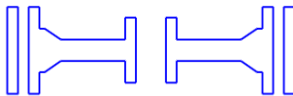
Таблица Е.4 – Размеры фланцев ЭЛЕМЕР-РВ по ГОСТ 33259-2015 (давление измеряемой среды 4,0; 6,3 МПа)

DN, мм	PN, МПа	D _m , мм	D _n , мм	d ₁ , мм	b, мм	H, мм	H ₁ , мм	D, мм	D ₁ , мм	d, мм	n, отв.	D ₂ , мм	D ₆ , мм	h, мм	h ₂ , мм
25	4,0	45	33	25	16	38	6	115	85	14	4	68	58	2	3
	6,3	52	33	25	22	58	8	135	100	18	4	68	58	2	3
32	4,0	56	39	31	18	45	6	135	100	18	4	78	66	2	3
	6,3	64	39	31	23	62	8	150	110	22	4	78	66	2	3
40	4,0	64	46	38	19	48	7	145	110	18	4	88	76	3	3
	6,3	74	46	37	24	68	10	165	125	22	4	88	76	3	3
50	4,0	76	58	48	20	48	8	160	125	18	4	102	88	3	3
	6,3	86	58	47	26	70	10	175	135	22	4	102	88	3	3
65	4,0	96	77	66	22	53	10	180	145	18	8	122	110	3	3
	6,3	106	77	64	28	75	12	200	160	22	8	122	110	3	3
80	4,0	112	90	78	24	58	12	195	160	18	8	133	121	3	3
	6,3	120	90	77	30	75	12	210	170	22	8	133	121	3	3
100	4,0	138	110	96	26	68	12	230	190	22	8	158	150	3	3
	6,3	140	110	94	32	80	12	250	200	26	8	158	150	3	3

В состав переходного участка для расходомеров врезного исполнения входит два участка трубы с приваренными ответными фланцами со стороны преобразователя расхода. Участки трубы (согласно форме заказа) могут быть разных длин и конфигураций. Помимо участков трубы с приваренными фланцами в состав переходного участка входят болты, гайки и прокладки, указанные в таблице Е.5.

Таблица Е.5 – Состав переходного участка

Тип присоединения расходомера к трубопроводу	Состав переходного участка (конфигурация и комплектность зависят от заказной спецификации)	
Фланцевый	<p>Участок трубы с приваренным фланцем со стороны прибора (2 шт)</p>  <p>Переходной участок без сужения трубы</p> <p>Переходной участок с сужением трубы</p>	Комплект болтов, гаек, шайб и прокладок для соединения с расходомером согласно таблице Е.1 за исключением фланцев
Фланцевый с дополнительным заказом КМЧ (по форме заказа КМЧ)	<p>Участок трубы с приваренными фланцами с обеих сторон (2 шт) + ответные фланцы к трубопроводу</p>  <p>Переходной участок без сужения трубы</p> <p>Переходной участок с сужением трубы</p> <p>(на изображении два варианта исполнения ПУ: с сужением трубы и без сужения)</p>	Комплект болтов, гаек, шайб и прокладок для соединения с расходомером согласно таблице Е.1 за исключением фланцев; комплект болтов, гаек, шайб, прокладок и фланцев для соединения переходного участка с трубой согласно таблице Е.1

Тип присоединения расходомера к трубопроводу	Состав переходного участка (конфигурация и комплектность зависят от заказной спецификации)	
Сэндвич	<p data-bbox="347 185 686 260">Участок трубы с приваренным фланцем со стороны прибора (2 шт)</p>  <p data-bbox="408 379 638 432">Переходной участок без сужения трубы</p>  <p data-bbox="408 550 638 603">Переходной участок с сужением трубы</p>	<p data-bbox="708 185 1048 316">Комплект шпилек, гаек, шайб и прокладок для соединения с расходомером согласно таблице Е.2 за исключением фланцев</p>
Сэндвич с дополнительным заказом КМЧ (по форме заказа КМЧ)	<p data-bbox="347 611 686 718">Участок трубы с приваренными фланцами с обеих сторон (2 шт) + ответные фланцы к трубопроводу</p>  <p data-bbox="408 826 638 879">Переходной участок без сужения трубы</p>  <p data-bbox="408 1002 638 1054">Переходной участок с сужением трубы</p>	<p data-bbox="708 611 1048 853">Комплект шпилек, гаек, шайб и прокладок для соединения с расходомером согласно таблице Е.2 за исключением фланцев; комплект болтов, гаек, шайб, прокладок и фланцев для соединения переходного участка с трубой согласно таблице Е.1</p>