

**СОГЛАСОВАНО**

Первый заместитель  
Генерального директора  
НПП «ЭЛЕМЕР»

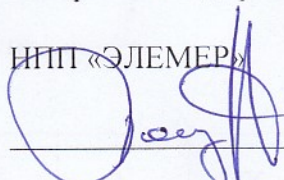
  
\_\_\_\_\_ А.В. Косотуров

« 14 » 03 2022 г.

**УТВЕРЖДАЮ**

Генеральный директор

НПП «ЭЛЕМЕР»

  
\_\_\_\_\_ В.М. Окладников

« 14 » 03 2022 г.

**ГИЛЬЗЫ ЗАЩИТНЫЕ ТЕРМОМЕТРИЧЕСКИЕ**

**ГЗ-016А**

**БОБЫШКИ**

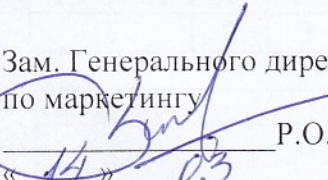
**БПА**

**Форма заказа**

**Вводится в действие с « 28 » 03 2022 г.**

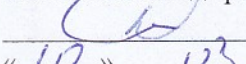
**СОГЛАСОВАНО**

Зам. Генерального директора  
по маркетингу

  
\_\_\_\_\_ Р.О. Балуев

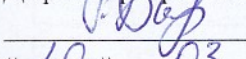
« 14 » 03 2022 г.

Технический директор

  
\_\_\_\_\_ Д.В. Дегтярев

« 10 » 03 2022 г.


Директор производства

  
\_\_\_\_\_ Р.А. Болтенков

« 10 » 03 2022 г.

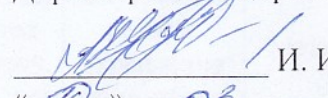
**СОГЛАСОВАНО**

Начальник ОС и ТД

  
\_\_\_\_\_ Л.И. Толбина

« 11 » 03 2022 г.

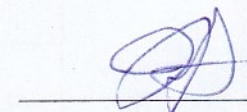
Директор по спецпроектам

  
\_\_\_\_\_ И. И. Есаулов

« 10 » 03 2022 г.

**Разработал:**

Инженер-технолог направления «Термометрия»

  
\_\_\_\_\_ А. С. Верендеев

# ГИЛЬЗЫ ЗАЩИТНЫЕ ТЕРМОМЕТРИЧЕСКИЕ

## ГЗ-016А

### Форма заказа

ГЗ-016А	Х	Х	Х	М20х1,5	Х	Х	Х	ТУ4211-095-13282997-2011
1	2	3	4	5	6	7	8	9

1. Модификация защитной гильзы
2. Класс безопасности:
  - 2, 2Н, 2У, 2НУ, 3, 3Н, 3У, 3НУ (с приемкой специализированных организацией);
  - 4 (без приемки).
3. Конструктивное исполнение (Таблица 1)
4. Монтажная резьба гильзы (Таблица 1)
5. Внутренняя резьба под крепление термометра: М20х1,5
6. Марка материала: 12Х18Н10Т, 08Х18Н10Т
7. Монтажная длина термометра L, мм (Таблица 1)
8. Диаметр под термометр d, мм (Таблица 1)
9. Технические условия ТУ4211-095-13282997-2011.

Пример записи при заказе:

ГЗ-016А	3Н	03	М33х2	М20х1,5	12Х18Н10Т	100	8,5	ТУ4211-095-13282997-2011
1	2	3	4	5	6	7	8	9

Таблица 1

Конструктивное исполнение	Диаметр отверстия d, мм	Монтажная резьба гильзы	Монтажная длина термометра L1 и длина монтажной части гильзы L, мм L=L1	Рабочее давление P, МПа	Размер под ключ, S, мм	Внутренняя резьба* (крепление термометра)	Материал	Номер рисунка								
01	4,5; 6,5; 8,5	М20х1,5	100; 120; 160; 200; 250; 320; 400	20	36	М20х1,5	08Х18Н10Т; 12Х18Н10Т	1								
01.01	10,5							2								
02	4,5; 6,5; 8,5							3								
03	4,5; 6,5; 8,5	М33х2			100; 120; 160; 200; 250; 320; 400			20	41	М20х1,5	08Х18Н10Т; 12Х18Н10Т	4				
03.01	10,5											5				
04	4,5; 6,5; 8,5	М27х2							100; 120; 160; 200; 250; 320; 400			20	36	М20х1,5	08Х18Н10Т; 12Х18Н10Т	6
04.01	10,5															7
*- по согласованию с заказчиком возможно изготовление другой стандартной резьбы																

Рис.1 ГЗ-016А-01 – цилиндрические цельноточеные, со ступенчатым переходом внутреннего диаметра с 10,5 мм на d мм

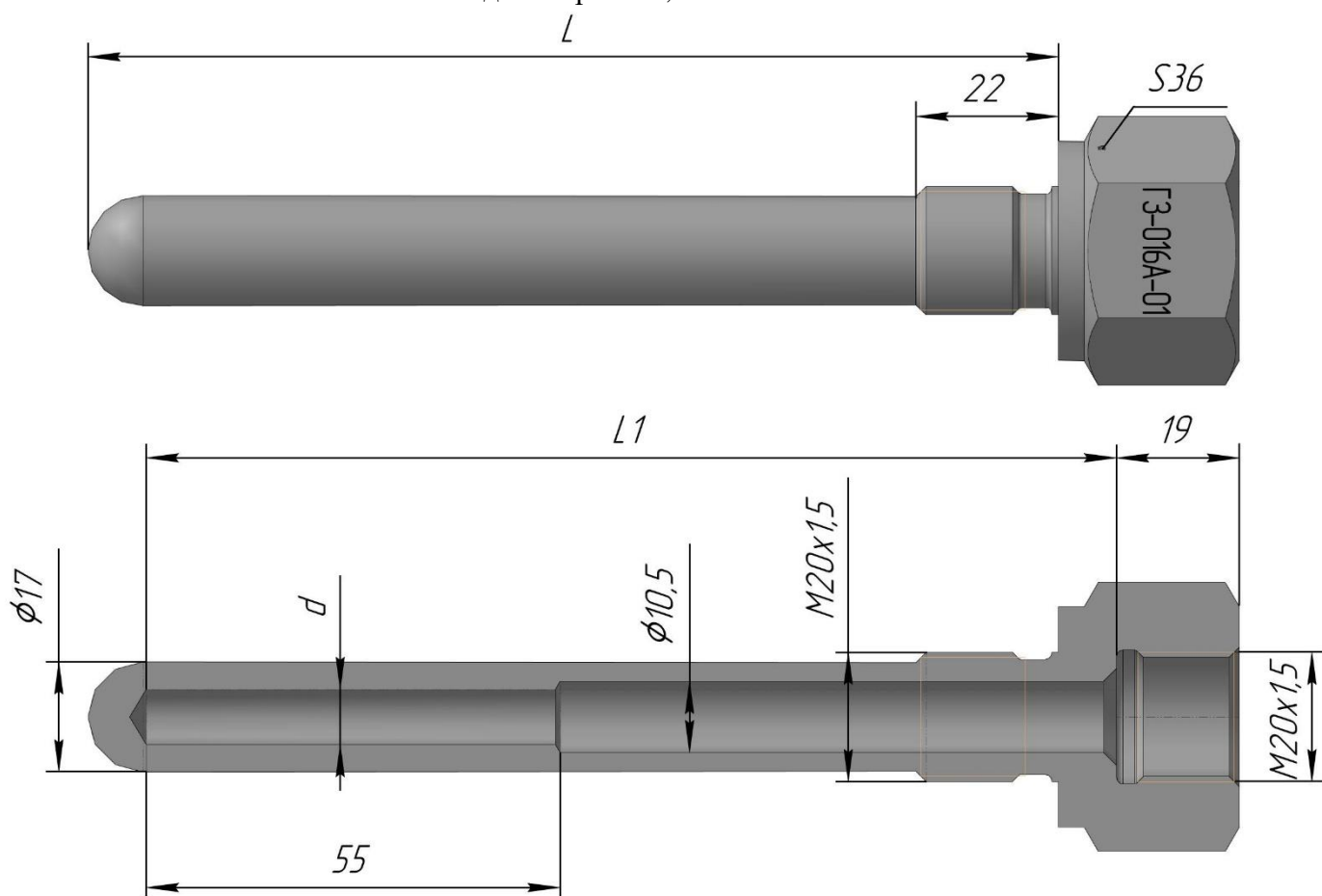


Рис. 2 ГЗ-016А-01.01 – цилиндрические цельноточеные, с внутренним диаметром 10,5 мм

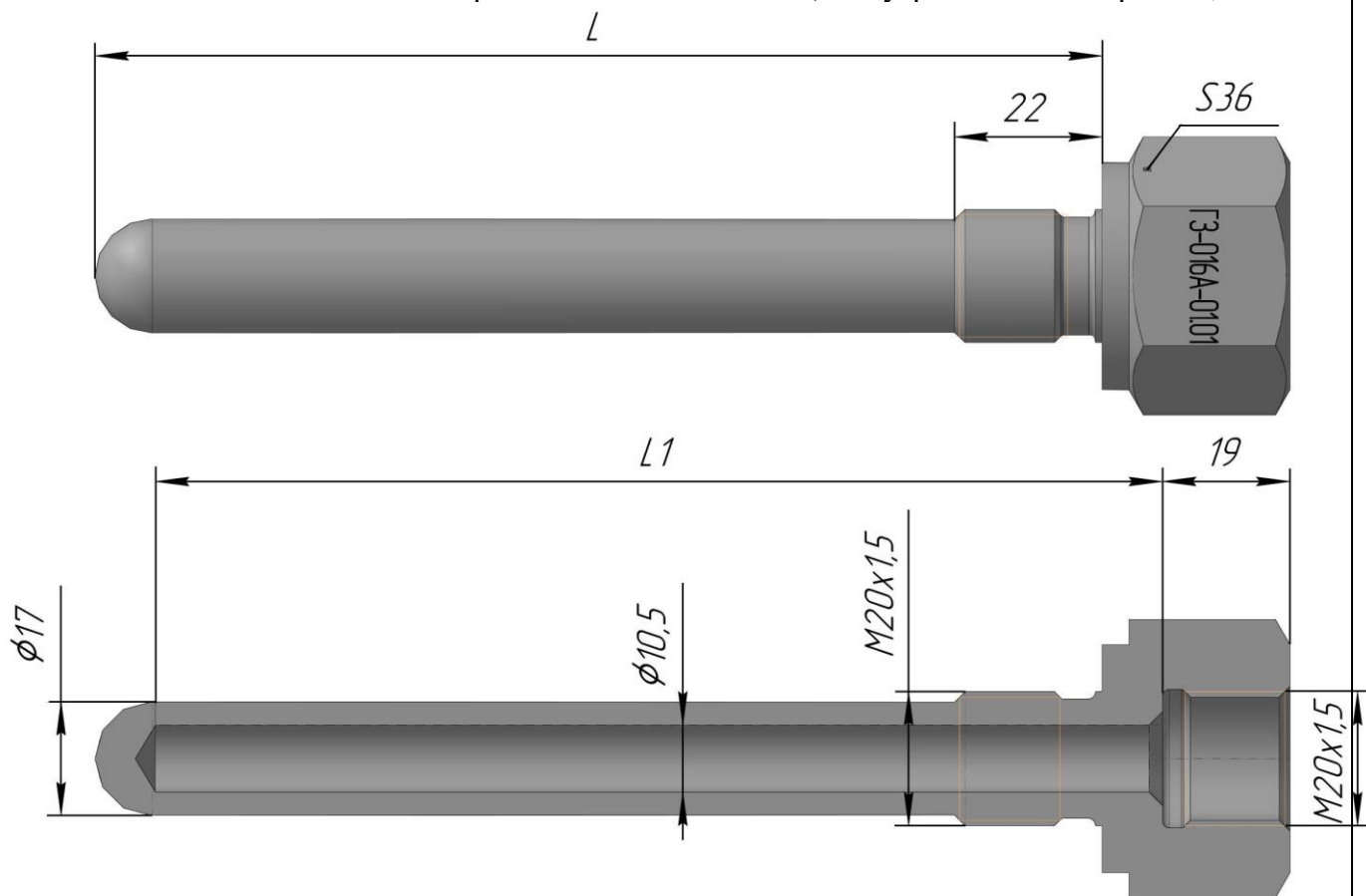


Рис 3 ГЗ-016А-02 – цилиндрические цельноточёные, со ступенчатым переходом внутреннего диаметра с 10,5 мм на d мм

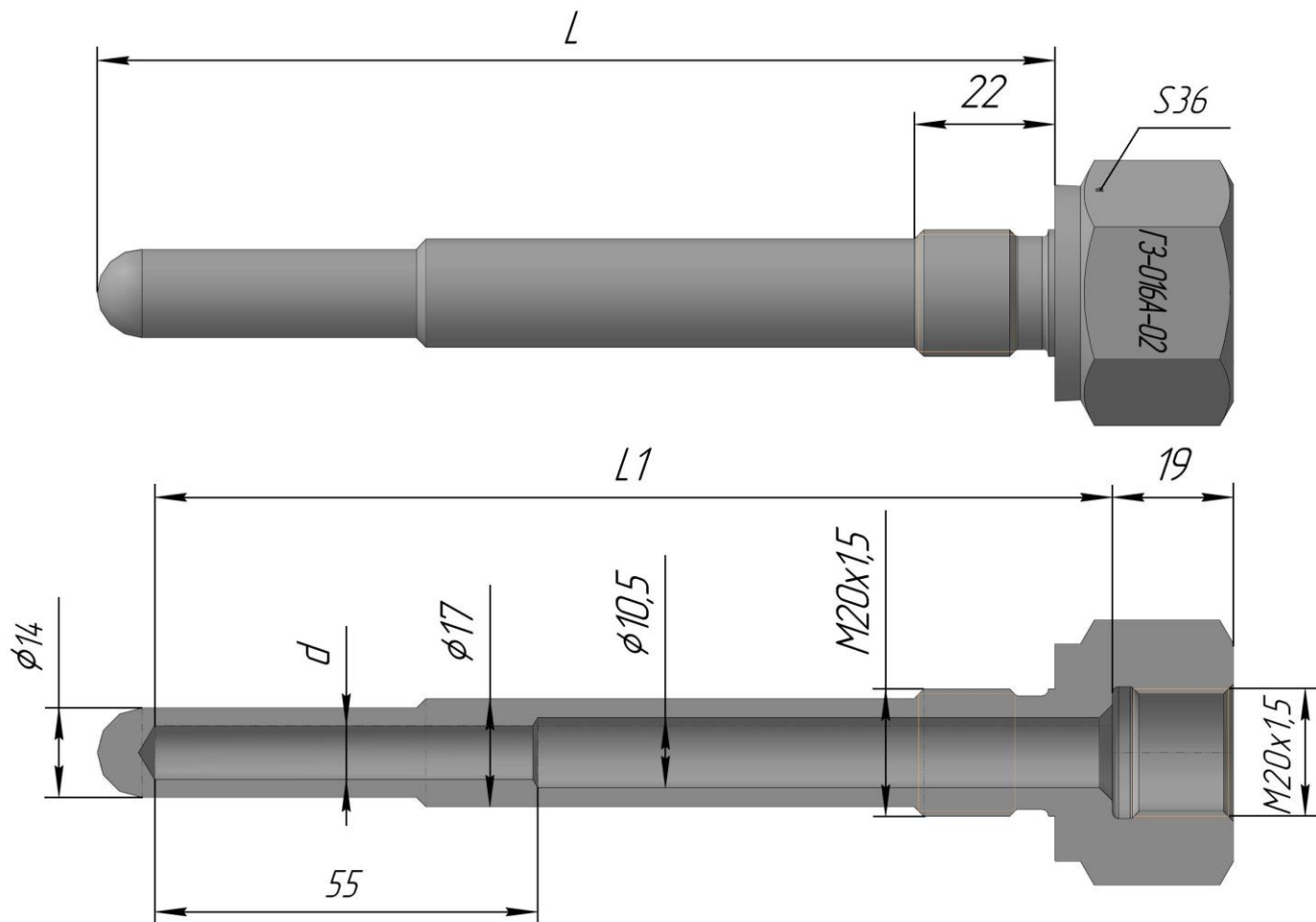


Рис 4 ГЗ-016А-03 – конические цельноточеные, со ступенчатым переходом внутреннего диаметра с 10,5 мм на d мм

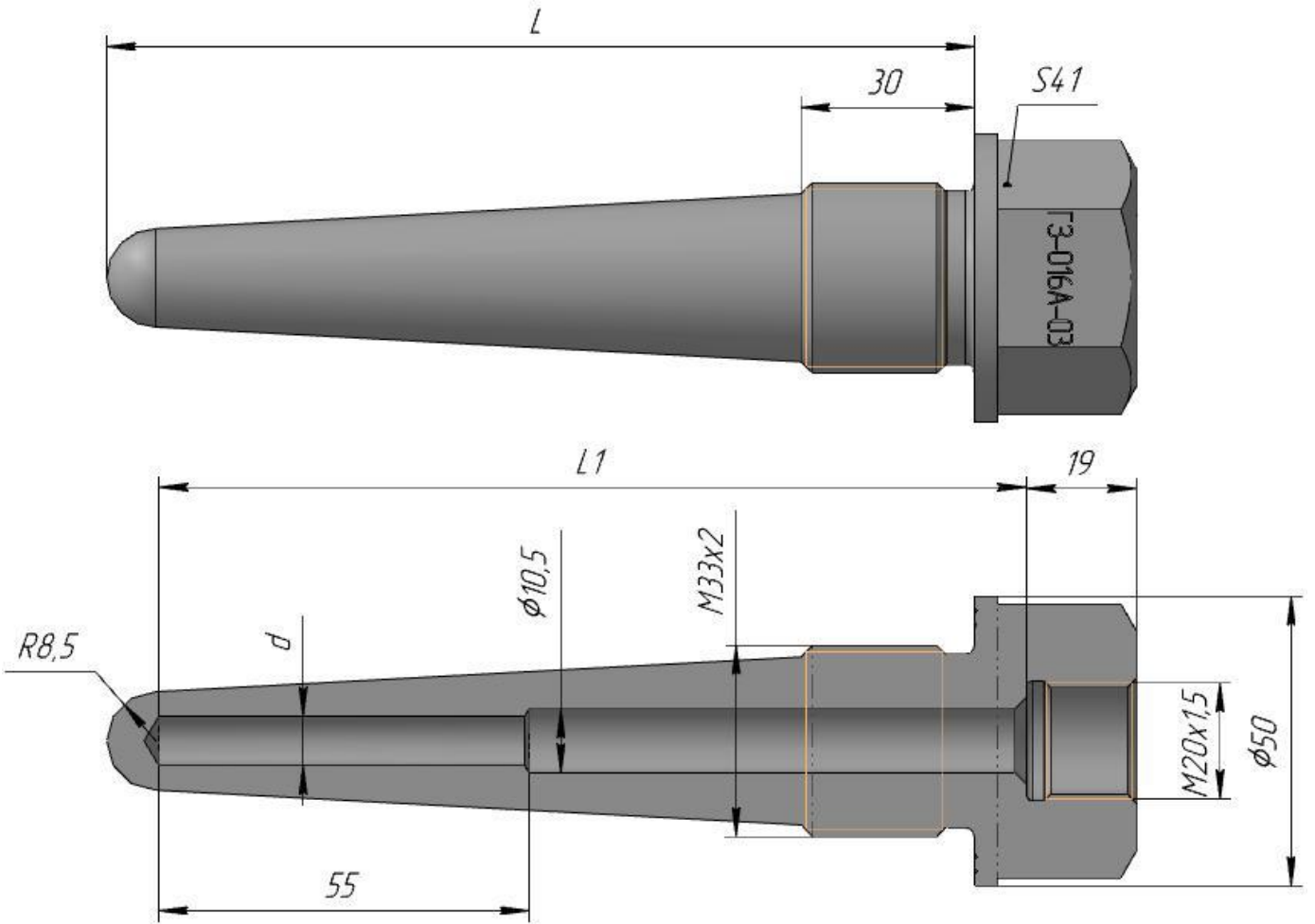


Рис 5 ГЗ-016А-03.01 – конические цельноточеные, с внутренним диаметром 10,5 мм

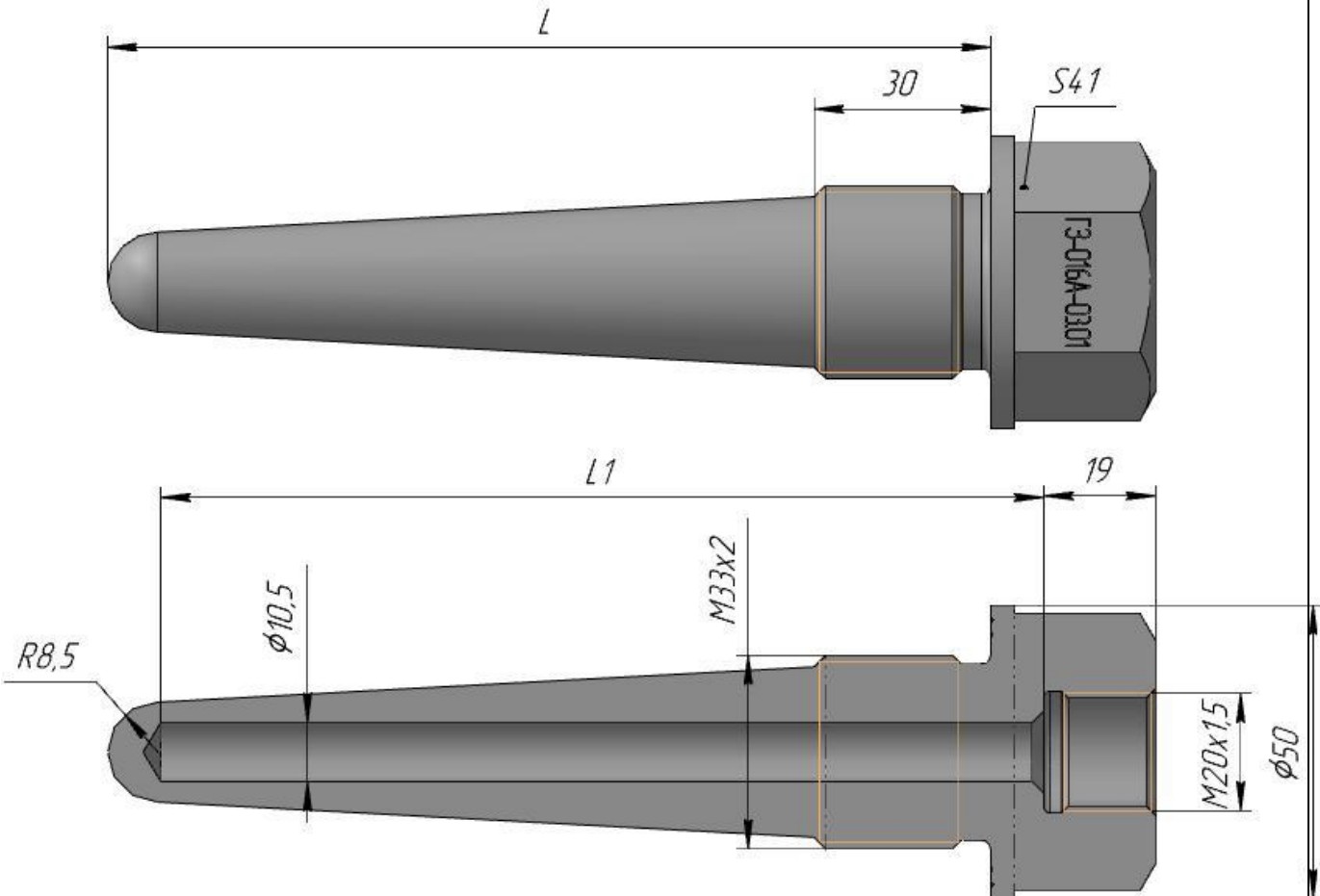


Рис 6 ГЗ-016А-04 – конические цельноточеные, со ступенчатым переходом внутреннего диаметра с 10,5 мм на d мм

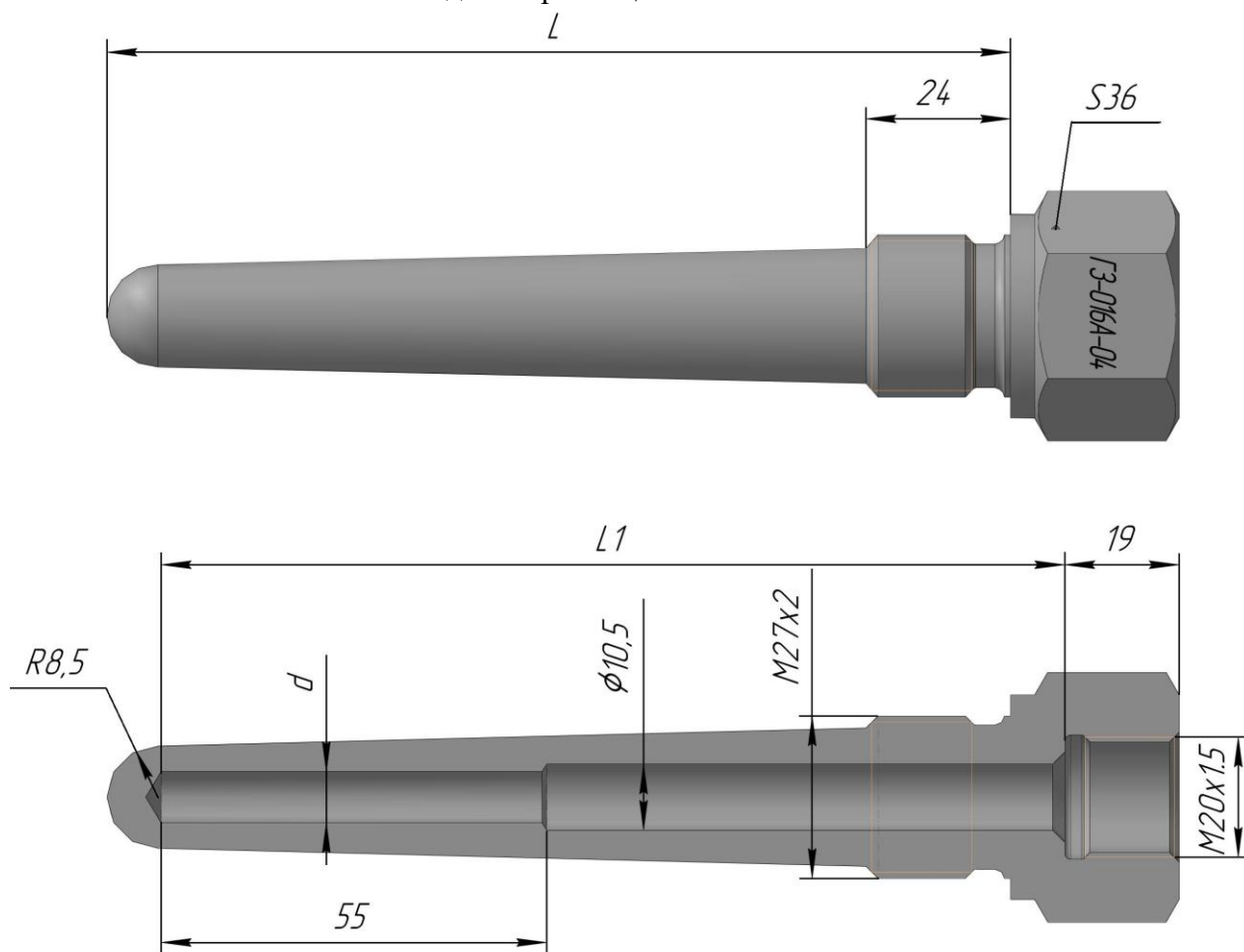
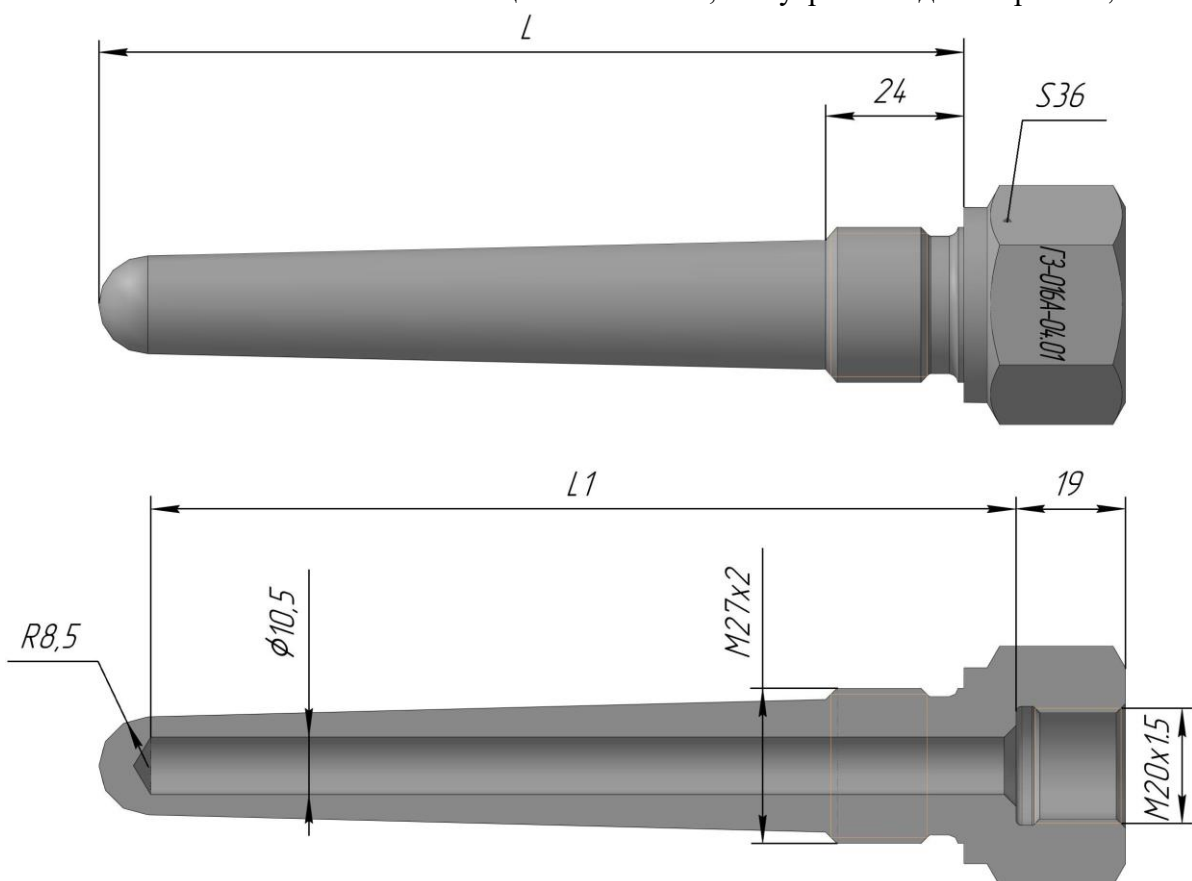


Рис 7 ГЗ-016А-04.01 – конические цельноточеные, с внутренним диаметром 10,5 мм

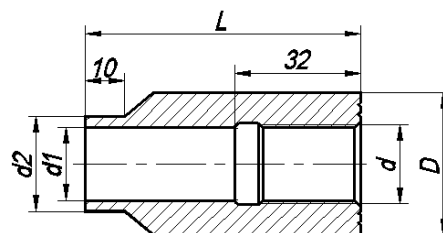


Бобышка приварная предназначена для монтажа приборов, отборных устройств и запорной арматуры. Монтаж, испытания и эксплуатация бобышек должны соответствовать требованиям безопасности, предъявляемым к данному типу объекта, на котором монтируется бобышка. Бобышки соединяют с трубопроводом электродуговой или газопламенной сваркой.

**Форма заказа — Бобышки БП1А**  
**P=20 МПа. Медная прокладка в комплекте.**

1	2	3	4	5	6
БП1А	Х	Х	Х	Х	ТУ4211-095-13282997-2011

1. Тип бобышки
2. Класс безопасности:
  - 2, 2Н, 2У, 2НУ, 3, 3Н, 3У, 3НУ (с приемкой специализированных организацией);
  - 4 (без приемки).
3. Внутренняя резьба, d (Таблица 2)
4. Длина бобышки, L (Таблица 2):
  - Длина по заказу
5. Материал:
  - 08Х18Н10Т (Базовое исполнение)
  - Сталь 20
6. Технические условия ТУ4211-095-13282997-2011.



Пример записи при заказе:

1	2	3	4	5	6
БП1А	3Н	M20x1,5	55	08Х18Н10Т	ТУ4211-095-13282997-2011

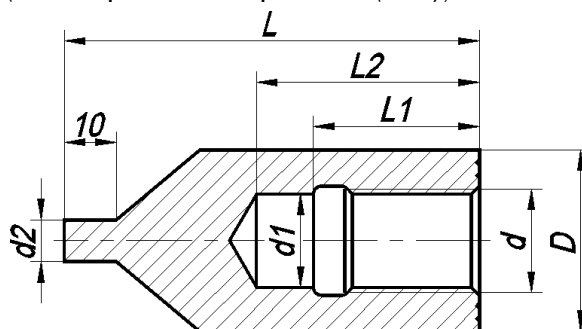
Таблица 2

Маркировка бобышки	d	D	d1	d2	L
Материал 08Х18Н10Т					
БП1А-M20x1,5-55-08Х18Н10Т	M20x1,5	36	18,5	24	55
БП1А-M20x1,5-70-08Х18Н10Т					70
БП1А-M20x1,5-80-08Х18Н10Т					80
БП1А-M20x1,5-100-08Х18Н10Т					100
БП1А-M20x1,5-110-08Х18Н10Т					110
БП1А-M27x2-55-08Х18Н10Т	M27x2	45	24,5	30	55
БП1А-M27x2-70-08Х18Н10Т					70
БП1А-M27x2-80-08Х18Н10Т					80
БП1А-M27x2-100-08Х18Н10Т					100
БП1А-M27x2-110-08Х18Н10Т					110
БП1А-M33x2-55-08Х18Н10Т	M33x2	50	30,5	36	55
БП1А-M33x2-70-08Х18Н10Т					70
БП1А-M33x2-80-08Х18Н10Т					80
БП1А-M33x2-100-08Х18Н10Т					100
БП1А-M33x2-110-08Х18Н10Т					110
Материал Сталь 20					
БП1А-M20x1,5-55-Сталь 20	M20x1,5	36	18,5	24	55
БП1А-M20x1,5-70-Сталь 20					70
БП1А-M20x1,5-80-Сталь 20					80
БП1А-M20x1,5-100-Сталь 20					100
БП1А-M20x1,5-110-Сталь 20					110
БП1А-M27x2-55-Сталь 20	M27x2	45	24,5	30	55
БП1А-M27x2-70-Сталь 20					70
БП1А-M27x2-80-Сталь 20					80
БП1А-M27x2-100-Сталь 20					100
БП1А-M27x2-110-Сталь 20					110
БП1А-M33x2-55-Сталь 20	M33x2	50	30,5	36	55
БП1А-M33x2-70-Сталь 20					70
БП1А-M33x2-80-Сталь 20					80
БП1А-M33x2-100-Сталь 20					100
БП1А-M33x2-110-Сталь 20					110

**Форма заказа — Бобышки БП1А-ОСТ  
Р=20 МПа. Медная прокладка в комплекте.**

1	2	3	4	5
БП1А-ОСТ	X	X	X	X

1. Тип бобышки
2. Класс безопасности:
  - 2, 2Н, 2У, 2НУ, 3, 3Н, 3У, 3НУ (с приемкой специализированной организацией);
  - 4 (без приемки).
3. Внутренняя резьба, d (Таблица 3)
4. Длина бобышки, L (Таблица 3):
  - Длина по заказу
5. Материал:
  - 08X18Н10Т (Базовое исполнение)
  - Ст.20



Пример записи при заказе:

1	2	3	4	5
БП1А-ОСТ	3Н	M20x1,5	80	08X18Н10Т

Таблица 3

Маркировка бобышки по ОСТ	d	D	d1	d2	L	L1	L2	
Материал 08X18Н10Т								
01 ОСТ 24.125.22	M20x1,5	35	18	8	80	32	40	
02 ОСТ 24.125.22					110		60	
05 ОСТ 24.125.22	M27x2	44	24		80		40	
06 ОСТ 24.125.22					110		60	
09 ОСТ 24.125.22	M33x2	56	30		80		40	
10 ОСТ 24.125.22					110		60	
Материал Сталь 20								
01 ОСТ 24.125.57	M20x1,5	34	18	8	80	32	40	
02 ОСТ 24.125.57					110		60	
03 ОСТ 24.125.57	M27x2	44	24		14		80	40
04 ОСТ 24.125.57					110		60	
05 ОСТ 24.125.57	M33x2	55	30		18		80	40
06 ОСТ 24.125.57					110		60	