

Перв. примен.

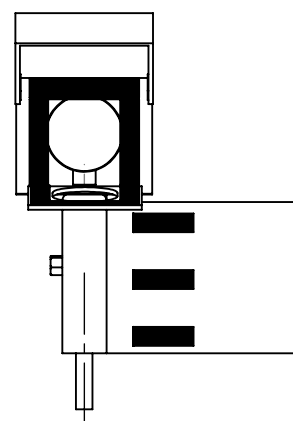
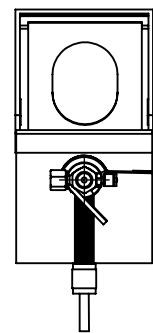
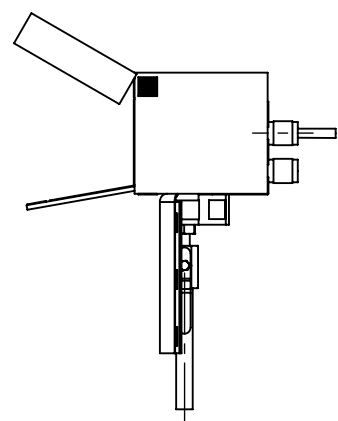
Справ. №

Продп. и дата

Взамен инв. № Инв. № дубл.

Подп. и дата

Инв. № подл.

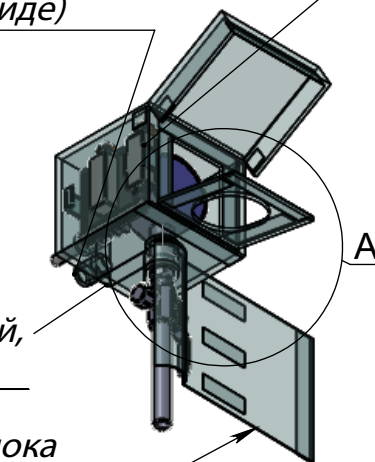


Уплотняющая манжета под кабель питания обогревателя (глухая, показана в застегнутом виде)

Симметричный разрез чехла, скрепляемый негорючей липучкой, шириной 25 мм

Защитная юбка вентильного блока (показана в расстегнутом виде)

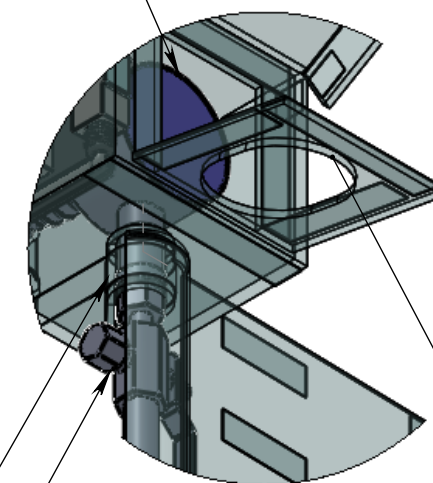
Нагреватель ОУ-Р-ПЛ (расположение в чехле)



Уплотняющая манжета под корпус прибора

КШМ-15 с рукоятью управления (присоединен к корпусу прибора)

Прибор ЭКМ-2005 (расположение в чехле)



Отстежной клапан с прозрачным окном (для доступа к головке прибора)

МЕСТНЫЙ А
МАСШТАБ 1 : 5

Согласовано _____ / _____ /
(подпись) (Ф.И.О.)

М.П.

Примечание:

Чехол надевается на прибор обычным образом, скрепляются на липучках соединительные швы, затягивается уплотняющая манжета под корпус прибора, после чего защитная юбка оборачивается как вокруг манжеты, так и вентильного блока и закрепляется на липучках по месту.

Возможны корректировки конструкции и размеров по согласованию с заказчиком

				ГАИТ.01.056.002 ГЧ					
				Модель 4			Лит.	Масса:	Масштаб
Изм.	Лист	№ докум.	Подп.	Дата				О	
Разраб.	Герасев								
Пров.									
Т. контр								Лист 1	Листов 1
Н. контр								ООО НПП "ЭЛЕМЕР"	
Утв.								АИР-20/М2-Н-АГ-02, ЭКМ-1005, ТКП-100/М3, /М4, ТПУ-0304/М2-Н	