

**КАЛИБРАТОРЫ ТЕМПЕРАТУРЫ**  
**«ЭЛЕМЕР-КТ-900К»**  
**«ЭЛЕМЕР-КТ-1100К»**

Паспорт  
НКГЖ.408749.008ПС



## СОДЕРЖАНИЕ

1. Введение. . . . .	3
2. Назначение. . . . .	3
3. Технические данные и характеристики. . . . .	4
4. Комплектность. . . . .	8
5. Устройство и работа изделий . . . . .	9
6. Указания мер безопасности. . . . .	11
7. Подготовка к работе . . . . .	11
8. Порядок работы . . . . .	12
9. Методика поверки . . . . .	13
10. Правила хранения и транспортирования. . . . .	14
11. Утилизация . . . . .	14
12. Свидетельство о приемке . . . . .	15
13. Свидетельство об упаковывании . . . . .	15
14. Ресурсы, сроки службы и хранения и гарантии изготовителя (поставщика) . . . . .	17
Приложение А. Пример записи обозначения при заказе . . . . .	18
Приложение Б. Схемы электрических соединений. . . . .	24

## 1. ВВЕДЕНИЕ

Настоящий паспорт предназначен для ознакомления с устройством и правилами эксплуатации калибраторов температуры «ЭЛЕМЕР-КТ-900К», «ЭЛЕМЕР-КТ-1100К», перечисленных в таблице 2.1 (далее – калибраторы), а также содержит сведения, удостоверяющие гарантии изготовителя.

## 2. НАЗНАЧЕНИЕ

2.1. Калибраторы предназначены для воспроизведения температур в диапазоне от плюс 100 до плюс 900 °С для «ЭЛЕМЕР-КТ-900К» и от плюс 100 до плюс 1100 °С для «ЭЛЕМЕР-КТ-1100К» с возможностью автоматической реализации заданной последовательности температур.

Таблица 2.1 – Шифр и исполнение калибраторов

Шифр калибратора	Исполнение
«ЭЛЕМЕР-КТ-900К» «ЭЛЕМЕР-КТ-1100К»	Со сменным блоком сравнения с набором отверстий под поверяемые термопреобразователи и эталонные термометр сопротивления или преобразователь термоэлектрический (далее – эталонный термопреобразователь) с целью повышения точности результата измерений и с одноканальным модулем измерений сопротивлений эталонных термометров или термоэлектродвижущих сил ТЭДС преобразователей термоэлектрических (далее – МИЭ).
«ЭЛЕМЕР-КТ-900КИ» «ЭЛЕМЕР-КТ-1100КИ»	С дополнительным 4-х канальным модулем измерений сопротивления, напряжения и силы постоянного тока (далее – ИМКТ) термопреобразователей сопротивления, преобразователей термоэлектрических и термопреобразователей с унифицированным выходным сигналом.

2.2. Калибраторы имеют два исполнения корпуса: вертикальный и горизонтальный.

2.3. Калибраторы используются в качестве рабочего эталона (поверочной установки) при поверке, калибровке или градуировке термопреобразователей сопротивления (ТС) по ГОСТ 6651-2009 и DIN N 43760, преобразователей термоэлектрических (ТП) по ГОСТ Р 8.585-2001, ТС и ТП с индивидуальными статическими характеристиками преобразования, термопреобразователей с унифицированными выходными сигналами, термометров цифровых с погружными преобразователями температуры.

2.4. Модуль измерений ИМКТ обеспечивает работу с термопреобразователями с унифицированным выходным сигналом с поддержкой HART-протокола.

2.5. Программное обеспечение калибраторов позволяет проводить поверку термопреобразователей в других термостатах и калибраторах.

2.6. Степень защиты от проникновения пыли и воды калибраторов соответствуют IP30 согласно ГОСТ 14254-2015.

2.7. По устойчивости к климатическим воздействиям при эксплуатации калибраторов соответствуют группе исполнения В1 согласно ГОСТ Р 52931-2008.

### 3. ТЕХНИЧЕСКИЕ ДАННЫЕ И ХАРАКТЕРИСТИКИ

3.1. Основные метрологические характеристики калибраторов приведены в таблице 3.1, МИЭ в таблице 3.2, ИМКТ в таблицах 3.3 и 3.4.

Таблица 3.1 - Основные метрологические характеристики калибраторов

Наименование характеристики	Значение характеристики
Диапазон воспроизводимых температур, °С: - «ЭЛЕМЕР-КТ-900К» - «ЭЛЕМЕР-КТ-1100К»	от +100 до +900 от +100 до +1100
Пределы допускаемой абсолютной погрешности воспроизведения заданной температуры, °С: - в диапазоне от +100 до +650 °С включ. - в диапазоне св. +650 °С	$\pm(0,2+0,0006 \cdot t)$ $\pm 0,0009 \cdot t$
Нестабильность поддержания заданной температуры за 30 мин, °С	$\pm 0,1$
Неравномерность температуры по высоте рабочей зоны от 0 до 60 мм (от дна канала блока сравнения), °С, не более: - для индекса заказа А - для индекса заказа В	$\pm(0,05+0,0003 \cdot t)$ $\pm(0,05+0,0004 \cdot t)$
Разность воспроизводимых температур в каналах с одинаковыми диаметрами, °С - для индекса заказа А - для индекса заказа В	$\pm(0,05+0,00025 \cdot t)$ $\pm(0,05+0,0004 \cdot t)$
Примечание: t – значение воспроизводимой температуры, °С.	

3.4. Максимальное время нагрева, мин:

- от плюс 100 до плюс 900 °С 60;
- от плюс 100 до плюс 1100 °С 80.

3.5. Максимальное время охлаждения, мин:

- от плюс 900 до плюс 300 °С 100;
- от плюс 1100 до плюс 300 °С 120;
- от плюс 300 до плюс 100 °С 120.

3.6. Максимальное время установления рабочего режима, мин 10.

Таблица 3.2 – Основные метрологические характеристики МИЭ

Измеряемая величина	Диапазон измерений	Пределы допускаемой абсолютной погрешности измерений <sup>1)</sup>	Тип НСХ первичного преобразователя	В соответствии с ГОСТ
Температура	от 0 до +600 °С	$\pm(2,5 \cdot 10^{-5} \cdot t + 0,008)$ °С	100П, Pt100	6651-2009, Р 51233-98
	от 0 до +1800 °С	$\pm 0,2$ °С	S	Р 8.585-2001,
	от 0 до +1300 °С	$\pm 0,1$ °С	N	Р 52314-2005
Напряжение	от 0 до 50 мВ	$\pm(5 \cdot 10^{-5} \cdot U + 1)$ мкВ	–	–
Сопротивление	от 100 до 300 Ом	$\pm 3 \cdot 10^{-5} \cdot R$ Ом	–	–

Таблица 3.3 – Основные метрологические характеристики ИМКТ

Измеряемая величина	Диапазон измерений	Пределы допускаемой абсолютной погрешности измерений <sup>1)</sup>	Тип НСХ первичного преобразователя	В соответствии с ГОСТ
Температура	-50 до 0 °С включ.	±0,015 °С	10М, 50М, 53М, 100М	6651-2009
	св. 0 до +200 °С	±(7·10 <sup>-5</sup> ·t+0,015) °С		
	от -200 до 0 °С включ.	±0,015 °С	10П, 50П, 100П, 500П, 1000П; Pt10, Pt50, Pt100, Pt500, Pt1000	
	св. 0 до +600 °С	±(7·10 <sup>-5</sup> ·t +0,015) °С	10П, 50П, 100П, 500П; Pt10, Pt50, Pt100, Pt500	
	от 0 до +250 °С	±(7·10 <sup>-5</sup> ·t +0,015) °С	1000П, Pt1000	P 8.585-2001
	от -50 до +250 °С включ.	±0,7 °С	S, R	
	св. +250 до +1768,1 °С	±0,4 °С		B
	от +250 до +700 °С включ.	±1,0 °С	L	
	св. +700 до +1820 °С	±0,4 °С		E
	от -200 до 0 °С включ.	±0,2 °С	K	
	св. 0 до +800 °С	±0,1 °С		N
	от -200 до 0 °С включ.	±0,2 °С	T	
	св. 0 до +1000 °С	±0,15 °С		J
	от -200 до 0 °С включ.	±0,2 °С	M	
	св. 0 до +500 °С включ.	±0,1 °С		A-1
	св. +500 до +1372 °С	±0,2 °С	A-2, A-3	
	от -200 до 0 °С включ.	±0,4 °С		
	св. 0 до +600 °С включ.	±0,15 °С		
	св. +600 до +1300 °С	±0,2 °С		
	от -200 до 0 °С включ.	±0,2 °С		
св. 0 до +400 °С	±0,1 °С			
от -210 до 0 °С включ.	±0,2 °С			
св. 0 до +760 °С включ.	±0,1 °С			
св. +760 до +1200 °С	±0,15 °С			
от -200 до +100 °С	±0,2 °С			
от 0 до +2500 °С	±0,8 °С			
от 0 до +1800 °С	±0,4 °С			
Ток	от 0 до 25 мА	±(10 <sup>-4</sup> ·I+1) мкА	с унифицированным выходным сигналом	26.011-80
Напряжение	от -100 до 100 мВ	±(7·10 <sup>-5</sup> · U  +3) мкВ	термопары	P 8.585-2001
Сопротивление	от 0 до 10 Ом включ. <sup>2)</sup>	±6·10 <sup>-4</sup> Ом	-	6651-2009
	св. 10 до 400 Ом <sup>2)</sup>	±6·10 <sup>-5</sup> ·R Ом		
	от 0 до 100 Ом включ. <sup>3)</sup>	±6·10 <sup>-3</sup> Ом		
	св. 100 до 2000 Ом <sup>3)</sup>	±6·10 <sup>-5</sup> ·R Ом		
Примечания:				
1) Пределы допускаемой дополнительной абсолютной погрешности канала измерений сигналов преобразователей термоэлектрических при использовании компенсационных кабелей (из комплекта поставки) № 03 и № 04: ±0,2 °С.				
2) Номинальное значение сопротивления термопреобразователя сопротивления при 0 °С: 10; 50; 100 Ом.				
3) Номинальное значение сопротивления термопреобразователя сопротивления при 0 °С: 500; 1000 Ом.				

3.6. Питание калибраторов осуществляется от сети переменного тока с частотой  $(50 \pm 1)$  Гц и напряжением  $(220^{+22}_{-33})$  В при стабильности  $\pm 4,4$  В.

3.7. Предел допускаемой дополнительной погрешности, вызванной изменением напряжения питания от номинального 220 В в пределах от 187 до 242 В, не превышает 0,2 предела допускаемой основной погрешности (с включенной функцией контроля напряжения питания)

3.8. Мощность, потребляемая калибраторами от сети переменного тока при номинальном напряжении сети, кВт:

- в режиме нагрева 1,0;
- в рабочем режиме 0,8.

3.9. Изоляция электрической цепи питания относительно корпуса выдерживает в течение 1 мин действие испытательного напряжения практически синусоидальной формы 660 В и частотой от 45 до 65 Гц, при температуре  $(25 \pm 10)$  °С и относительной влажности от 30 до 80 %.

3.9.1. Изоляция измерительных цепей (ИМКТ) относительно корпуса выдерживает в течение 1 мин действие испытательного напряжения практически синусоидальной формы 120 В и частотой от 45 до 65 Гц, при температуре  $(25 \pm 10)$  °С и относительной влажности от 30 до 80 %.

3.10. Электрическое сопротивление изоляции цепи питания относительно корпуса не менее 20 МОм, при температуре  $(25 \pm 10)$  °С и относительной влажности от 30 до 80 %.

3.11. Калибраторы устойчивы к температуре окружающего воздуха от плюс 10 до плюс 35 °С.

3.12. Калибраторы устойчивы к воздействию влажности до 75 % при температуре 30 °С.

3.13. Калибраторы в транспортной таре выдерживают температуру до плюс 50 °С.

3.14. Калибраторы в транспортной таре выдерживают температуру до минус 50 °С.

3.15. Калибраторы в транспортной таре прочны к воздействию воздушной среды с относительной влажностью 98 % при температуре 35 °С.

3.16. Калибраторы в транспортной таре устойчивы к воздействию ударной тряски с числом ударов в минуту 80, средним квадратическим значением ускорения  $30 \text{ м/с}^2$  и продолжительностью воздействия 1 ч.

3.17. Габаритные размеры (длина×ширина×высота), мм, не более:

- 400×260×390 для вертикального исполнения корпуса;
- 400×400×250 для горизонтального исполнения корпуса.

3.19. Масса калибраторов, кг, не более 18.

3.19. Размеры каналов в блоке сравнения калибраторов приведены в таблице 3.5.

Таблица 3.4 – Габаритные размеры стандартного набора каналов в блоке сравнения

Глубина каналов, мм	Диаметр каналов, мм	Количество каналов
200	4,5	1
	6,5	1
	8	1
	8,5	1
	10,5	1

3.20. Сведения о содержании драгоценных материалов

3.20.1. Драгоценные материалы в калибраторах не содержатся.

#### 4. КОМПЛЕКТНОСТЬ

4.1. Комплект поставки калибраторов соответствует приведенному в таблице 4.1.

Таблица 4.1 – Комплект поставки

№ п.п.	Наименование	Обозначение	Кол-во	Примечание
1	Калибраторы температуры <sup>1)</sup> «ЭЛЕМЕР-КТ-1100К»	НКГЖ.408749.008	1 шт.	По отдельному заказу
	«ЭЛЕМЕР-КТ-1100КИ»	НКГЖ.408749.008__	1 шт.	
	«ЭЛЕМЕР-КТ-900К»	НКГЖ.408749.008__	1 шт.	
	«ЭЛЕМЕР-КТ-900КИ»	НКГЖ.408749.008__	1 шт.	
2	Блок сравнения <sup>2)</sup>		1 шт.	
3	Сетевой кабель		1 шт.	
4	Интерфейсный кабель (USB A-B)		1 шт.	
5	Кабели соединительные			
	кабель КИ №01 ТС <sup>3)</sup>		1 шт.	
	кабель КИ №02 ТС <sup>3)</sup>		1 шт.	
	кабель КИ №03 ХА <sup>3)</sup>		1 шт.	
	кабель КИ №03 ХК <sup>3)</sup>		1 шт.	
	кабель КИ №04 ТП <sup>3)</sup>		1 шт.	
	кабель КИ №08 I2 <sup>3)</sup>		1 шт.	
	кабель КИ №06 U1			
	кабель КИ-АСПТ <sup>4)</sup>			
	кабель КИ №04 ТП <sup>5)</sup>			
	ответная часть разъема PLT-168-PG			
6	ПТСВ			
7	ЭТС			
8	Персональный компьютер типа ноутбук <sup>6)</sup>			
9	Диск с программным обеспечением		1 шт.	
10	Руководство оператора	НКГЖ.00155-01 34 01	1 экз.	
11	Паспорт	НКГЖ.408749.008ПС	1 экз.	
12	Методика поверки	МП 207-046-2018	1 экз.	
13	Талон на гарантийный ремонт и послегарантийное обслуживание		1 экз.	

Примечания:

<sup>1)</sup> Модель и модификация калибраторов в соответствии с заказом.

<sup>2)</sup> По отдельному заказу поставляется дополнительный блок сравнения.

<sup>3)</sup> При заказе калибраторов с измерительным модулем ИМКТ («ЭЛЕМЕР-КТ-900КИ», «ЭЛЕМЕР-КТ-1100КИ») один кабель входит в базовый комплект поставки.

<sup>4)</sup> При заказе эталонных термометров ПТСВ, ЭТС один кабель КИ-АСПТ входит в базовый комплект поставки.

<sup>5)</sup> При заказе эталонных термопар один кабель КИ №04 ТП входит в базовый комплект поставки.

<sup>6)</sup> По отдельному заказу поставляется ноутбук с установленным программным обеспечением.



## 5. УСТРОЙСТВО И РАБОТА ИЗДЕЛИЙ

5.1. Конструктивно калибраторы выполнены в виде моноблока. Их основными функциональными частями являются:

- одноплатный компьютер с сенсорным экраном;
- термостатирующий блок;
- измеритель-регулятор температуры прецизионный;
- МИЭ;
- ИМКТ (для «ЭЛЕМЕР-КТ-900КИ», «ЭЛЕМЕР-КТ-1100КИ»).

5.2. Одноплатный компьютер с сенсорным экраном предназначен для отображения измеренных значений температуры, выходных сигналов поверяемых датчиков температуры, служебной системной информации, для настройки самого калибратора, а также для проведения поверки термопреобразователей и подстройки подключенных к калибратору термопреобразователей с унифицированным выходным сигналом (для модификации с ИМКТ). Полная методика работы с калибратором отражена в документе «ПРОГРАММА УПРАВЛЕНИЯ КАЛИБРАТОРОМ ТЕМПЕРАТУРЫ С ФУНКЦИЯМИ HART-КОММУНИКАТОРА И ПОВЕРКИ ТЕРМОПРЕОБРАЗОВАТЕЛЕЙ. Руководство оператора».

5.3. Термостатирующий блок состоит из керамической трубы с нагревателями и блока сравнения, который вставляется в трубу. Блок сравнения имеет форму цилиндра, выполненного из никеля, и защищен с двух сторон охранными блоками. Верхний блок закрыт экранами с отверстиями разного диаметра. Керамическая труба окружена теплоизоляционным материалом и пассивными металлическими тепловыми экранами, предназначенными для уменьшения температурных градиентов. Для увеличения скорости остывания в нижней части блока расположен вентилятор, включаемый программно при переходе на более низкую температуру.

5.4. Измеритель-регулятор температуры прецизионный, обеспечивающий задание и поддержание температуры, является микропроцессорным прибором с возможностью перепрограммирования.

Он имеет три независимых канала регулирования, каждый со своим термопреобразователем с НСХ НН(N) и нагревателем.

5.5. Модуль измерений эталонный МИЭ имеет один канал, предназначенный для измерения сигналов эталонных термопреобразователей.

5.6. Измерительный модуль ИМКТ с поддержкой HART-протокола имеет четыре гальванически связанных канала, конфигурируемых на измерение силы, напряжения постоянного тока или активного сопротивления постоянному току, а также поддерживает работу с преобразователями по пп. 2.3, 2.4.

5.7. На передней панели расположены клавишные переключатели «СЕТЬ» для включения и выключения калибратора, «БЛОКИРОВКА», разъемы «Канал 1» ... «Канал 4» для подключения поверяемых (калибруемых) термопреобразователей («ЭЛЕМЕР-КТ-900КИ», «ЭЛЕМЕР-КТ-1100КИ»), кнопка «24 В» («ЭЛЕМЕР-КТ-900КИ», «ЭЛЕМЕР-КТ-1100КИ») и USB-разъем для подключения флэш-накопителя или внешних устройств.

5.7.1. Двухпозиционный переключатель «СЕТЬ» служит для включения и выключения калибратора.

5.7.1. Двухпозиционный переключатель «БЛОКИРОВКА» служит для включения системы блокировки цепей питания нагревателей. Блокировка предназначена для отключения питания в аварийной ситуации. Блокировка срабатывает при отклонении текущей температуры от заданной на  $\pm 15$  °С, например, при обрыве в цепи термопреобразователей или при выходе из строя регулирующих элементов.

5.7.2. Кнопка «24 В» предназначена для включения и выключения питания термопреобразователей с унифицированными выходными сигналами при их подключении или отключении от разъемов.

5.7.3. Разъем USB на передней панели предназначен для подключения внешнего флэш-накопителя и переноса с его помощью протоколов поверки и архивных данных калибратора на внешний ПК, а также для обновления встроенного ПО калибратора. Также к USB-разъему может быть подключена внешняя USB-клавиатура или USB-мышь. При использовании USB-концентратора (USB-hub) возможно одновременное подключение USB-клавиатуры и USB-мыши.

5.8. Калибратор с горизонтальным расположением термостатирующего блока имеет выдвижной штатив, предназначенный для поддержания поверяемых термопреобразователей в горизонтальном положении. При транспортировке штатив фиксируется стопорным штифтом.

5.9. На задней панели расположены: клемма заземления, разъем для подключения питания 220 В, разъем для подключения эталонных термопреобразователей, USB-разъем.

5.9.1. Разъем USB на задней панели предназначен для подключения к компьютеру при настройке и градуировке калибратора при выпуске из производства, при перенастройке по результатам поверки, при работе под управлением внешних программ, устанавливаемых в ПК.

## 6. УКАЗАНИЯ МЕР БЕЗОПАСНОСТИ

6.1. К эксплуатации калибраторов допускается персонал, подготовленный в соответствии с "Правилами технической эксплуатации электроустановок потребителей" и "Правилами техники безопасности при эксплуатации электроустановок потребителей", утвержденными в установленном порядке, изучивший настоящий паспорт.

6.2. Окружающая среда не должна быть взрывоопасной, не должна содержать солевых туманов, агрессивных газов и паров в концентрациях, разрушающих металл и изоляцию.

6.3. Перед началом работы необходимо проверить качество заземления калибраторов.

6.4. После транспортирования или хранения калибраторов при температуре воздуха ниже плюс 10 °С необходимо выдержать его перед распаковкой в теплом сухом помещении при температуре от плюс 10 до плюс 35 °С в течение 24 ч.

6.5. Устранение неисправностей и все профилактические работы проводить только при отключенном от сети приборе, температура калибраторов не должна превышать температуру окружающей среды.

6.6. Во избежание возгораний и получения ожогов запрещается:

- прикасаться к поверхностям калибраторов, имеющим высокую температуру;
- касаться нагретых частей поверяемых термопреобразователей;
- помещать нагретые термопреобразователи на легко воспламеняющуюся поверхность.

## 7. ПОДГОТОВКА К РАБОТЕ

7.1. Распаковать калибраторы. Провести внешний осмотр, при котором должны быть проверены:

- комплектность в соответствии с разделом 4 настоящего паспорта;
- отсутствие механических повреждений, влияющих на эксплуатационные характеристики калибраторов;
- соответствие заводского номера калибраторов, указанному в паспорте.

7.2. Опробование

7.2.1. Подсоединить к клемме заземления калибраторов контур заземления.

7.2.2. Подключить калибраторы к сети.

7.2.3. Установить переключатель «БЛОКИРОВКА» в положение «ВКЛ.». Включить переключатель «СЕТЬ».

7.2.4. На закладке «Регулирование» индицируемая температура КТ должна быть близкой к комнатной.

7.2.5. С помощью сенсорного экрана задать уставку 50 °С.

7.2.6. Установить переключатель «БЛОКИРОВКА» в положение «ВЫКЛ.».

7.2.7. Включить регулятор. Температура КТ должна возрастать.

## 8. ПОРЯДОК РАБОТЫ

8.1. Поместить поверяемые (калибруемые) или градуируемые термопреобразователи и эталонный термометр (при необходимости) в каналы (соответствующие их размерам по диаметру) термостатирующего блока.

8.2. Подключить термопреобразователи и эталонный термометр к разъемам калибраторов с помощью соответствующих кабелей (таблица А.1, таблица 4.1) (для калибраторов с модулем ИМКТ).

Подключение и отключение термопреобразователей с унифицированными выходными сигналами проводить при выключенной кнопке питания «24 В».

Подготовка и работа поверяемых (калибруемых) или градуируемых термопреобразователей производится в соответствии с эксплуатационной документацией.

8.3. Включить переключатель «СЕТЬ».

8.4. После загрузки программного обеспечения Провести измерения согласно Руководству оператора.

8.5. По окончании работы выключить калибраторы в следующей последовательности:

- установить переключатель «СЕТЬ» в нижнее положение;
- отсоединить калибраторы от сети.

## 9. МЕТОДИКА ПОВЕРКИ

9.1. Поверку калибраторов проводят органы метрологической службы или другие аккредитованные на право поверки организации. Требования к организации, порядку проведения поверки и форма представления результатов поверки определяются документом «Порядок проведения поверки средств измерений, требования к знаку поверки и содержанию свидетельства о поверке», утвержденным приказом Минпромторга России от 2 июля 2015 г. № 1815 и документом МП 207-046-2018 «Калибраторы температуры «ЭЛЕМЕР-КТ-900К», «ЭЛЕМЕР-КТ-1100К». Методика поверки», утвержденным в установленном порядке.

9.2. Интервал между поверками:

- 1 год для калибраторов с индексом заказа А;
- 2 года для калибраторов с индексом заказа В.

## **10. ПРАВИЛА ТРАНСПОРТИРОВАНИЯ И ХРАНЕНИЯ**

10.1. Калибраторы транспортируются всеми видами транспорта в крытых транспортных средствах. Крепление тары в транспортных средствах должно производиться согласно правилам, действующим на соответствующих видах транспорта.

10.2. Условия транспортирования калибраторов соответствуют условиям 5 по ГОСТ 15150-69 при температуре окружающего воздуха от минус 50 до плюс 50 °С с соблюдением мер защиты от ударов и вибраций.

10.3. Условия хранения калибраторов в транспортной таре на складе изготовителя и потребителя соответствуют условиям 1 по ГОСТ 15150-69.

## **11. УТИЛИЗАЦИЯ**

11.1. Калибраторы не содержат вредных материалов и веществ, требующих специальных методов утилизации.

11.2. После окончания срока службы калибраторы подвергаются мероприятиям по подготовке и отправке на утилизацию. При этом следует руководствоваться нормативно-техническими документами по утилизации, принятыми в эксплуатирующей организации.

## 12. СВИДЕТЕЛЬСТВО О ПРИЕМКЕ

12.1. Калибратор температуры «ЭЛЕМЕР-КТ-\_\_\_\_К\_» заводской номер № \_\_\_\_\_ индекс заказа \_\_\_\_\_ в составе:

Термометры сопротивления платиновые эталонные ЭТС

заводской номер № \_\_\_\_\_;

Термометры сопротивления платиновые вибропрочные эталонные 2-го и 3-го разрядов ПТСВ \_\_\_\_\_

заводской номер № \_\_\_\_\_;

Термометры сопротивления платиновые вибропрочные эталонные 2-го и 3-го разрядов ПТСВ \_\_\_\_\_

заводской номер № \_\_\_\_\_

изготовлен и принят в соответствии с обязательными требованиями государственных стандартов, действующей технической документацией и признан годным к эксплуатации.

Начальник ОТК

М.П.

\_\_\_\_\_  
(личная подпись)

\_\_\_\_\_  
(расшифровка подписи)

\_\_\_\_\_  
(год, месяц, число)

## 13. СВИДЕТЕЛЬСТВО ОБ УПАКОВЫВАНИИ

13.1. Калибратор температуры «ЭЛЕМЕР-КТ-\_\_\_\_К\_» заводской номер № \_\_\_\_\_ индекс заказа \_\_\_\_\_ упакован ООО НПП «ЭЛЕМЕР» согласно упаковочному листу п. 13.2.

\_\_\_\_\_  
Упаковщик

(должность)

\_\_\_\_\_  
(личная подпись)

\_\_\_\_\_  
(расшифровка подписи)

\_\_\_\_\_  
(год, месяц, число)

### 13.2. Упаковочный лист

1. Блок сравнения (стандартный набор каналов):  есть  нет

2. Блок сравнения дополнительный (нестандартный набор каналов):

есть  нет

расположение каналов					
количество каналов					
диаметры каналов, мм					

2.1. Блок сравнения дополнительный (нестандартный набор каналов):

есть  нет

расположение каналов					
количество каналов					
диаметры каналов, мм					

2.2. Блок сравнения дополнительный (нестандартный набор каналов):

есть  нет

расположение каналов					
количество каналов					
диаметры каналов, мм					

3. Наличие дополнительных кабелей:  есть  нет

КИ №01 ТС \_\_\_ шт.       КИ №02 ТС \_\_\_ шт.

КИ №03 ХА \_\_\_ шт.       КИ №03 ХК \_\_\_ шт.

КИ №04 ТП \_\_\_ шт.       КИ №06 U1 \_\_\_ шт.

КИ №08 I2 \_\_\_ шт.       USB A-B \_\_\_ шт.

КИ-АСПТ \_\_\_ шт.       КИ-ПТСВ \_\_\_ шт.

PLT168 \_\_\_ шт.

4. Кейс:  есть  нет

5. Ноутбук: **НБ17**  есть  нет



## **14. РЕСУРСЫ, СРОКИ СЛУЖБЫ И ХРАНЕНИЯ И ГАРАНТИИ ИЗГОТОВИТЕЛЯ (ПОСТАВЩИКА)**

14.1. Ресурс калибраторов 15000 ч в течение срока службы 5 лет, в том числе срок хранения 6 месяцев с момента изготовления в упаковке изготовителя в складском помещении.

Указанный ресурс, срок службы и срок хранения действительны при соблюдении потребителем требований действующей эксплуатационной документации.

14.2. Гарантийный срок эксплуатации устанавливается 12 месяцев со дня продажи калибраторов.

14.3. В случае потери калибраторов работоспособности ремонт производится на предприятии-изготовителе по адресу:

124489, Москва, Зеленоград,  
проезд 4807, д. 7, стр.1, НПП «ЭЛЕМЕР»  
Тел.: (495) 987-48-55  
Факс: (499) 735-02-59  
E-mail: [elemer@elemer.ru](mailto:elemer@elemer.ru)

14.3.1. Без гарантийного талона с заполненной ремонтной картой калибраторы в ремонт не принимаются.

## ПРИЛОЖЕНИЕ А

### Пример записи обозначения при заказе

#### **Часть 1 – Калибратор температуры «ЭЛЕМЕР-КТ-900К», «ЭЛЕМЕР-КТ-1100К»**

$\frac{\text{ЭЛЕМЕР-КТ-XXX}}{1} - \frac{x}{2} - \frac{x}{3} - \frac{x}{4} - \frac{x}{5} - \frac{x}{6} - \frac{x}{7}$

1. Тип прибора (таблица 3.1):
  - **ЭЛЕМЕР-КТ-900К**
  - **ЭЛЕМЕР-КТ-1100К**
2. Встроенный 4-х канальный измерительный модуль\*:
  - — — без модуля измерения сигналов;
  - **И** – с модулем измерения сигналов I, U, R, HART.
3. Индекс заказа (таблица 3.1):
  - **А**
  - **В** (*базовое исполнение*).
4. Тип конструктивного исполнения:
  - **ВБ** – вертикальное расположение термостатирующего блока;
  - **ГБ** – горизонтальное расположение термостатирующего блока.
5. Вариант набора каналов в сменном блоке сравнения:
  - **СБС** – стандартный набор каналов в блоке сравнения (таблица 3.4)\*\*;
  - **НБС** – нестандартный набор каналов в блоке сравнения, по отдельному заказу\*\*\*.
6. Кейс (опция):
  - **КЕЙС** – кейс повышенной прочности (IP67).
7. Ноутбук (опция)\*\*\*\*:
  - **НБ17**
8. Обозначение технических условий (ТУ 26.51.66-178-13282997-2018)

\* — Четырёхканальный измерительный модуль электрических сигналов (I, U, R) и цифровых сигналов HART-протокола. Встроенный измерительный модуль для подключения эталонного термометра сопротивления или эталонной термопары присутствует во всех модификациях ЭЛЕМЕР-КТ-900К, ЭЛЕМЕР-КТ-1100К.

\*\* — Один стандартный блок сравнения СБС для ЭЛЕМЕР-КТ-900К, ЭЛЕМЕР-КТ-1100К входит в базовую комплектацию (рисунок А.1). При заказе нестандартных блоков сравнения НБС один СБС входит в комплект поставки.

\*\*\* — Поставка калибратора с нестандартным набором каналов в блоке сравнения производится по отдельному заказу, при этом наличие эскиза для согласования с расположением нестандартных каналов обязательно (рисунок А.2).

\*\*\*\* — При выборе опции **НБ17** поставляется ноутбук (с диагональю экрана 17") с установленным программным обеспечением.

В базовый комплект поставки калибратора с измерительным модулем ЭЛЕМЕР-КТ-900КИ, ЭЛЕМЕР-КТ-1100КИ, входит компакт-диск с бесплатным программным обеспечением «Автоматизированное рабочее место» («АРМ ПТП»).

## Продолжение приложения А

### **Часть 2 – Термометры сопротивления платиновые эталонные ПТСВ и ЭТС (опция)**

$$\frac{x}{1} - \frac{x}{2} - \frac{x}{3} - \frac{x}{4} - \frac{x}{5}$$

1. Тип прибора
  - ПТСВ
  - ЭТС
2. Модификация термометра (таблицы А.2, А.3, А.4; рисунки А.3, А.4)
3. Разряд термометра (таблицы А.2, А.3, А.4)
4. Длина погружаемой части, мм (таблица А.2; рисунки А.3, А.4)
5. Диаметр погружаемой части, мм, (указывается только для ЭТС-1С, ЭТС-2С, ЭТС-1К, ЭТС-2К, таблица А.2; рисунки А.3, А.4).
6. Обозначение технических условий:
  - **ТУ 4211-041-13282997-2002**  
для ПТСВ-1-2, ПТСВ-1-3, ПТСВ-3-3, ПТСВ-4-2, ПТСВ-4-3, ПТСВ-5-3
  - **ТУ 4211-120-13282997-2013**  
для ПТСВ-3Г-3, ПТСВ-4Г-2, ПТСВ-8-3
  - **ТУ 4211-140-13282997-2015**  
для ПТСВ-9-2, ПТСВ-10-2, ПТСВ-11-2, ПТСВ-12-3
  - **ТУ 26.51.51-157-13282997-2018**  
для ЭТС

### **Часть 3 – Преобразователи термоэлектрические эталонные (опция)**

При поставке калибратора температуры ЭЛЕМЕР-КТ-900К, ЭЛЕМЕР-КТ-1100К в комплекте с преобразователем термоэлектрическим эталонным необходимо дополнительное согласование типа (например – ППО, ТППО, КЭТНН) и разряда эталонного термометра.

### **Часть 4 – Дополнительное оснащение**

Соединительные кабели (таблица А.1).

### **Пример заказа ЭЛЕМЕР-КТ-ХХХК в комплекте с дополнительным оборудованием**

- 1) ЭЛЕМЕР-КТ-ХХХК – И – ВБ – СБС – КЕЙС – НБ17 – ТУ 26.51.66-178-13282997-2018
- 2) ПТСВ – 3 – 3 – 550 – ТУ 4211-140-13282997-2015 (количество по заказу)
- 3) ТППО 3 разряд (количество по заказу)
- 4) Кабель КИ №04 ТП (количество по заказу)

## Продолжение приложения А

### Расположение каналов в блоках

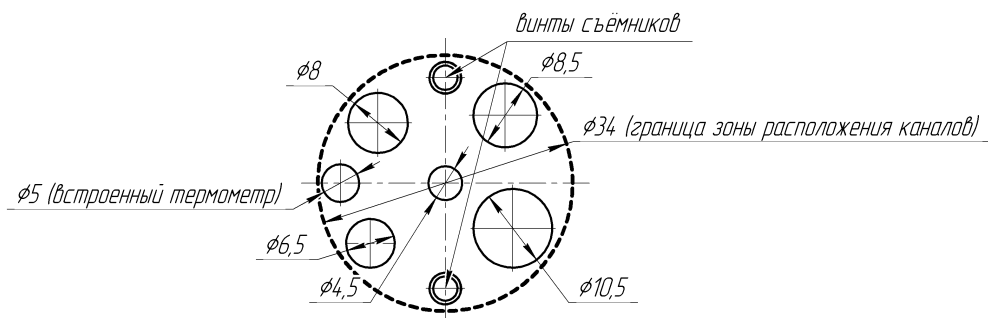


Рисунок А.1 - Стандартный набор каналов в блоке сравнения

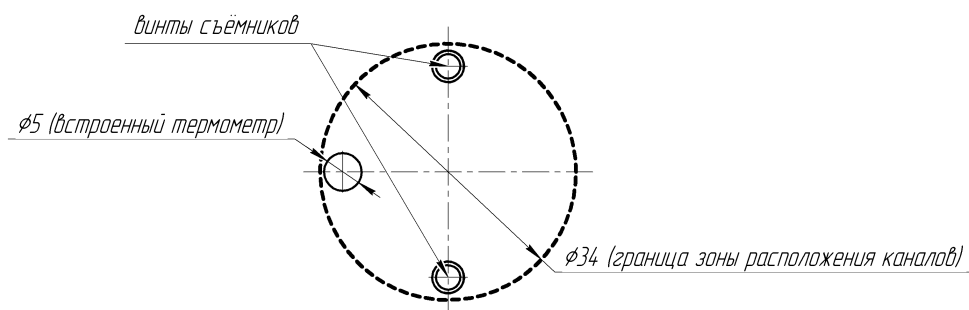


Рисунок А.2 - Нестандартный набор каналов в блоке сравнения\*

\* – Требования к расположению каналов:

- каналы необходимо разместить в зоне, ограниченной  $\text{Ø}34$  мм;
- минимальные расстояния между стенками соседних каналов – 5 мм;
- при размещении каналов, необходимо учитывать расположение встроенного термометра;
- минимальный диаметр каналов 4,5 мм, для создания канала с меньшим диаметром применяются переходные трубки;
- максимальный диаметр каналов 22 мм;
- глубина каналов 200 мм.

**Продолжение приложения А**

**Таблица А.1 – Соединительные кабели**

<b>Номер кабеля, назначение</b>	<b>Код при дополнительном заказе</b>	<b>Состав базовой комплектации, КОЛ-ВО</b>
№ 01 – кабель для измерения сигнала ТС по четырехпроводной схеме подключения	<b>КИ №01 ТС</b>	1 шт.*
№ 02 – кабель для измерения сигнала ТС по трехпроводной и двухпроводной схеме подключения	<b>КИ №02 ТС</b>	1 шт.*
№ 03 – кабель компенсационный для измерения сигнала ТП типа ТХА (К) с компенсатором холодного спая в разъеме кабеля	<b>КИ №03 ХА</b>	1 шт.*
№ 03 – кабель компенсационный для измерения сигнала ТП типа ТХК (L) с компенсатором холодного спая в разъеме кабеля	<b>КИ №03 ХК</b>	1 шт.*
№ 04 – кабель для измерения сигнала ТП с компенсатором холодного спая на компенсационной колодке	<b>КИ №04 ТП</b>	1 шт.*
№ 06 – кабель для измерения напряжения -100...0...100 мВ	<b>КИ №06 U1</b>	—
№ 08 – кабель для питания и измерения сигнала преобразователей с унифицированным выходным сигналом 4-20 мА	<b>КИ №08 I2</b>	1 шт.*
Кабель измерительный для подсоединения ПТСВ к калибратору	<b>КИ-АСПТ</b>	1 шт.**
Кабель измерительный для подсоединения эталонной термопары к калибратору температуры	<b>КИ №04 ТП</b>	1 шт***
Кабель USB А-В для связи калибратора с ПК	<b>USB А-В</b>	1 шт.
Ответная часть разъема PLT-168-PG (для самостоятельного изготовления кабелей)	<b>PLT168</b>	—
<p><b>Примечания</b></p> <p>* – При заказе калибраторов с измерительным модулем ИМКТ («ЭЛЕМЕР-КТ-900КИ», «ЭЛЕМЕР-КТ-1100КИ») один кабель входит в базовый комплект поставки.</p> <p>** – При заказе эталонных термометров ПТСВ, ЭТС один кабель КИ-АСПТ входит в базовый комплект поставки.</p> <p>*** – При заказе эталонных термопар один кабель КИ №04 ТП входит в базовый комплект поставки.</p>		

**Продолжение приложения А**

**Таблица А.2 – Технические характеристики термометров ЭТС и ПТСВ**

Модификация термометра	Разряд	Диапазон измерений температуры, °С	Время термической реакции, с, не более	Длина погружаемой части L, мм	Диаметр погружаемой части d, мм	Масса, г, не более	Относительное сопротивление термометра, W <sub>100</sub>
<b>Стержневые (защитная арматура из лейкосапфира)</b>							
ЭТС-1С	1	0...660,323	35	550	6; 7	90	W <sub>100</sub> ≥ 1,3925
ЭТС-1С	2	0...660,323	35	550	6; 7	90	W <sub>100</sub> ≥ 1,3924
ЭТС-2С	1	0...419,527	35	550	6; 7	90	W <sub>100</sub> ≥ 1,3925
<b>Стержневые (защитная арматура из кварцевых труб)</b>							
ЭТС-1К	1	0...660,323	35	550	6; 7	65	W <sub>100</sub> ≥ 1,3925
ЭТС-1К	2	0...660,323	35	550	6; 7	65	W <sub>100</sub> ≥ 1,3924
ЭТС-2К	1	0...419,527	35	550	6; 7	65	W <sub>100</sub> ≥ 1,3925
<b>Стержневые (защитная арматура из сплава INCONEL)</b>							
ЭТС-3М	1	0...231,928	9	550	6	90	W <sub>100</sub> ≥ 1,3925
<b>Стержневые</b>							
ПТСВ-1	2	минус 50...450	40	550	6	105	W <sub>100</sub> ≥ 1,3924
ПТСВ-1	3	минус 50...450	40	550	6	105	W <sub>100</sub> ≥ 1,3924
ПТСВ-3	3	минус 50...500	40	550	6	105	W <sub>100</sub> ≥ 1,3924
	3	минус 50...250	40	350	6	90	W <sub>100</sub> ≥ 1,3924
ПТСВ-3Г	3	минус 50...500	40	260	6	58	W <sub>100</sub> ≥ 1,3924
ПТСВ-4	2	минус 50...232	40	550	6	105	W <sub>100</sub> ≥ 1,3924
ПТСВ-4	3	минус 50...232	40	550	6	105	W <sub>100</sub> ≥ 1,3924
ПТСВ-4Г	2	минус 50...232	40	260	6	58	W <sub>100</sub> ≥ 1,3924
ПТСВ-5	3	минус 50...250	40	550	6	105	W <sub>100</sub> ≥ 1,3908
	3	минус 50...250	40	350	6	90	W <sub>100</sub> ≥ 1,3908
ПТСВ-9	2	минус 200...450	9	550	4	47	W <sub>100</sub> ≥ 1,3924
ПТСВ-10	2	минус 50...450	9	550	4	47	W <sub>100</sub> ≥ 1,3924
ПТСВ-11	2	минус 50...232	9	350	4	36	W <sub>100</sub> ≥ 1,3924
ПТСВ-12	3	минус 50...450	9	350	4	36	W <sub>100</sub> ≥ 1,3924

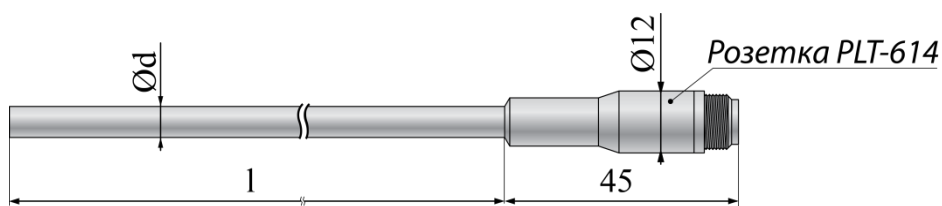
**Таблица А.3 – Метрологические характеристики термометров ЭТС**

Модификация термометров	Диапазон измерений температуры, °С	Разряд	Доверительная погрешность термометров при доверительной вероятности 0,95, °С, не более:					
			в тройной точке воды 0,01 °С	в точке плавления галлия 29,7646 °С	в точке затвердевания индия 156,5985 °С	в точке затвердевания олова 231,928 °С	в точке затвердевания цинка 419,527 °С	в точке затвердевания алюминия 660,323 °С
ЭТС-1С	от 0 до 660,323	1	±0,002	±0,002	±0,005	±0,005	±0,01	±0,01
ЭТС-1К			±0,01	±0,01	±0,02	±0,02	±0,02	±0,03
ЭТС-1С		2	±0,01	±0,01	±0,02	±0,02	±0,02	±0,03
ЭТС-1К			±0,01	±0,01	±0,02	±0,02	±0,02	±0,03
ЭТС-2С	от 0 до 419,527	1	±0,002	±0,002	±0,005	±0,005	±0,01	–
ЭТС-2К			±0,002	±0,002	±0,005	±0,005	±0,01	–
ЭТС-3М	от 0 до 231,928	1	±0,002	±0,002	±0,005	±0,005	–	–

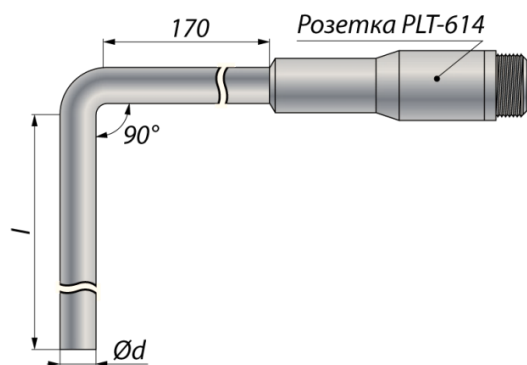
**Продолжение приложения А**

**Таблица А.4 – Метрологические характеристики термометров ПТСВ**

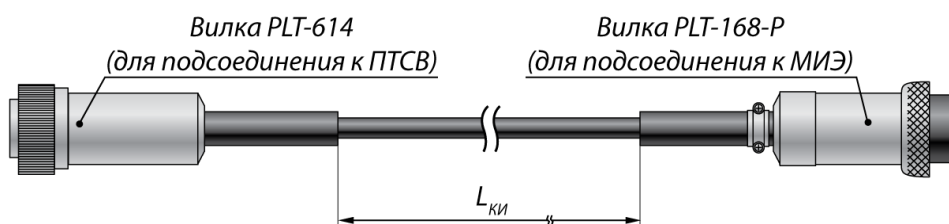
Модификация термометра	Разряд	Доверительная погрешность при доверительной вероятности 0,95 не более, °С (для диапазона применения, °С)														
		-200...-60	-60...-50	-50...0	0	0...30	30...50	50...60	60...150	150...160	160...200	200...230	230...250	250...420	420...450	450...500
<b>Стержневые</b>																
ПТСВ-1	2	-	-	±0,02	±0,01	±0,01	±0,02	±0,02	±0,02	±0,02	±0,02	±0,02	±0,02	±0,02	±0,02	-
ПТСВ-1	3	-	-	±0,03	±0,02	±0,02	±0,03	±0,03	±0,03	±0,04	±0,04	±0,04	±0,04	±0,04	±0,04	-
ПТСВ-3	3	-	-	±0,03	±0,02	±0,02	±0,03	±0,03	±0,03	±0,04	±0,04	±0,04	±0,04	±0,04	±0,04	±0,07
ПТСВ-3Г	3	-	-	±0,03	±0,02	±0,02	±0,02	±0,03	±0,03	±0,03	±0,03	±0,03	±0,04	±0,04	±0,04	±0,07
ПТСВ-4	2	-	-	±0,02	±0,01	±0,01	±0,02	±0,02	±0,02	±0,02	±0,02	±0,02	-	-	-	-
ПТСВ-4	3	-	-	±0,03	±0,02	±0,02	±0,03	±0,03	±0,03	±0,04	±0,04	±0,04	-	-	-	-
ПТСВ-4Г	2	-	-	±0,02	±0,01	±0,01	±0,01	±0,02	±0,02	±0,02	±0,02	±0,02	-	-	-	-
ПТСВ-5	3	-	-	±0,03	±0,02	±0,02	±0,03	±0,03	±0,03	±0,04	±0,04	±0,04	±0,04	-	-	-
ПТСВ-9	2	±0,02	±0,02	±0,02	±0,01	±0,01	±0,01	±0,02	±0,02	±0,02	±0,02	±0,02	±0,02	±0,02	±0,02	-
ПТСВ-10	2	-	-	±0,02	±0,01	±0,01	±0,01	±0,02	±0,02	±0,02	±0,02	±0,02	±0,02	±0,02	±0,02	-
ПТСВ-11	2	-	-	±0,02	±0,01	±0,01	±0,01	±0,02	±0,02	±0,02	±0,02	±0,02	-	-	-	-
ПТСВ-12	3	-	-	±0,03	±0,02	±0,02	±0,02	±0,03	±0,03	±0,03	±0,03	±0,03	±0,03	±0,03	±0,04	-



**Рисунок А.3 - ПТСВ-1, ПТСВ-3, ПТСВ-4, ПТСВ-5, ПТСВ-9, ПТСВ-10, ПТСВ-11, ПТСВ-12, ЭТС**

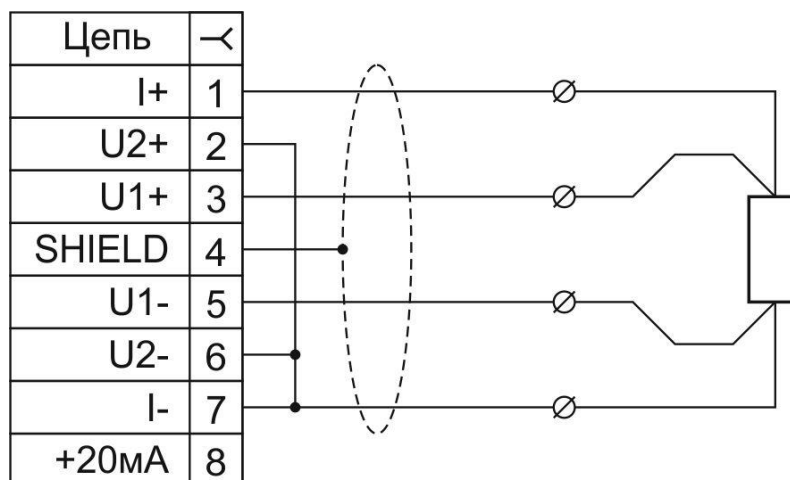


**Рисунок А.4 - ПТСВ-3Г, ПТСВ-4Г**

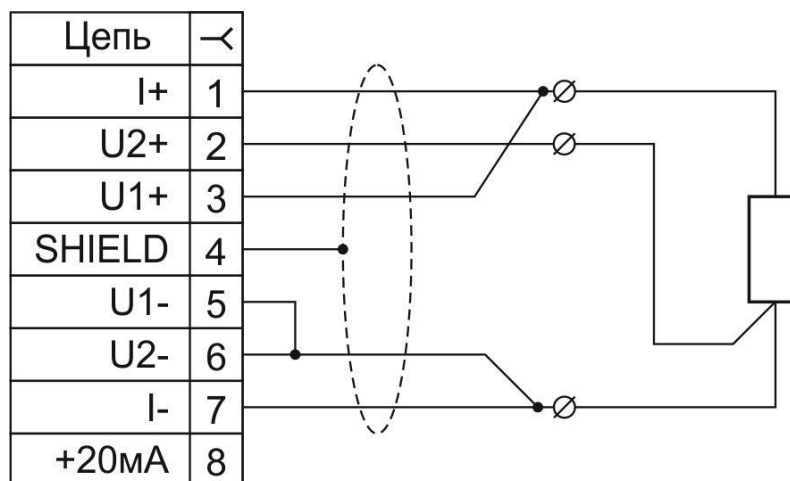


**Рисунок А.5 - Кабель измерительный КИ-АСПТ**

**ПРИЛОЖЕНИЕ Б**  
**Схемы электрических соединений**



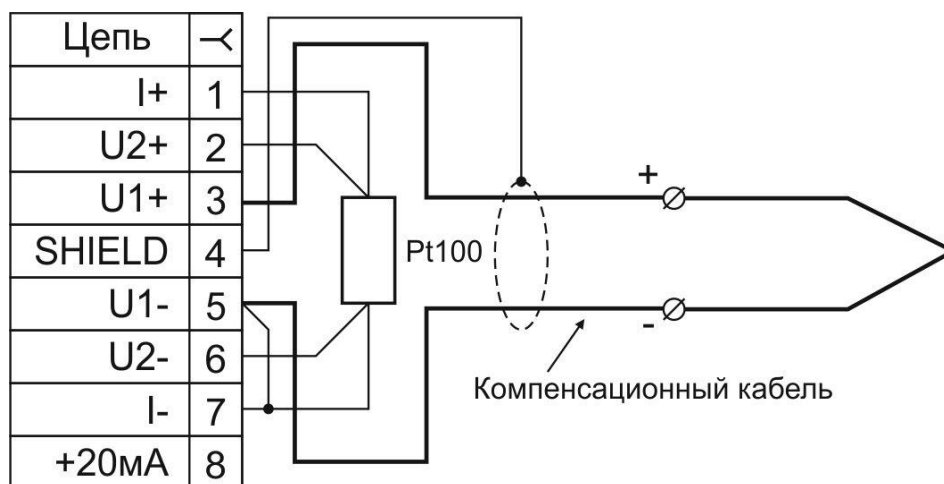
**Рисунок Б.1** – Соединительный кабель № 01 для подключения термопреобразователей сопротивления по четырехпроводной схеме подключения



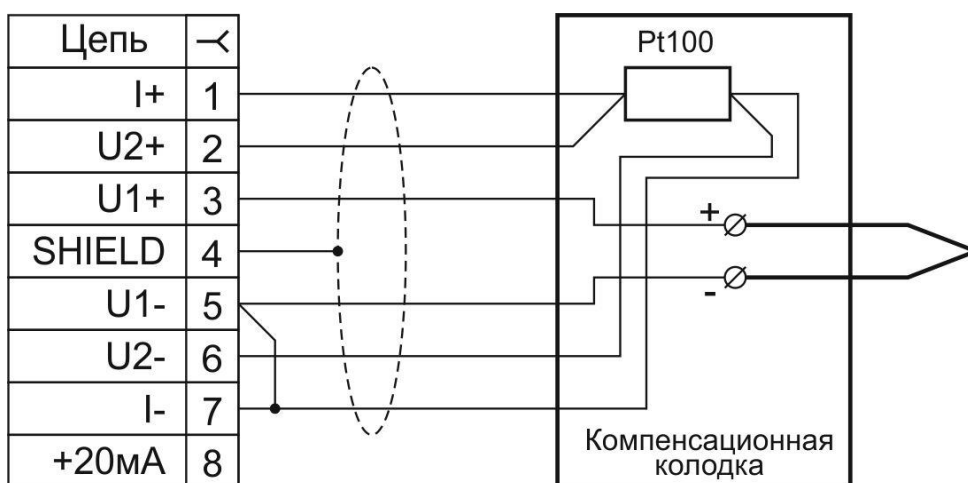
**Рисунок Б.2** – Соединительный кабель № 02 для подключения термопреобразователей сопротивления по трехпроводной схеме подключения



Продолжение приложения Б



**Рисунок Б.3** – Соединительный кабель № 03 для подключения термопреобразователей термоэлектрических ХА(К) и ХК(L). Компенсационный кабель с компенсатором холодного спая, установленным в разъеме.



**Рисунок Б.4** – Соединительный кабель № 04 для подключения термопреобразователей термоэлектрических. Компенсатор холодного спая установлен в компенсационной колодке.

Продолжение приложения Б

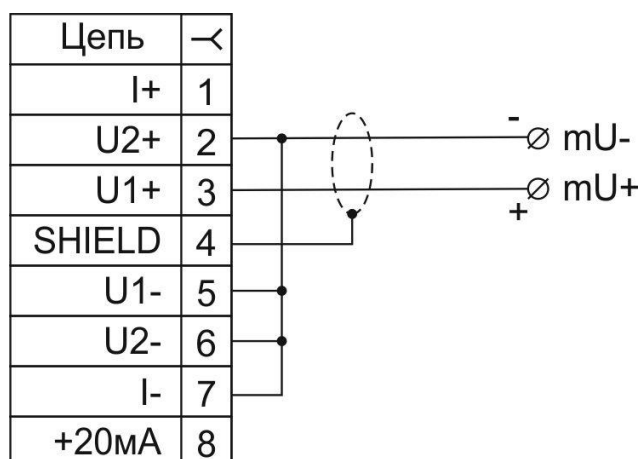


Рисунок Б.5 – Соединительный кабель № 06 для измерения напряжения -100...100 мВ.

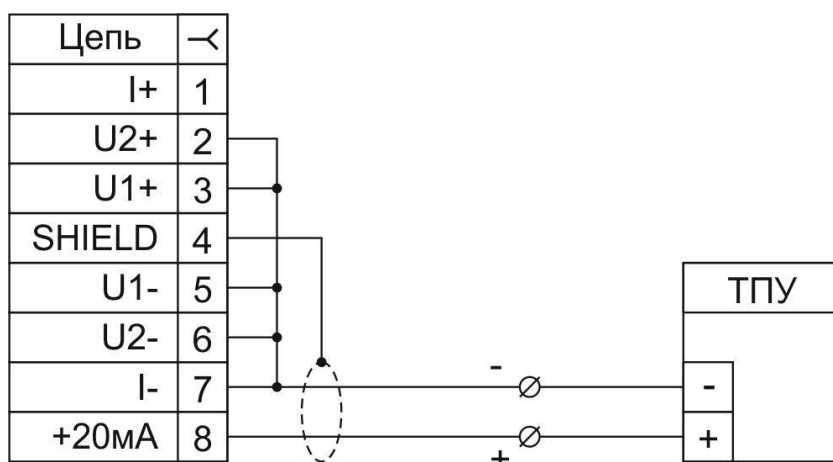


Рисунок Б.6 – Соединительный кабель № 08 для питания термопреобразователей с унифицированным токовым сигналом 4-20 мА и измерения этого сигнала.

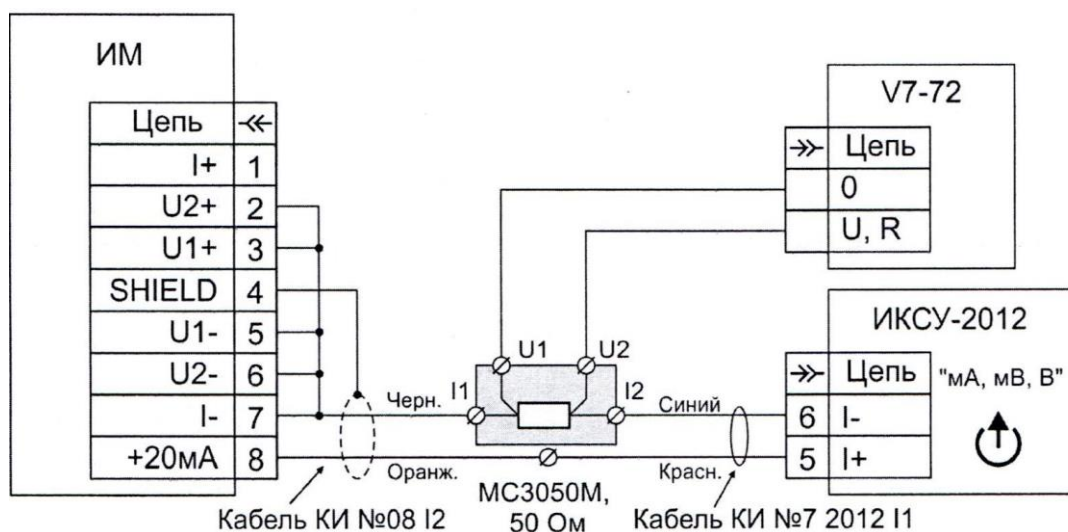


Рисунок Б.7 – Подключение ИМКТ к ИКСУ-2012 и вольтметру В7-72 при проверке измерения тока 4-20 мА.

**ЛИСТ РЕГИСТРАЦИИ ИЗМЕНЕНИЙ**

Изм.	Номера листов (страниц)				Всего листов (страниц) в докум.	№ докум.	Входящий № сопроводительного документа и дата	Подпись	Дата
	измененных	замененных	новых	аннулированных					

