



**КАЛИБРАТОРЫ ТЕМПЕРАТУРЫ ЖИДКОСТНЫЕ
«ЭЛЕМЕР-ТК-М»**

**Руководство по эксплуатации
НКГЖ.065159.001РЭ**

СОДЕРЖАНИЕ

1.	ВВЕДЕНИЕ.....	3
2.	ОПИСАНИЕ И РАБОТА.....	3
2.1.	Назначение изделий.....	3
2.2.	Метрологические и технические характеристики.....	4
2.3.	Устройство и работа.....	8
2.4.	Маркировка и пломбирование.....	12
2.5.	Упаковка.....	12
3.	ИСПОЛЬЗОВАНИЕ ИЗДЕЛИЙ ПО НАЗНАЧЕНИЮ.....	13
4.	КОМПЛЕКТНОСТЬ.....	15
5.	МЕТОДИКА ПОВЕРКИ.....	15
6.	ТЕХНИЧЕСКОЕ ОБСЛУЖИВАНИЕ.....	16
7.	ХРАНЕНИЕ.....	17
8.	ТРАНСПОРТИРОВАНИЕ.....	17
9.	УТИЛИЗАЦИЯ.....	17
10.	СВИДЕТЕЛЬСТВО О ПРИЕМКЕ.....	18
11.	СВИДЕТЕЛЬСТВО ОБ УПАКОВЫВАНИИ.....	18
12.	РЕСУРСЫ, СРОКИ СЛУЖБЫ И ХРАНЕНИЯ И ГАРАНТИИ ИЗГОТОВИТЕЛЯ (ПОСТАВЩИКА).....	20
ПРИЛОЖЕНИЕ А		
	Пример записи обозначения при заказе.....	21
ПРИЛОЖЕНИЕ Б		
	Схемы электрических соединений.....	29

1. ВВЕДЕНИЕ

1.1. Руководство по эксплуатации содержит сведения о конструкции, принципе действия, характеристиках калибраторов температуры жидкостных «ЭЛЕМЕР-ТК-М» (далее – калибраторы или «ЭЛЕМЕР-ТК-М») и указания, необходимые для правильной и безопасной эксплуатации калибраторов.

2. ОПИСАНИЕ И РАБОТА

2.1. Назначение изделий

2.1.1. Калибраторы предназначены для воспроизведения и поддержания заданной температуры, для реализации реперных точек международной температурной шкалы МТШ-90, а также для измерений электрических сигналов силы и напряжения постоянного тока, сопротивления постоянному току, измерений сигналов термопреобразователей сопротивления (ТС) по ГОСТ 6651-2009, преобразователей термоэлектрических (ТП) по ГОСТ Р 8.585-2001, преобразователей с унифицированными выходными сигналами по ГОСТ 26.011-80 и термопреобразователей, использующих HART-протокол для обмена информацией и преобразования измеренных значений электрических сигналов в значения температуры по номинальным статическим характеристикам (НСХ) с возможностью подключения внешних эталонных термометров и обеспечением питания 24 В датчиков с унифицированным сигналом.

2.1.2. Калибраторы имеют модификации, приведенные в таблице 2.1.

Таблица 2.1

Шифр модификации	Исполнение
«ЭЛЕМЕР-ТК-М90-Т» «ЭЛЕМЕР-ТК-М150-Т» «ЭЛЕМЕР-ТК-М250-Т»	Калибратор с индикаторной панелью
«ЭЛЕМЕР-ТК-М90-К» «ЭЛЕМЕР-ТК-М150-К» «ЭЛЕМЕР-ТК-М250-К»	С сенсорным экраном, встроенным компьютером и возможностью автоматической реализации заданной последовательности температур
«ЭЛЕМЕР-ТК-М90-КИ» «ЭЛЕМЕР-ТК-М150-КИ» «ЭЛЕМЕР-ТК-М250-КИ»	С сенсорным экраном, встроенным компьютером и возможностью автоматической реализации заданной последовательности температур; с четырехканальным модулем измерений сопротивления, напряжения и силы постоянного тока (далее – ИМКТ) термопреобразователей сопротивления, преобразователей термоэлектрических и термопреобразователей с унифицированным выходным сигналом

2.1.3. Калибраторы используются в качестве рабочего эталона (поверочной установки) при поверке, калибровке или градуировке термопреобразователей сопротивления (ТС) по ГОСТ 6651-2009, преобразователей термоэлектрических (ТП) по ГОСТ Р 8.585-2001, ТС и ТП с индивидуальными статическими характеристиками преобразования, термопреобразователей с унифицированными выходными сигналами, термометров цифровых с погружными преобразователями температуры.

2.1.4. Принцип работы калибраторов основан на воспроизведении и поддержании заданной температуры в ванне с циркулирующим жидким теплоносителем, обеспечивающим равномерное температурное поле, а также в сменном металлическом тепловыравнивающем блоке с набором каналов разного диаметра.

2.1.5. Модуль измерений ИМКТ обеспечивает работу термопреобразователей с унифицированным выходным сигналом по HART-протоколу.

2.1.6. Программное обеспечение калибраторов позволяет проводить поверку термопреобразователей в других термостатах и калибраторах.

2.1.7. Калибраторы могут использоваться в режиме высокостабильного термостата с однородным температурным полем в ванне с теплоносителем, в режиме термостата для ампул реперных точек, а также в режиме сухоблочного термостата.

2.1.8. Установка сменного металлического блока с внешним эталонным термометром (режим «калибратора») позволяет проводить поверку термопреобразователей без использования жидкости.

2.1.9. По степени защиты от проникновения пыли и воды калибраторы соответствуют IP30 согласно ГОСТ 14254-2015.

2.1.10. По устойчивости к климатическим воздействиям при эксплуатации калибраторы соответствуют группе исполнения В1 согласно ГОСТ Р 52931-2008.

2.1.11. По устойчивости к электромагнитным помехам калибраторы соответствуют ТР ТС 020/2011, ГОСТ Р МЭК 61326-1-2014.

2.2. Метрологические и технические характеристики

2.2.1. Диапазоны воспроизводимых температур в зависимости от модификации калибраторов и от применяемых теплоносителей приведены в таблицах 2.2 и 2.3.

Таблица 2.2 – Диапазоны воспроизводимых температур

Шифр калибратора	Диапазон температур, °С
«ЭЛЕМЕР-ТК-М90»	от -42 до +95
«ЭЛЕМЕР-ТК-М150»	от -35 до +150
«ЭЛЕМЕР-ТК-М250»	от +28 до +250

2.2.2. Пределы допускаемой основной погрешности воспроизведения температуры в режиме жидкостного термостата (для модификаций «ЭЛЕМЕР-ТК-М90-К», «ЭЛЕМЕР-ТК-М90-КИ», «ЭЛЕМЕР-ТК-М150-К», «ЭЛЕМЕР-ТК-М150-КИ», «ЭЛЕМЕР-ТК-М250-К», «ЭЛЕМЕР-ТК-М250-КИ»): $\pm(0,02+0,0002 \cdot |t|)$ °С.

2.2.3. Нестабильность поддержания температуры за 30 мин:

«ЭЛЕМЕР-ТК-М90», «ЭЛЕМЕР-ТК-М150»: $\pm 0,01$ °С;

«ЭЛЕМЕР-ТК-М250»: $\pm(0,01+0,00005 \cdot |t|)$ °С.

2.2.3.1. Нестабильность поддержания температуры в сменном блоке за 30 мин: $\pm 0,005$ °С.

2.2.4. Неравномерность температуры в рабочем объеме приведена в таблице 2.3.

Таблица 2.3 - Неравномерность температуры в рабочем объеме

Теплоноситель	Диапазон температур, °С	Рабочий объем (глубина, мм)	Неравномерность, °С, для ванны	
			L = 155 мм	L = 205 мм
Этиловый спирт	-42...5	15...40	$\pm(0,03+0,002 \cdot t)$	-
		40...80	$\pm(0,02+0,0005 \cdot t)$	$\pm(0,04+0,001 \cdot t)$
		80...L	$\pm 0,01$	$\pm 0,015$
Дистиллированная вода	5...95	15...40	$\pm(0,03+0,0004 \cdot t)$	-
		40...80	$\pm(0,02+0,0002 \cdot t)$	$\pm(0,04+0,0004 \cdot t)$
		80...L	$\pm 0,01$	$\pm 0,01$
Силиконовое масло ПМС-5	5...150	15...40	$\pm(0,1+0,001 \cdot t)$	-
		40...80	$\pm 0,07$	$\pm 0,15$
		80...L	$\pm 0,02$	$\pm 0,03$
Силиконовое масло ПМС-20	90...230	15...40	$\pm 0,4$	-
		40...80	$\pm 0,15$	$\pm 0,3$
		80...L	$\pm 0,03$	$\pm 0,05$
Силиконовое масло ПМС-100	150...250	15...40	$\pm 0,4$	-
		40...80	$\pm 0,15$	$\pm 0,3$
		80...L	$\pm 0,03$	$\pm 0,05$

Примечание - t - значение воспроизводимой температуры, °С

2.2.4.1. Неравномерность температуры по высоте сменного блока в рабочей зоне от 0 до 60 мм от дна канала: $\pm(0,02+0,0003 \cdot |t|)$ °С.

2.2.5. Разность воспроизводимых температур в каналах сменного блока с одинаковыми диаметрами: $\pm(0,01+0,0001 \cdot |t|)$ °С.

2.2.6. Разрешающая способность:

«ЭЛЕМЕР-ТК-М90-Т», «ЭЛЕМЕР-ТК-М150-Т», «ЭЛЕМЕР-ТК-М250-Т» 0,001 °С;

«ЭЛЕМЕР-ТК-М90-К», «ЭЛЕМЕР-ТК-М150-К», устанавливается
 «ЭЛЕМЕР-ТК-М250-К», «ЭЛЕМЕР-ТК-М90-КИ», пользователем,
 «ЭЛЕМЕР-ТК-М150-КИ», «ЭЛЕМЕР-ТК-М250-КИ» от 0,1 до 0,0001 °С.

2.2.7. Метрологические характеристики ИМКТ приведены в таблице 2.4.

Таблица 2.4 – Метрологические характеристики ИМКТ

Измеряемая величина	Диапазон измерений	Пределы допускаемой абсолютной погрешности измерений	Тип НСХ первичного преобразователя	В соответствии с ГОСТ
Температура	от -50 до 0 °С включ.	$\pm 0,015$ °С	10М, 50М, 53М, 100М	6651-2009
	св. 0 до +200 °С	$\pm(7 \cdot 10^{-5} \cdot t + 0,015)$ °С		
	от -200 до 0 °С включ.	$\pm 0,015$ °С	10П, 50П, 100П, 500П, 1000П; Pt10, Pt50, Pt100, Pt500, Pt1000	
	св. 0 до +600 °С	$\pm(7 \cdot 10^{-5} \cdot t + 0,015)$ °С	10П, 50П, 100П, 500П; Pt10, Pt50, Pt100, Pt500	
	от 0 до +250 °С	$\pm(7 \cdot 10^{-5} \cdot t + 0,015)$ °С	1000П, Pt1000	

Измеряемая величина	Диапазон измерений	Пределы допускаемой абсолютной погрешности измерений	Тип НСХ первичного преобразователя	В соответствии с ГОСТ
	от -50 до +250 °С включ.	$\pm 0,5$ °С	S, R	Р 8.585-2001
	св. 250 до 1768,1 °С	$\pm 0,3$ °С		
	от +250 до +700 °С включ.	$\pm 0,8$ °С	B	
	св. +700 до +1820 °С	$\pm 0,3$ °С		
Температура	от -200 до 0 °С включ.	$\pm 0,1$ °С	L	Р 8.585-2001
	св. 0 до +800 °С	$\pm 0,1$ °С		
	от -200 до 0 °С включ.	$\pm 0,1$ °С	E	
	св. 0 до +1000 °С	$\pm 0,1$ °С		
	от -200 до 0 °С включ.	$\pm 0,15$ °С	K	
	св. 0 до +500 °С включ.	$\pm 0,1$ °С		
	св. +500 до +1372 °С	$\pm 0,1$ °С		
	от -200 до 0 °С включ.	$\pm 0,25$ °С		
	св. 0 до +600 °С включ.	$\pm 0,1$ °С	N	
	св. +600 до +1300 °С	$\pm 0,15$ °С		
	от -200 до 0 °С включ.	$\pm 0,15$ °С	T	
	св. 0 до +400 °С	$\pm 0,1$ °С		
	от -210 до 0 °С включ.	$\pm 0,15$ °С	J	
	св. 0 до +760 °С включ.	$\pm 0,1$ °С		
	св. +760 до +1200 °С	$\pm 0,1$ °С		
		от -200 до +100 °С	$\pm 0,15$ °С	
	от 0 до +2500 °С	$\pm 0,5$ °С	A-1	
	от 0 до +1800 °С	$\pm 0,3$ °С	A-2, A-3	
Ток	от 0 до 25 мА	$\pm(10^{-4} \cdot I + 1)$ мкА	с унифицированным выходным сигналом	26.011-80
Напряжение	от -100 до 100 мВ	$\pm(5 \cdot 10^{-5} \cdot U + 2)$ мкВ	-	-
Сопротивление	от 0 до 10 Ом включ. ²⁾	$\pm 6 \cdot 10^{-4}$ Ом	-	-
	св. 10 до 400 Ом ²⁾	$\pm 6 \cdot 10^{-5} \cdot R$ Ом		
	от 100 до 500 Ом включ. ³⁾	$\pm 3 \cdot 10^{-2}$ Ом		
	св. 500 до 2000 Ом ³⁾	$\pm 6 \cdot 10^{-5} \cdot R$ Ом		
Примечания:				
1) Пределы допускаемой дополнительной абсолютной погрешности канала измерений сигналов преобразователей термоэлектрических при использовании компенсационных кабелей (из комплекта поставки) № 03 и № 04: $\pm 0,2$ °С.				
2) Номинальное значение сопротивления термопреобразователя сопротивления при 0 °С: 10; 50; 100 Ом.				
3) Номинальное значение сопротивления термопреобразователя сопротивления при 0 °С: 500; 1000 Ом				

2.2.8. Питание калибраторов осуществляется от сети переменного тока с частотой 50 (60) Гц и напряжением 230 ± 23 В.

2.2.9. Предел допускаемой дополнительной погрешности, вызванной изменением напряжения питания от номинального 230 В в пределах от 207 до 253 В, не превышает 0,2 предела допускаемой основной погрешности.

2.2.10. Мощность, потребляемая калибраторами от сети переменного тока при номинальном напряжении сети, не более 0,5 кВт.

2.2.11. Изоляция электрической цепи питания относительно корпуса выдерживает в течение 1 мин действие испытательного напряжения практически синусоидальной формы 1500 В и частотой от 45 до 65 Гц, при температуре (25 ± 10) °С и относительной влажности от 30 до 80 %.

2.2.11.1. Изоляция измерительных цепей (ИМКТ) относительно корпуса выдерживает в течение 1 мин действие испытательного напряжения практически синусоидальной формы 120 В и частотой от 45 до 65 Гц, при температуре (25 ± 10) °С и относительной влажности от 30 до 80 %.

2.2.12. Электрическое сопротивление изоляции цепи питания относительно корпуса не менее 20 МОм, при температуре (25 ± 10) °С и относительной влажности от 30 до 80 %.

2.2.13. Калибраторы устойчивы к температуре окружающего воздуха от плюс 10 до плюс 35 °С.

2.2.14. Калибраторы устойчивы к воздействию влажности до 75 % при температуре плюс 30 °С.

2.2.15. Калибраторы в транспортной таре выдерживают воздействие температуры до плюс 50 °С.

2.2.16. Калибраторы в транспортной таре выдерживают воздействие температуру до минус 50 °С.

2.2.17. Калибраторы в транспортной таре прочны к воздействию воздушной среды с относительной влажностью 98 % при температуре 35 °С.

2.2.18. Калибраторы в транспортной таре устойчивы к воздействию ударной тряски с числом ударов в минуту 80, средним квадратическим значением ускорения 30 м/с^2 и продолжительностью воздействия 1 ч.

2.2.19. Обеспечение электромагнитной совместимости и помехозащищенности

2.2.19.1 По устойчивости к электромагнитным помехам калибраторы соответствуют ТР ТС 020/2011, ГОСТ Р МЭК 61326-1-2014.

2.2.19.2 Калибраторы нормально функционируют и не создают помех в условиях совместной работы с аппаратурой систем элементов, для которых они предназначены, а также с аппаратурой другого назначения, которая может быть использована совместно с данными калибраторами в типовой помеховой ситуации.

2.2.20. Габаритные размеры ванны, мм:

- диаметр 54 мм,
- глубина, не менее 170 мм, 220 мм.

2.2.21. Габаритные размеры и масса калибраторов приведены в таблице 2.5.

Таблица 2.5 - Габаритные размеры и масса калибраторов

Шифр калибратора	Габаритные размеры, мм, не более			Масса, кг, не более
	длина (глубина)	ширина	высота	
«ЭЛЕМЕР-ТК-М90» «ЭЛЕМЕР-ТК-М150»	390	310	300/350	16,0/18,5
«ЭЛЕМЕР-ТК-М250»	350	210	330/380	11,0/13,5

2.2.22. Габаритные размеры каналов в блоке сравнения приведены в таблице 2.6.

Таблица 2.6 – Габаритные размеры стандартного набора каналов в блоке сравнения

Глубина каналов, мм		Диаметр каналов, мм	Количество каналов
Для калибраторов с глубиной ванны 170 мм	Для калибраторов с глубиной ванны 220 мм		
162	214	4,5	2
		5,5	1
		6,5	2
		8,5	1
		10,5	1

2.3. Устройство и работа

2.3.1. Общий вид калибраторов

Общий вид калибраторов представлен на рисунке 2.1, задняя панель калибратора - на рисунке 2.2



«ЭЛЕМЕР-ТК-М90-Т»,
«ЭЛЕМЕР-ТК-М150-Т»

«ЭЛЕМЕР-ТК-М90-К»,
«ЭЛЕМЕР-ТК-М150-К»

«ЭЛЕМЕР-ТК-М90-КИ»,
«ЭЛЕМЕР-ТК-М150-КИ»



«ЭЛЕМЕР-ТК-М250-Т»

«ЭЛЕМЕР-ТК-М250-К»

«ЭЛЕМЕР-ТК-М250-КИ»

Рисунок 2.1 – Общий вид калибраторов «ЭЛЕМЕР-ТК-М90», «ЭЛЕМЕР-ТК-М150», «ЭЛЕМЕР-ТК-М250»

- 1 - ванна с теплоносителем или со сменным блоком;
- 2 - индикаторная панель (для ТК-Мxxx-Т) или сенсорный экран (для ТК-Мxxx-К, ТК-Мxxx-КИ);
- 3 - USB-разъем для подключения флэш-накопителя или внешних устройств;
- 4 - регулятор для изменения скорости перемешивания теплоносителя;
- 5 - двухпозиционный переключатель «СЕТЬ» (включение/выключение);
- 6 - входные каналы ИМКТ.



Рисунок 2.2 – Задняя панель калибратора

- 1 - USB-разъем для подключения к компьютеру посредством интерфейсного кабеля (USB A-B);
- 2 - кронштейн для установки прибора ТЦЭ-005/М3;
- 3 - разъем для подключения ТЦЭ;
- 4 - разъем для подключения питания 230 В;
- 5 - клемма заземления.

2.3.2. Конструкция и принцип работы

2.3.2.1. Основными функциональными частями калибратора являются:

- светодиодный индикатор (для ТК-Мxxx-Т) или одноплатный компьютер с сенсорным экраном (для ТК-Мxxx-К, ТК-Мxxx-КИ);
- ванна с теплоносителем - термостатирующей жидкостью или со сменным металлическим блоком;
- магнитная мешалка;
- измеритель-регулятор температуры прецизионный;
- ИМКТ (для ТК-Мxxx-КИ).

2.3.2.2. Индикатор предназначен для задания и отображения температуры. В его верхнем ряду индицируется текущая температура. В нижнем ряду, в зависимости от сигнала готовности, отображается или заданная температура (температура уставки), или время, в течение которого калибратор находится в рабочем (см. ниже) режиме. После задания уставки высвечивается ее температура, при этом в левом углу нижней части изображен символ «=». Когда величина отклонения текущей температуры от заданной не превышает допускаемой основной погрешности в течение заданного времени, запускаются отсчет и индикация времени нахождения калибратора в данном (рабочем) режиме. В левом углу появляется стилизованная буква «t». Формат индицируемого времени: *часы.минуты*.

Для изменения уставки имеются пять кнопок: \updownarrow - вход (выход) в режим редактирования температуры уставки, кнопки \blacktriangleright , \blacktriangleleft передвижения по разрядам и кнопки \blacktriangle , \blacktriangledown изменения цифры соответствующего разряда. После выхода из режима редактирования индикатор 5-7 с погашен. В целях безопасности предусмотрено сбрасывание нагрева во время редактирования.

2.3.2.3. Одноплатный компьютер с сенсорным экраном предназначен для задания и отображения измеренных значений температуры, выходных сигналов поверяемых датчиков температуры, служебной системной информации, для настройки самого калибратора, а также для проведения поверки термопреобразователей и подстройки подключенных к калибратору термопреобразователей с унифицированным выходным сигналом (для модификации с ИМКТ). Полная методика работы с калибратором отражена в документе «ПРОГРАММА УПРАВЛЕНИЯ КАЛИБРАТОРОМ ТЕМПЕРАТУРЫ С ФУНКЦИЯМИ HART-КОММУНИКАТОРА И ПОВЕРКИ ТЕРМОПРЕОБРАЗОВАТЕЛЕЙ. Руководство оператора».

2.3.2.4. Ванна с теплоносителем закрыта сверху теплоизоляционной крышкой с набором отверстий для размещения поверяемых термопреобразователей, а также окружена теплоизоляционным материалом для уменьшения тепловых потерь. Изменение температуры осуществляется элементами Пельтье («ЭЛЕМЕР-ТК-М90», «ЭЛЕМЕР-ТК-М150», или кабельным нагревателем («ЭЛЕМЕР-ТК-М250»).

2.3.2.5. Выделяемое элементами Пельтье тепло рассеивается двумя радиаторами, обдуваемыми вентилятором. При температурах уставки выше комнатной в режиме регулирования и в режиме нагрева вентиляторы программно выключаются.

2.3.2.6. Для установки термопреобразователей используется специальный штатив, удерживающий их в вертикальном положении.

2.3.2.7. Магнитная мешалка расположена снизу от ванны и предназначена для перемешивания теплоносителя с целью уменьшения неоднородностей температуры. Она вращает перемешивающий элемент, находящийся на дне ванны.

Перемешивающий элемент представляет собой магнит диаметром 8 мм и длиной 40-45 мм, покрытый фторопластом.

Скорость перемешивания регулируется с помощью ручки на передней панели калибратора. Скорость перемешивания должна устанавливаться максимально возможной, но без образования воронки у теплоносителя. Вязкость жидкости сильно зависит от температуры, поэтому при разных температурах скорость может быть разная. При работе со сменным блоком (см. п. 2.3.2.8.) должна устанавливаться нулевая скорость.

Для предотвращения контакта перемешивающего элемента с поверяемыми термопреобразователями и его заклинивания в ванну вставляется защитная решетка.

2.3.2.8. При необходимости в ванну вместо жидкого теплоносителя может устанавливаться сменный металлический тепловыравнивающий блок с набором каналов разного диаметра. Это позволяет реализовать режим сухоблочного термостата. При этом используется внешний эталонный термометр.

Перед установкой блока необходимо вынуть из ванны защитную решетку и перемешивающий элемент и слить жидкий теплоноситель.

После установки сменного блока надо в зазор между блоком и ванной залить с помощью шприца с иглой некоторое количество (10-15 мл) силиконового масла ПМС-5 (-35... +150 °С) или ПМС-100 (+28...+250 °С) до уровня 5 мм ниже верхнего края блока.

2.3.2.9. Измеритель-регулятор температуры прецизионный, обеспечивающий задание и поддержание температуры, является микропроцессорным прибором с возможностью перепрограммирования.

В качестве термопреобразователей в каналах измерения и регулирования температуры используются платиновые термопреобразователи сопротивления.

2.3.2.10. Для измерения температуры может также применяться эталонный термометр, устанавливаемый в ванну вместе поверяемыми термопреобразователями. Его температура с помощью прибора ТЦЭ-005/МЗ передается в цифровом виде в ТК-Мxxx-К, ТК-Мxxx-КИ.

Также эталонный термометр с ТЦЭ-005/МЗ применяется при проверке во внешних температурных точках (других калибраторах и калибраторах).

2.3.2.11. Измерительный модуль ИМКТ с поддержкой HART-протокола имеет четыре гальванически связанных канала, конфигурируемых на измерение силы, напряжения постоянного тока или активного сопротивления постоянному току, а также поддерживает работу с преобразователями по п. 2.1.3.

2.3.2.12. На передней панели (см. рисунок 2.1) расположены: двухпозиционный переключатель «СЕТЬ», USB-разъем для подключения флэш-накопителя или внешних устройств и регулятор для изменения скорости перемешивания теплоносителя.

Двухпозиционный переключатель «СЕТЬ» служит для включения и выключения калибратора.

Разъем USB на передней панели предназначен для подключения внешнего флэш-накопителя и переноса с его помощью протоколов поверки и архивных данных калибратора на внешний ПК, а также для обновления встроенного программного обеспечения (далее – ПО) калибратора. Также к USB-разъему может быть подключена внешняя USB-клавиатура или USB-мышь. При использовании USB-концентратора (USB-hub) возможно одновременное подключение USB-клавиатуры и USB-мыши.

2.3.2.13. На задней панели (см. рисунок 2.2) расположены: клемма заземления, разъем для подключения питания 230 В, разъем для подключения ТЦЭ, разъем для подключения к компьютеру посредством интерфейса USB, используемого при настройке и градуировке калибратора при выпуске из производства, при перенастройке по результатам поверки, при работе под управлением внешних программ, устанавливаемых в ПК.

2.4. Маркировка и пломбирование

2.4.1. Маркировка калибраторов производится в соответствии с ГОСТ 26828-86 и чертежами НКГЖ.065159.001СБ, НКГЖ.065159.002СБ, НКГЖ.065159.003СБ.

2.4.2. Пломбирование корпуса калибраторов не предусмотрено.

2.5. Упаковка

2.5.1. Упаковка производится в соответствии с ГОСТ 23170-78 и обеспечивает полную сохраняемость калибраторов.

3. ИСПОЛЬЗОВАНИЕ ИЗДЕЛИЙ ПО НАЗНАЧЕНИЮ

3.1. Подготовка изделий к использованию

3.1.1. К эксплуатации калибраторов допускается персонал, прошедший подготовку в соответствии с «Правилами технической эксплуатации электроустановок потребителей» и «Правилами по охране труда при эксплуатации электроустановок», утвержденными в установленном порядке.

3.1.2. К эксплуатации калибраторов допускается персонал, обученный правилам техники безопасности при работе с калибратором и поверяемыми (калибруемыми) приборами, изучивший эксплуатационную документацию и прошедший инструктаж по технике безопасности.

3.1.3. Окружающая среда не должна быть взрывоопасной, не должна содержать солевых туманов, агрессивных газов и паров в концентрациях, разрушающих металл и изоляцию.

3.1.4. Перед началом работы необходимо проверить качество заземления калибраторов.

3.1.5. После транспортирования или хранения калибраторов при температуре воздуха ниже плюс 10 °С необходимо выдержать его перед распаковкой в теплом сухом помещении при температуре от плюс 10 до плюс 35 °С в течение 24 ч.

3.1.6. Устранение неисправностей и все профилактические работы проводить только при отключенном от сети приборе; температура калибраторов не должна превышать температуру окружающей среды.

3.1.7. Во избежание возгораний и получения ожогов запрещается:

- прикасаться к поверхностям калибраторов, имеющим высокую температуру;
- касаться нагретых частей поверяемых приборов;
- помещать нагретые приборы на легковоспламеняющуюся поверхность.

3.1.8. Внешний осмотр

3.1.8.1 При внешнем осмотре устанавливают отсутствие механических повреждений, правильность маркировки, проверяют комплектность.

3.1.8.2 При наличии дефектов, влияющих на работоспособность калибраторов, несоответствия комплектности, маркировки определяют возможность их дальнейшего применения.

3.1.8.3 У каждого калибратора проверяют наличие паспорта с отметкой ОТК.

3.1.9. Опробование

3.1.9.1. Налить теплоноситель в ванну (или установить сменный блок). Уровень заполнения ванны - до верхнего края металлического блока ванны. Выбор теплоносителя производится в соответствии с требуемым диапазоном температур согласно таблице 2.3.

Вода, применяемая в качестве теплоносителя, должна быть дистиллированной.

При использовании силиконового масла необходимо обеспечить вентиляцию помещения. Силиконовое масло является гигроскопичным, поэтому после завершения работы ванну необходимо плотно закрыть транспортировочной крышкой.

Спирт также гигроскопичен, поэтому 1 раз в 3 месяца надо осуществлять его полную замену.

3.1.9.2. Подсоединить к клемме заземления калибратора контур заземления.

3.1.9.3. Подключить калибратор к сети.

3.1.9.4. Включить переключатель «Сеть».

3.1.9.5. Для ТК-Мxxx-Т цифровой индикатор высвечивает служебную информацию, а затем переходит в рабочий режим. Он должен показывать температуру, близкую к комнатной.

Для ТК-Мxxx-К, ТК-Мxxx-КИ после загрузки ПО индицируемая температура на закладке «Регулирование» должна быть близкой к комнатной.

3.1.9.6. С помощью кнопок управления индикатора или сенсорного экрана задать температуру 50 °С. У ТК-Мxxx-К, ТК-Мxxx-КИ на сенсорном экране нажать кнопку «Включить регулятор».

Температура калибратора должна возрастать.

3.2. Использование изделия

3.2.1. Установить на калибратор штатив.

3.2.2. Поместить поверяемые термопреобразователи и эталонный термометр (при необходимости) в ванну через отверстия, соответствующие их размерам по диаметру.

3.2.3. Подключить термопреобразователи и эталонный термометр к разъемам калибратора с помощью соответствующих кабелей из комплекта поставки (для калибратора с модулем ИМКТ).

Подготовка и работа поверяемых (калибруемых) или градуируемых термопреобразователей производится в соответствии с эксплуатационной документацией.

3.2.4. Включить переключатель «СЕТЬ».

3.2.5. Скорость перемешивания теплоносителя установить максимально возможной.

3.2.6. После загрузки ПО провести измерения согласно Руководству оператора НКГЖ.00155-01 34 01.

3.2.7. В процессе работы необходимо следить за уровнем теплоносителя, так как при нагреве его уровень увеличивается.

3.2.8. По окончании работы выключить калибратор в следующей последовательности:

- установить переключатель «СЕТЬ» в нижнее положение;
- отсоединить калибратор от сети.

4. КОМПЛЕКТНОСТЬ

4.1 Комплектность калибраторов соответствует приведенной в таблице 4.1.

Таблица 4.1 – Комплектность калибраторов

№ п/п	Наименование	Обозначение	Кол-во	Примечание
1	Калибраторы «ЭЛЕМЕР-ТК-М90__» «ЭЛЕМЕР-ТК-М150__» «ЭЛЕМЕР-ТК-М250__»	НКГЖ.065159.001__ НКГЖ.065159.001__ НКГЖ.065159.001__	1 шт. 1 шт. 1 шт.	в соответствии с заказом
2	Комплект инструментов и принадлежностей «ЭЛЕМЕР-ТК-М»	НКГЖ.067745.001	1 шт.	в соответствии с заказом
3	Программное обеспечение		1 шт.	только для «ЭЛЕМЕР-ТК-М__-КИ». По отдельному заказу поставляется ноутбук с установленным программным обеспечением
4	Руководство оператора	НКГЖ.00155-01 34 01	1 экз.	только для «ЭЛЕМЕР-ТК-М__-К», «ЭЛЕМЕР-ТК-М__-КИ»
5	Руководство по эксплуатации «ЭЛЕМЕР-ТК-М»	НКГЖ.065159.001РЭ	1 экз.	
6	Методика поверки	НКГЖ.065159.001МП	1 экз.	

5. МЕТОДИКА ПОВЕРКИ

5.1. Поверку калибраторов проводят органы метрологической службы или другие аккредитованные на право поверки организации. Требования к организации, порядку проведения поверки и форма представления результатов поверки определяются по форме, установленной в документе «Порядок проведения поверки средств измерений, требования к знаку поверки и содержанию свидетельства о поверке», утвержденном приказом Минпромторга России от 2 июля 2015 г. № 1815 и документом НКГЖ.065159.001МП «Калибраторы температуры жидкостные «ЭЛЕМЕР-ТК-М», «ЭЛЕМЕР-Т». Методика поверки», утвержденным в установленном порядке.

5.2. Интервал между поверками 1 год.

5.3. Методика поверки НКГЖ.065159.001МП может быть применена при калибровке «ЭЛЕМЕР-ТК-М».

6. ТЕХНИЧЕСКОЕ ОБСЛУЖИВАНИЕ

6.1. Техническое обслуживание калибраторов сводится к соблюдению правил эксплуатации, хранения и транспортирования, изложенных в настоящем руководстве по эксплуатации, профилактическим осмотрам, периодической поверке и ремонтным работам.

6.2. Профилактические осмотры проводятся в порядке, установленном на объектах эксплуатации калибраторов, и включают:

- внешний осмотр;
- проверку прочности крепления линий связи калибратора с термопреобразователями;
- проверку функционирования.

Калибраторы считают функционирующими, если при их включении происходит перемешивание теплоносителя, а индицируемая температура близка к комнатной.

6.3. Периодическую поверку калибраторов производят не реже одного раза в год в соответствии с указаниями, приведенными в разделе 5 настоящего руководства по эксплуатации.

6.4. Калибраторы с неисправностями, не подлежащими устранению при профилактическом осмотре, или не прошедшие периодическую поверку, подлежат текущему ремонту.

6.5. Ремонт калибраторов производится на заводе-изготовителе.

7. ХРАНЕНИЕ

7.1. Условия хранения калибраторов в транспортной таре на складе изготовителя и потребителя должны соответствовать условиям 1 ГОСТ 15150-69.

В воздухе не должны присутствовать агрессивные примеси.

7.2. Расположение калибраторов в хранилищах должно обеспечивать свободный доступ к ним.

7.3. Калибраторы следует хранить на стеллажах.

7.4. Расстояние между стенами, полом хранилища и калибраторами должно быть не менее 100 мм.

8. ТРАНСПОРТИРОВАНИЕ

8.1. Калибраторы транспортируются всеми видами транспорта в крытых транспортных средствах. Крепление тары в транспортных средствах должно производиться согласно правилам, действующим на соответствующих видах транспорта.

8.2. Условия транспортирования калибраторов должны соответствовать условиям 5 по ГОСТ 15150-69 при температуре окружающего воздуха от минус 50 до плюс 50 °С с соблюдением мер защиты от ударов и вибраций.

9. УТИЛИЗАЦИЯ

9.1. Калибраторы не содержат вредных материалов и веществ, требующих специальных методов утилизации.

9.2. После окончания срока службы калибраторы подвергаются мероприятиям по подготовке и отправке на утилизацию. При этом следует руководствоваться нормативно-техническими документами по утилизации, принятыми в эксплуатирующей организации.

10. СВИДЕТЕЛЬСТВО О ПРИЕМКЕ

10.1 Калибратор температуры жидкостный «ЭЛЕМЕР-ТК-М _____», заводской номер № _____ изготовлен и принят в соответствии с обязательными требованиями государственных стандартов, действующей технической документацией и признан годным к эксплуатации.

Начальник ОТК

М.П.

(личная подпись)

(расшифровка подписи)

(год, число, месяц)

11. СВИДЕТЕЛЬСТВО ОБ УПАКОВЫВАНИИ

11.1. Калибратор температуры жидкостный «ЭЛЕМЕР-ТК-М _____», заводской номер № _____ упакован научно-производственным предприятием «ЭЛЕМЕР» согласно требованиям, предусмотренным в действующей технической документации.

Упаковщик

(должность)

(личная подпись)

(расшифровка подписи)

(год, месяц, число)

11.2. Упаковочный лист

Глубина ванны 170 220

Блок сравнения (стандартный набор каналов) есть нет

Блок сравнения дополнительный
(нестандартный набор каналов) есть нет

расположение каналов					
количество каналов					
диаметры каналов, мм					

Блок сравнения дополнительный
(нестандартный набор каналов) есть нет

расположение каналов					
количество каналов					
диаметры каналов, мм					

Блок сравнения дополнительный
(нестандартный набор каналов) есть нет

расположение каналов					
количество каналов					
диаметры каналов, мм					

Наличие дополнительных кабелей есть нет

<input type="checkbox"/> КИ №01 ТС	_____ шт.	<input type="checkbox"/> КИ №02 ТС	_____ шт.
<input type="checkbox"/> КИ №03 ХА	_____ шт.	<input type="checkbox"/> КИ №03 ХК	_____ шт.
<input type="checkbox"/> КИ №04 ТП	_____ шт.	<input type="checkbox"/> КИ №06 U1	_____ шт.
<input type="checkbox"/> КИ №08 I2	_____ шт.	<input type="checkbox"/> USB A-B	_____ шт.
<input type="checkbox"/> МИГР-05U-2	_____ шт.	<input type="checkbox"/> КИ-ПТСВ	_____ шт.
<input type="checkbox"/> PLT168	_____ шт.	<input type="checkbox"/> КИ №1	_____ шт.
<input type="checkbox"/> K1	_____ шт.	<input type="checkbox"/> КИ-ТЦЭ	_____ шт.

Кейс есть нет

Ноутбук **НБ17** есть нет

12. РЕСУРСЫ, СРОКИ СЛУЖБЫ И ХРАНЕНИЯ И ГАРАНТИИ ИЗГОТОВИТЕЛЯ (ПОСТАВЩИКА)

12.1. Ресурс калибраторов 10000 ч в течение срока службы 5 лет, в том числе срок хранения 6 месяцев с момента изготовления в упаковке изготовителя в складском помещении.

Указанный ресурс, срок службы и срок хранения действительны при соблюдении потребителем требований действующей эксплуатационной документации.

12.2. Гарантийный срок эксплуатации 12 месяцев со дня продажи калибратора.

12.3. В случае потери калибратором работоспособности ремонт производится на предприятии-изготовителе по адресу:

124489, Российская Федерация, г. Москва, г. Зеленоград,
проезд 4807-й, д. 7, стр. 1, ООО НПП «ЭЛЕМЕР»
Тел.: (495) 988-48-55
Факс: (499) 735-14-02
E-mail: elemer@elemer.ru

12.4. Без гарантийного талона с заполненной ремонтной картой калибраторы в ремонт не принимаются.

ПРИЛОЖЕНИЕ А
Пример записи обозначения при заказе

Часть 1 – Калибратор температуры жидкостный «ЭЛЕМЕР-ТК-М90», «ЭЛЕМЕР-ТК-М150», «ЭЛЕМЕР-ТК-М250»

$$\frac{x}{1} - \frac{x}{2} - \frac{x}{3} - \frac{x}{4} - \frac{x}{5} - \frac{x}{6}$$

1 Тип прибора (таблица А.1):

- **ЭЛЕМЕР-ТК-М90** – от минус 42 до плюс 95 °С;
- **ЭЛЕМЕР-ТК-М150** – от минус 35 до плюс 150 °С;
- **ЭЛЕМЕР-ТК-М250** – от плюс 28 до плюс 250 °С.

2 Модификации:

- **Т** – некомпьютеризированный, без встроенного модуля измерения сигналов I, U, R, HART*;
- **К** – компьютеризированный, без встроенного модуля измерения сигналов I, U, R, HART;
- **КИ** – компьютеризированный, со встроенным модулем измерения сигналов I, U, R, HART.

3 Глубина ванны (таблица А.2):

- **170** – ванна диаметром 54 мм и глубиной 170 мм (глубина до дна корзины 155 мм);
- **220** – ванна диаметром 54 мм и глубиной 220 мм (глубина до дна корзины 205 мм).

4 Кейс (опция):

- **КЕЙС** – кейс повышенной прочности (IP67).

5 Ноутбук (опция)**:

- **НБ17**

6 Обозначение технических условий (НКГЖ.065159.001 ТУ)

* - Четырёхканальный измерительный модуль электрических сигналов (I, U, R) и цифровых сигналов HART-протокола.

** - При выборе опции «**НБ17**» поставляется ноутбук (с диагональю экрана 17") с установленным программным обеспечением.

В базовый комплект поставки калибраторов ЭЛЕМЕР-ТК модификаций «**К**» или «**КИ**» входит компакт-диск с бесплатным программным обеспечением «Автоматизированное рабочее место» («АРМ ПТП»).

Часть 2 – Термометр цифровой эталонный ТЦЭ-005/М3 (опция)

Термометры цифровые эталонные ТЦЭ-005/М3 предназначены для измерения температуры и сопротивления термометров сопротивления эталонных платиновых по ГОСТ 6651-2009 и МЭК 751-85, термометров сопротивления платиновых эталонных ПТСВ и ЭТС и передаче данных в цифровом формате в калибратор или компьютер.

Калибраторы ЭЛЕМЕР-ТК модификаций «**К**» или «**КИ**» имеют разъём для подключения ТЦЭ-005/М3.

$$\frac{\text{ТЦЭ-005/М3}}{1} - \frac{x}{2}$$

1 Тип прибора

2 Обозначение технических условий (ТУ 4381-075-13282997-09)

Часть 3 – Термометры сопротивления платиновые эталонные ПТСВ и ЭТС (опция)

$$\frac{x}{1} - \frac{x}{2} - \frac{x}{3} - \frac{x}{4} - \frac{x}{5} - \frac{x}{6}$$

1 Тип прибора:

- ПТСВ – эталонный термометр сопротивления платиновый вибропрочный;
- ЭТС – эталонный термометр сопротивления платиновый.

2 Модификация термометра (таблицы А.6, А.7, А.8; рисунки А.3, А.4).

3 Разряд термометра (таблицы А.6, А.7, А.8).

4 Длина погружаемой части, мм (указывается только для ПТСВ-5-3, таблица А.6; рисунок А.3).

5 Диаметр погружаемой части, мм (указывается только для ЭТС-1С, ЭТС-2С, ЭТС-1К, ЭТС-2К, таблица А.6; рисунки А.3, А.4).

6 Обозначение технических условий:

- **ТУ 4211-041-13282997-2002**

для ПТСВ-1-2, ПТСВ-1-3, ПТСВ-3-3, ПТСВ-4-2, ПТСВ-4-3, ПТСВ-5-3;

- **ТУ 4211-120-13282997-2013**

для ПТСВ-3Г-3, ПТСВ-4Г-2;

- **ТУ 4211-140-13282997-2015**

для ПТСВ-9-2, ПТСВ-10-2, ПТСВ-11-2, ПТСВ-12-3;

- **ТУ 26.51.51-157-13282997-2017**

для ЭТС.

Часть 4 – Дополнительное оснащение

Оснастка (таблица А.3).

Соединительные кабели (таблица А.4).

Пример заказа ЭЛЕМЕР-ТК в комплекте с дополнительным оборудованием

- 1) ЭЛЕМЕР-ТК-М150 – КИ – 155 – КЕЙС – НБ17 – НКГЖ. 065159.001 ТУ;
- 2) ТЦЭ-005/М3 – ТУ 4381-075-13282997-09;
- 3) ПТСВ – 5 – 3 – 550 – ТУ 4211-041-13282997-2002;
- 4) Кабель КИ №01 ТС (количество по заказу);
- 5) Сменный блок сравнения СБС-ТКМ-1;
- 6) Масло силиконовое ПМС-5 (2 л).

Продолжение приложения А

Таблица А.1 – Основные метрологические характеристики

Наименование характеристики	Значение характеристики		
	ЭЛЕМЕР-ТК-М90	ЭЛЕМЕР-ТК-М150	ЭЛЕМЕР-ТК-М250
Тип прибора	ЭЛЕМЕР-ТК-М90	ЭЛЕМЕР-ТК-М150	ЭЛЕМЕР-ТК-М250
Диапазон воспроизводимых температур, °С	от -42 до +95	от -35 до +150	от +28 до +250
Пределы допускаемой основной погрешности воспроизведения температуры, °С (режим «калибратора» для модификаций «ЭЛЕМЕР-ТК-М90-Кх», «ЭЛЕМЕР-ТК-М150-Кх», «ЭЛЕМЕР-ТК-М250-Кх»)	$\pm(0,02 + 0,0002 \cdot t)$		
Нестабильность поддержания температуры за 30 мин, °С	$\pm 0,01$		$\pm(0,01 + 0,00005 \cdot t)$
Нестабильность поддержания температуры в сменном блоке за 30 мин, °С	$\pm 0,005$		
Неравномерность температуры по высоте сменного блока в рабочей зоне от 0 до 60 мм от дна канала °С	$\pm(0,02 + 0,0003 \cdot t)$		
Разность воспроизводимых температур в каналах с одинаковыми диаметрами сменного блока, °С	$\pm(0,01 + 0,0001 \cdot t)$		
Размеры рабочей зоны, мм: - диаметр: - глубина:	54 от 15 до 155 и до 205		

Таблица А.2 – Неравномерность температуры в рабочем объеме

Теплоноситель	Диапазон температур, °С	Глубина, мм	Неравномерность, °С, для ванны с глубиной рабочей зоны	
			L = 155 мм	L = 205 мм
Этиловый спирт	-42...5	15...40	$\pm(0,03 + 0,002 \cdot t)$	-
		40...80	$\pm(0,02 + 0,0005 \cdot t)$	$\pm(0,04 + 0,001 \cdot t)$
		80...L	$\pm 0,01$	$\pm 0,015$
Дистиллированная вода	5...95	15...40	$\pm(0,03 + 0,0004 \cdot t)$	-
		40...80	$\pm(0,02 + 0,0002 \cdot t)$	$\pm(0,04 + 0,0004 \cdot t)$
		80...L	$\pm 0,01$	$\pm 0,01$
Силиконовое масло ПМС-5	5...150	15...40	$\pm(0,1 + 0,001 \cdot t)$	-
		40...80	$\pm 0,07$	$\pm 0,15$
		80...L	$\pm 0,02$	$\pm 0,03$
Силиконовое масло ПМС-20	90...230	15...40	$\pm 0,4$	-
		40...80	$\pm 0,15$	$\pm 0,3$
		80...L	$\pm 0,03$	$\pm 0,05$
Силиконовое масло ПМС-100	150...250	15...40	$\pm 0,4$	-
		40...80	$\pm 0,15$	$\pm 0,3$
		80...L	$\pm 0,03$	$\pm 0,05$

Продолжение приложения А

Таблица А.3 – Оснастка

Наименование	Код при дополнительном заказе	Состав базовой комплектации, кол-во
Крышка транспортировочная, без отверстий	КСТ-ТКМ-1	1 шт.
Крышка со стандартным набором отверстий (4 отверстия Ø13 мм с набором втулок Ø10,5 мм - 1 шт., Ø8,5 мм – 1 шт., Ø6,5 мм – 1 шт., Ø4,5 мм – 1 шт.)	КСН-ТКМ-1	1 шт.
Крышка индивидуального исполнения с диаметром, количеством отверстий и набором втулок по согласованию	КИН-ТКМ	-
Корзина защитная	КЗ-ТКМ-170	1 шт.*
	КЗ-ТКМ-220	1 шт.**
Перемешивающий элемент	ПЭ-ТКМ-1	2 шт.
Штатив со стандартным исполнением отверстий (4 отверстия Ø13 мм с набором втулок Ø10,5 мм - 1шт., Ø8,5 мм - 1шт., Ø6,5 мм - 1 шт., Ø4,5 мм – 1 шт.)	ШСН-ТКМ-1	1 шт.
Штатив индивидуального исполнения с диаметром, количеством отверстий и набором втулок по согласованию	ШИН-ТКМ	-
Сменный блок сравнения со стандартным набором отверстий, съёмник в комплекте (таблица Г.5, рисунок Г.1)	СБС-ТКМ-1	-
Сменный блок сравнения с нестандартным набором отверстий. Поставка калибратора с нестандартным набором каналов в сменном блоке сравнения производится по отдельному заказу, при этом наличие эскиза для согласования с расположением нестандартных каналов обязательно (рисунок Г.2)	НБС-ТКМ	-
Сменный блок сравнения без каналов (не просверленный)	ЗБС-ТКМ	-
Масло силиконовое ПМС-5 (V л), где V – заказываемый объём	ПМС-5 (V л)	-
Масло силиконовое ПМС-20 (V л), где V – заказываемый объём	ПМС-20 (V л)	-
Масло силиконовое ПМС-100 (V л), где V – заказываемый объём	ПМС-100 (V л)	-
Шприц-насос для откачки теплоносителя	-	1 шт.
П р и м е ч а н и я		
* – При заказе калибраторов «ЭЛЕМЕР-ТК» с глубиной ванны 170 мм.		
** – При заказе калибраторов «ЭЛЕМЕР-ТК» с глубиной ванны 220 мм		

Продолжение приложения А

Таблица А.4 – Соединительные кабели

Номер кабеля, назначение	Код при дополнительном заказе	Состав базовой комплектации, кол-во
№ 01 – кабель для измерения сигнала ТС по четырехпроводной схеме подключения	КИ №01 ТС	1 шт.*
№ 02 – кабель для измерения сигнала ТС по трехпроводной и двухпроводной схеме подключения	КИ №02 ТС	1 шт.*
№ 03 – кабель компенсационный для измерения сигнала ТП типа ТХА (К) с компенсатором холодного спая в разьеме кабеля	КИ №03 ХА	1 шт.*
№ 03 – кабель компенсационный для измерения сигнала ТП типа ТХК (L) с компенсатором холодного спая в разьеме кабеля	КИ №03 ХК	1 шт.*
№ 04 – кабель для измерения сигнала ТП с компенсатором холодного спая на компенсационной колодке	КИ №04 ТП	1 шт.*
№ 06 – кабель для измерения напряжения -100...0...100 мВ	КИ №06 U1	-
№ 08 – кабель для питания и измерения сигнала преобразователей с унифицированным выходным сигналом 4-20 мА	КИ №08 I2	1 шт.*
Кабель для подключения калибратора к ТЦЭ-005/М3	К1	1 шт.**
Кабель для подключения ТЦЭ-005/М3 к первичным преобразователям температуры. Кабель имеет на выходе 4 провода	КИ-ТЦЭ	1 шт.**
Модуль интерфейсный МИГР-05U-2 для питания и подключения ТЦЭ-005/М3 к ПК (через USB-порт)	МИГР-05U-2	1 шт.**
Кабель для подключения ЭТС и ПТСВ (таблица А.6) к термометру цифровому эталонному ТЦЭ-005/М3	КИ-ПТСВ	1 шт.***
Кабель для подсоединения ЭТС и ПТСВ (таблица А.6) к измерительной аппаратуре. Кабель имеет на выходе 4 провода	КИ №1	1 шт.***
Кабель USB А-В для связи калибратора с ПК	USB А-В	1 шт.
Ответная часть разьема PLT-168-PG (для самостоятельного изготовления кабелей)	PLT168	-
<p>П р и м е ч а н и я</p> <p>* – При заказе калибраторов «ЭЛЕМЕР-ТК» модификации «КИ» с измерительным модулем один кабель входит в базовый комплект поставки.</p> <p>** – При заказе ТЦЭ-005/М3 один кабель К1, один кабель КИ-ТЦЭ и один модуль МИГР-05U-2 входят в базовый комплект поставки.</p> <p>*** – При заказе ЭТС или ПТСВ (таблица А.6) один кабель КИ-ПТСВ и один кабель КИ №1 входят в базовый комплект поставки. Длина кабеля L_{ки} (рисунки А.5, А.6) – 1500 мм</p>		

Таблица А.5 – Габаритные размеры стандартного набора каналов в блоке сравнения

Глубина каналов, мм		Диаметр каналов, мм	Количество каналов
Для калибраторов с глубиной ванны 170 мм	Для калибраторов с глубиной ванны 220 мм		
162	214	4,5	2
		5,5	1
		6,5	2
		8,5	1
		10,5	1

**Расположение каналов в сменных блоках сравнения ЭЛЕМЕР-ТК-М90,
ЭЛЕМЕР-ТК-М150, ЭЛЕМЕР-ТК-М250**

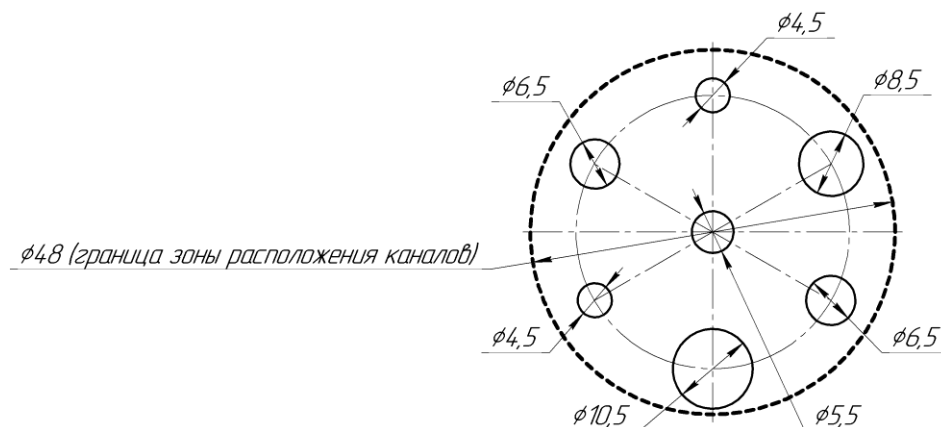


Рисунок А.1 - Стандартный набор каналов в блоке сравнения ЭЛЕМЕР-ТК-М90,
ЭЛЕМЕР-ТК-М150, ЭЛЕМЕР-ТК-М250

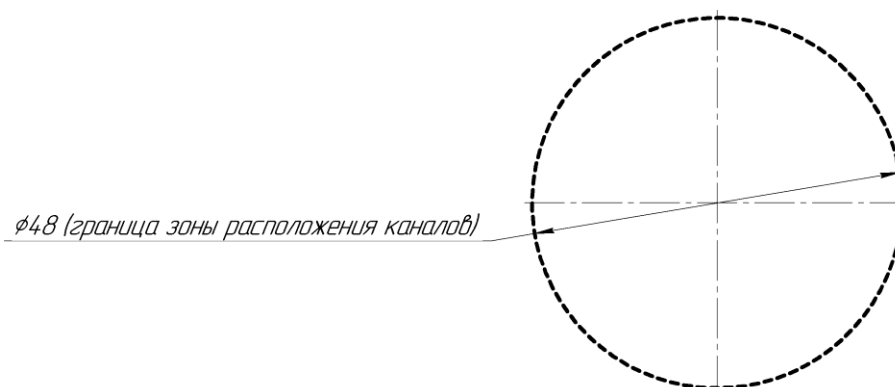


Рисунок А.2 - Нестандартный набор каналов в блоке сравнения ЭЛЕМЕР-ТК-М90,
ЭЛЕМЕР-ТК-М150, ЭЛЕМЕР-ТК-М250*

* – Требования к расположению каналов:

- каналы необходимо разместить в зоне, ограниченной диаметром $\varnothing 48$ мм;
- минимальные расстояния между стенками соседних каналов – 5 мм;
- минимальный диаметр каналов 4,5 мм, для создания канала с меньшим диаметром применяются переходные трубки;
- максимальный диаметр каналов 22 мм;
- глубина каналов 162 и 214 мм для калибраторов «ЭЛЕМЕР-ТК» с глубиной ванны 170 и 220 мм соответственно.

Продолжение приложения А

Таблица А.6 – Технические характеристики термометров ЭТС и ПТСВ

Модификация термометра	Разряд	Диапазон измерений температуры, °С	Время термической реакции, с, не более	Длина погружаемой части, L, мм	Диаметр погружаемой части, d, мм	Номинальное сопротивление, R _{ТТВ} , Ом
Стержневые (защитная арматура из лейкосапфира)						
ЭТС-1С	1	0 ... 660,323	35	550	6; 7	10
ЭТС-1С	2	0 ... 660,323	35	550	6; 7	10
ЭТС-2С	1	0 ... 419,527	35	550	6; 7	10
Стержневые (защитная арматура из кварцевых труб)						
ЭТС-1К	1	0 ... 660,323	35	550	6; 7	10
ЭТС-1К	2	0 ... 660,323	35	550	6; 7	10
ЭТС-2К	1	0 ... 419,527	35	550	6; 7	10
Стержневые (защитная арматура из сплава INCONEL)						
ЭТС-3М	1	0 ... 231,928	9	550	6	10
Стержневые						
ПТСВ-1	2	минус 50...450	40	550	6	100
ПТСВ-1	3	минус 50...450	40	550	6	100
ПТСВ-3	3	минус 50...500	40	550	6	100
ПТСВ-3Г	3	минус 50...500	40	260	6	100
ПТСВ-4	2	минус 50...232	40	550	6	100
ПТСВ-4	3	минус 50...232	40	550	6	100
ПТСВ-4Г	2	минус 50...230	40	260	6	100
ПТСВ-5	3	минус 50...250	40	350; 550	6	100
ПТСВ-9	2	минус 200...450	9	550	4	100
ПТСВ-10	2	минус 50...450	9	550	4	100
ПТСВ-11	2	минус 50...232	9	350	4	100
ПТСВ-12	3	минус 50...450	9	350	4	100

Таблица А.7 – Метрологические характеристики термометров ЭТС

Модификация термометров	Диапазон измерений температуры, °С	Разряд	Доверительная погрешность термометров при доверительной вероятности 0,95, °С, не более:					
			в тройной точке воды 0,01 °С	в точке плавления галлия 29,7646 °С	в точке затвердевания индия 156,5985 °С	в точке затвердевания олова 231,928 °С	в точке затвердевания цинка 419,527 °С	в точке затвердевания алюминия 660,323 °С
ЭТС-1С	от 0 до 660,323	1	±0,002	±0,002	±0,005	±0,005	±0,01	±0,01
ЭТС-1К		2	±0,01	±0,01	±0,02	±0,02	±0,02	±0,03
ЭТС-1С		1	±0,002	±0,002	±0,005	±0,005	±0,01	–
ЭТС-1К		2	±0,01	±0,01	±0,02	±0,02	±0,02	±0,03
ЭТС-2С	от 0 до 419,527	1	±0,002	±0,002	±0,005	±0,005	±0,01	–
ЭТС-2К		1	±0,002	±0,002	±0,005	±0,005	–	–
ЭТС-3М	от 0 до 231,928	1	±0,002	±0,002	±0,005	±0,005	–	–

Продолжение приложения А

Таблица А.8 – Метрологические характеристики термометров ПТСВ

Модификация термометра	Разряд	Доверительная погрешность при доверительной вероятности 0,95 не более, °С (для диапазона применения, °С)														
		-200...-60	-60...-50	-50...0	0	0...30	30...50	50...60	60...150	150...160	160...200	200...230	230...250	250...420	420...450	450...500
Стержневые																
ПТСВ-1	2	-	-	±0,02	±0,01	±0,01	±0,02	±0,02	±0,02	±0,02	±0,02	±0,02	±0,02	±0,02	±0,02	-
ПТСВ-1	3	-	-	±0,03	±0,02	±0,02	±0,03	±0,03	±0,03	±0,04	±0,04	±0,04	±0,04	±0,04	±0,04	-
ПТСВ-3	3	-	-	±0,03	±0,02	±0,02	±0,03	±0,03	±0,03	±0,04	±0,04	±0,04	±0,04	±0,04	±0,04	±0,07
ПТСВ-3Г	3	-	-	±0,03	±0,02	±0,02	±0,02	±0,03	±0,03	±0,03	±0,03	±0,03	±0,04	±0,04	±0,04	±0,07
ПТСВ-4	2	-	-	±0,02	±0,01	±0,01	±0,02	±0,02	±0,02	±0,02	±0,02	±0,02	-	-	-	-
ПТСВ-4	3	-	-	±0,03	±0,02	±0,02	±0,03	±0,03	±0,03	±0,04	±0,04	±0,04	-	-	-	-
ПТСВ-4Г	2	-	-	±0,02	±0,01	±0,01	±0,01	±0,02	±0,02	±0,02	±0,02	±0,02	-	-	-	-
ПТСВ-5	3	-	-	±0,03	±0,02	±0,02	±0,03	±0,03	±0,03	±0,04	±0,04	±0,04	±0,04	-	-	-
ПТСВ-9	2	±0,02	±0,02	±0,02	±0,01	±0,01	±0,01	±0,02	±0,02	±0,02	±0,02	±0,02	±0,02	±0,02	±0,02	-
ПТСВ-10	2	-	-	±0,02	±0,01	±0,01	±0,01	±0,02	±0,02	±0,02	±0,02	±0,02	±0,02	±0,02	±0,02	-
ПТСВ-11	2	-	-	±0,02	±0,01	±0,01	±0,01	±0,02	±0,02	±0,02	±0,02	±0,02	-	-	-	-
ПТСВ-12	3	-	-	±0,03	±0,02	±0,02	±0,02	±0,03	±0,03	±0,03	±0,03	±0,03	±0,03	±0,03	±0,04	-

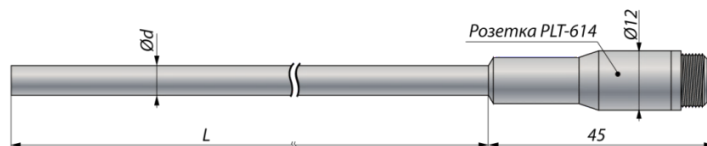


Рисунок А.3 - ЭТС, ПТСВ-1, ПТСВ-3, ПТСВ-4, ПТСВ-5, ПТСВ-9, ПТСВ-10, ПТСВ-11, ПТСВ-12

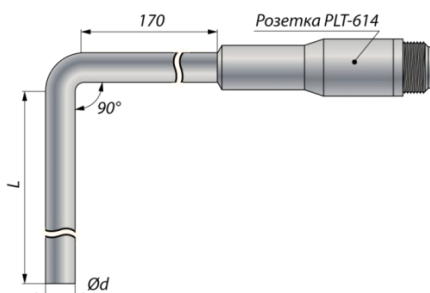


Рисунок А.4 - ПТСВ-3Г, ПТСВ-4Г

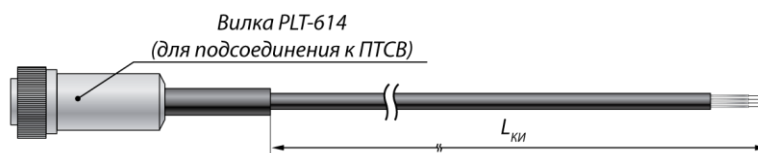


Рисунок А.5 - Кабель измерительный КИ №1

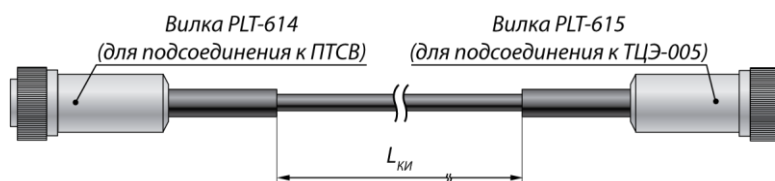


Рисунок А.6 - Кабель измерительный КИ-ПТСВ

ПРИЛОЖЕНИЕ Б
Схемы электрических соединений

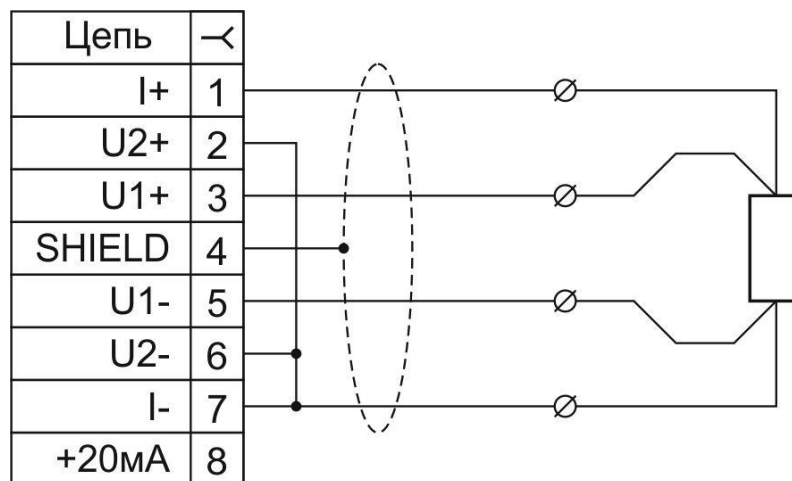


Рисунок Б.1 – Соединительный кабель № 01 для подключения термопреобразователей сопротивления по четырехпроводной схеме

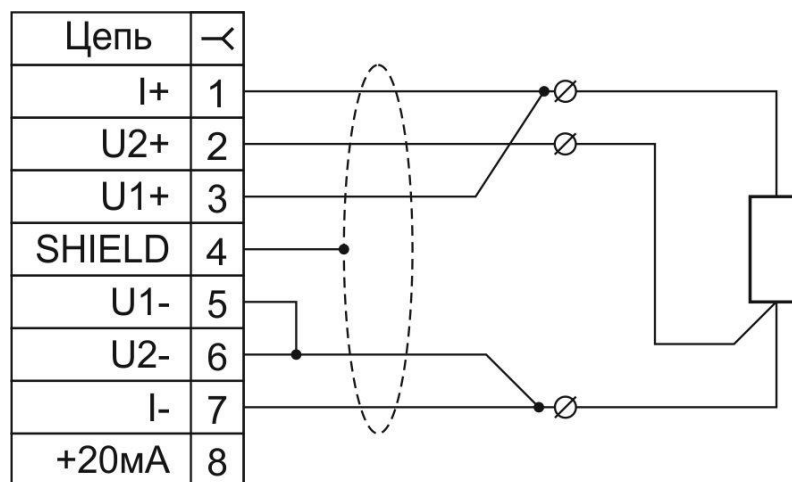


Рисунок Б.2 – Соединительный кабель № 02 для подключения термопреобразователей сопротивления по трехпроводной схеме

Продолжение приложения Б

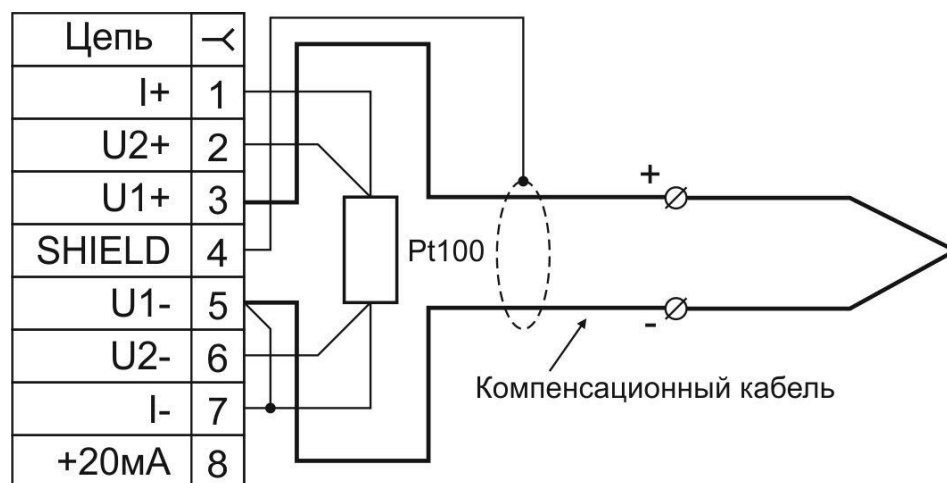


Рисунок Б.3 – Соединительный кабель № 03 для подключения термопреобразователей термоэлектрических с НСХ ТХА(К) и ТХК(L). Компенсационный кабель с компенсатором холодного спая, установленным в разъеме

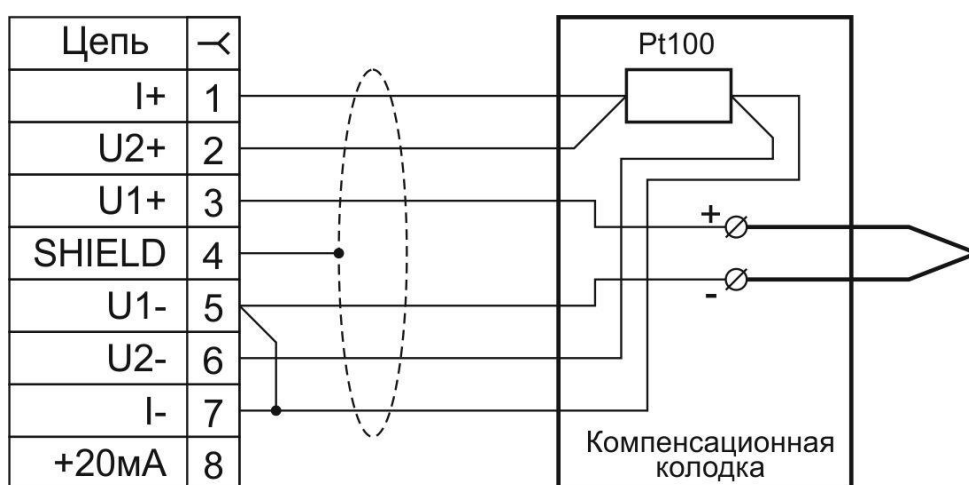


Рисунок Б.4 – Соединительный кабель № 04 для подключения термопреобразователей термоэлектрических. Компенсатор холодного спая установлен в компенсационной колодке

Продолжение приложения Б

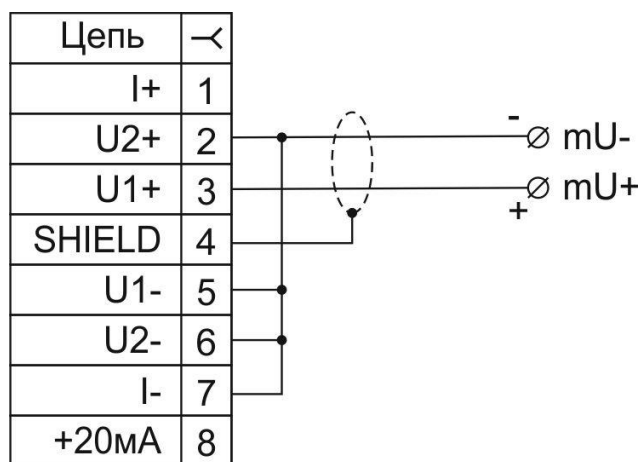


Рисунок Б.5 – Соединительный кабель № 06 для измерения напряжения от минус 100 до плюс 100 мВ

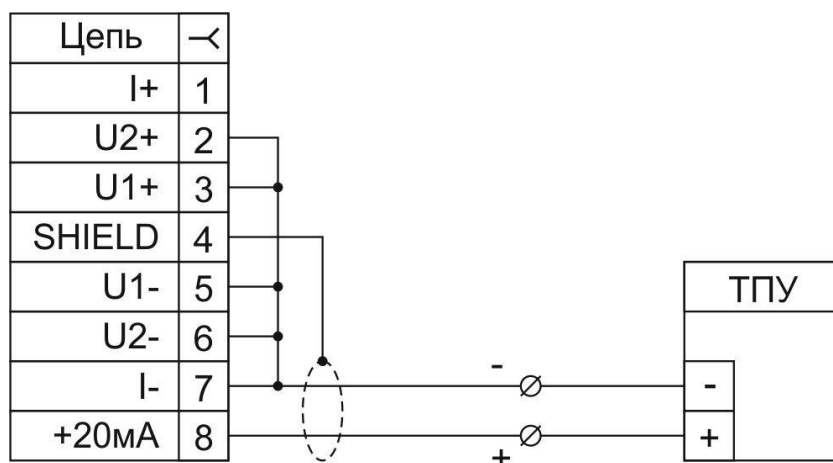


Рисунок Б.6 – Соединительный кабель № 08 для питания термопреобразователей с унифицированным токовым сигналом от 4 до 20 мА и измерения этого сигнала

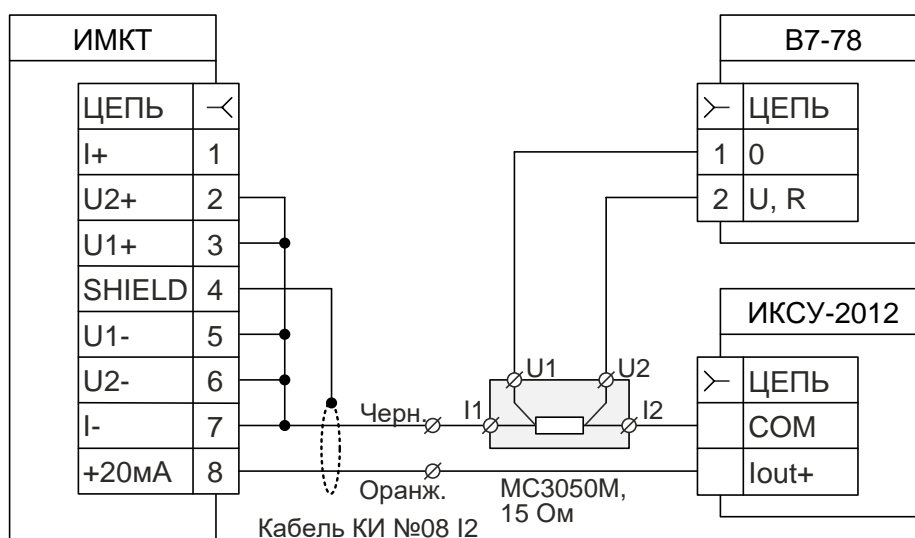


Рисунок Б.7 – Подключение ИМКТ к ИКСУ-2012 и вольтметру В7-78 при поверке измерения тока от 4 до 20 Ма

ЛИСТ РЕГИСТРАЦИИ ИЗМЕНЕНИЙ

Изм.	Номера листов (страниц)				Всего листов (страниц) в докум.	№ докум.	Входящий № сопроводительного документа и дата	Подпись	Дата
	измененных	замененных	новых	аннулированных					