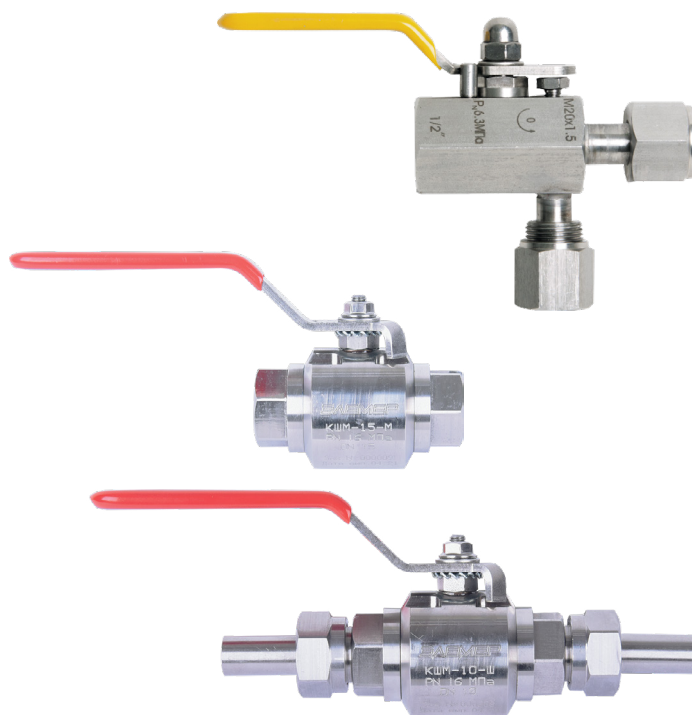


# КШМ-15, КШМ-20, КШЗ-10, КШЗ-15

## Запорная арматура для датчиков давления Краны шаровые



- Рабочая среда — жидкость, пар, газ
- Давление рабочей среды
  - до 6,3 МПа (КШМ-15, КШМ-20)
  - до 16 МПа (КШЗ-10, КШЗ-15)
- Температура рабочей среды:
  - -30...+100 °С (КШМ-15, КШМ-20)
  - -60...+160 °С (КШЗ-10, КШЗ-15)

### Сертификаты и разрешительные документы

- КШМ-15, КШМ-20. Сертификат соответствия техническому регламенту таможенного союза ТР ТС 010/2011 «О безопасности машин и оборудования» № ЕАЭС RU C-RU.HB73.B.01503/23
- КШМ-15, КШМ-20. Информационное письмо органа по сертификации продукции ООО «СЕРКОНС»
- КШМ-15, КШМ-20. Евразийский экономический союз. Сертификат на тип продукции, отвечающей требованиям технического регламента Таможенного союза «О безопасности машин и оборудования» (ТР ТС 010/2011) №ЕАЭС RU CN-RU.ОБ01.0012
- КШМ-15, КШМ-20. Декларация соответствия ТР ТС 010/2011 «О безопасности машин и оборудования» № ЕАЭС N RU Д-РУ.РА09.В.44840/23
- КШМ-15, КШМ-20. Сертификат на тип продукции, отвечающей требованиям ТР ТС 010/2011 «О безопасности машин и оборудования» № ЕАЭС RU C-RU.11НА68.Т.00008
- КШЗ-10, КШЗ-15. «ВИБРОСЕЙСМОСТАНДАРТ» Сертификат соответствия № RU.OC.BCCT 138-10.2021
- КШЗ-10, КШЗ-15. Орган по сертификации продукции ООО «ЛИДЕР». Отказное письмо по ТР ТС 032/2013
- АНО «ИНТИ». Заключение по производственной площадке INTI.QS.PS.90-04-2024-66

### Конструктивные особенности

Вариант конструктивного исполнения	Условный проход присоединительного штуцера Ду, мм	Номинальное давление, МПа	Конструктивное исполнение (особенности)	Резьба со стороны отбора давления (вход)	Резьба со стороны установки датчика (выход)
КШЗ-10	10	16	штуцерно-ниппельный (вход и выход прибора с наружной резьбой М22×1,5 для оснащения двумя гайками с внутренней резьбой М22×1,5 и двумя ниппелями Ø14 мм со сферическим седлом)	М22×1,5	
КШЗ-15	15		полнопроходной шаровый кран муфтового конструктивного исполнения с внутренней резьбой со стороны входа и выхода среды	М20×1,5; G1/2"; R1/2"; K1/2 (1/2NPT)	
КШМ-15/6,3	15	6,3	стандартное (резьба в теле крана)	G1/2"	М20×1,5 (G1/2" по заказу)
КШМ-15/6,3-ПШ			с подвижным штуцером для подключения датчиков (установка датчика с индикацией в нужном положении)	G1/2"	М20×1,5
КШМ-15/6,3-ПШК			с подвижным штуцером и дополнительным отбором давления (установка датчика с индикацией в нужном положении и подключение метрологического оборудования)		
КШМ-20/6,3	20		стандартное (резьба в теле крана)	G3/4"	

# КШМ-15, КШМ-20

## Назначение

Кран шаровой (КШМ) предназначен для присоединения к процессу датчиков давления (АИР-10, АИР-20/М2, ЭЛЕМЕР-100, САПФИР-22ЕМ, ЭЛЕМЕР-АИР-30 и др.), электроконтактных манометров (ЭКМ-1005, ЭКМ-2005), манометров стрелочных. Кран обеспечивает возможность проверки «нуля» прибора путем соединения его измерительной камеры с атмосферой.

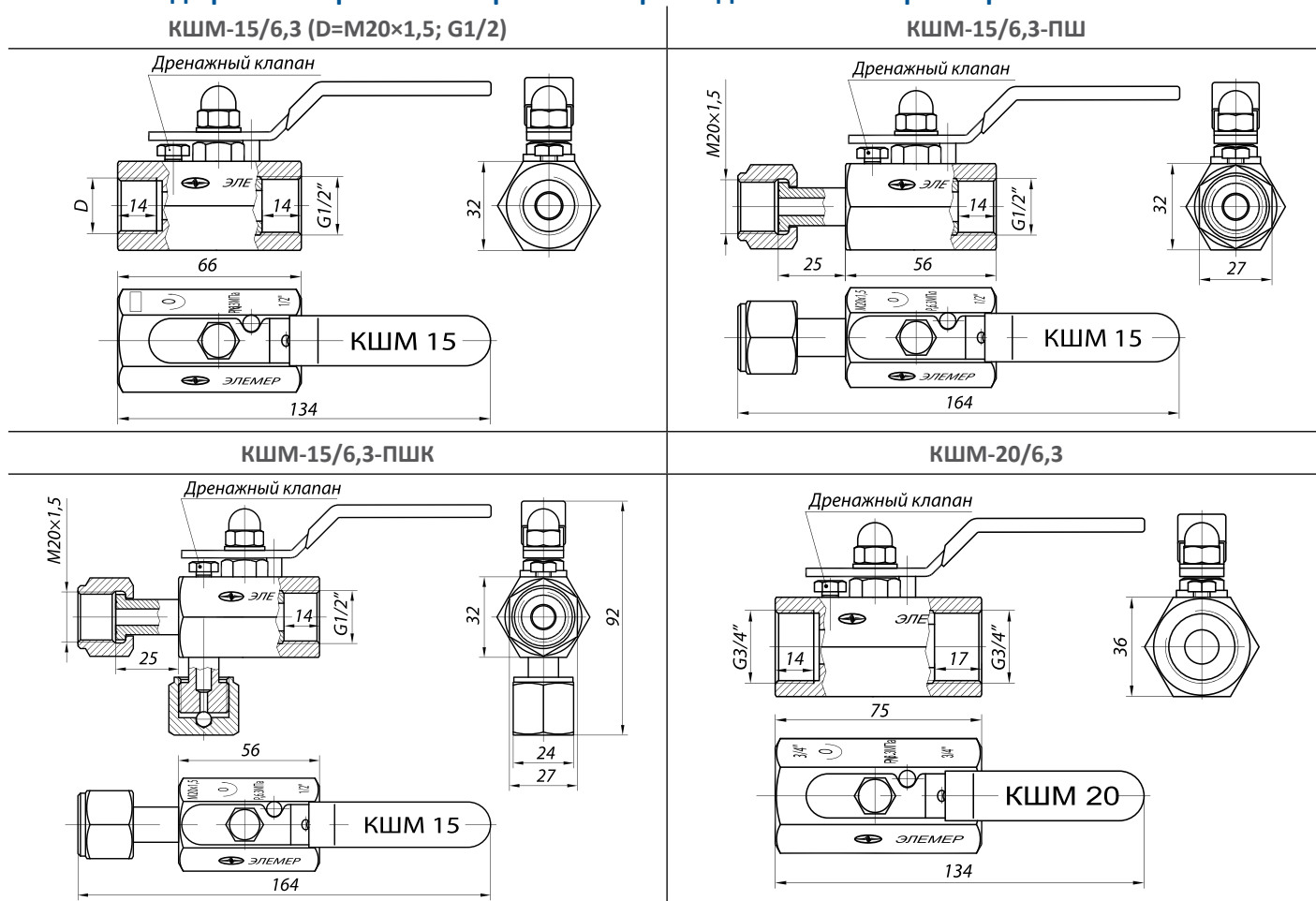
## Конструктивные особенности

- поверхность корпуса является шестигранником под стандартный рожковый ключ S32, что не приводит изделие в непригодное для эксплуатации состояние из-за так называемого «слизывания» граней при некачественном монтаже крана;
- имеет трубную резьбу на стороне подключения к штуцеру отбора давления и метрическую резьбу M20×1,5 со стороны подключения датчика давления; возможно изготовление крана с трубной резьбой G1/2 со стороны подсоединения датчика;
- со стороны установки датчика имеет упорную площадку для установки уплотнительных прокладок из паронита (меди, фторопласта или др. материалов), что позволяет обеспечить герметичность соединений;
- большой диаметр условного прохода по сравнению с игольчатыми вентилями, что существенно снижает риск его засорения при наличии в измеряемой среде механических включений.

## Технические характеристики

- Давление рабочей среды — 6,3 МПа;
- Температура рабочей среды — -30...+100 °С;
- Защита датчика давления от случайного (непреднамеренного) соединения измеряемой среды с атмосферой через линию проверки «нуля»;
- Возможность дренажа импульсной линии;
- Материал корпуса — 12Х18Н10Т (заменитель 12Х18Н9Т);
- Гарантийный срок эксплуатации — 2 года.

## Внешний вид кранов шаровых. Габаритные и присоединительные размеры



## Пример заказа

КШМ	15	6,3	ПШ	ТУ
1	2	3	4	5

1. Тип шарового крана
2. Диаметр условного прохода присоединительного штуцера (таблица конструктивных исполнений)
3. Давление рабочей среды
4. Конструктивные особенности (таблица 1)
5. Обозначение технических условий ТУ 3742-102-13282997-2011

# Краны шаровые запорные КШЗ-10 (штуцерно-ниппельный), КШЗ-15 (муфтовый) на высокое давление до 16 МПа

Краны шаровые серии КШЗ предназначены для использования в качестве запорного устройства для перекрытия потока рабочей среды, а также могут служить для присоединения контрольно-измерительных приборов к измеряемой среде.

КШЗ применяются на опасных производственных объектах, энергоснабжающих предприятиях и организациях, занимающихся транспортировкой и хранением природных ресурсов. КШЗ относятся к запорной арматуре с ручным приводом.

Краны серии КШЗ эксплуатируются при высоком давлении до 16 МПа (160 кгс/см<sup>2</sup>) и при высокой температуре рабочей среды до 160 °С. Краны КШЗ-10 штуцерно-ниппельного присоединения к процессу могут располагаться удалено от датчиков давления (манометров), создавая дополнительное удобство при эксплуатации и обслуживании приборов.

Краны КШЗ-15 муфтового присоединения к процессу имеют различные варианты резьбового присоединения к датчику и процессу, что позволяет легко адаптировать его к технологическому процессу или произвести замену аналогичного оборудования.

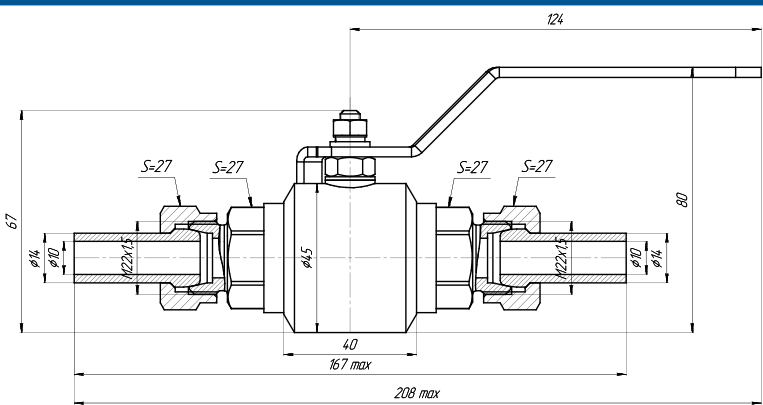
Конструкция полнопроходного шарового крана чрезвычайно проста и в то же время эффективна. Внутри металлического корпуса (седла) помещается затвор, выполненный в виде металлического шара со сквозным отверстием. Размер отверстия соответствует габаритам входа и выхода устройства.

## Общие технические характеристики

- Номинальный диаметр (DN) — DN10 (КШЗ-10), DN15 (КШЗ-15);
- Номинальное давление (PN) — 16 МПа;
- Направление подачи рабочей среды — любое;
- Тип присоединения к трубопроводу — штуцерно-ниппельное (КШЗ-10), муфтовое (КШЗ-15);
- Конструкция запирающего элемента — с плавающей пробкой;
- Тип проходного сечения- полнопроходной по ГОСТ 28343-89;
- Пробное давление ( $P_{пр}$ ) — 24 МПа;
- Материал корпуса шарового крана — нержавеющая сталь 12Х18Н10Т;
- Материал запирающего элемента (шар) — нержавеющая сталь 12Х18Н10Т с фторопластовым уплотнением;
- Диапазон рабочих температур (рабочая среда) — минус 60...+160 °С;
- Температура окружающей среды — минус 60...+ 70 °С (У1, ХЛ1, УХЛ1);
- Сейсмостойкость по шкале MSK 64 — сейсмостойкое исполнение до 9 баллов по шкале MSK-64;
- Нарботка на отказ — 2000 циклов;
- Назначенный срок службы — 30 лет.

## КШЗ-10 (штуцерно-ниппельный)

### Технические характеристики

Параметры	КШЗ-10
Внешний вид	
Техническое описание	полнопроходной шаровой кран штуцерно-ниппельного конструктивного исполнения
Вариант исполнения	штуцерно-ниппельный (вход и выход прибора с наружной резьбой M22×1,5 для оснащения двумя гайками с внутренней резьбой M22×1,5 и двумя ниппелями Ø14 мм со сферическим седлом)
Материал корпуса шарового крана	нержавеющая сталь 12Х18Н10Т
Материал запирающего элемента (шар)	нержавеющая сталь 12Х18Н10Т с фторопластовым уплотнением
Номинальный диаметр, DN, мм	10
Номинальное давление, PN	16 МПа
Диапазон рабочих температур (рабочая среда)	-60...+160 °С
Температура окружающей среды	-60...+40 °С (ХЛ1); -60...+70 °С (УХЛ1)
Комплекты монтажных частей для присоединения к процессу*	T7x2 (две гайки M22×1,5 и два ниппеля Ø14 мм )
Герметичность	класс А по ГОСТ 9544-2015

## Запорная арматура для датчиков давления Краны шаровые

Параметры	КШЗ-10
Сейсмостойкость по шкале MSK 64	6 баллов
Наработка на отказ	2000 циклов
Назначенный срок службы	30 лет
Присоединение к процессу	Вход: приварной ниппель 14x2; Выход: приварной ниппель 14x2

\* — всегда комплектуется с КШЗ-10.

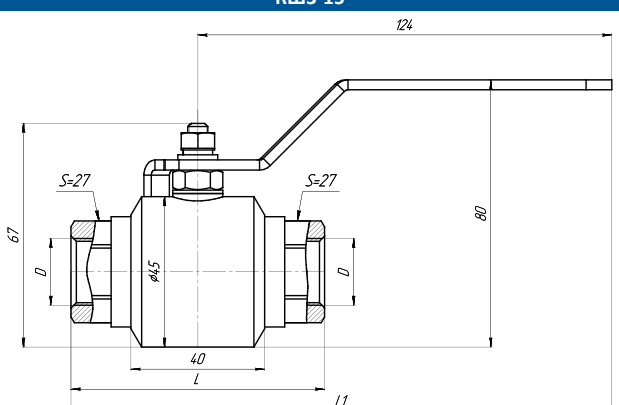
### Пример заказа

КШЗ	10	16	Ш	РУ	СО	У1	ОП1	ТУ
1	2	3	4	5	6	7	8	9

- Кран шаровой запорный
- Номинальный диаметр DN
- Номинальное давление PN, МПа
- Тип присоединения к трубопроводу — Ш (штуцерный с шаровым ниппелем по ГОСТ 24485-80 (вход и выход прибора с наружной резьбой M22x1,5 по ГОСТ 24705-2004 с двумя накидными гайками с внутренней резьбой M22x1,5 по ГОСТ 23353-78 и двумя шаровыми ниппелями Ø14 мм по ГОСТ 23355-78 со сферическим седлом))
- Тип привода — РУ (ручной)
- Вид исполнения по сейсмостойкости:
  - СО — не сейсмостойкое исполнение (до 6 баллов по шкале MSK-64)
  - С — сейсмостойкое исполнение (до 9 баллов по шкале MSK-64)
- Вид климатического исполнения по ГОСТ 15150-69:
  - У1
  - УХЛ1
  - ХЛ1
- Исполнения:
  - ОП1 — общепромышленное исполнение для воды (цвет рукоятки — зеленый)
  - ОП2 — общепромышленное исполнение для воздуха (цвет рукоятки — синий)
  - ЖС — жидкости горючие и негорючие (цвет рукоятки — коричневый)
  - ГС — газы горючие и негорючие (цвет рукоятки — желтый)
  - СМ — по техническим требованиям ПАО «Транснефть» (цвет рукоятки — красный)
- Обозначение технических условий — ТУ 3742-102-13282997-2011

### КШЗ-15 (муфтовый)

#### Технические характеристики

Параметры	КШЗ-15											
Внешний вид	 <table border="1" data-bbox="861 1635 1149 1758"> <thead> <tr> <th>D</th> <th>L, мм</th> <th>L1, мм</th> </tr> </thead> <tbody> <tr> <td>M20x15</td> <td rowspan="2">76</td> <td rowspan="2">162</td> </tr> <tr> <td>G 1/2-A</td> </tr> <tr> <td>K 1/2"</td> <td rowspan="2">80</td> <td rowspan="2">166</td> </tr> <tr> <td>Rc 1/2"</td> </tr> </tbody> </table>	D	L, мм	L1, мм	M20x15	76	162	G 1/2-A	K 1/2"	80	166	Rc 1/2"
D	L, мм	L1, мм										
M20x15	76	162										
G 1/2-A												
K 1/2"	80	166										
Rc 1/2"												
Техническое описание	полнопроходной шаровой кран штуцерно-ниппельного конструктивного исполнения											
Материал корпуса шарового крана	нержавеющая сталь 12Х18Н10Т											
Материал запирающего элемента (шар)	нержавеющая сталь 12Х18Н10Т с фторопластовым уплотнением											
Номинальный диаметр, DN, мм	10											
Номинальное давление, PN	16 МПа											
Диапазон рабочих температур (рабочая среда)	-60...+160 °С											
Температура окружающей среды	-60...+40 °С (ХЛ1); -60...+70 °С (УХЛ1)											
Комплекты монтажных частей для присоединения к процессу*	T7x2 (две гайки M22x1,5 и два ниппеля Ø14 мм )											
Сейсмостойкость по шкале MSK 64	6 баллов											
Наработка на отказ	2000 циклов											
Назначенный срок службы	30 лет											

Параметры	КШЗ-15
Резьбовое соединение на входе (процесс) и выходе (прибор) среды (внутренняя резьба)	<ul style="list-style-type: none"> <li>• М20 — М20×1,5</li> <li>• G1/2 — трубная резьба G1/2</li> <li>• R1/2 — трубная коническая резьба R1/2'' (ГОСТ 6211-81)</li> <li>• K1/2 — коническая резьба K1/2 (1/2NPT)</li> </ul>

### Пример заказа

КШЗ	15	16	М	РУ	СО	У1	М20	М20	ОП1	ТУ
1	2	3	4	5	6	7	8	9	10	11

- Кран шаровой запорный
- Номинальный диаметр DN
- Номинальное давление PN, МПа
- Тип присоединения к трубопроводу — М (муфтовое)
- Тип привода — РУ (ручной)
- Вид исполнения по сейсмостойкости:
  - СО — не сейсмостойкое исполнение (до 6 баллов по шкале MSK-64)
  - С — сейсмостойкое исполнение (до 9 баллов по шкале MSK-64)
- Вид климатического исполнения по ГОСТ 15150-69:
  - У1
  - УХЛ1
  - ХЛ1
- Резьбовое соединение на входе среды (внутренняя резьба):
  - М20 — М20×1,5
  - G1/2 — трубная резьба G1/2
  - R1/2 — трубная коническая резьба R1/2'' (ГОСТ 6211-81)
  - K1/2 — коническая резьба K1/2 (1/2NPT)
- Резьбовое соединение на выходе среды (внутренняя резьба):
  - М20 — М20×1,5
  - G1/2 — трубная резьба G1/2
  - R1/2 — трубная коническая резьба R1/2'' (ГОСТ 6211-81)
  - K1/2 — коническая резьба K1/2 (1/2NPT)
- Исполнения:
  - ОП1 — общепромышленное исполнение для воды (цвет рукоятки — зеленый)
  - ОП2 — общепромышленное исполнение для воздуха (цвет рукоятки — синий)
  - ЖС — жидкости горючие и негорючие (цвет рукоятки — коричневый)
  - ГС — газы горючие и негорючие (цвет рукоятки — желтый)
  - СМ — по техническим требованиям ПАО «Транснефть» (цвет рукоятки — красный)
- Обозначение технических условий — ТУ 3742-102-13282997-2011