

Охладители

Арматура для датчиков давления



- Охладители — незаменимы при использовании датчиков давления в процессах с температурой измеряемой среды, превышающей допустимую рабочую.

Сертификаты и разрешительные документы

- Декларация соответствия ТР ТС 032/2013 «О безопасности оборудования, работающего под избыточным давлением» № ЕАЭС N RU Д-РУ.РА06.В.63156/22

Назначение

Предназначены для охлаждения измеряемой среды, поступающей в рабочие полости приборов для измерения давления.

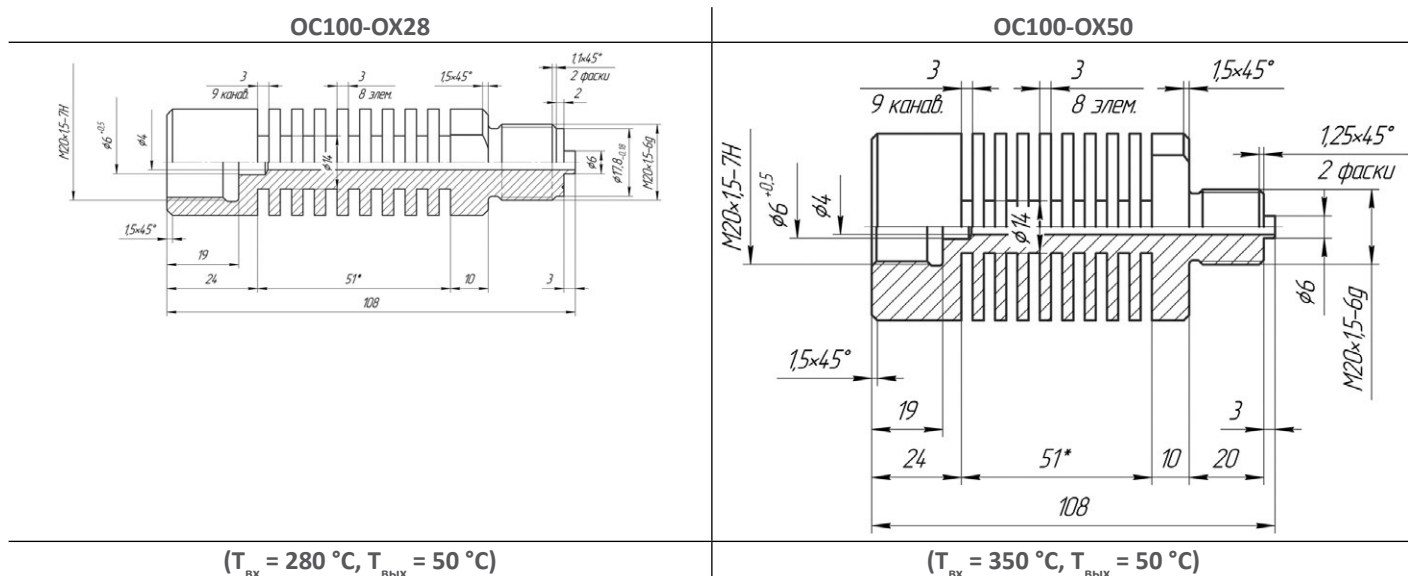
Конструктивные исполнения

Присоединительные размеры*:

- на входе среды: наружная резьба М20×1,5;
- на выходе среды: внутренняя резьба М20×1,5.

* — по специальному заказу возможно изготовление охладителей с другими присоединительными размерами.

Материал корпуса — нержавеющая сталь 12Х18Н10Т.



Пример заказа

Охладитель ОС100-ОХ28