

ИПМ 0399/МО-Н

Измерительный преобразователь модульный



- 1 универсальный входной канал
- 1 выходной канал 4...20 мА и / или цифровой сигнал в формате HART-протокола
- Напряжение питания — =10...42 В
- Монтаж на DIN-рейку
- ЭМС — III-A
- Варианты исполнения: общепромышленное, Ex (0ExIaIICT6 X)
- Внесены в Госреестр средств измерений под №22676-17, ТУ 4227-104-13282997-2012

Сертификаты и разрешительные документы

- Сертификат об утверждении типа средств измерений № 22676-17
- Сертификат соответствия ТР ТС 012/2011 «О безопасности оборудования для работы во взрывоопасных средах» № ЕАЭС RU C-RU.ПБ98.В.00563/25
- Декларация соответствия ТР ТС 004/2011 «О безопасности низковольтного оборудования» № ЕАЭС N RU Д-RU.РА08.В.61437/25
- Декларация соответствия ТР ТС 020/2011 «Электромагнитная совместимость технических средств» № ЕАЭС N RU Д-RU.РА08.В.62034/25
- Беларусь. Сертификат об утверждении типа средств измерений № 15922
- Казахстан. Сертификат о признании утверждения типа средств измерений № 1624
- Казахстан. Разрешение на применение технических устройств № KZ31VEN00015646

Назначение

Измерительные преобразователи модульные ИПМ 0399/МО-Н (далее ИПМ) предназначены для преобразования сигналов термопреобразователей сопротивления (ТС) по ГОСТ 6651-2009 (DIN № 43760), преобразователей термо-электрических (ТП) по ГОСТ Р 8.585-2001, а также преобразователей с унифицированными выходными сигналами в токовый сигнал 4...20 мА и (или) в цифровой сигнал на базе HART-протокола.

ИПМ используются в системах управления технологическими процессами в энергетике, нефтехимии и других отраслях промышленности.

Краткое описание

- ИПМ — одноканальный микропроцессорный прибор с гальванической развязкой электрических цепей первичных преобразователей от электрических цепей вторичного источника питания, цепей обработки, преобразования и регистрации измеряемых величин. При обрыве входной цепи (линии связи) ИПМ устанавливает ток ошибки, значение которого конфигурируется пользователем. Изделие обеспечивает диагностику обрыва цепи датчика, производит преобразование сигналов в соответствии с линейной, а для входных унифицированных — с линейной и корнеизвлекающей зависимостями;
- для смены потребителем рабочего диапазона прибора на его передней панели (под защитной крышкой) расположены кнопки подстройки нижнего и верхнего пределов измерений;
- просмотр и редактирование значений конфигурационных параметров осуществляется с помощью программы «HARTMultiConfig», работающей по HART-протоколу;
- для подключения к ПК или связи с системными средствами АСУ ТП применяются HART-модемы (таблица 4)
- электромагнитная совместимость (ЭМС): III-A (группа исполнения по устойчивости к помехам — III, критерий качества функционирования — А), по отдельным видам помех — IV-A;
- напряжение питания:
 - =10...42 В для приборов размещенных вне взрывоопасной зоны (=10 В только для сигнала 4...20 мА, без HART-сигнала);
 - =10...30 В для приборов размещенных во взрывоопасной зоне (=10 В только для сигнала 4...20 мА, без HART-сигнала);
- потребляемая мощность — не более 0,6 Вт (=24 В), не более 0,9 Вт (=36 В);
- степень защиты от пыли и влаги — IP20;

Измерительный преобразователь модульный ИПМ 0399/МО-Н

- масса — не более 0,25 кг;
- габаритные размеры — 75 × 22,5 × 81 мм;
- межповерочный интервал — 2 года;
- гарантийный срок — 24 месяца (с момента ввода в эксплуатацию) или 36 месяцев (с момента отгрузки), расширенный гарантийный срок — по согласованию.

Климатические исполнения

Таблица 1

Группа	ГОСТ	Диапазон	Код при заказе
С3	ГОСТ 52931-2008	-10...+70 °С	t1070*
С2		-50...+70 °С	t5070
		-55...+80 °С	t5580
УХЛ3.1	ГОСТ 15150-69	-10...+70 °С	УХЛ1070

* — базовое исполнение.

Варианты исполнения

Таблица 2

Варианты исполнения	Код при заказе
Общепромышленное*	—
Взрывозащищенное (0ExiaIICT6 X)	Ex
Атомное	A

* — базовое исполнение.

Метрологические характеристики

Таблица 3

Тип первичного преобразователя	Диапазон преобразования	Пределы допускаемой основной приведенной погрешности, %, для класса точности**	
		A	B
50М, 50П	-50...+200 °С*	$\pm(0,15 / T_N \times 100 + 0,05)$	$\pm(0,3 / T_N \times 100 + 0,1)$
100М, 100П, Pt100	-50...+200 °С*	$\pm(0,10 / T_N \times 100 + 0,05)$	$\pm(0,2 / T_N \times 100 + 0,1)$
50П, 100П, Pt100	-50...+600 °С*	$\pm(0,22 / T_N \times 100 + 0,075)$	$\pm(0,45 / T_N \times 100 + 0,15)$
ЖК (J)	-50...+1100 °С*	$\pm(0,75 / T_N \times 100 + 0,075)$	$\pm(1,5 / T_N \times 100 + 0,15)$
ХК (L)	-50...+600 °С*		
ХА (K)	-50...+1300 °С*		
ПП (S)	0...+1700 °С*	$\pm(1,50 / T_N \times 100 + 0,075)$	$\pm(3,0 / T_N \times 100 + 0,15)$
ПР (B)	+300...+1800 °С*		
ВР (A-1)	0...+2500 °С*	$\pm(3,0 / T_N \times 100 + 0,075)$	$\pm(5,0 / T_N \times 100 + 0,15)$
НН (N)	-50...+1300 °С*	$\pm(0,75 / T_N \times 100 + 0,075)$	$\pm(1,5 / T_N \times 100 + 0,15)$
с унифицированным выходным сигналом	-100...100; 0...75; 0...100 мВ***	$\pm 0,10$	$\pm 0,2$
	0...5; 0...20; 4...20 мА***		
	0...320 Ом**		
потенциометрический 0,1...10 кОм	0...100 %		

* — поддиапазоны преобразования конфигурируются потребителем в пределах указанных диапазонов;

** — числитель в вышеприведенных формулах — значение абсолютной погрешности в °С;

*** — для унифицированных сигналов с корнеизвлекающей зависимостью основная погрешность определена в диапазонах: 1,5...75 мВ; 2...100 мВ; 0,1...5 мА; 0,4...20 мА; 5,3...20 мА.

T_N — нормирующее значение в °С, равное верхнему значению рабочего поддиапазона преобразования, если нулевое значение находится на краю или вне рабочего поддиапазона, и сумме модулей нижнего и верхнего значений рабочего поддиапазона, если нулевое значение находится внутри рабочего поддиапазона преобразования.

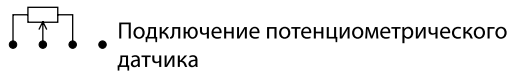
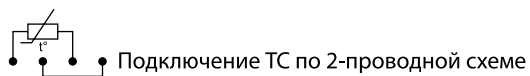
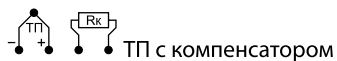
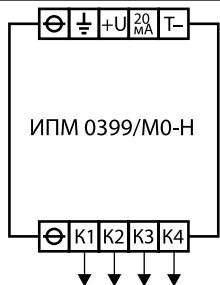
HART-модемы

Таблица 4

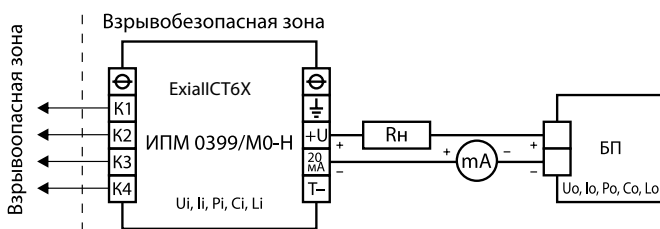
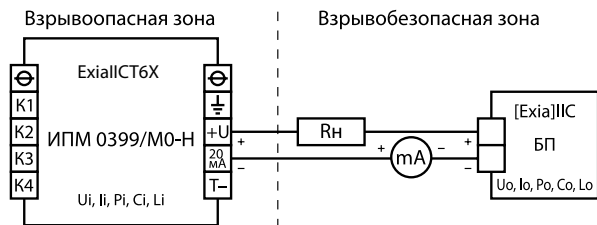
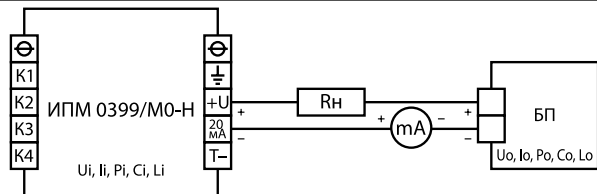
Тип HART-модема	Код при заказе
HM-10/U	HM-10/U
HM-20/U2	HM-20/U2

Схемы электрические подключений

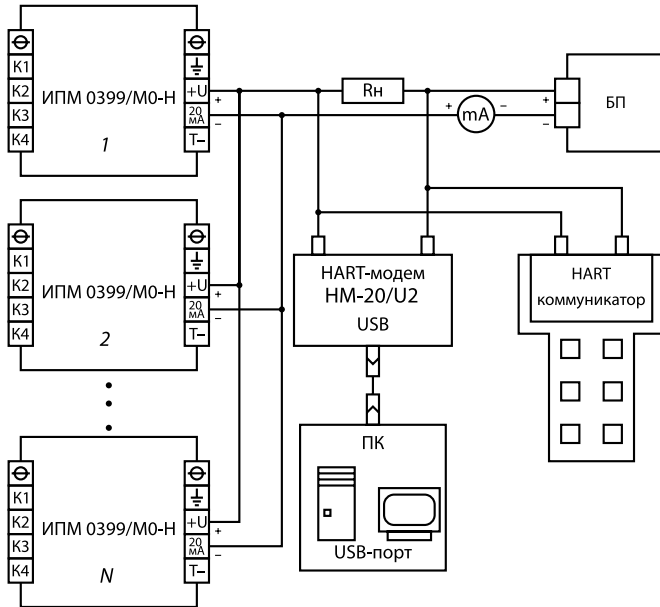
Датчиков к ИПМ 0399/М0-Н



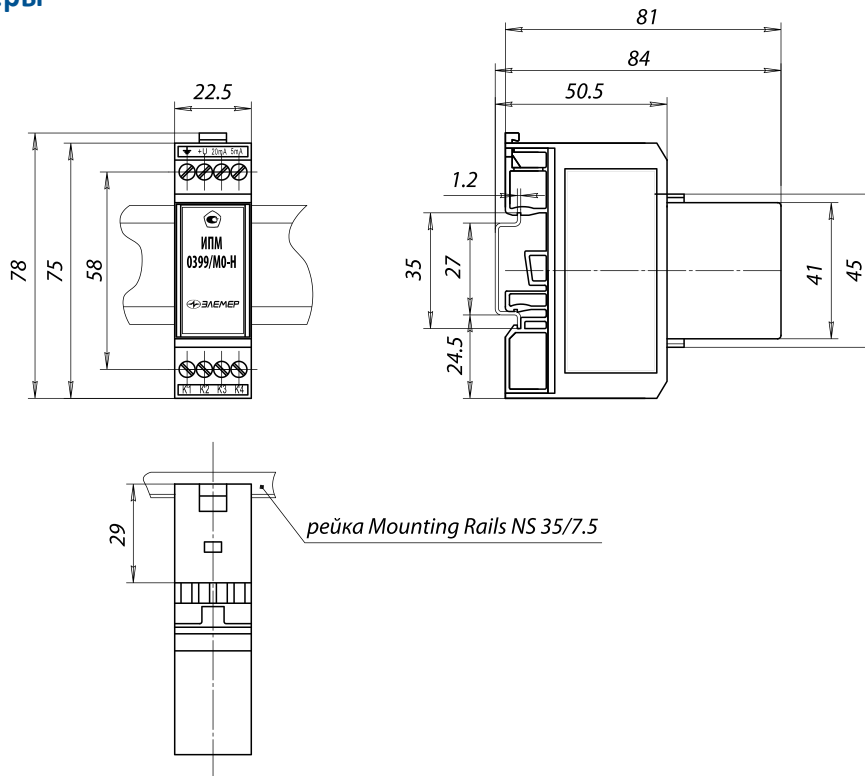
ИПМ 0399Ех/М0-Н к источнику питания



ИПМ 0399/М0-Н по HART-протоколу



Габаритные размеры



Пример заказа

ИПМ 0399	—	/МО-Н	4	t1070	В	—	—	—	ТУ
1	2	3	4	5	6	7	8	9	10

1. Тип преобразователя
2. Исполнения (таблица 2)
3. Модификация — МО-Н
4. Класс безопасности для вида исполнения с кодом при заказе А:
 - 3, 3Н, 3У, 3НУ (с приемкой уполномоченной организацией ОАО «Концерн Росэнергоатом»)
 - 4 (без приемки)
5. Климатическое исполнение (таблица 1)
6. Класс точности А или В (таблица 3). **Базовое исполнение — класс В**
7. Наличие HART-модема с программным обеспечением (ПО) (опция) (таблица 4)
8. Дополнительные стендовые испытания в течение 360 ч (код при заказе — 360П)
9. Госповерка (код при заказе — ГП)
10. Обозначение технических условий (ТУ 4227-104-13282997-2012)